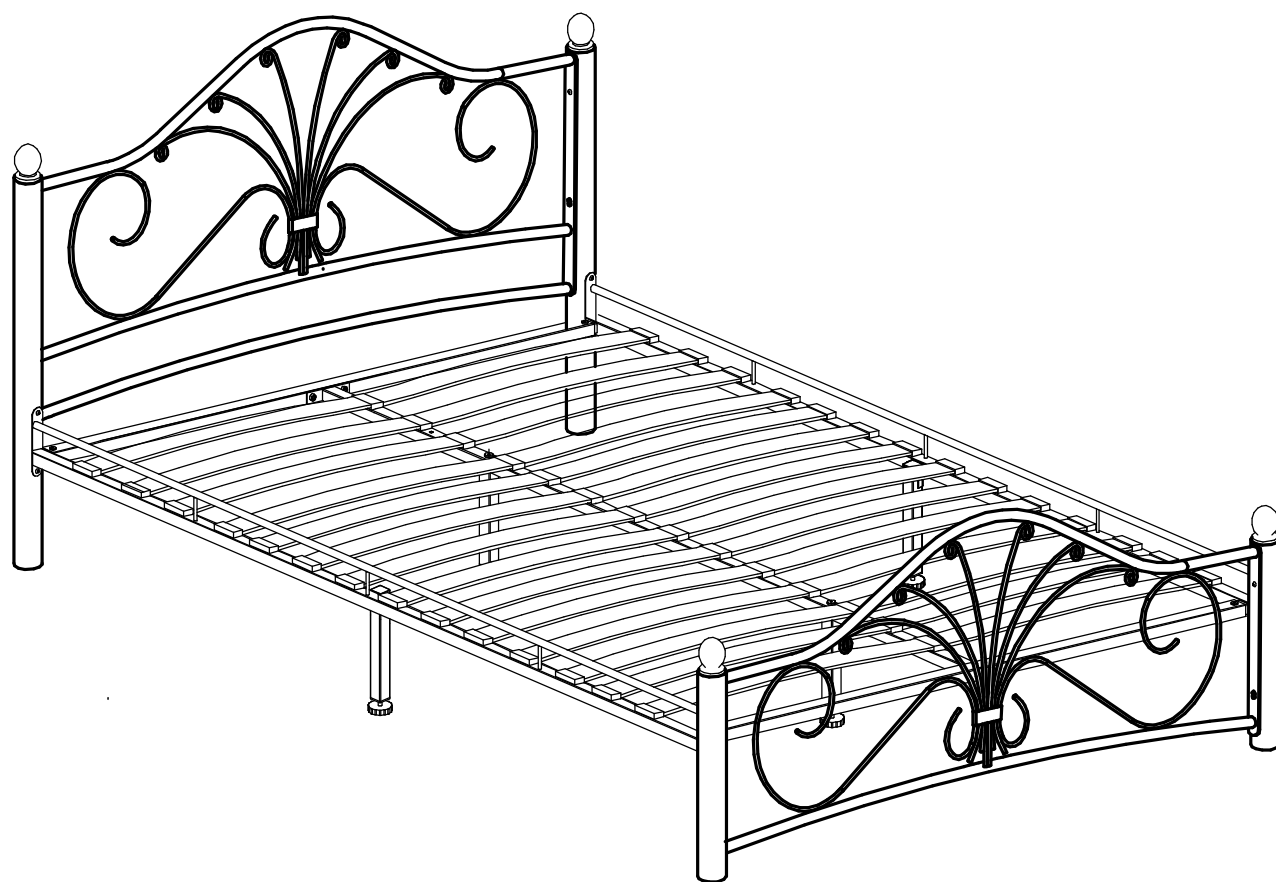




askona
ТЕРРИТОРИЯ ЗДОРОВОГО СНА

Инструкция по сборке кроватей КМД-11 «Луара», КМД-12 «Прованс» 1450/1650/1850 x 2105 x 1070



*Спинки кровати могут быть изображены условно.



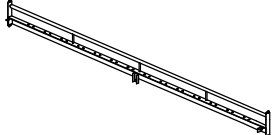
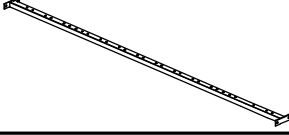
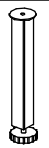

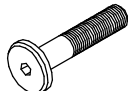


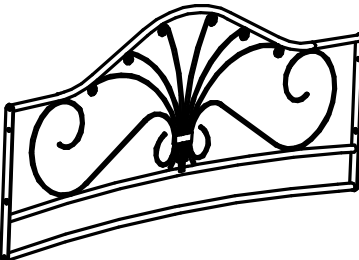
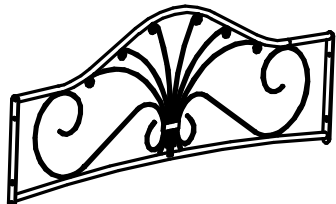
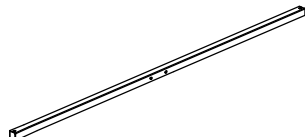
ТР ТС 025/2012, ГОСТ 16371-2014

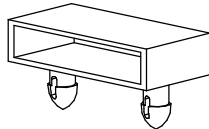
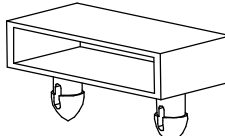
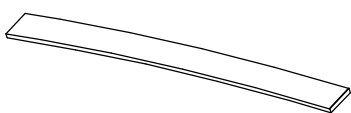
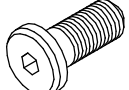
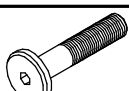



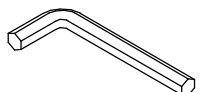
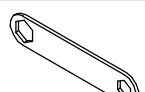
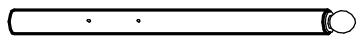
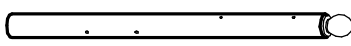
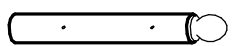
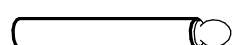
Декларация о соответствии ЕАЭС № RU Д-RU.AY04.B.23337 от 12.08.2015 действительна до 11.08.2020 включительно, принята ООО «Глазовский завод металлоизделий», зарегистрированно ООО «СПБ-Стандарт»

Перед сборкой:

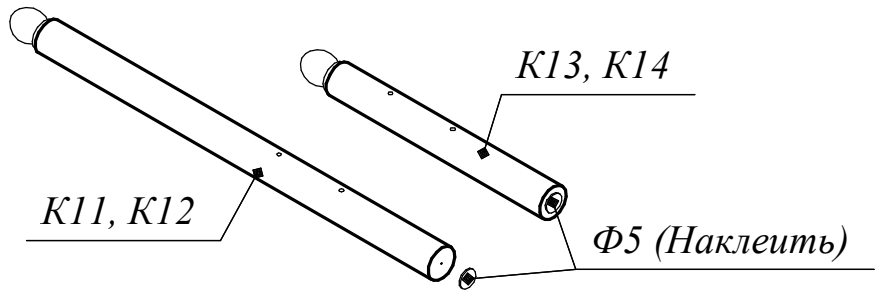
- 1. Проверьте вид и целостность деталей в упаковке.** Претензии по их повреждениям принимаются только у изделий БЕЗ следов сборки;
- 2. Сохраните упаковку до окончания сборки.** При выявлении в процессе сборки брака и некомплектности изделия необходимо сохранять упаковку до момента выезда Вам представителя торговой компании.
- 3. Проверьте количество деталей и фурнитуры по перечню комплектующей ведомости, разберите фурнитуру на группы.** Предприятие-изготовитель оставляет за собой право вносить конструктивные изменения в изделие, заменять фурнитуру и метизы на аналогичные, не ухудшающие внешний вид и не влияющие на функциональные свойства изделия.
- 4. Соблюдайте порядок сборки, данный в этой инструкции!** При не соблюдении инструкций по сборке и эксплуатации с компании-производителя снимаются гарантийные обязательства.
- 5. Перемещайте все детали бережно, без рывков, укладывайте устойчиво, избегайте их падений и ударов!**
- 6. Сборку рекомендуется проводить на упаковке или другой мягкой подложке.**

Комплектовочная ведомость кроватей КМД-11 «Луара», КМД-12 «Прованс»

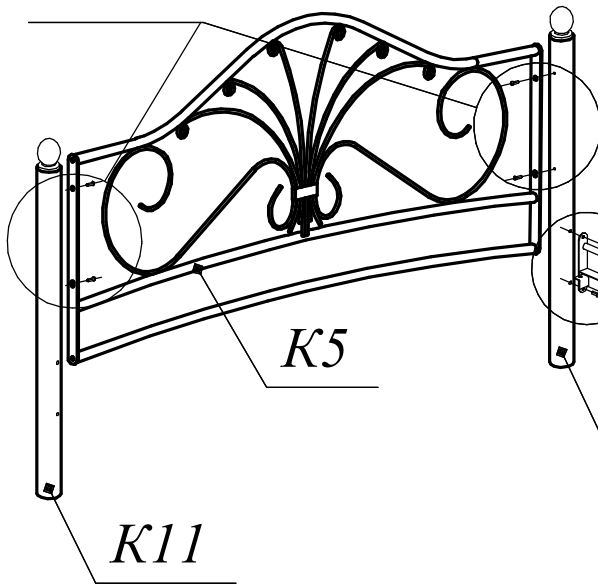
Номер упаковки	Наименование упаковки	Маркировка детали	Наименование, размер детали в мм	Количество деталей в упаковке, шт	Изображение
1/4	Основание	К1	Каркас	2	
		К2	Поперечина	1	
		К3	Ножка регулируемая центральная	2	
		К4	Ножка регулируемая боковая	2	
		Ф2	Винт М8х40	2	
		Ф3	Гайка М8	2	
		Ф4	Шайба 8	2	
2/4	Спинки	К5	Спинка изголовья	1	
		К6	Спинка изножья	1	
		К7	Боковина	2	

Номер упаковки	Наименование упаковки	Маркировка детали	Наименование, размер детали в мм	Количество деталей в упаковке, шт	Изображение
3/4	Ламели	K8	Лагодержатель двойной	14	
		K9	Лагодержатель накладной	28	
		K10	Лагофлекс	28	
		Ф1	Винт М6х20	20	
		Ф2	Винт М8х40	6	
		Ф3	Гайка М8	4	
		Ф5	Подпятник войлочный	4	
		Ф6	Ключ шестигранный s5	1	
		Ф7	Ключ шестигранный s4	1	
		Ф8	Ключ накидной 10х13	1	
4/4	Ножки	K11	Ножка длинная левая	1	
		K12	Ножка длинная правая	1	
		K13	Ножка короткая левая	1	
		K14	Ножка короткая правая	1	

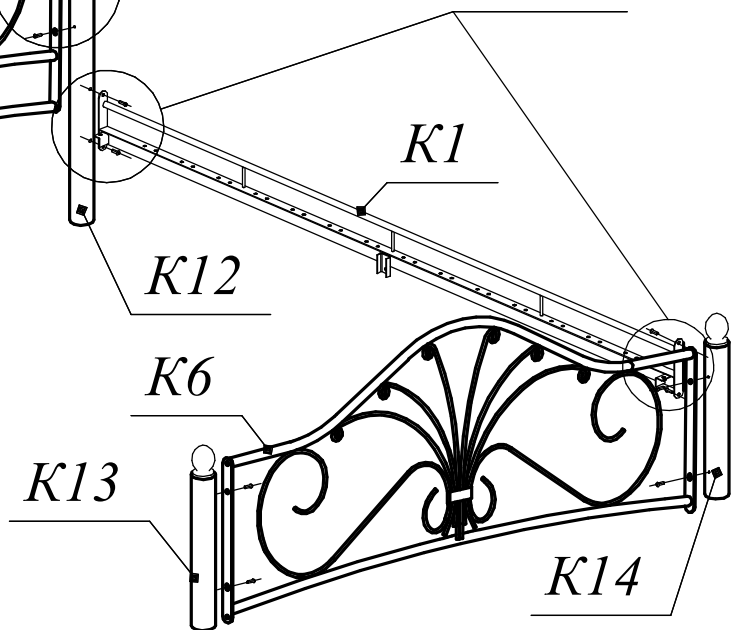
1



2 2.1

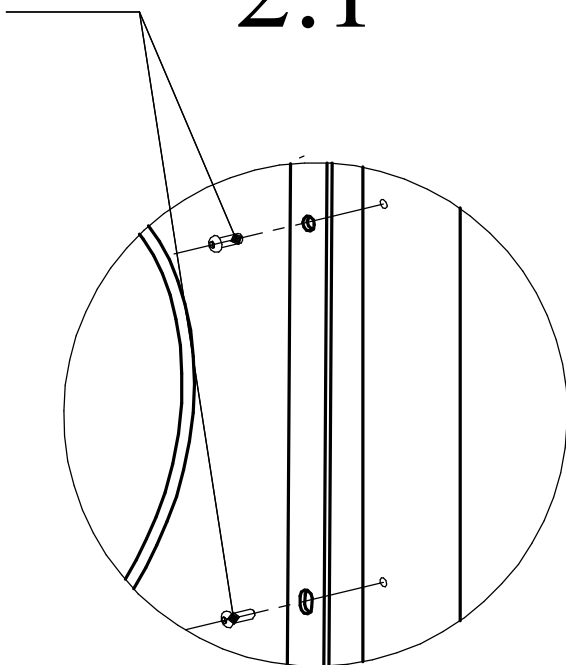


2.2

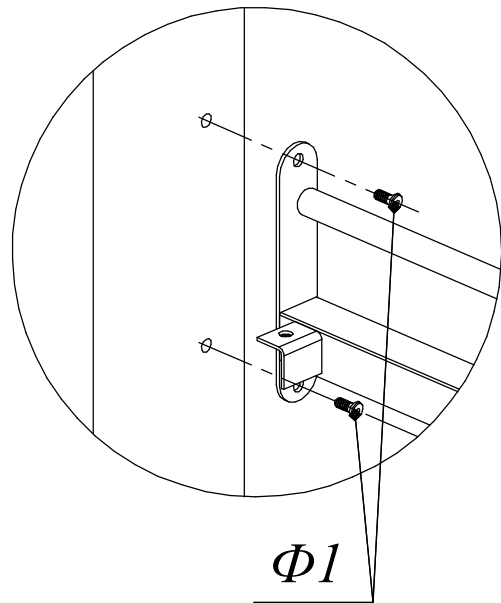


$\Phi 1$

2.1



2.2



3

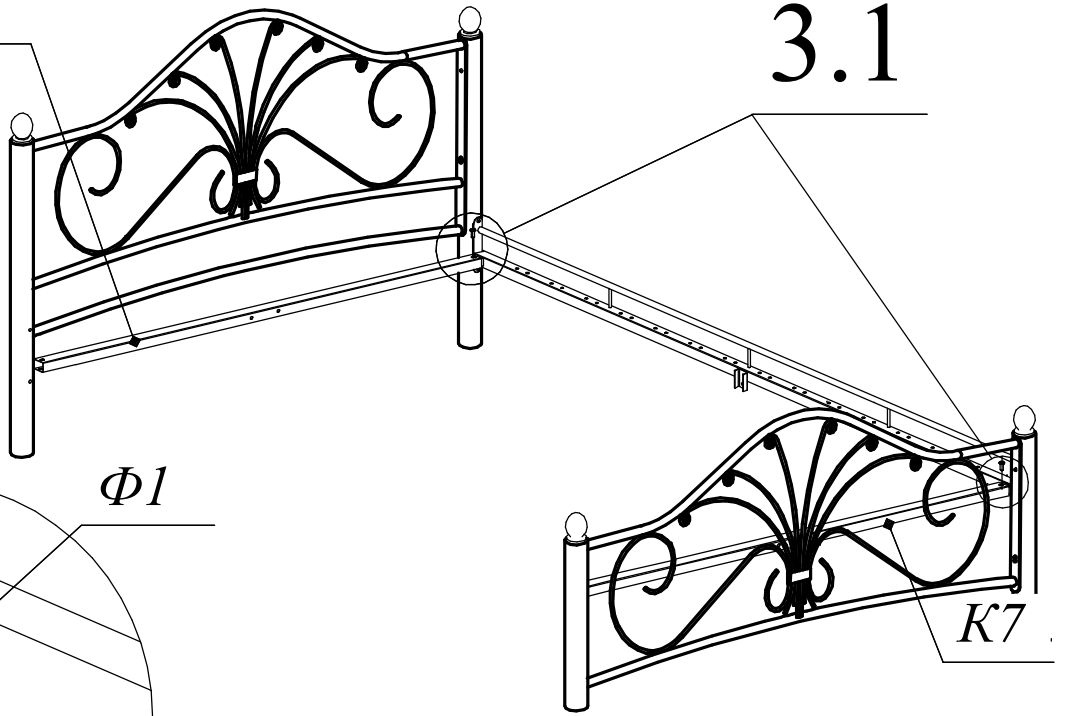
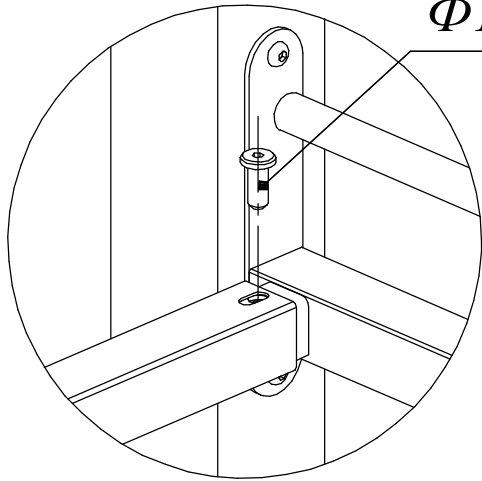
K7

3.1

3.1

$\Phi 1$

K7



4

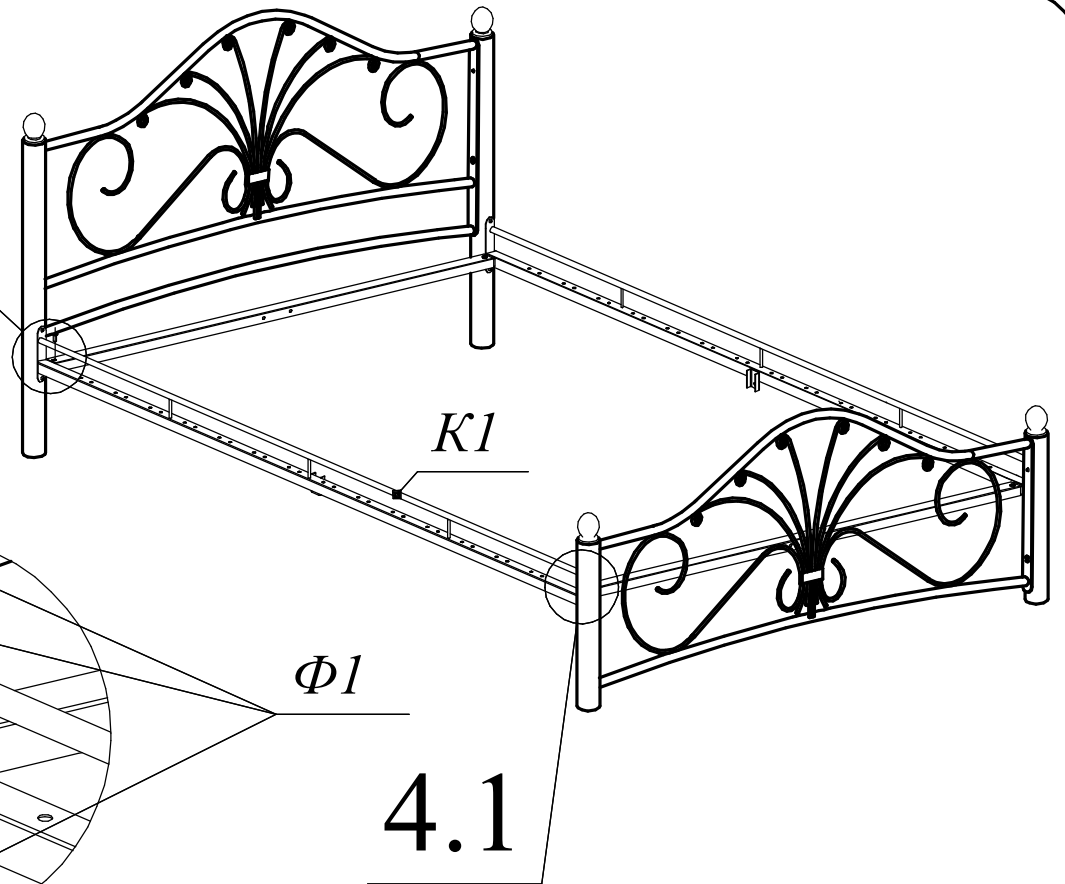
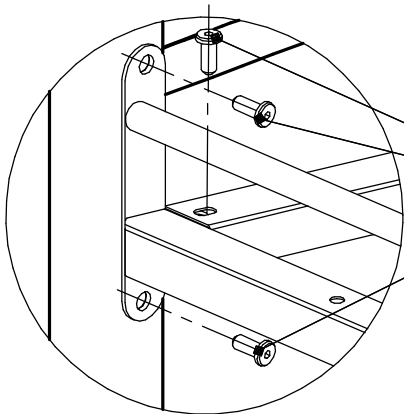
4.1

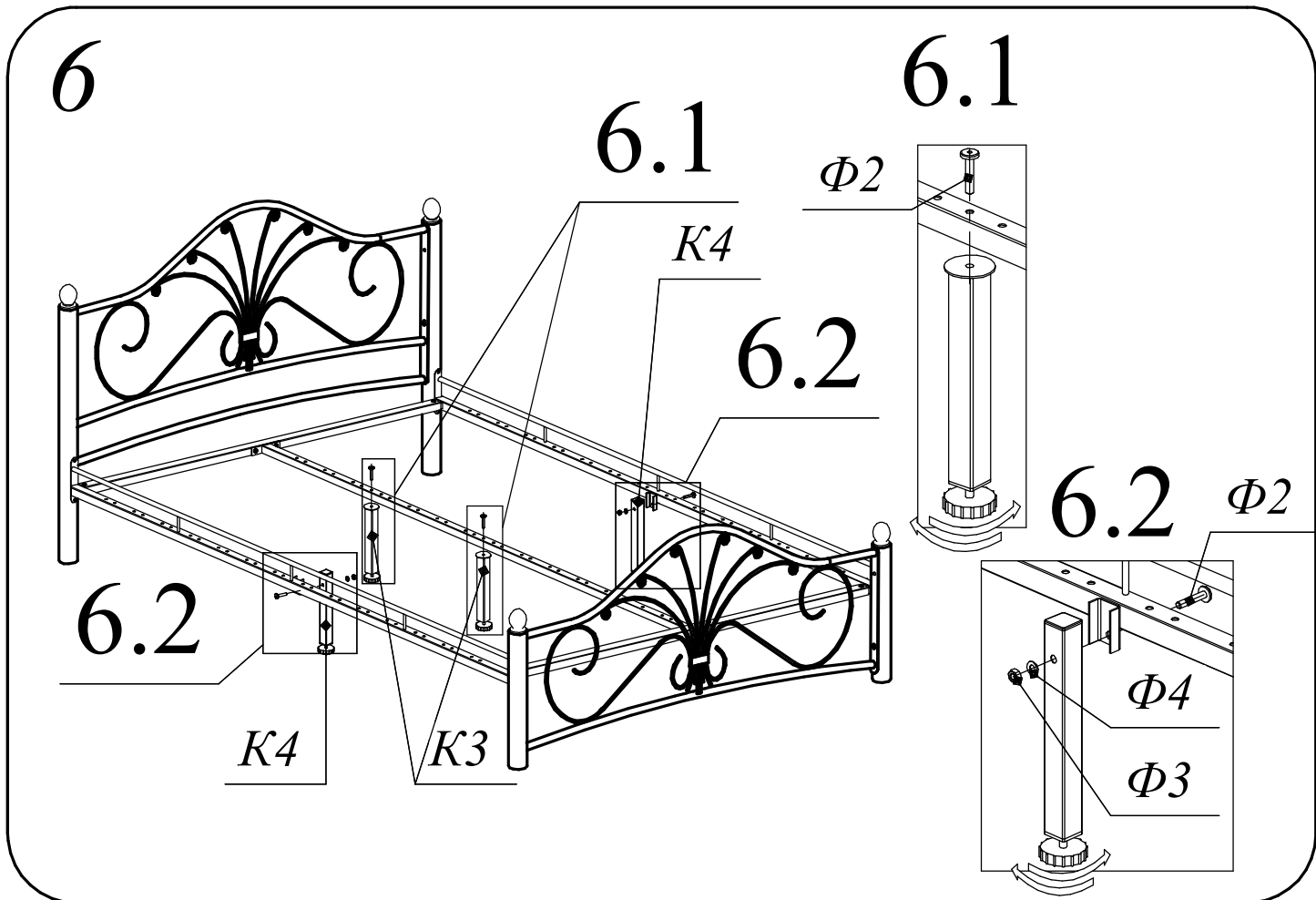
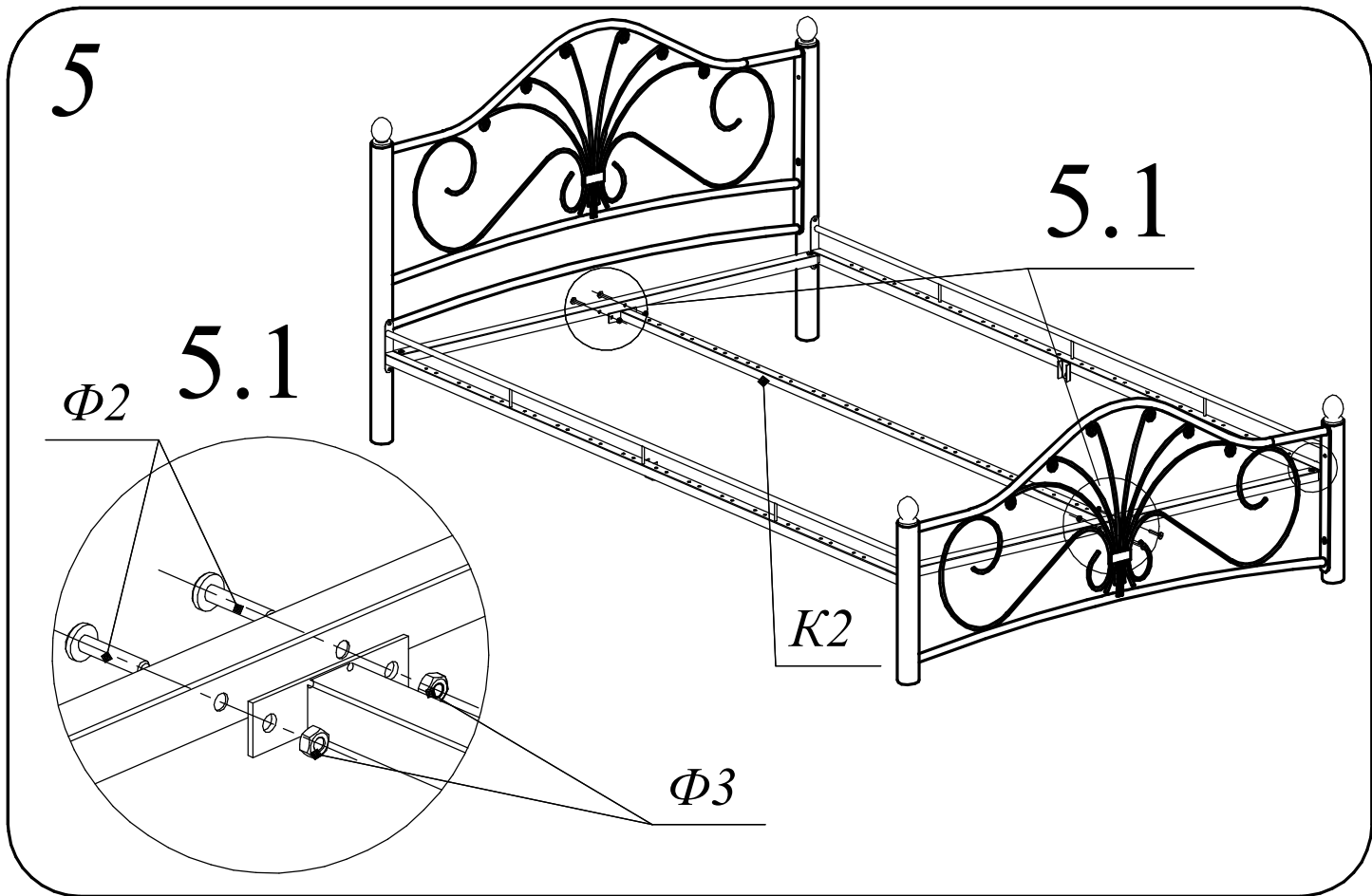
4.1

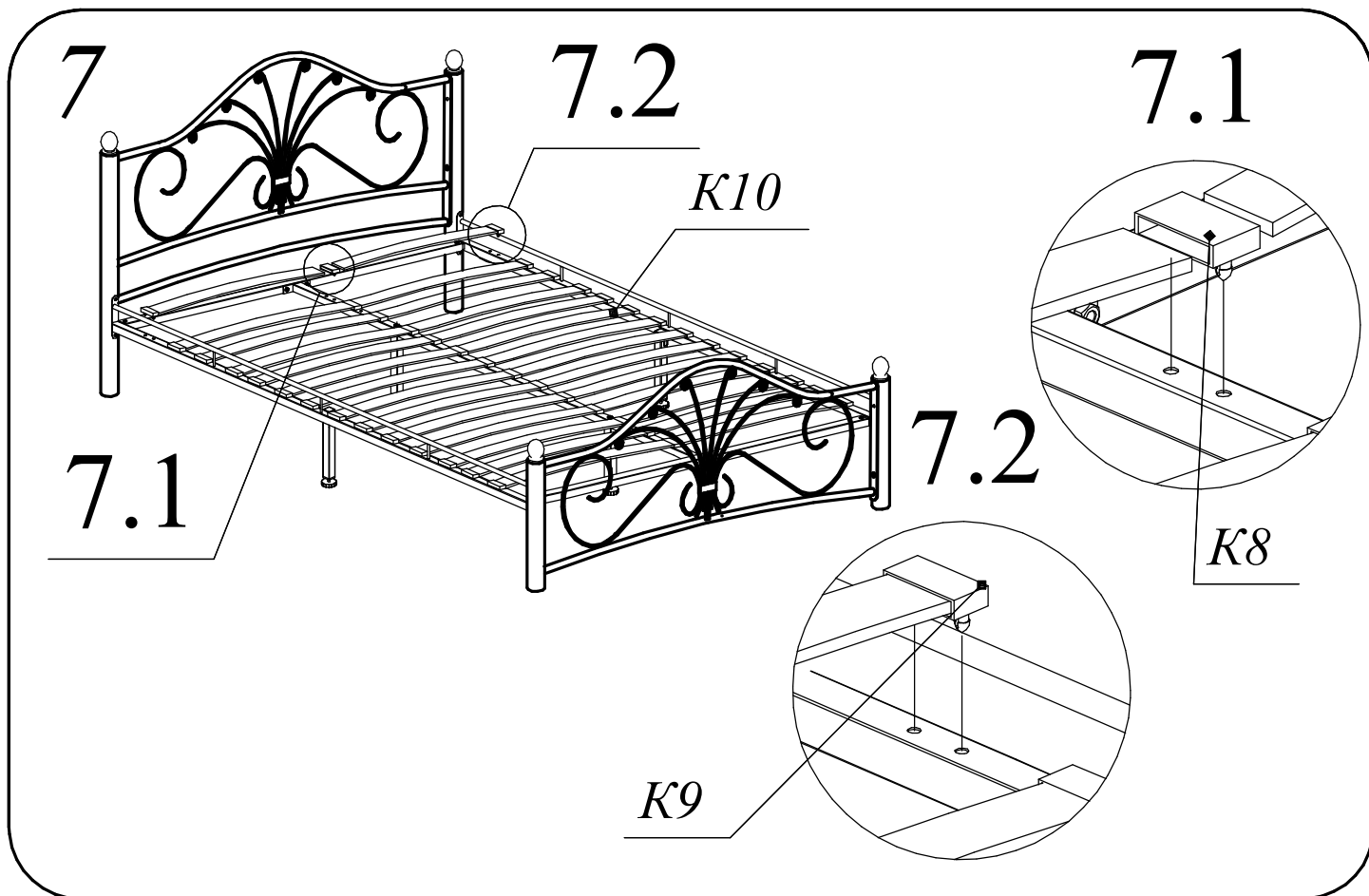
K1

$\Phi 1$

4.1







Инструкция по сборке кроватей КМД-11 «Луара», КМД-12 «Прованс» Версия 1 от 23.04.2020

Произведено по заказу: ООО «ТД «Аскона», 601901, Россия, Владимирская обл., г. Ковров, ул. Комсомольская, д.116г, стр.25
Изготовитель: ООО «Глазовский завод металлоделий», 427620, Россия, Удмуртская республика, г. Глазов, ул. Советская, д.49