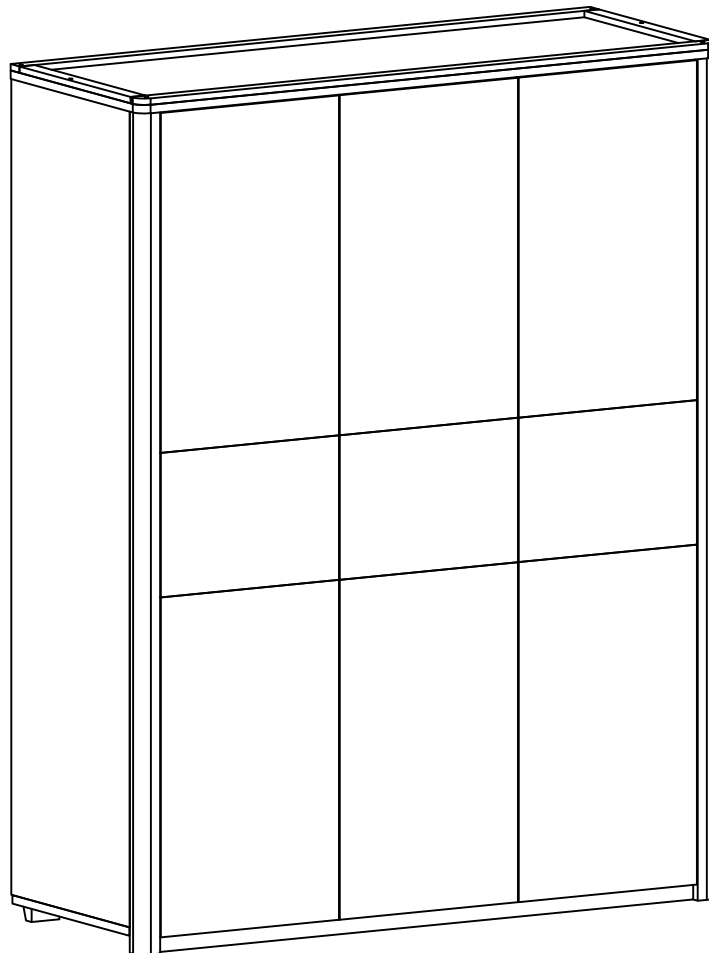


# askona

ТЕРРИТОРИЯ ЗДОРОВОГО СНА

## Инструкция по сборке шкафа трёхдверного «Лозанна» 1564 x 580 x 2015



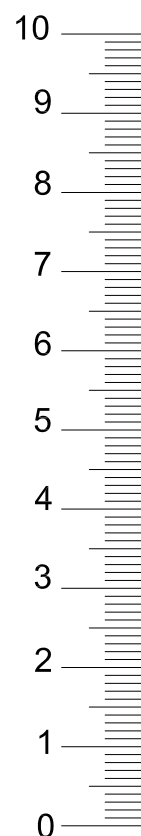
ТР ТС 025/2012, ГОСТ 16371-2014  
Декларация о соответствии ЕАЭС № ВУ/112 11.01. ТР025 018 03522 от 03.01.2018 г., действительна до 28.12.2022 включительно.

## Перед сборкой:

- 1) Проверьте вид и целостность деталей в упаковке. Претензии по их повреждению принимаются только у изделий БЕЗ следов сборки;
- 2) Сохраните упаковку до окончания сборки! При выявлении в процессе сборки брака и некомплектности изделия необходимо сохранять упаковку до момента выезда к Вам представителя торговой компании.
- 3) Проверьте количество деталей и фурнитуры по перечню комплектующей ведомости, разберите фурнитуру на группы. Предприятие-изготовитель оставляет за собой право вносить конструктивные изменения в изделие, заменять фурнитуру и метизы на аналогичные, не ухудшающие внешний вид и не влияющие на функциональные свойства изделия.
- 4) Соблюдайте порядок сборки, данный в этой инструкции! При не соблюдении инструкций по сборке и эксплуатации с компании-производителя снимаются гарантийные обязательства.
- 5) Перемещайте все детали бережно, без рывков, укладывайте устойчиво, избегайте их падений и ударов!
- 6) Сборку рекомендуется проводить на упаковке или другой мягкой подложке.

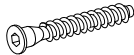

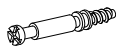

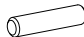
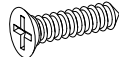
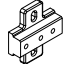
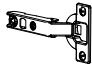
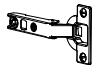
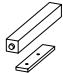



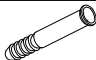

## Для сборки вам понадобятся:

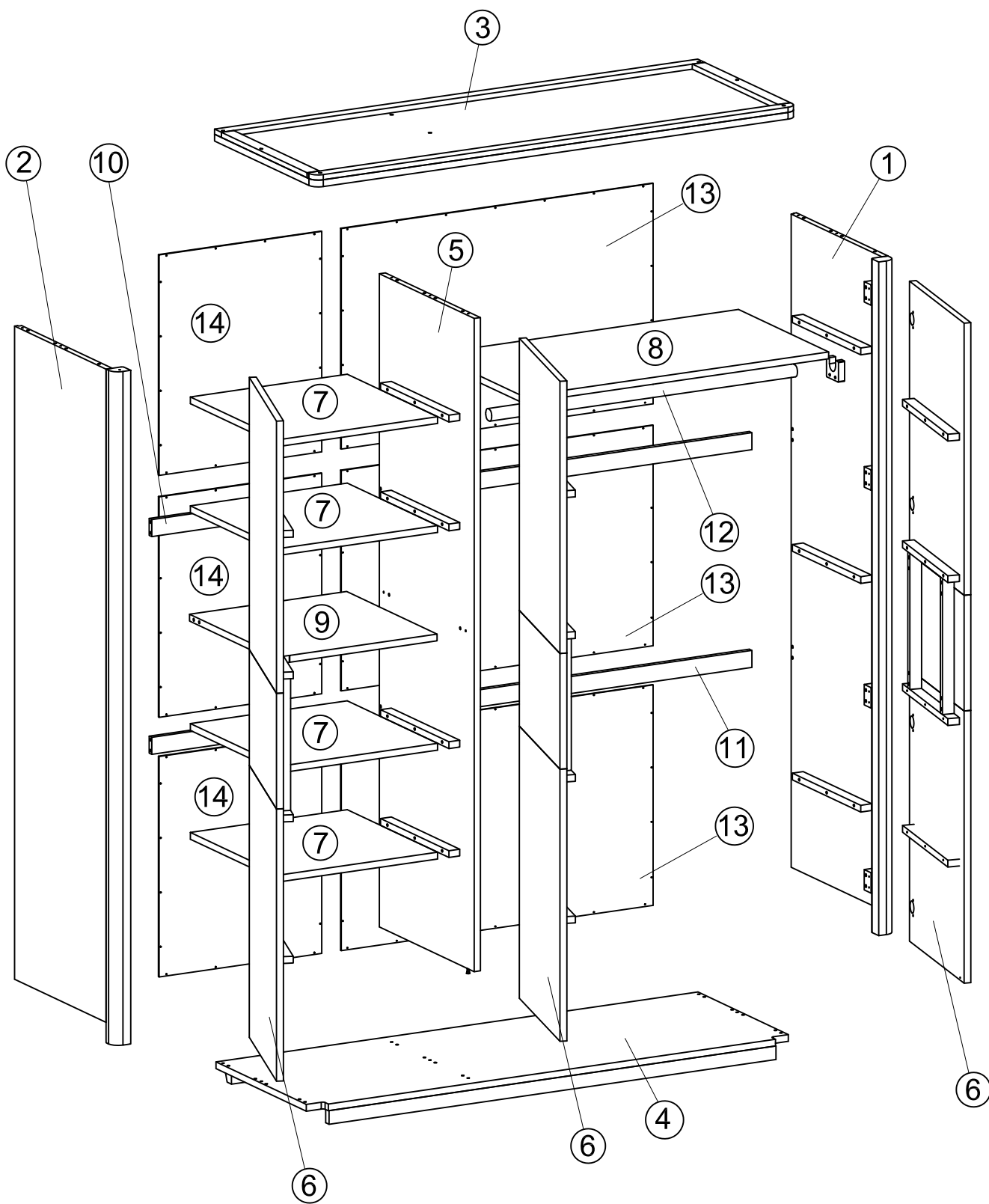
	Крестовая отвертка
	Шлицевая отвертка
	Молоток



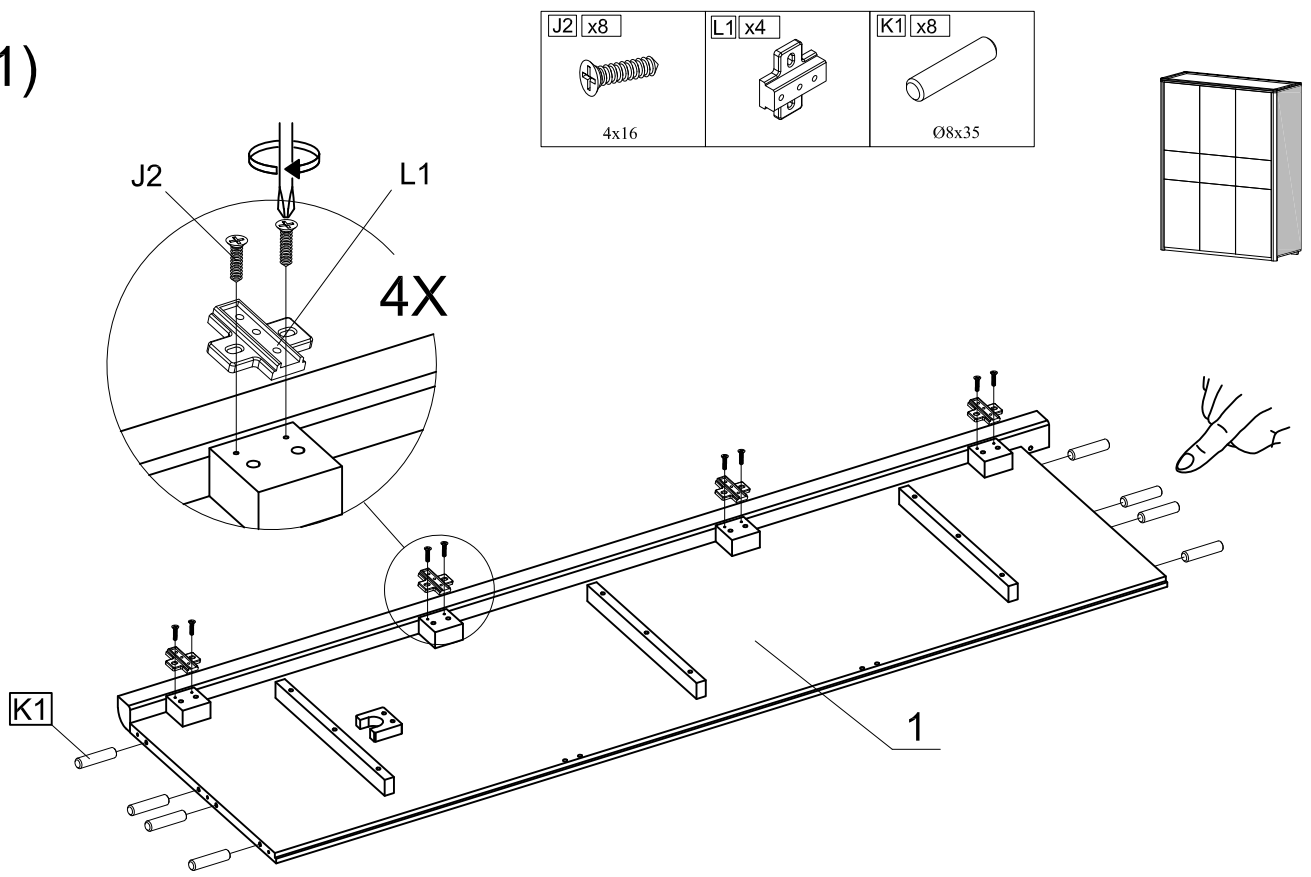
## Комплектовочная ведомость шкафа трёхдверного «Лозанна»

1564 x 580 x 2015

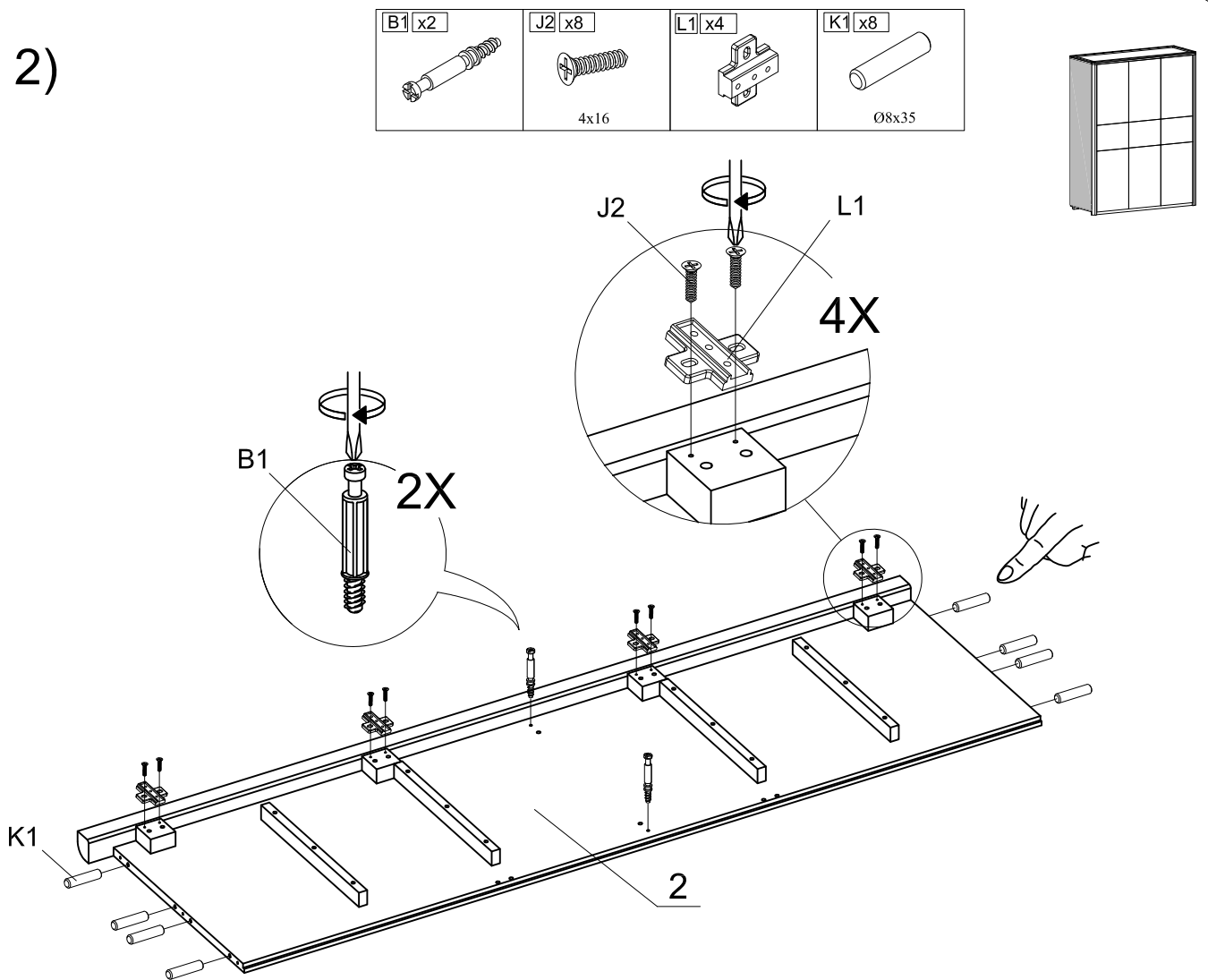
Номер упаковки	Наименование упаковки	Маркировка детали	Наименование детали, размер в мм	Количество деталей в упаковке, шт.	Изображение
1	Упаковка шкафа трёхдверного «Лозанна»	1	Боковина левая 1920x580x55	1	
		2	Боковина правая 1920x580x55	1	
		3	Крышка 1568x582x35	1	
		4	Дно 1564x555x60	1	
		5	Перегородка 1920x555x95	1	
		6	Дверь 1940x482x55	3	
		7	Полка 509x528x20	4	
		8	Полка 992x528x20	1	
		9	Стенка горизонтальная 510x555x20	1	
		10	Брусok жёсткости 510x50x15	2	
		11	Брусok жёсткости 992x50x15	2	
		12	Штанга для плечиков 510x35x35	1	
		13	Задняя стенка 1012x648x5	3	
		14	Задняя стенка 648x528x5	3	
2	Упаковка фурнитуры	A1	Конфирмат 7x50	18	
		O1	Ключ шестигранный 4	1	
		B1	Дюбель стяжки Minifix	4	
		C1	Стяжка Minifix	4	
		K1	Шкант 8x35	44	
		J2	Шуруп 4x16	38	
		L1	Накладка петли	12	
		M1	Петля вкладная	8	
		M2	Петля полунакладная	4	
		S1	Механизм Push-to-Open	3	
		S2	Ответная планка механизма Механизм Push-to-Open с крепёжным шурупом	3	
		J1	Шуруп крепления задней стенки 3.5x16	166	
		P1	Уголок крепления к стене	1	
		G1	Дюбель универсальный для крепления к стене	1	
V1	Дюбель шуруп для крепления к стене	1			



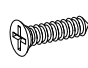
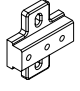
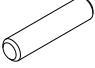
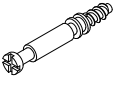
1)

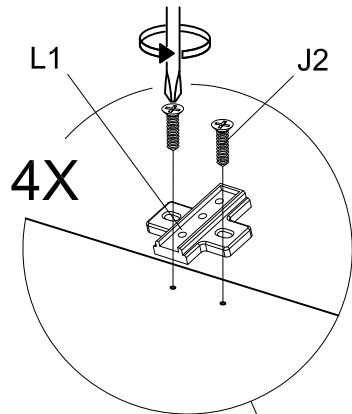
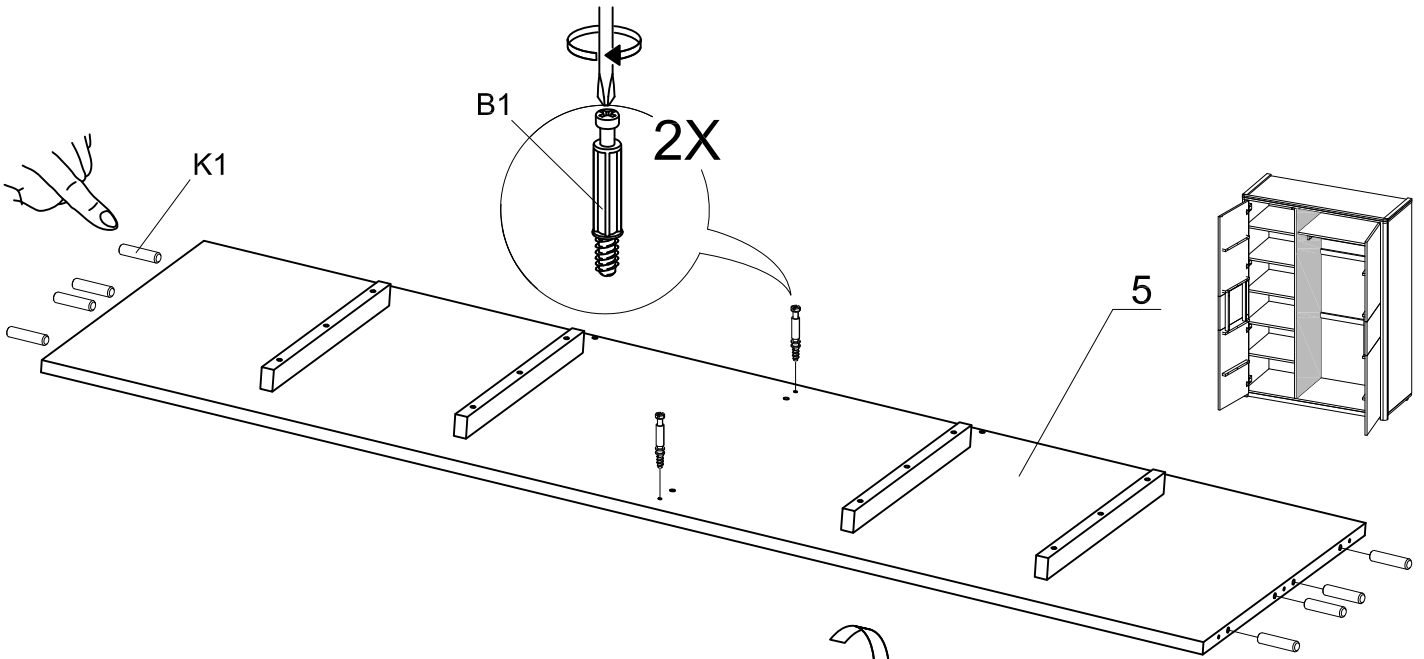


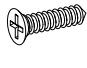
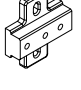
2)

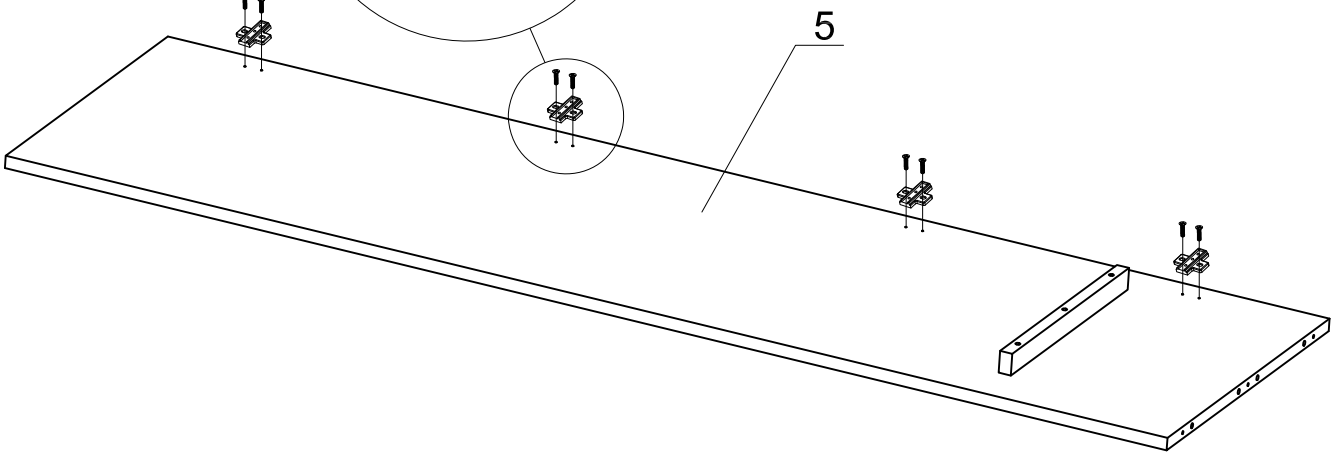


3)

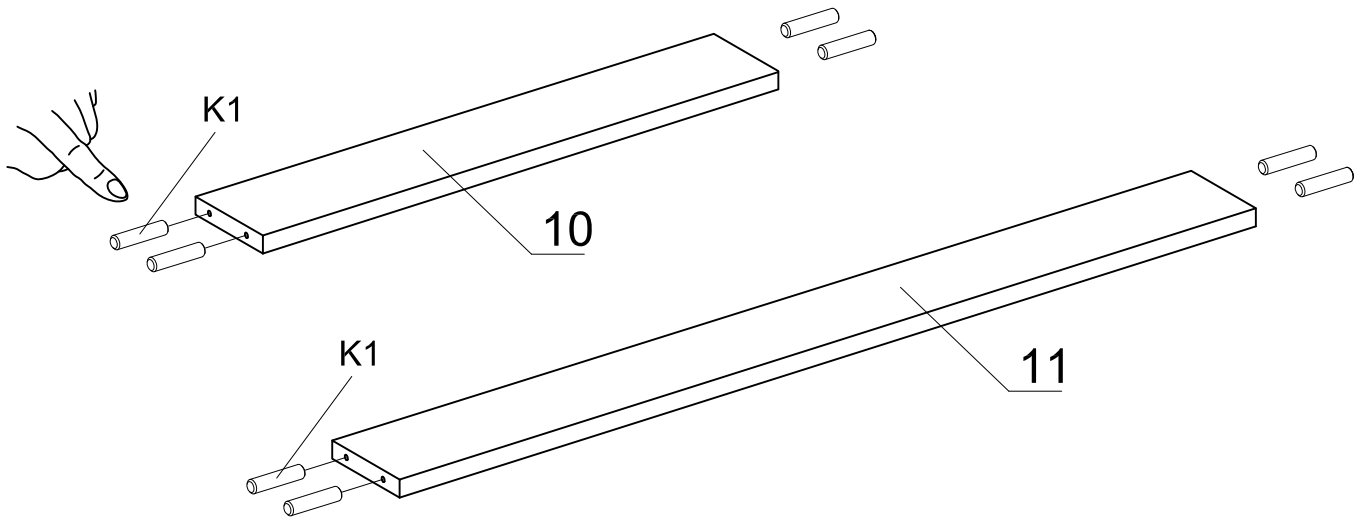
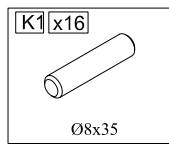
J2 x8	L1 x4	K1 x8	B1 x2
			
4x16		Ø8x35	



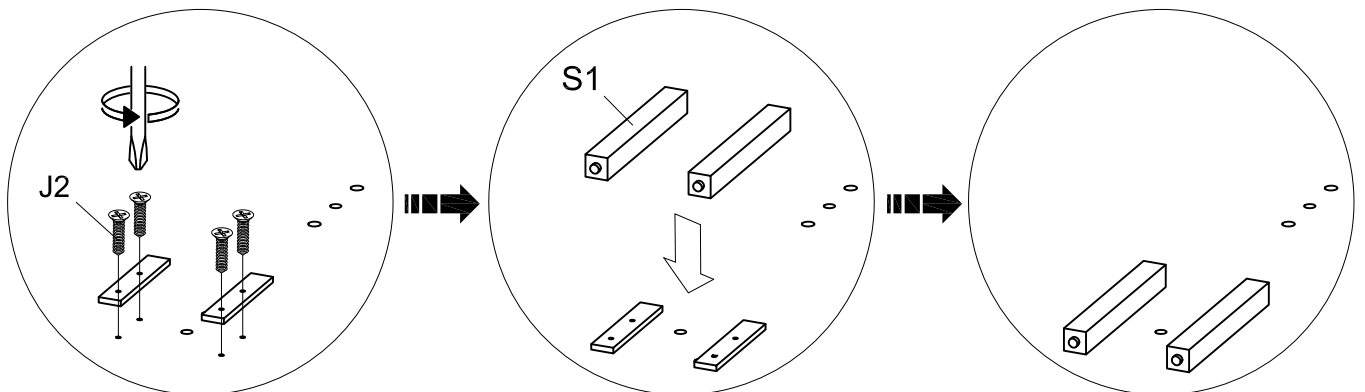
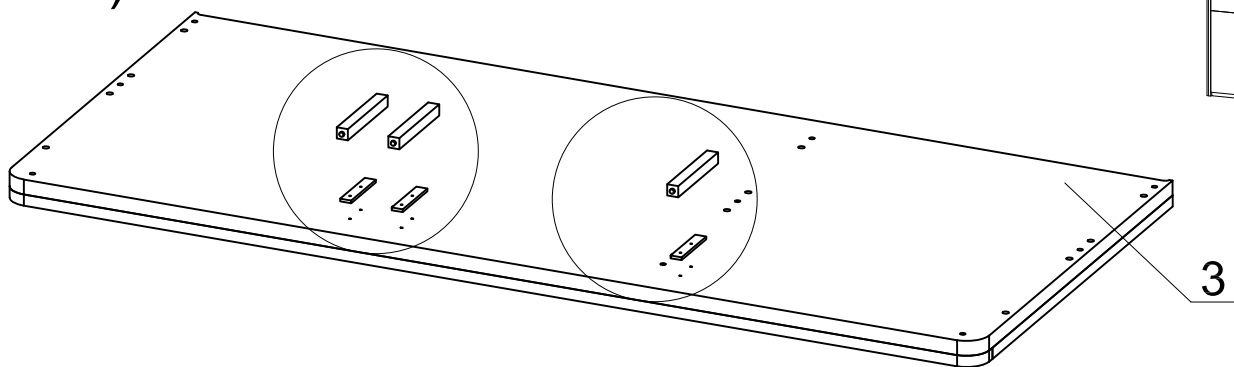
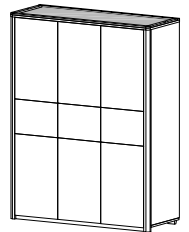
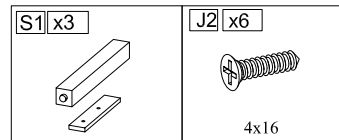
J2 x8	L1 x4
	
4x16	



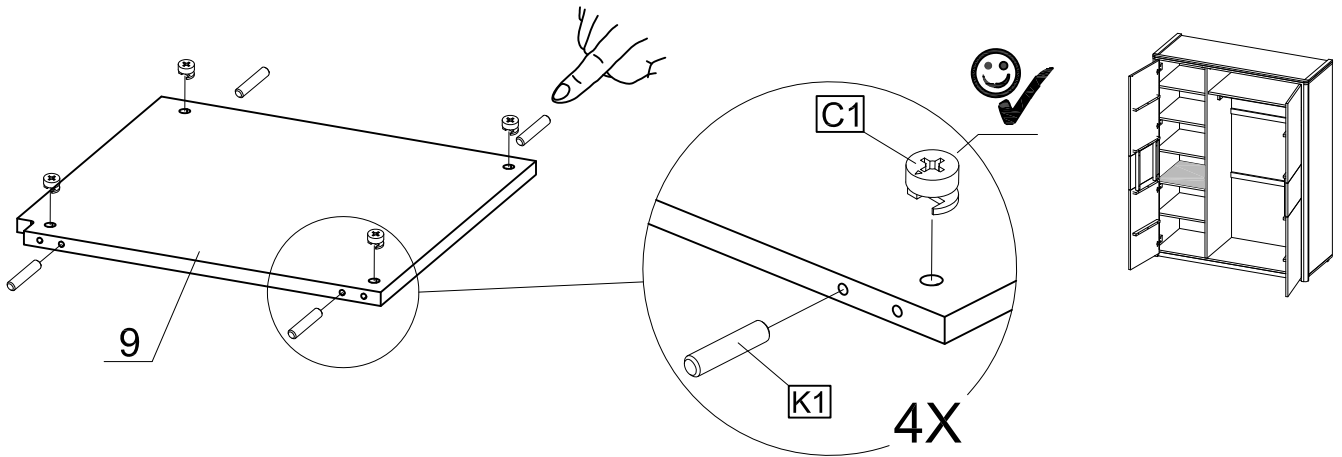
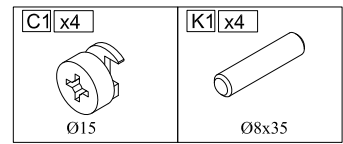
4) x4



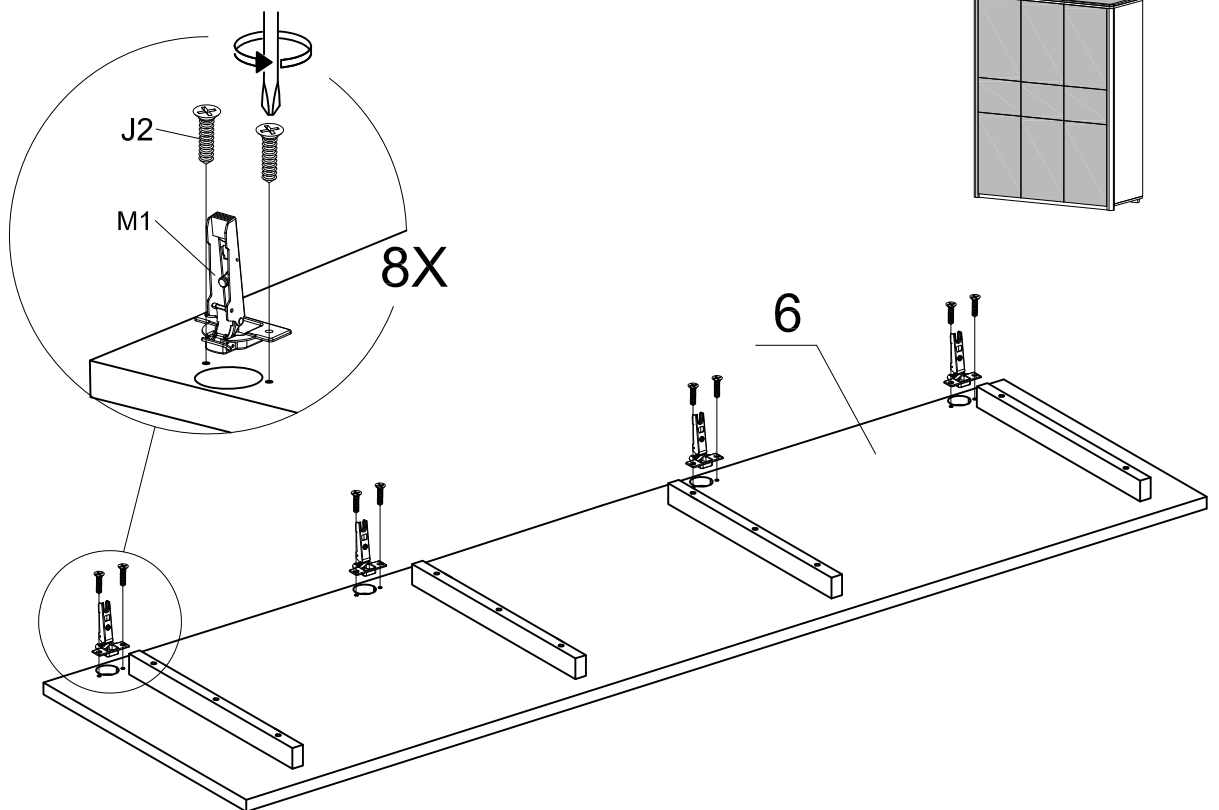
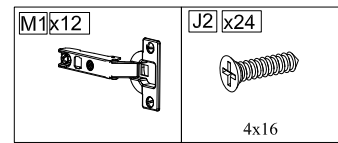
5)



6)

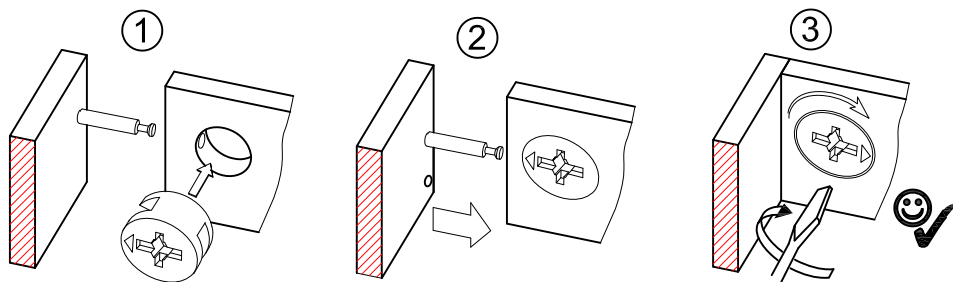
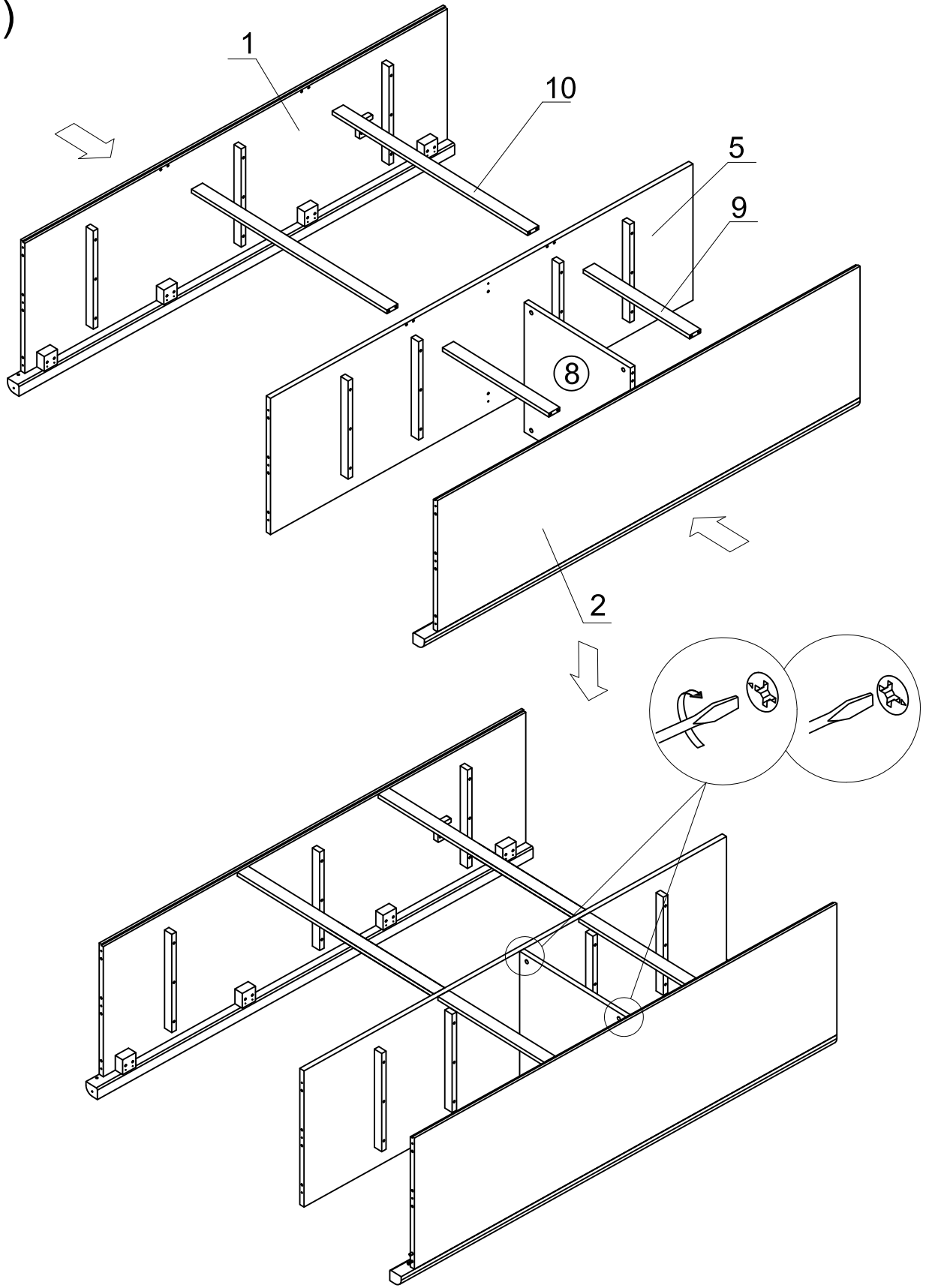


7) x3

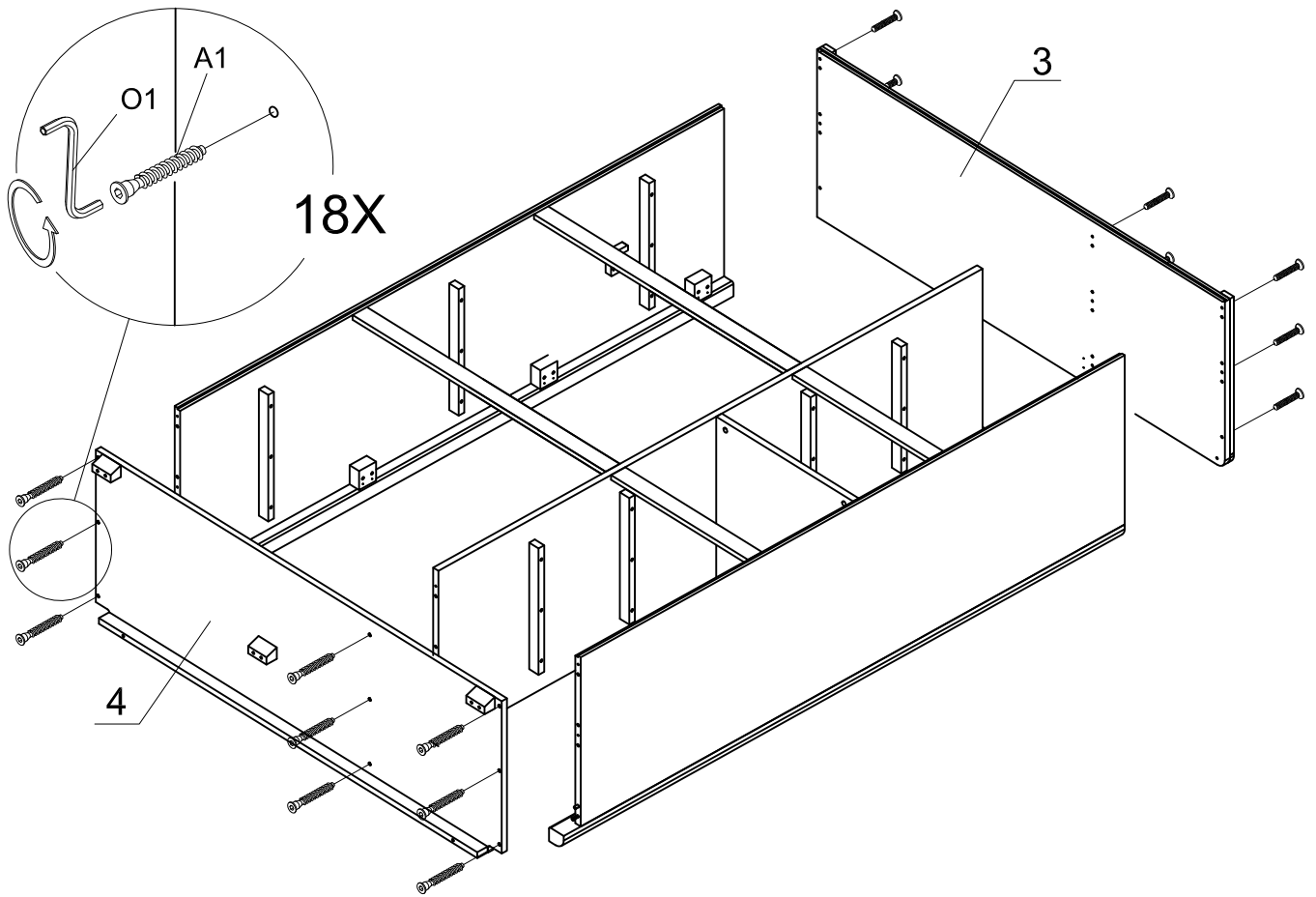
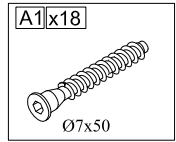




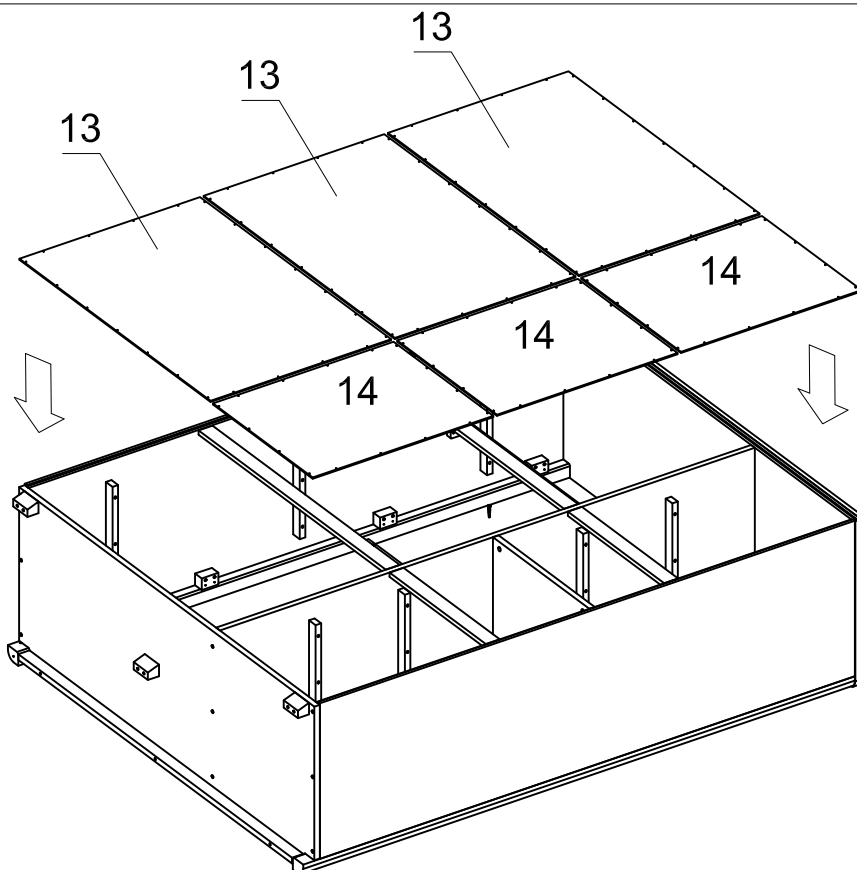
8)



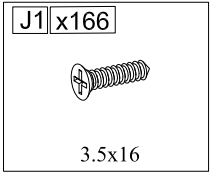
9)



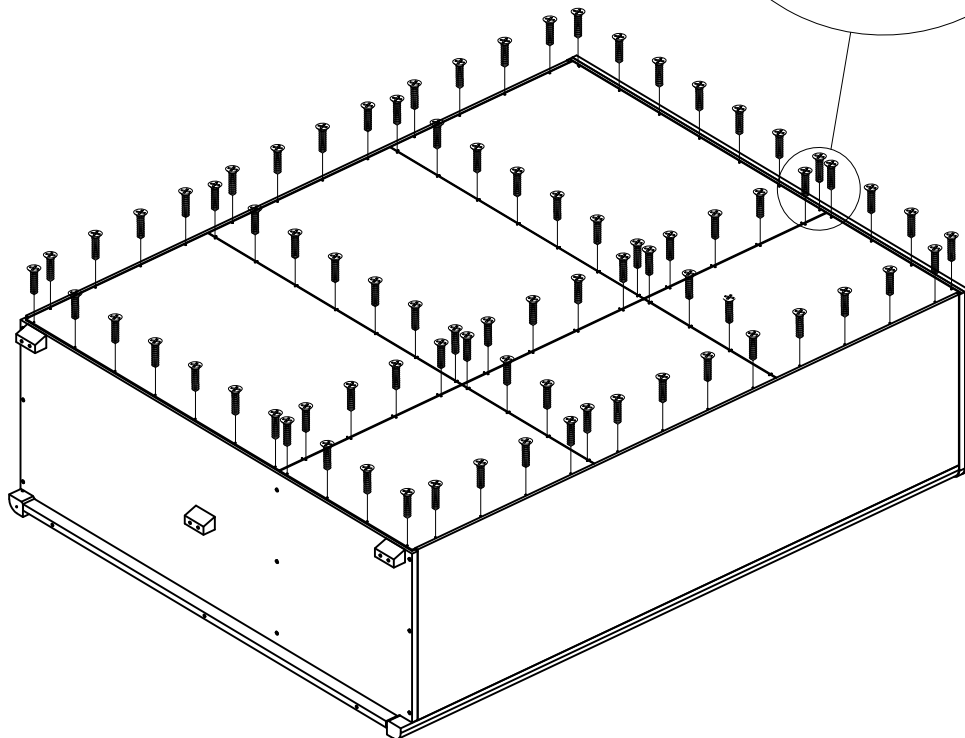
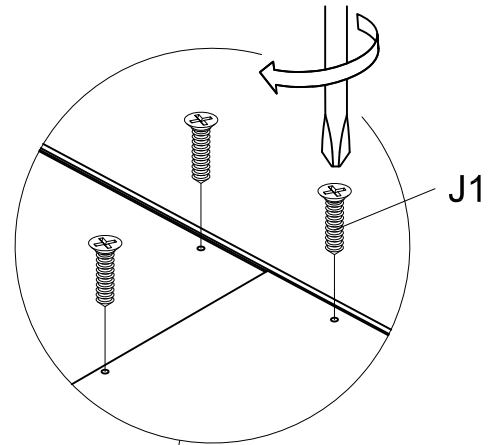
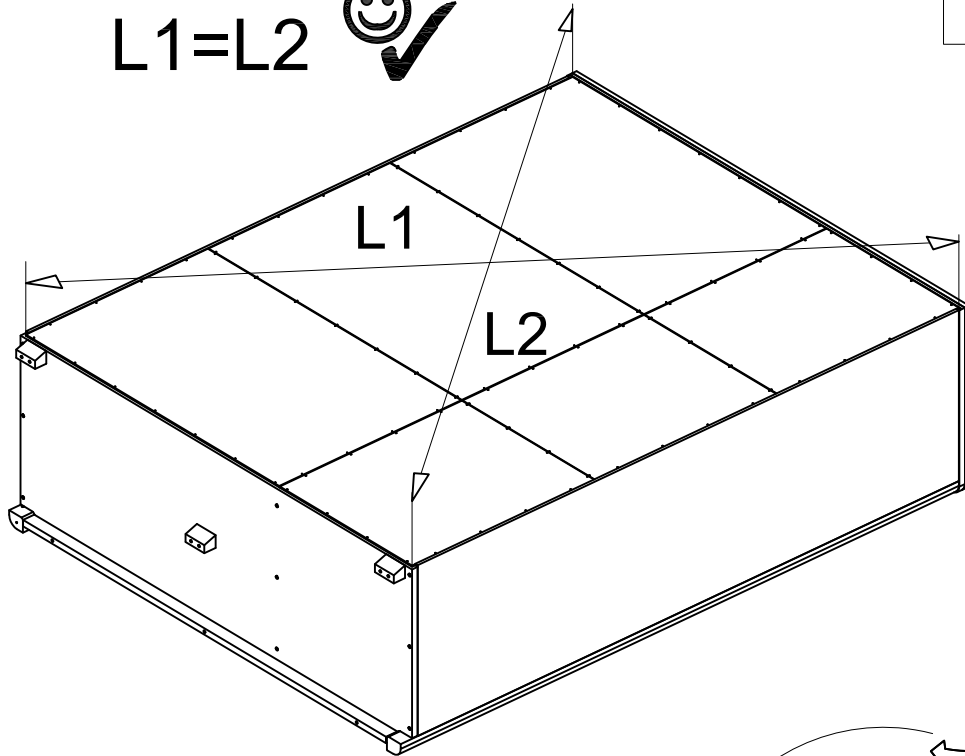
10)



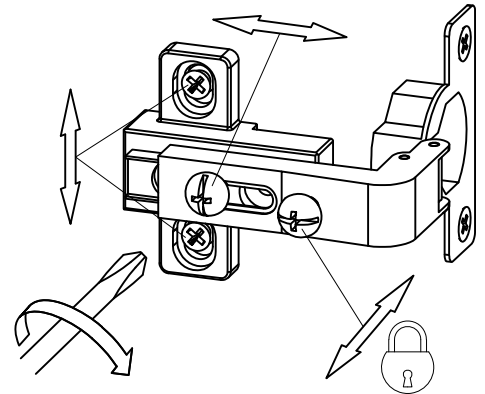
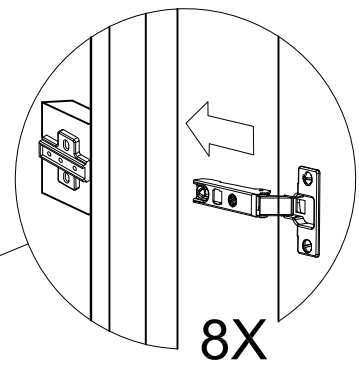
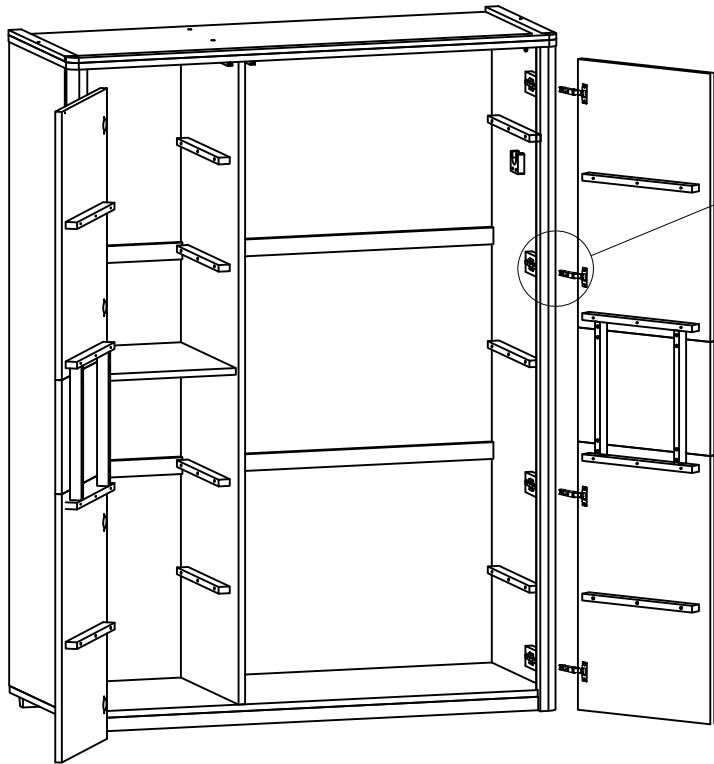
11)



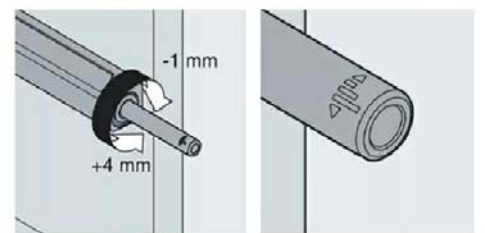
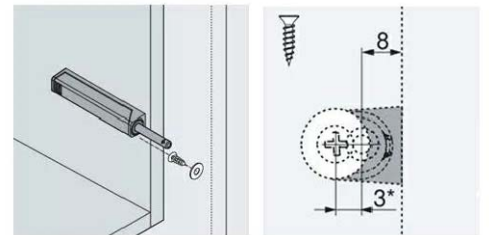
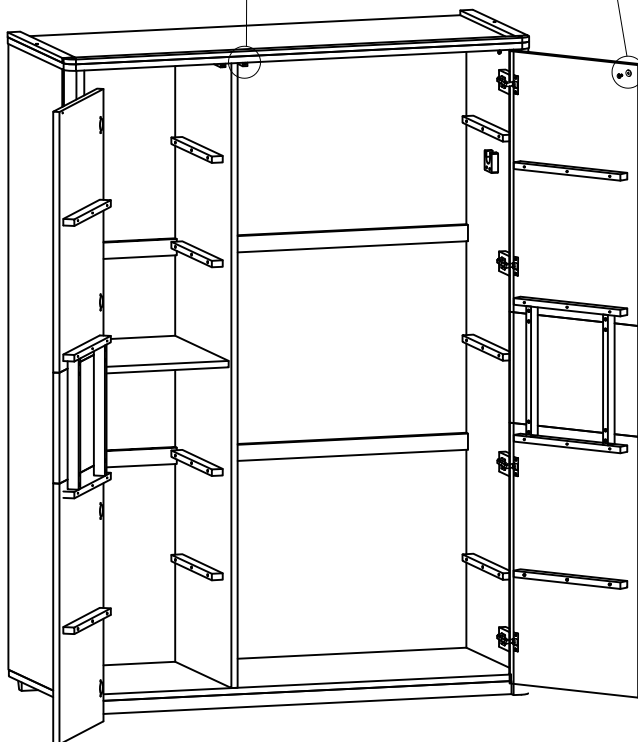
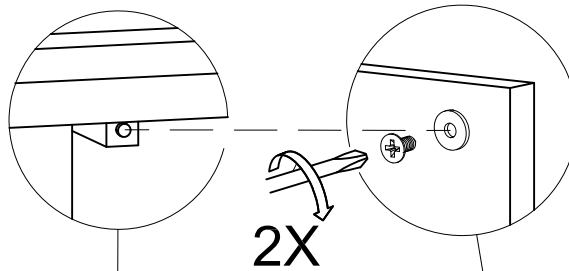
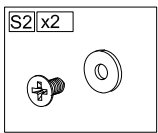
$L1=L2$  ☺ ✓



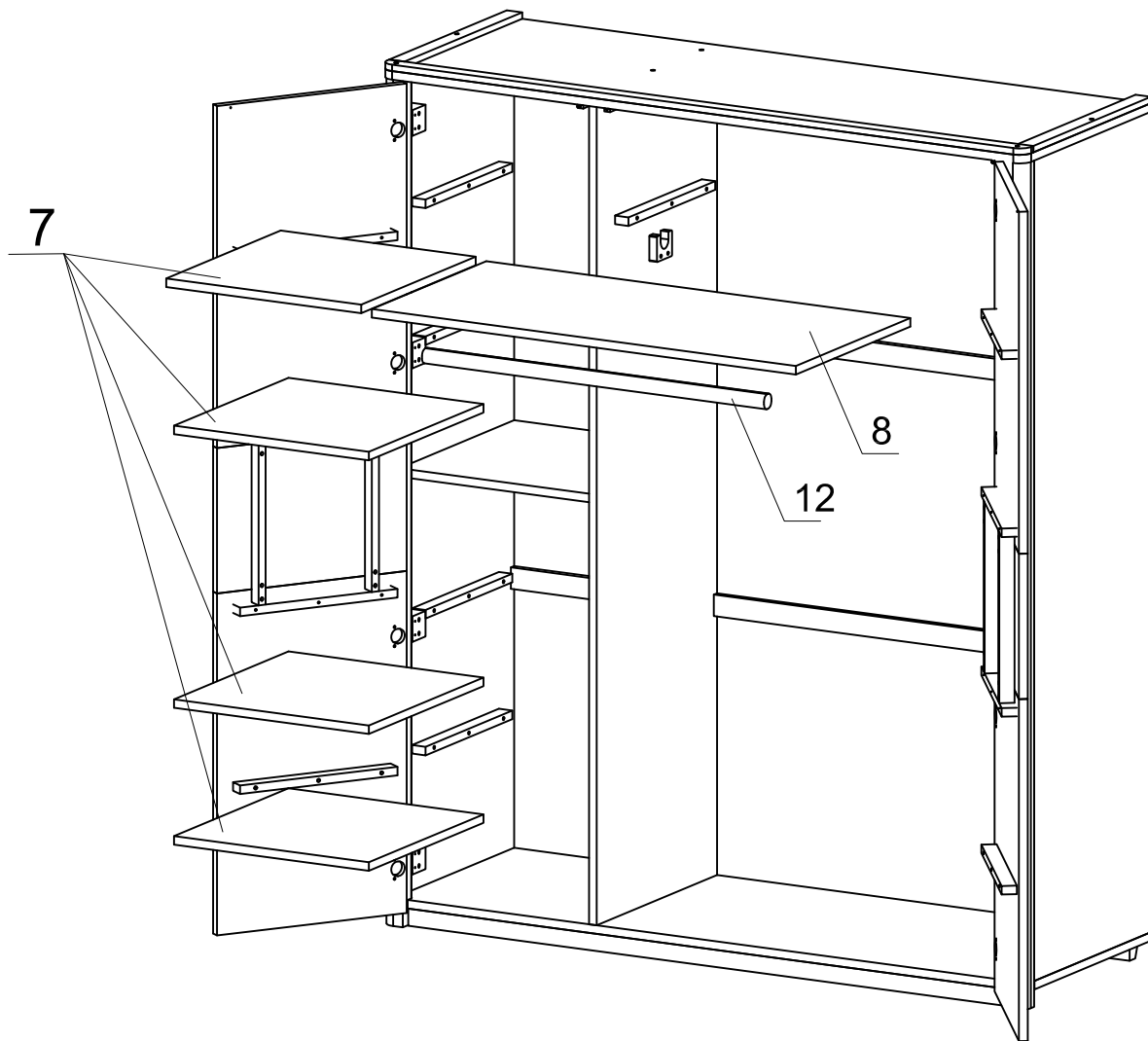
12)



13)



14)



15)

