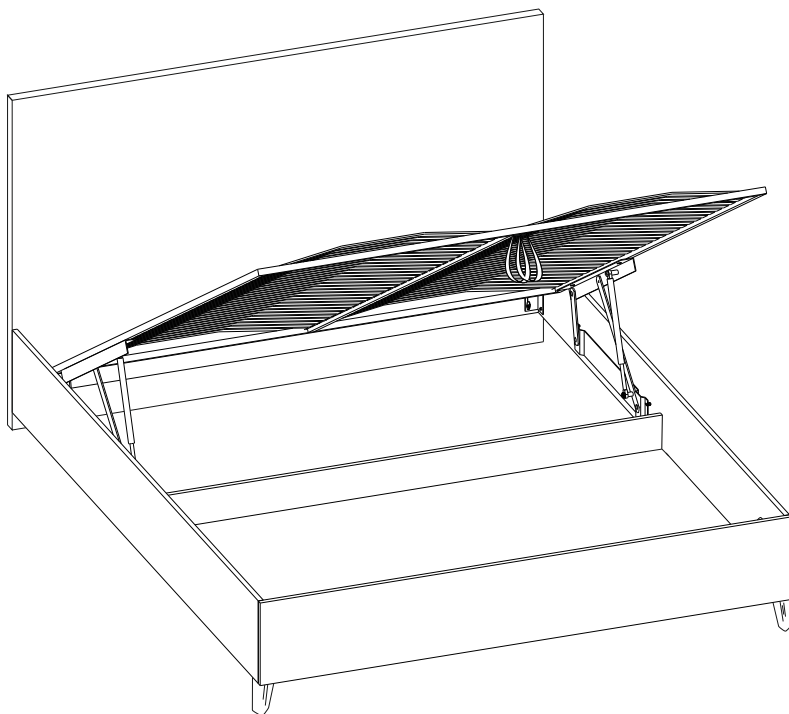


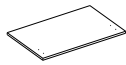

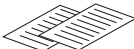






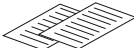
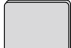





## Инструкция по сборке мебели

# Кровать с подъемным механизмом с царгами типа 140-А



















Изготовитель: ООО «Литвуд»  
Кровать соответствует ТР ТС 025/2012, Гост 19917-2014

**Комплектовочная ведомость кровати**

<b>Упаковка</b>	<b>Деталь</b>	<b>Артикул</b>	<b>Наименование</b>	<b>Количество</b>
<b>Упаковка №1</b>		K01	Спинка	1
		K05	Дно бельевого ящика (может иметь отдельную упаковку)	1
			Паспорт изделия	1
<b>Упаковка №2</b>			Образец ткани (вшит в чехол царг)	1
		K02	Боковая царга	2
		K03	Средняя царга	1
		K04	Средняя траверса	1
		K07	Рейка короткая	4-для ширины спального места 140
		K08	Рейка длинная	2-для ширины спального места от 160
			Инструкция по сборке	1
<b>Упаковка №2 Пакет с фурнитурой</b>		KФ81	Подпятник самокл. фетр 20*20	16
		KФ23	Уголок мебельный 140*140*90	2
		KФ22	Уголок мебельный 150*42	4
		KФ19	Полка металлическая 50*100*25	4
		K06	Ручка - хлястик	2
		KФ142	Шайба 6	4

**Комплектовочная ведомость кровати**

<b>Упаковка</b>	<b>Деталь</b>	<b>Артикул</b>	<b>Наименование</b>	<b>Количество</b>
<b>Упаковка №2 Пакет с фурнитурой</b>		КФ01	Винт М6*20	24
		КФ57	Винт М6*25	4
		КФ11	Гайка М6	4
		КФ08	Саморез 3,8*32	22
		КФ67	Саморез 3,5*30	2
		КФ144	Гайка М8	2
		КФ150	Опора дер h-150 бел дуб шп М8	2
<b>Упаковка №3</b>		Р01	Кроватное основание	1
		РФ10	Подъемный механизм	1
		РФ12	Газовые амортизаторы	2
		РФ14	Матрасодержатели (*могут быть разной конфигурации)	2
		РФ31		2
		РФ04	Винт М6*20	8
		РФ01	Болт М8*45 шляпка	4
		РФ07	Шайба М8	4
		РФ06	Гайка М8	4

### Перед сборкой:

#### 1) Все детали осмотреть до сборки на отсутствие повреждений.

Претензии по ним на собранном изделии не удовлетворяются изготовителем. Упаковку необходимо сохранять до окончания сборки.

#### 2) При выявлении в процессе сборки брака и некомплектности изделия необходимо сохранять упаковку до момента выезда представителя торговой компании.

Инструкции по сборке и эксплуатации изделия необходимо сохранять на весь период эксплуатации.

#### 3) Проверьте количество деталей и фурнитуры по перечню.

Предприятие-изготовитель оставляет за собой право вносить конструктивные изменения в изделие, заменять фурнитуру и метизы на аналогичные, не ухудшающие внешний вид и не влияющие на функциональные свойства изделия. При недокомплекте или поломке, обведите номер отсутствующей детали и сообщите в магазин для ее замены.

#### 4) Соблюдайте порядок сборки, данный в этой инструкции!

При несоблюдении инструкций по сборке и эксплуатации с компании-производителя снимаются гарантийные обязательства.

#### 5) Для установки дивана/кресла-кровати/кровати выбирайте ровный участок пола!

При искривлениях пола возможны отклонения в работе механизма трансформации дивана/кресла-кровати, перекосы формы изделия. Нежелательно наличие ковра, так как это затрудняет трансформацию.

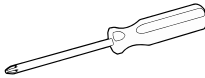

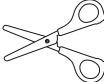
#### 6) Проводите сборку дивана/кресла-кровати/кровати вдвоём.

Перемещайте все детали бережно, без рывков, укладывайте устойчиво, избегайте их падений и ударов!

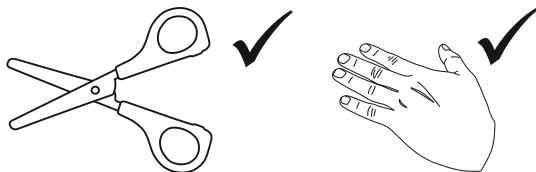
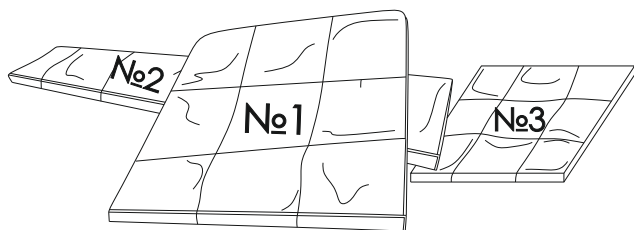
#### 7) Передвигайте мебель и ее детали, только слегка приподнимая.

Это позволит исключить деформации и поломки.

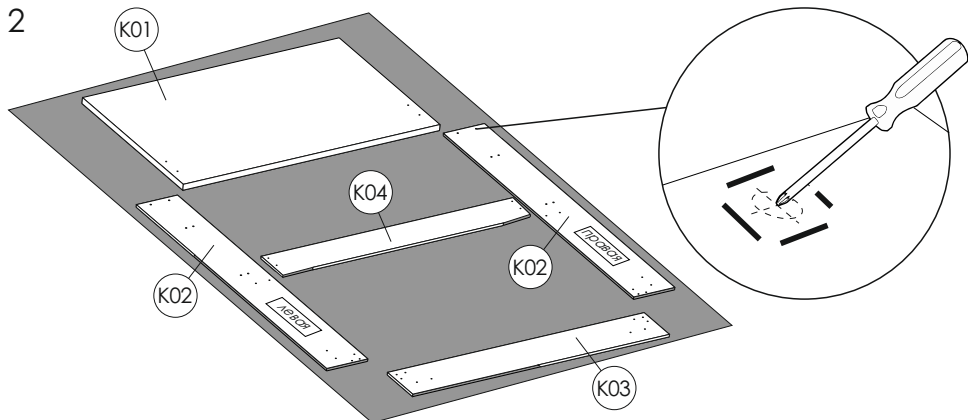
Для сборки понадобятся:

			
Крестовая отвертка	Рожковый ключ №13; №10	Ножницы	Рулетка

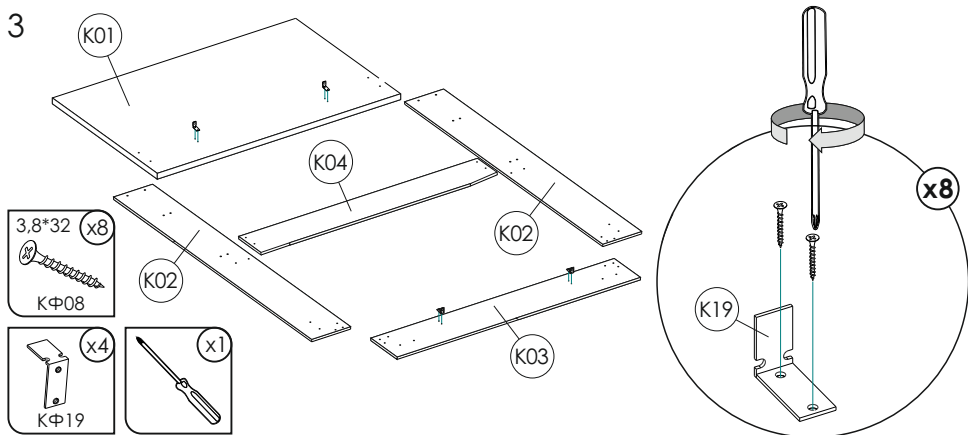
1



2

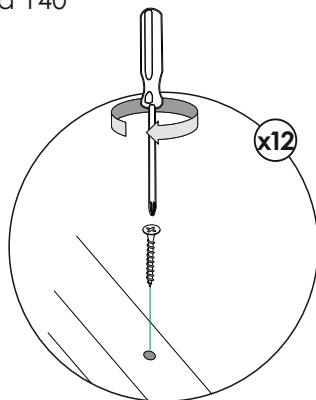
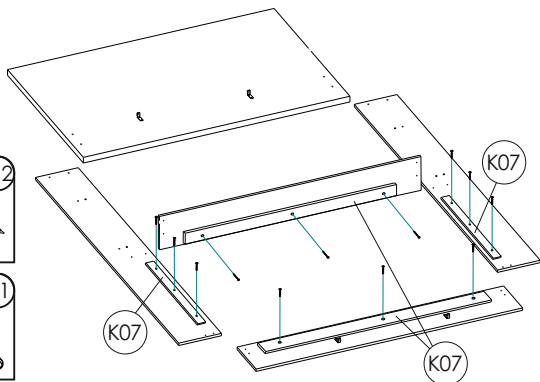
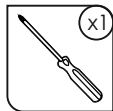


3

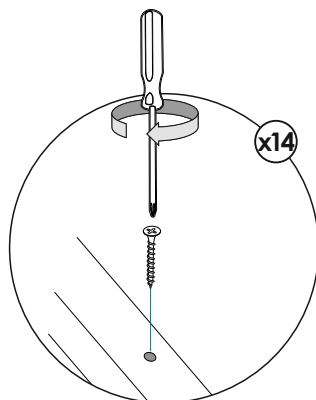
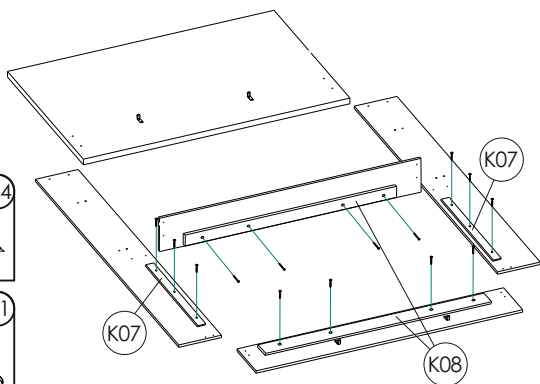
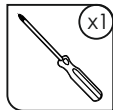


4

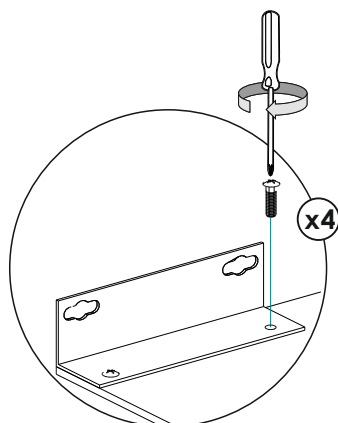
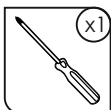
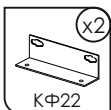
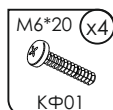
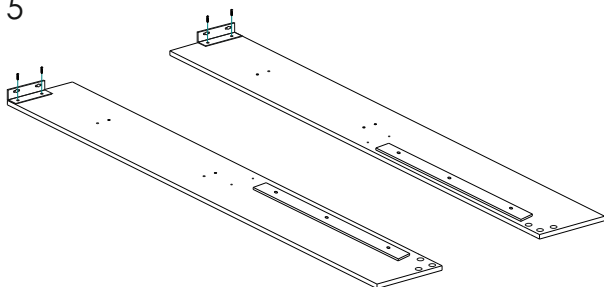
Для ширины спального места 140



Для ширины спального места от 160

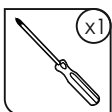
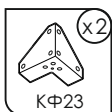
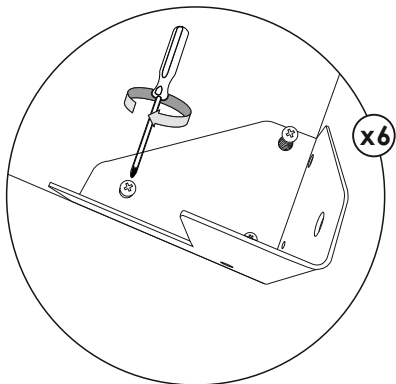
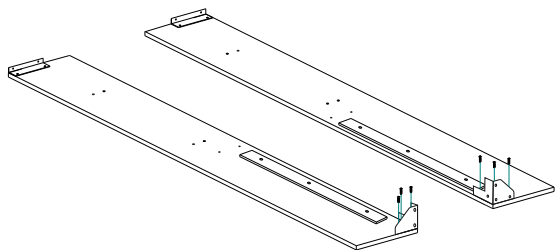


5

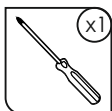
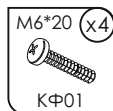
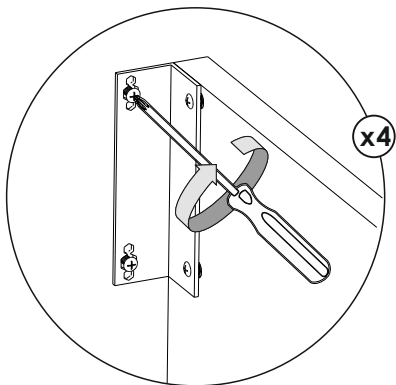
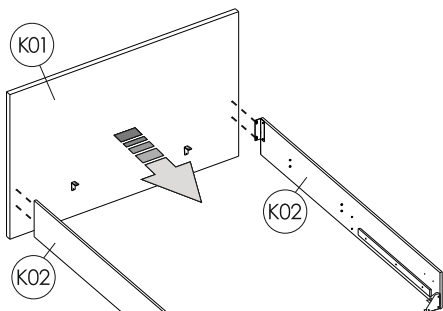


6

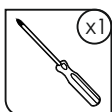
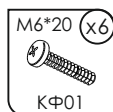
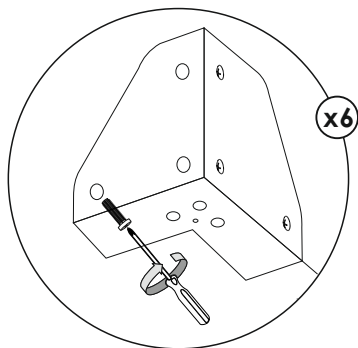
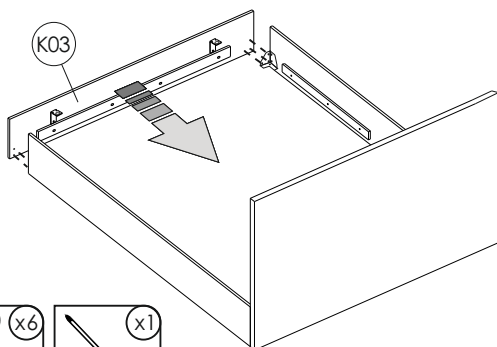
6



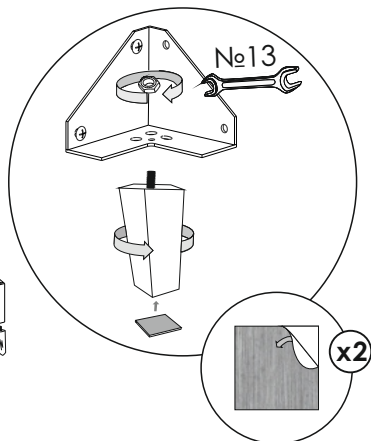
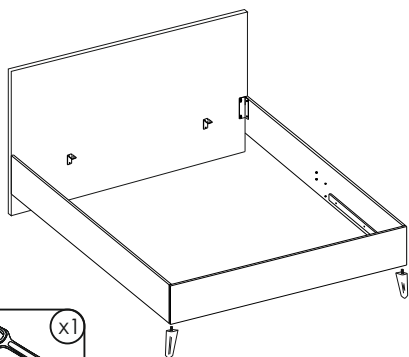
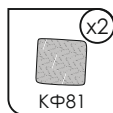
7



8



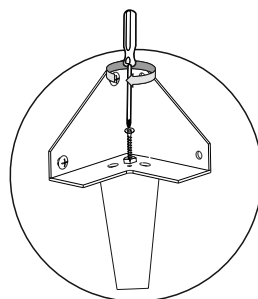
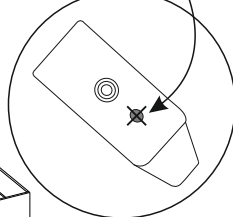
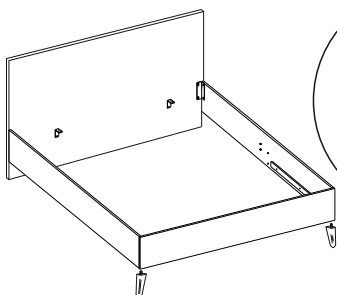
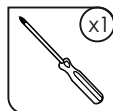
9



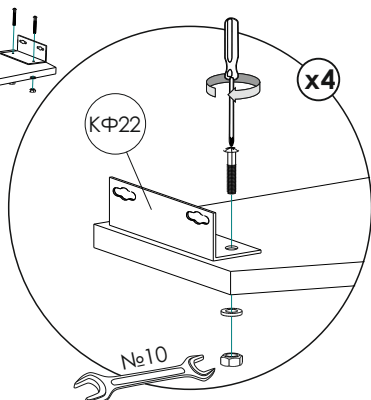
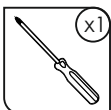
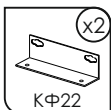
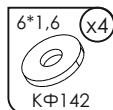
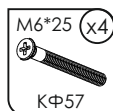
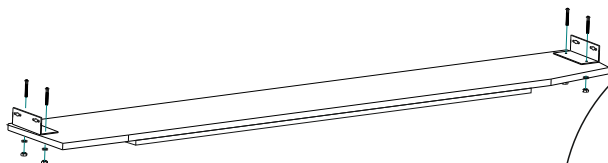
10



Техническое отверстие на ножке НЕ использовать для крепления саморезом





11

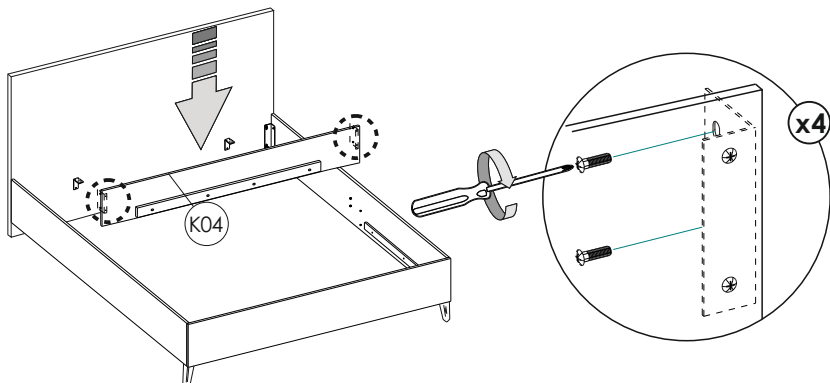




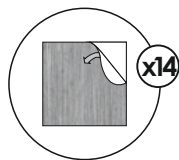
12


M6\*20 x4  
  
 КФ01

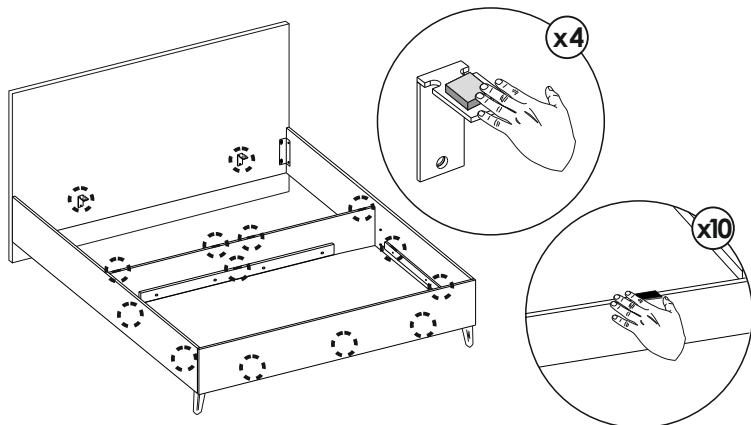
  
 x1



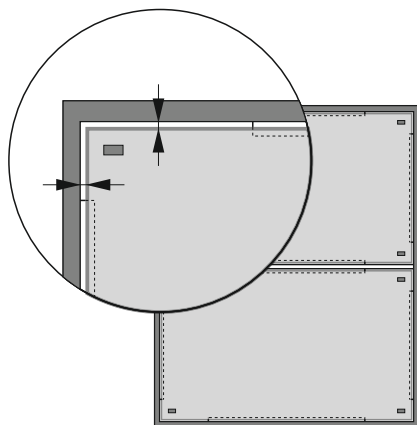
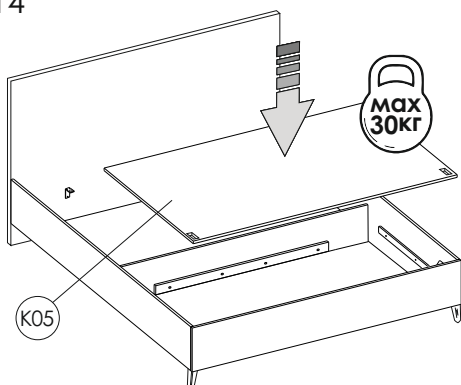
13



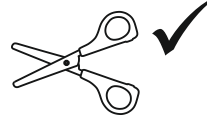
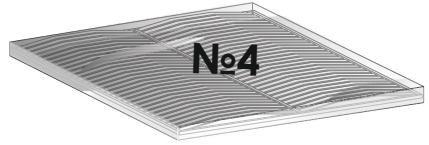
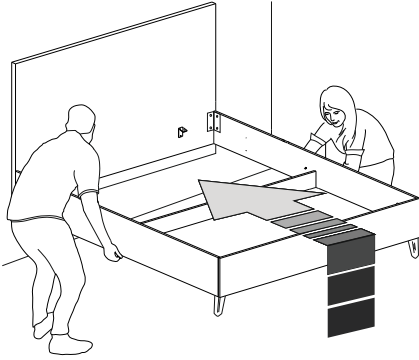
  
 x14  
 КФ81



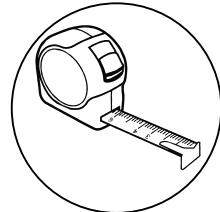
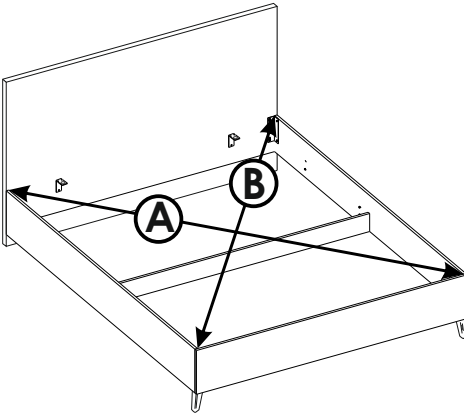
14



15

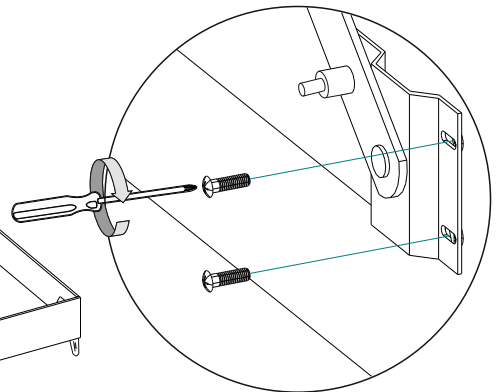
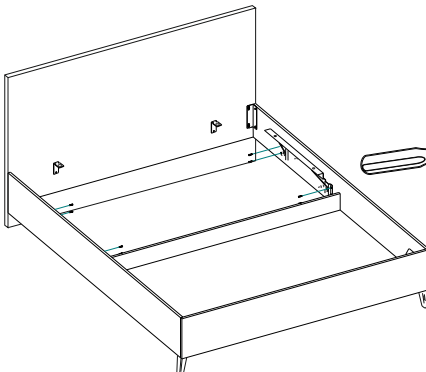
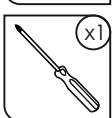
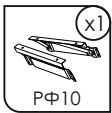


16

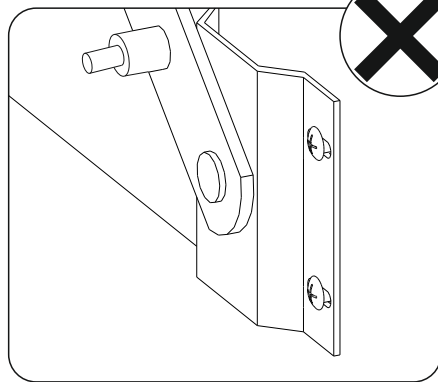
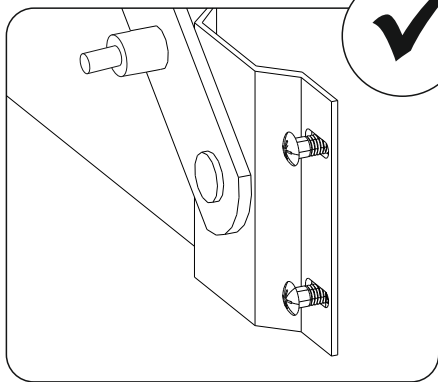


$A=B$

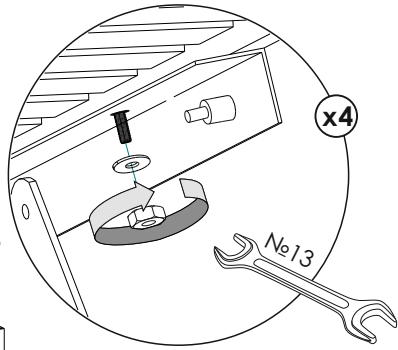
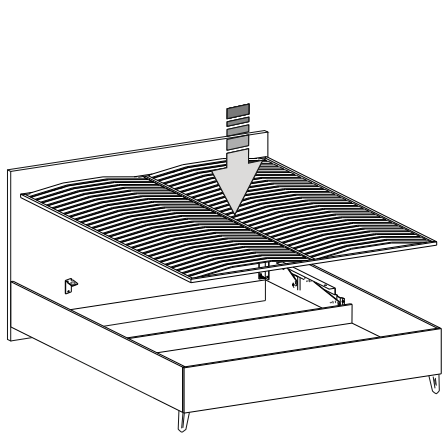
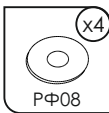
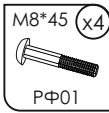
17



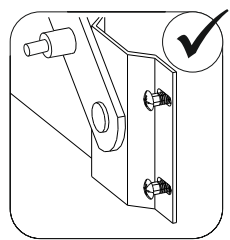
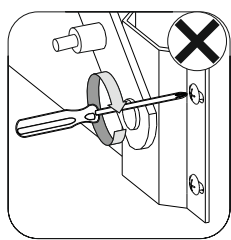
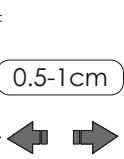
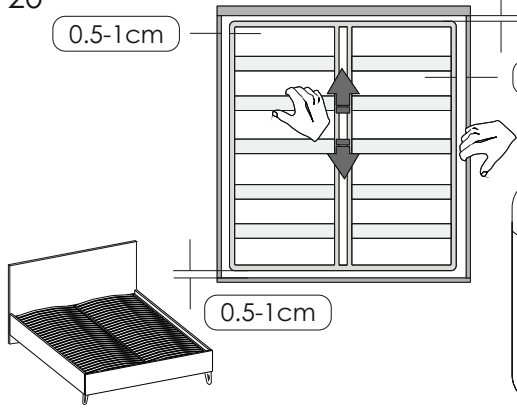
18



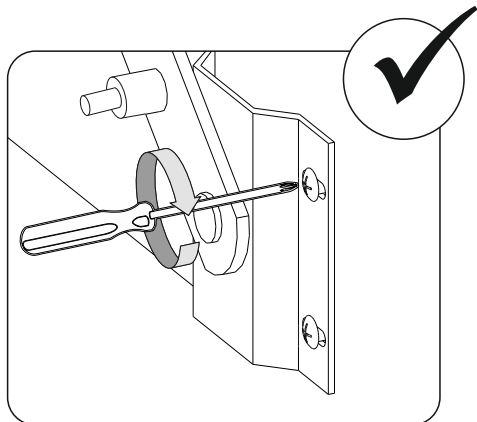
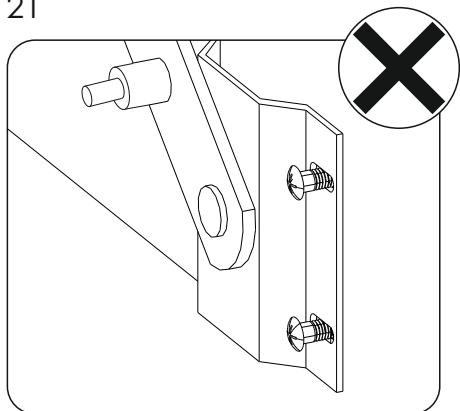
19



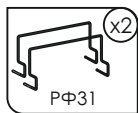
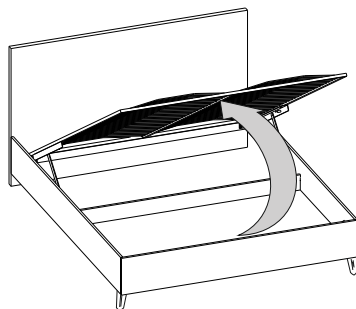
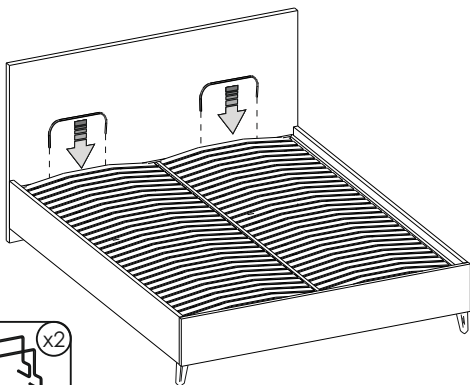
20



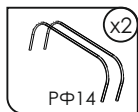
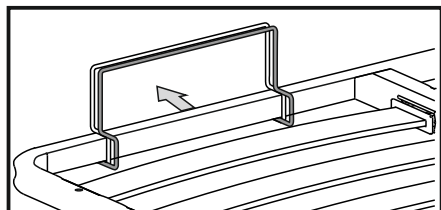
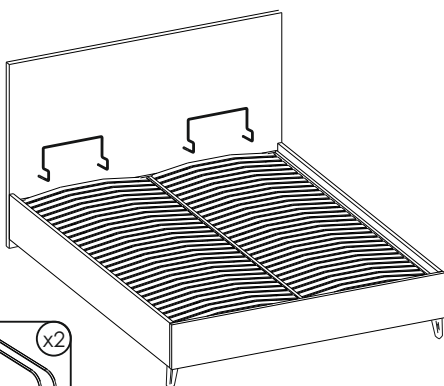
21



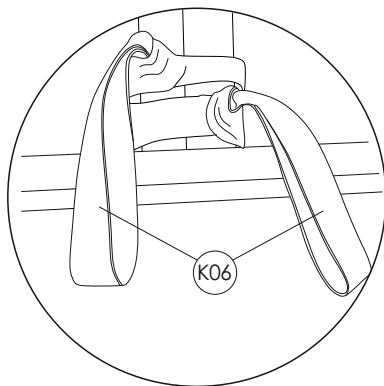
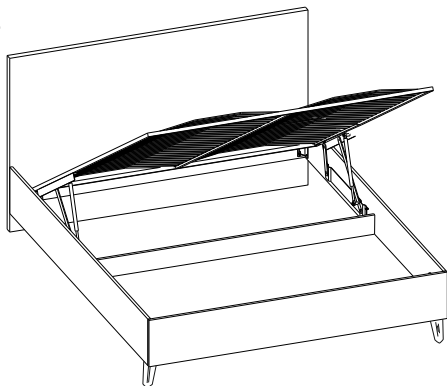
22



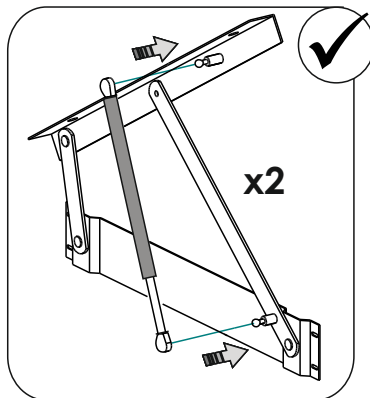
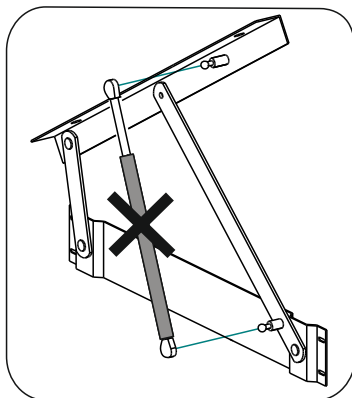
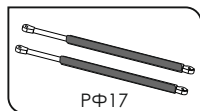
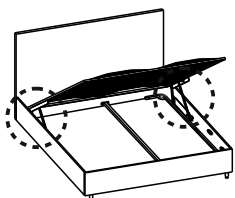
23



24



25 Комплектация и последовательность сборки может меняться в зависимости от модификации подъемного механизма. см. паспорт основания



26



Не пытайтесь сложить газ лифт до установки на изделие. Убедитесь в правильности установки газлифта (штоком вниз) Сложение газлифтов без матраса на раме запрещено и травмоопасно.

При складывании кроватей в первый раз в некоторых случаях требуется приложить небольшое усилие.

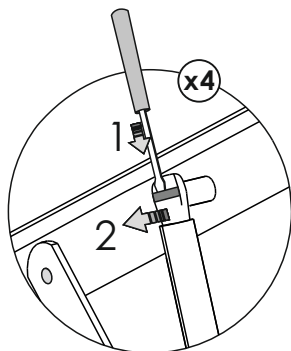
Закрывайте раму, не боясь повредить амортизаторы.

Если рама не закрывается с двумя установленными газлифтами, то это может быть связано с недостаточным весом купленного матраса.

**Рекомендуется:**

1. Снять один из газлифтов. Опустить раму кровати с установленным на нее матрасом.
2. Аналогичную процедуру провести со вторым газлифтом.
3. Установить оба газлифта на подъемный механизм и опустить раму. Это устранил трудности со складыванием кровати.

27

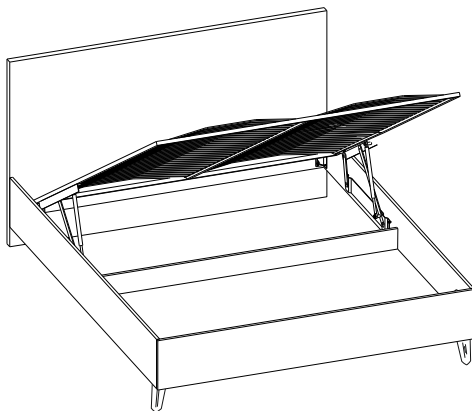


Комплектация и последовательность сборки может меняться в зависимости от модификации подъемного механизма. см. паспорт основания.

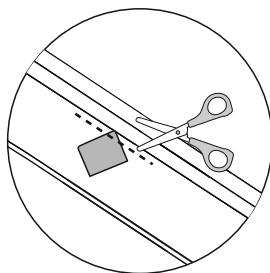
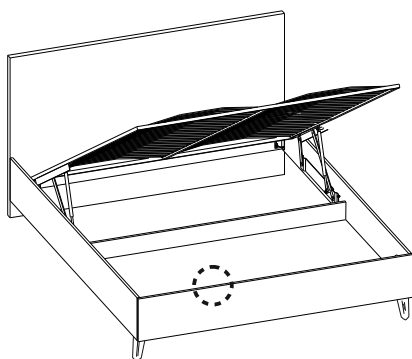
Для снятия газового амортизатора:

- 1) подведите плоскую отвертку под металлическую скобу крепления;
- 2) поднимите скобу вверх;
- 3) снимите крепление амортизатора со шпильки;
- 4) повторите с нижней стороны.

28



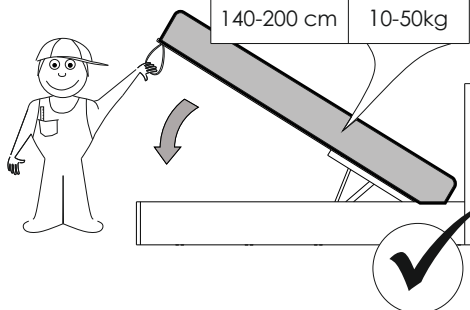
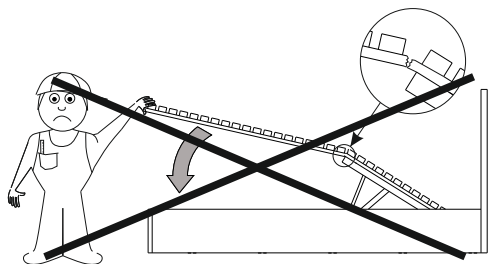
29



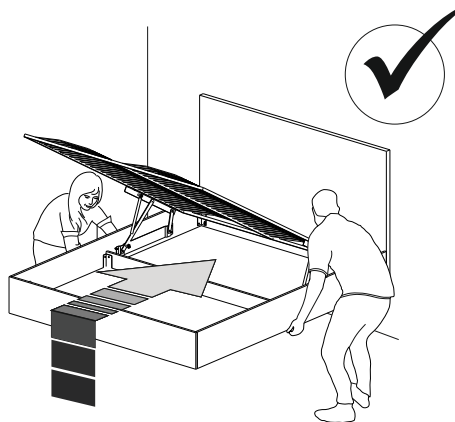
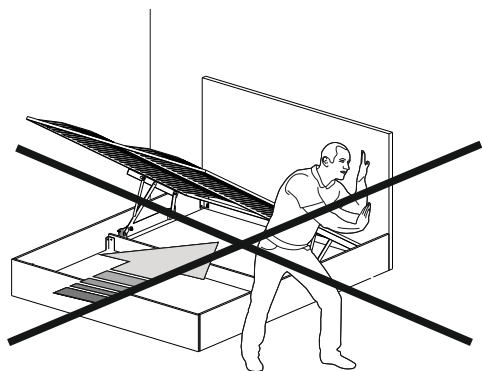
В случае необходимости образец материала может быть отрезан либо заправлен под съемный чехол

30

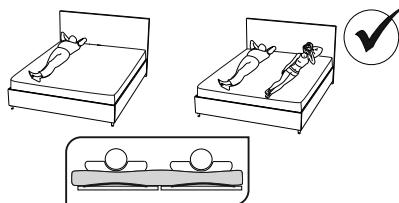
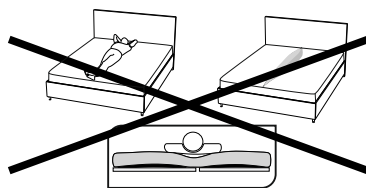
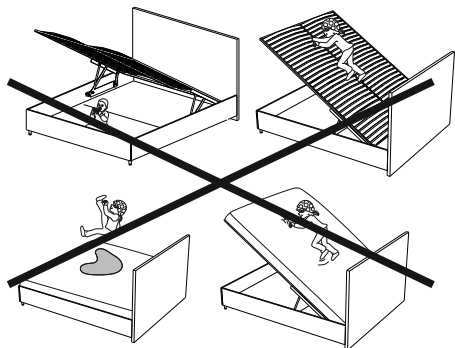
Ширина	Вес
< 120 см	5-30kg
140-200 см	10-50kg

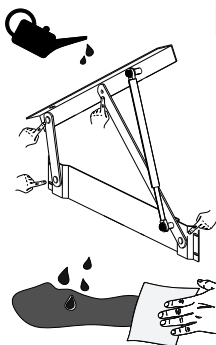
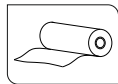
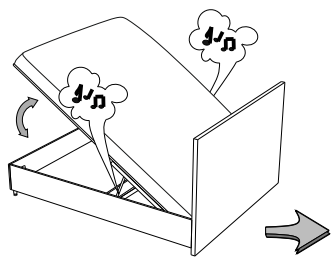


31

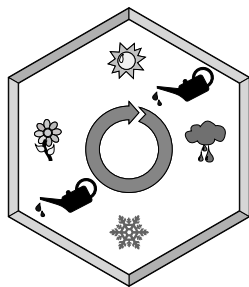


32





x2



Следует проводить смазку  
трущихся частей механизма  
не реже 2 раз в год