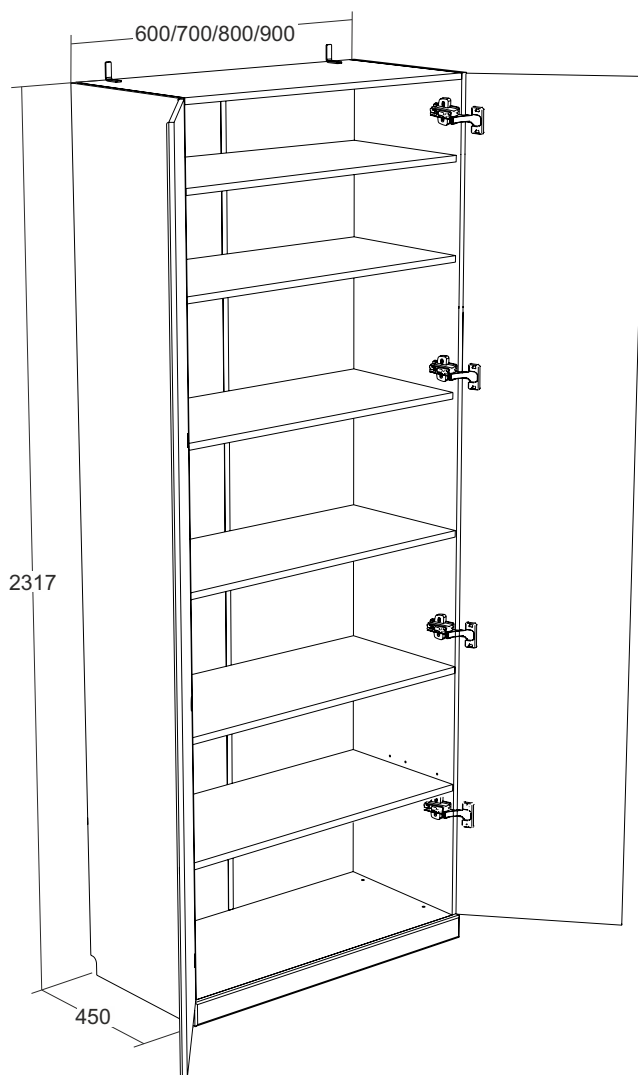


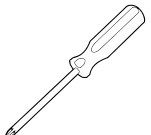
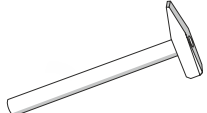
**Инструкция по сборке**  
**Комплект полок Space Solution (Спэйс Солюшенс)**  
**60x40x5/67x40x7/70x40x5/77x40x7/87x40x7**



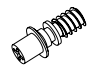


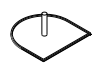
## Перед сборкой

1. Проверьте вид и целостность деталей в упаковке. Претензии по их повреждению принимаются только у изделий БЕЗ следов сборки.
2. Сохраните упаковку до окончания сборки! При выявлении в процессе сборки брака и некомплектности изделия необходимо сохранять упаковку до момента выезда к Вам представителя торговой компании.
3. Проверьте количество деталей и фурнитуры по перечню комплектующей ведомости, разберите фурнитуру на группы. Предприятие-изготовитель оставляет за собой право вносить конструктивные изменения в изделие, заменять фурнитуру и метизы на аналогичные, не ухудшающие внешний вид и не влияющие на функциональные свойства изделия.
4. Соблюдайте порядок сборки, данный в этой инструкции! При не соблюдении инструкций по сборке и эксплуатации с компании-производителя снимаются гарантийные обязательства. Инструкции по сборке и эксплуатации необходимо сохранять на весь период эксплуатации изделия.
5. Перемещайте все детали бережно, без рывков, укладывайте устойчиво, избегайте их падений и ударов! Сборку изделия проводить на ровной поверхности.
6. Все не задействованные технологические отверстия и фурнитуру закрыть заглушками.

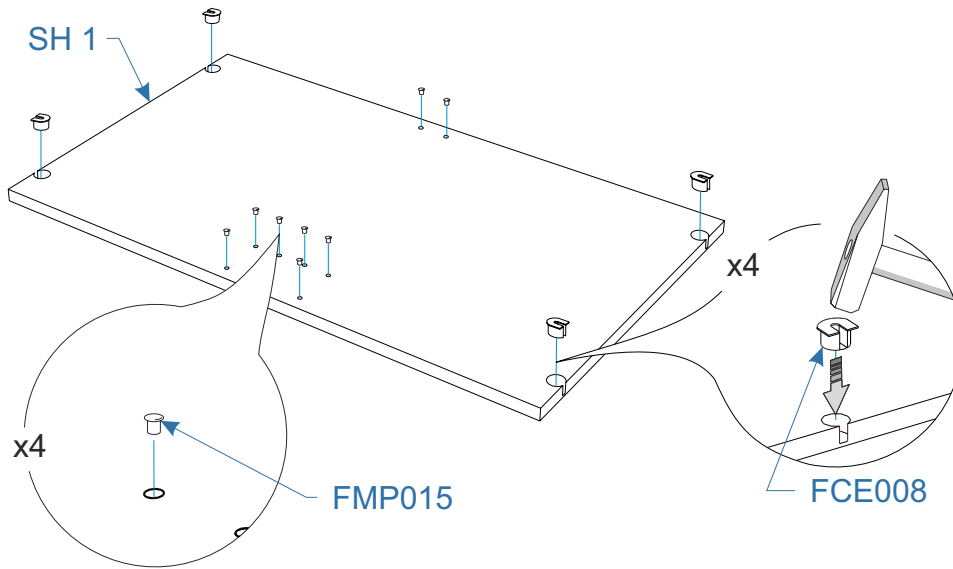
### Для сборки вам понадобятся:

	Крестовая отвертка
	Молоток

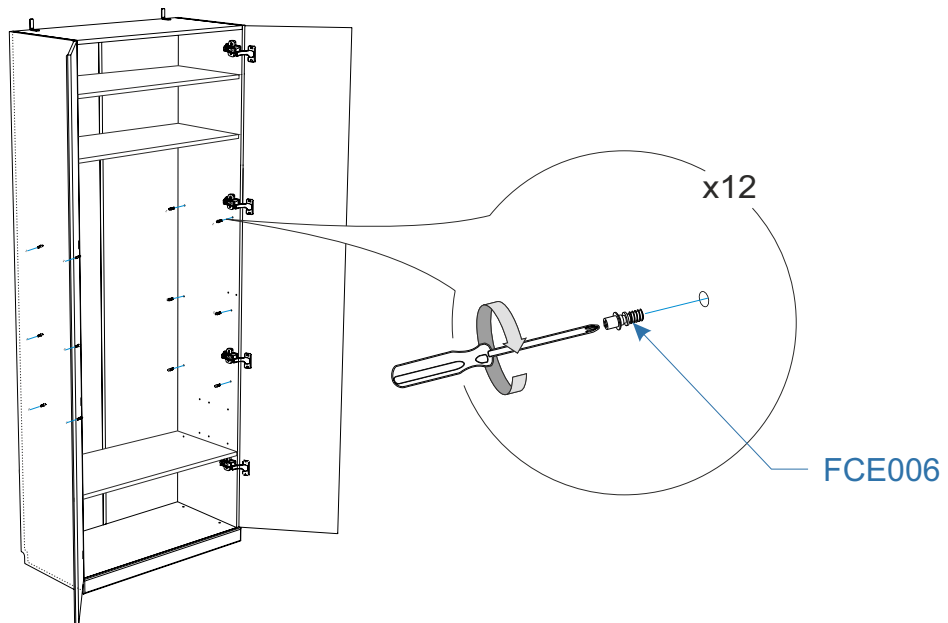
### Ведомость комплекта полок Space Solutions (Спэйс Солюшенс) 60x40x5/67x40x7/70x40x5/77x40x7/87x40x7

Номер упаковки	Наименование упаковки	Маркировка детали	Наименование детали, размер в мм	Количество деталей в упаковке, шт.	Изображение
	Комплект полок Space Solution (Спэйс Солюшенс)	SH1	Полки 568*410*16/668*410*16/ 768*410*16/864*410*16	3	
			Инструкция по сборке и эксплуатации	1	
			Упаковка фурнитуры	1	
		FCE006	Шток эксцентрика усиленного евровинт	12	
		FCE008	Эксцентрик усиленный для плит 16мм	12	
		FFD031	Заглушка для отверстий 5 мм, цвет	36	
		FFD028	Заглушка эксцентрика усиленного	12	

1)



2)



3)

