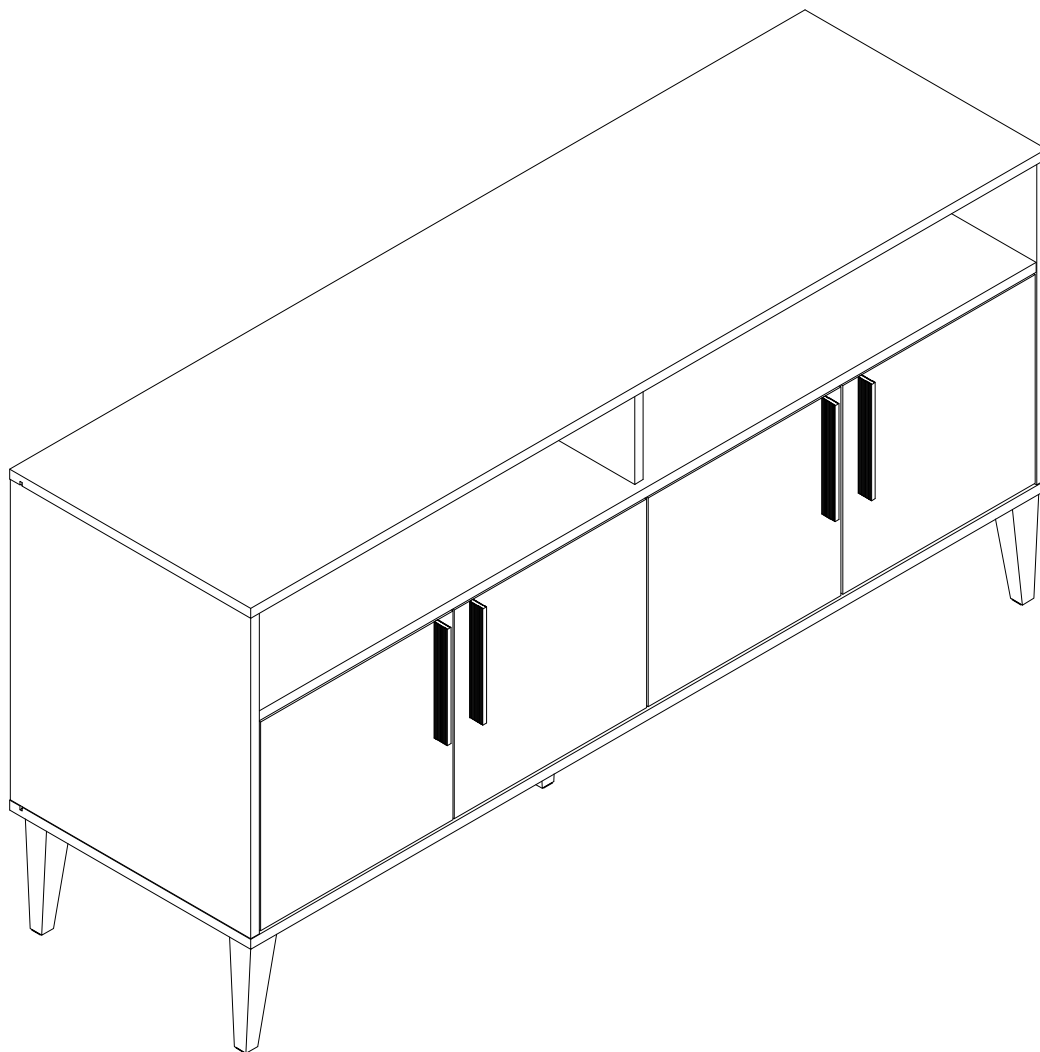


# askona

СПИТЕ, ЧТОБЫ ЖИТЬ

Инструкция  
по сборке ТВ тумбы Lazo (Лазо)  
149\*073\*045  
215T001, 215T002



ТР ТС 025/2012

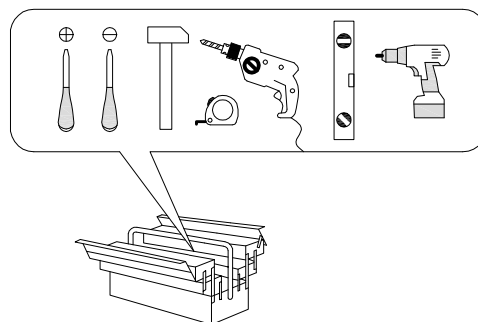
Декларация о соответствии ЕАЭС № ВУ/112 11.01. ТР025 009.01 01714  
от 29.04.2023 г., действительна до 28.04.2028 г. включительно

Телефон горячей линии 8 800 200 40 90 | Звонки по России бесплатные  
ASKONA.RU

## Перед сборкой

1. Проверить вид и целостность деталей в упаковке. Претензии по их повреждению принимаются только у изделий БЕЗ следов сборки.
2. Сохраните упаковку до окончания сборки! При выявлении в процессе сборки брака и некомплектности изделия необходимо сохранить упаковку до момента выезда к Вам представителя торговой компании.
3. Проверьте количество деталей и фурнитуры по перечню комплекточной ведомости, разберите фурнитуру на группы. Предприятие-изготовитель оставляет за собой право вносить конструктивные изменения в изделие, заменять фурнитуру и метизы на аналогичные, не ухудшающие внешний вид и не влияющие на функциональные свойства изделия.
4. Соблюдайте порядок сборки, данный в этой инструкции! При несоблюдении инструкций по сборке и эксплуатации с компании-производителя снимаются гарантийные обязательства. Инструкции по сборке и эксплуатации необходимо сохранять на весь период эксплуатации изделия.
5. Перемещайте все детали бережно, без рывков, укладывайте устойчиво, избегайте их падений и ударов! Сборку изделия проводить на ровной поверхности.

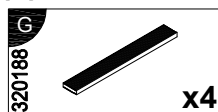
## Для сборки вам понадобится:



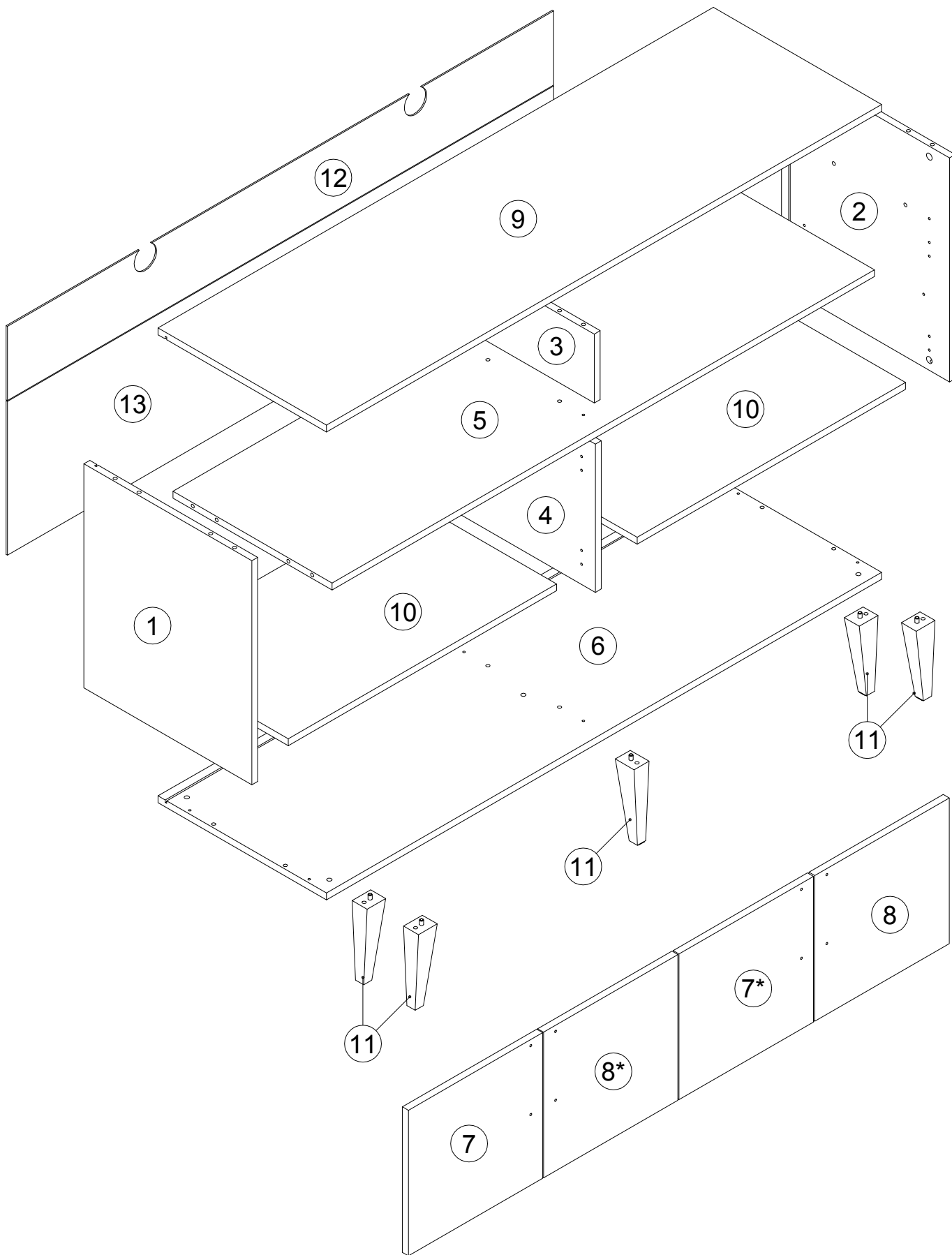
<b>RU</b>	Чтобы предотвратить опрокидывание, <b>ВСЕГДА</b> крепите мебель к стене! Входящие в комплект поставки материалы для крепления на стене (дюбели и шурупы) предназначены только для прочных бетонных стен. Для других типов стен используйте специальные дюбели и шурупы. При необходимости обратитесь за помощью в специализированный магазин.
<b>GB</b>	The enclosed wall mounting materials (dowels and screws) are only suitable for solid masonry (e.g. concrete or brick walls). Special dowels and other screws may be necessary for other wall constructions. If necessary, please consult a qualified professional.
<b>D</b>	Das beidseitig angebrachte Wandbefestigungsmaterial (Dübel und Schrauben) eignet sich nur für festes Mauerwerk (z.B. Beton oder Ziegelwände). Für andere Wandaufbauten sind eventuell Spezialdübel und andere Schrauben notwendig. Ziehen Sie gegebenenfalls eine Fachkraft zurate.
<b>FR</b>	Le matériel de fixation murale fourni (chevilles et vis) convient uniquement à des murs solides (p. ex. murs en béton ou en briques). Pour les autres constructions de murs, il faut éventuellement des chevilles spéciales et d'autres vis. Faites-vous conseiller par un spécialiste.
<b>IT</b>	I materiali di fissaggio allegati (tasselli e viti) sono adatti solo ai muri compatti (ad es. di calcestruzzo o mattoni). Per altri tipi di pareti è probabile che occorrono tasselli speciali e altre tipologie di viti. Richiedere eventualmente il consiglio di un esperto.
<b>NL</b>	Het bijgeleverde bevestigingsmateriaal (pluggen en schroeven) is geschikt voor vaste muren (bijv. betonnen of bakstenen muren). Voor andere muurconstructies zijn eventueel speciale pluggen en andere schroeven noodzakelijk. Consulteer eventueel een vakman.
<b>CZ</b>	Příložený materiál pro montáž na stěnu (hmoždinky a šrouby) je vhodný jen pro pevné zdivo (např. betonové nebo cihlové stěny). Pro jiné skladby stěn budou případně nutné speciální hmoždinky a jiné šrouby. Poradte s odborníkem.
<b>PL</b>	Żalączony zestaw montażowy do zamocowania artykułu do ściany (kołki, wkręty, haki itp.), przeznaczony jest do montażu artykułu na ścianach wykonanych z cegły lub betonu. Przy montażu artykułu na ścianie wykonanej z innych materiałów, należy zastosować odpowiednie do niej zamocowania. W razie wątpliwości prosimy zasięgnąć porady fachowca.
<b>SK</b>	Priložený materiál pre upevnenie na stenu (hmoždinky a skrutky) je vhodný len pre pevné murivo (napr. betónové alebo tehlové steny). Pre iné steny sú potrebné príp. špeciálne hmoždinky a iné skrutky. V prípade potreby sa poradte s odborníkom.
<b>HU</b>	A mellékelt fali rögzítőkészlet (tipli és csavarok) csak tömött falazatban (pl. betonfalban, téglafalban) használható. Más faltípusokhoz speciális tiplire és csavarra lesz szükség. Szükség esetén kérje ki egy szakember véleményét.
<b>RO</b>	Materialul furnizat pentru montajul de perete (dibluri și șuruburi) este adecvat numai pentru zidărie solidă (de exemplu pereți din beton sau din cărămidă). Pentru alte structuri de pereți, este posibil să fie necesare dibluri special, precum și alte șuruburi. Dacă este necesar, consultați un specialist.
<b>TR</b>	Teslimat kapsamındaki duvar tipi sabitleme materyali (dübel ve vidalar) sadece beton ve tuğla duvarlar gibi sağlam duvar yapılar için uygundur. Başka duvar yapılar için özel dübeller veya başka vidalar gerekli. Gerekirse bir uzmandan yardım alın.

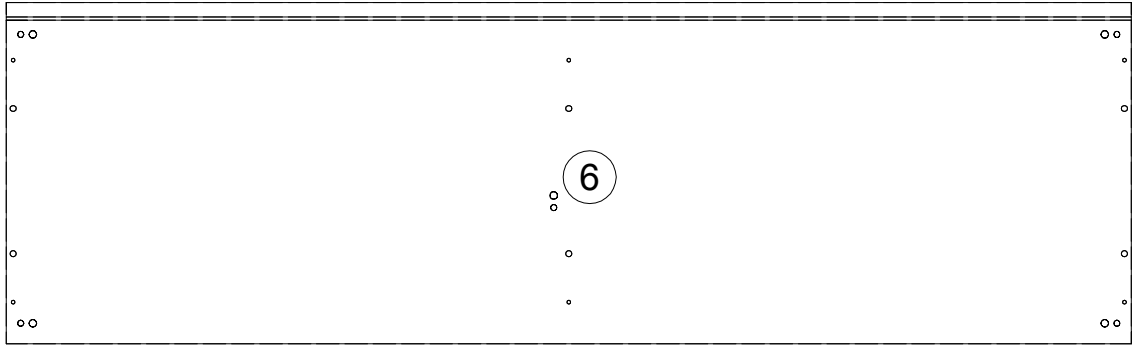
0	<b>A</b> 090913 7x32 x20	<b>B</b> 000146 15x12 x20	<b>C</b> 000151 8x35 x25	<b>D</b> 135021 x18	<b>Е</b> 062367 x6	<b>Ф</b> 000759 3x20 x24
10	<b>G</b> 320605 x4	<b>H</b> 013794 M4x22 x8	<b>I</b> 125913 x8	<b>J</b> 155999 x1	<b>K</b> 000754 3.5x16 x2	<b>L</b> 013859 8x40 x1
20	<b>M</b> 090185 4.5x45 x1	<b>N</b> 166107 x4	<b>O</b> 168231 x4	<b>P</b> 235594 6.3x16 x8	<b>Q</b> 010942 4x16 x16	<b>R</b> 137553 M4x15 x4
30	<b>S</b> 013664 M4x10 x4	<b>T</b> 213618 M8 x5	<b>U</b> 230041 22x16 x5	<b>V</b> 100640 20x0.5 x20	<b>W</b> 057591 x1	
40						
50						
60						
70						
80						
90						
100						

Для 215T002

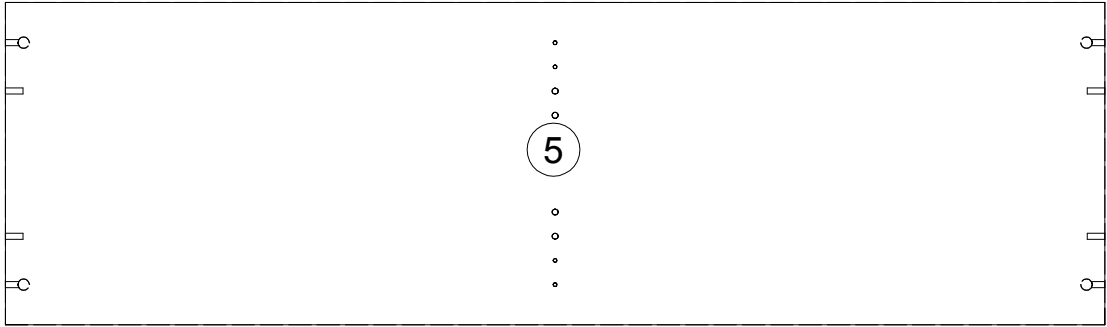


N	Size/MaB (mm)	Qty	✓	N	Size/MaB (mm)	Qty	✓
1	520x450x16	1	1	7	338x360x16	2	1
2	520x450x16	1	1	8	338x360x16	2	1
3	160x410x16	1	1	9	1488x451x16	1	2
4	344x410x16	1	1	10	719x410x16	2	2
5	1454x426x16	1	2	11	50x40x180	5	1
6	1488x451x16	1	2	12	1464x172x3	1	2
				13	1464x357x3	1	2

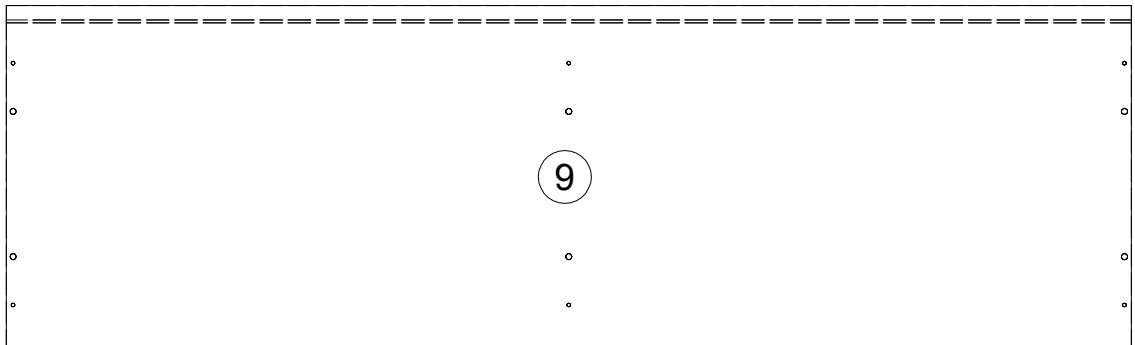




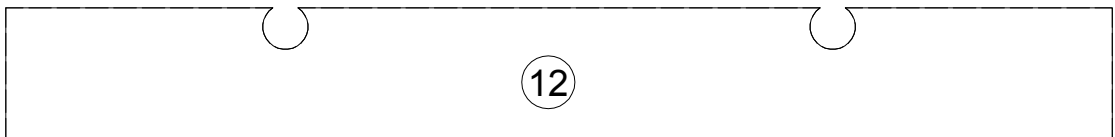
1488x451x16



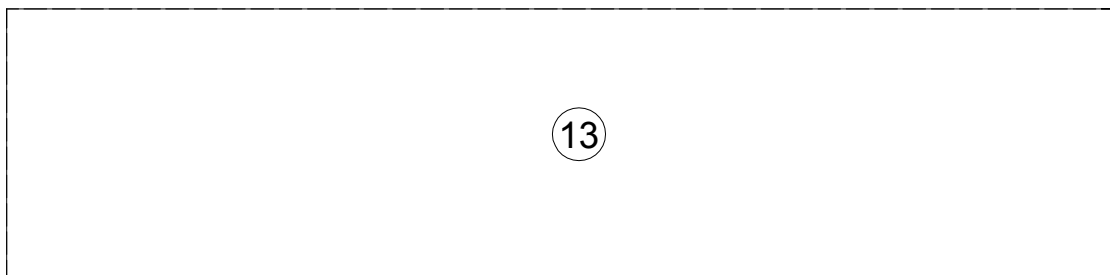
1454x426x16



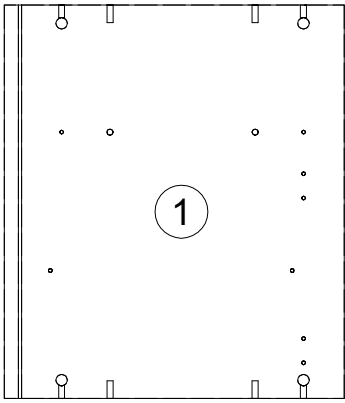
1488x451x16



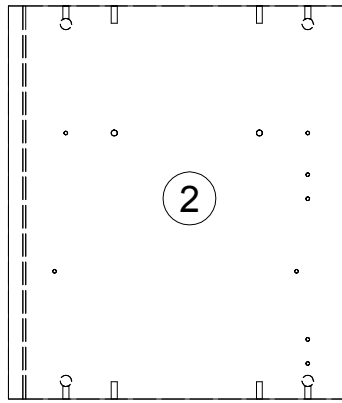
1464x172x3



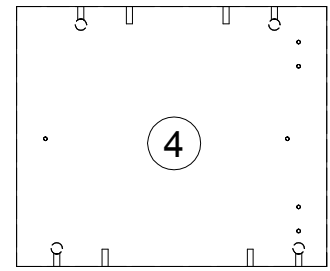
1464x357x3



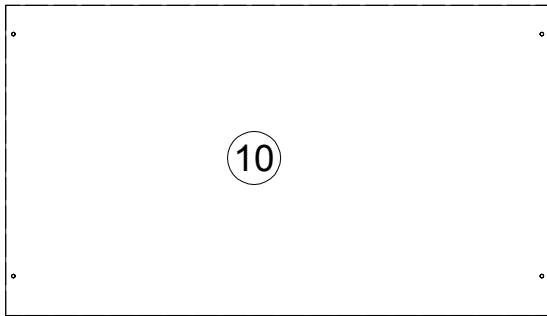
520x450x16



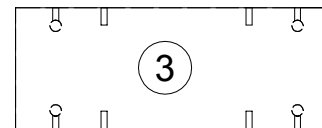
520x450x16



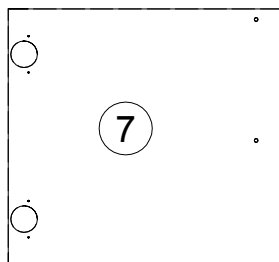
344x410x16



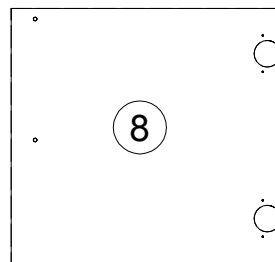
719x410x16



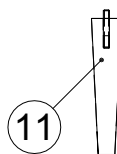
160x410x16



338x360x16

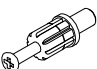




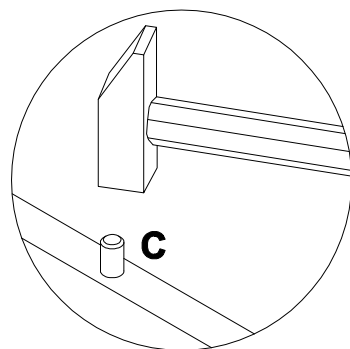
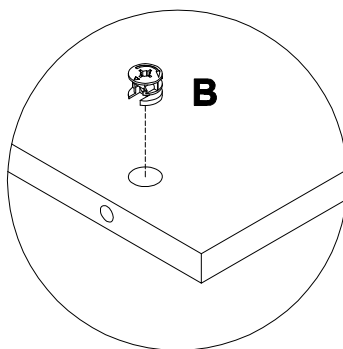
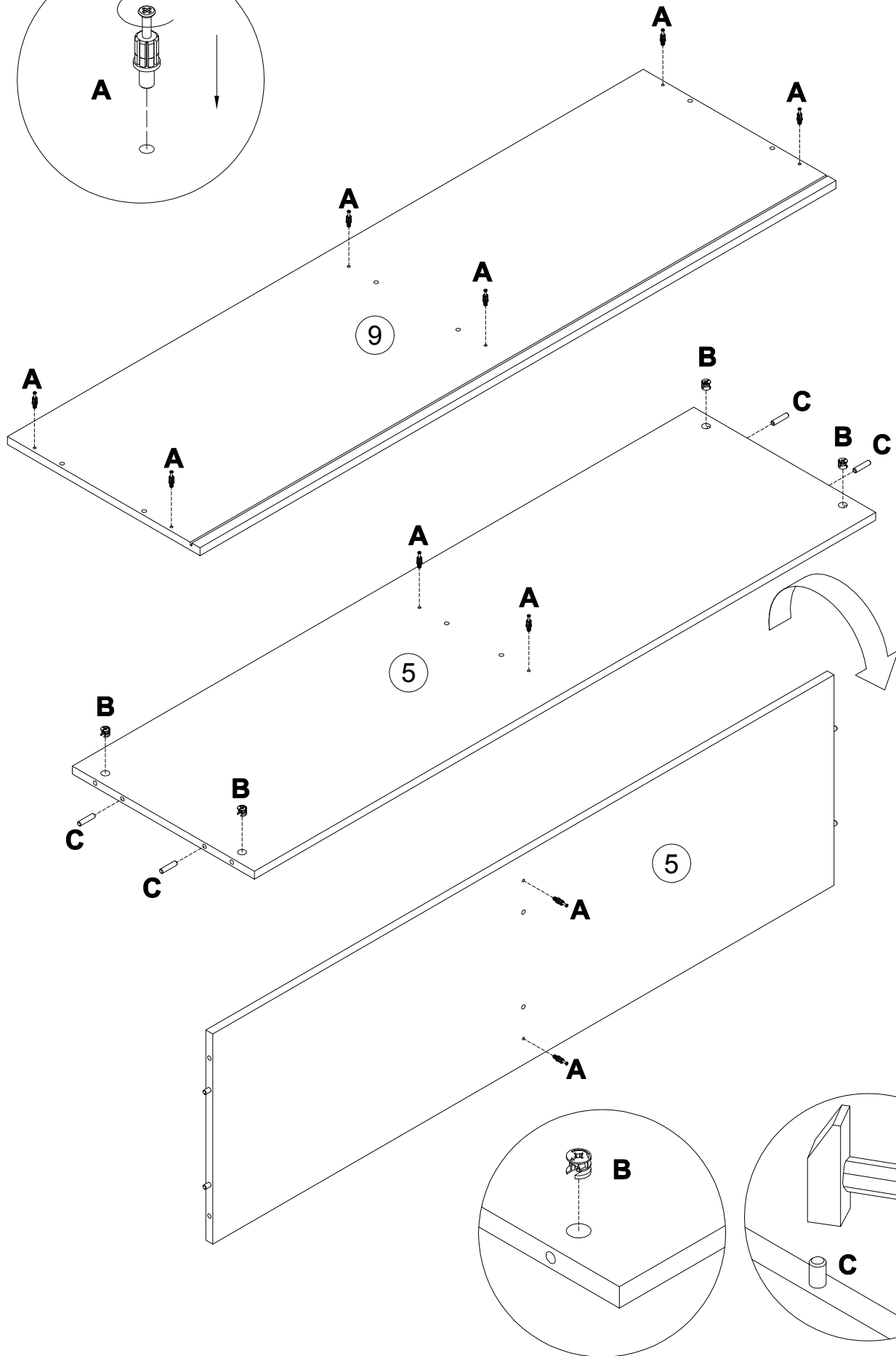
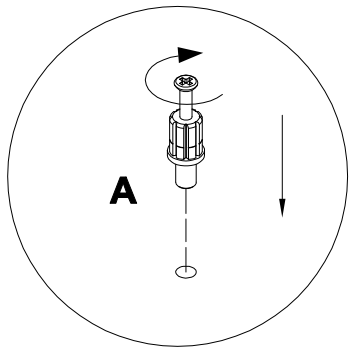
338x360x16



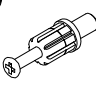
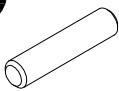
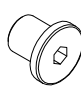


50x40x180

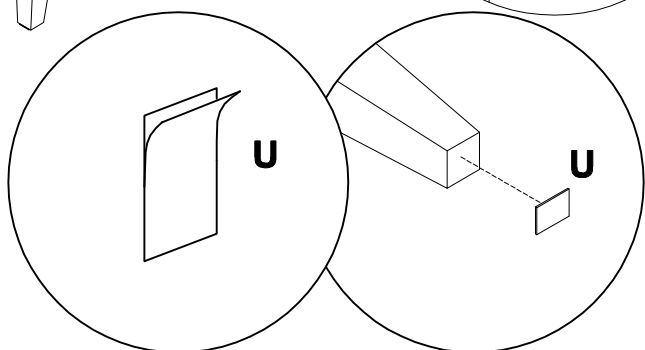
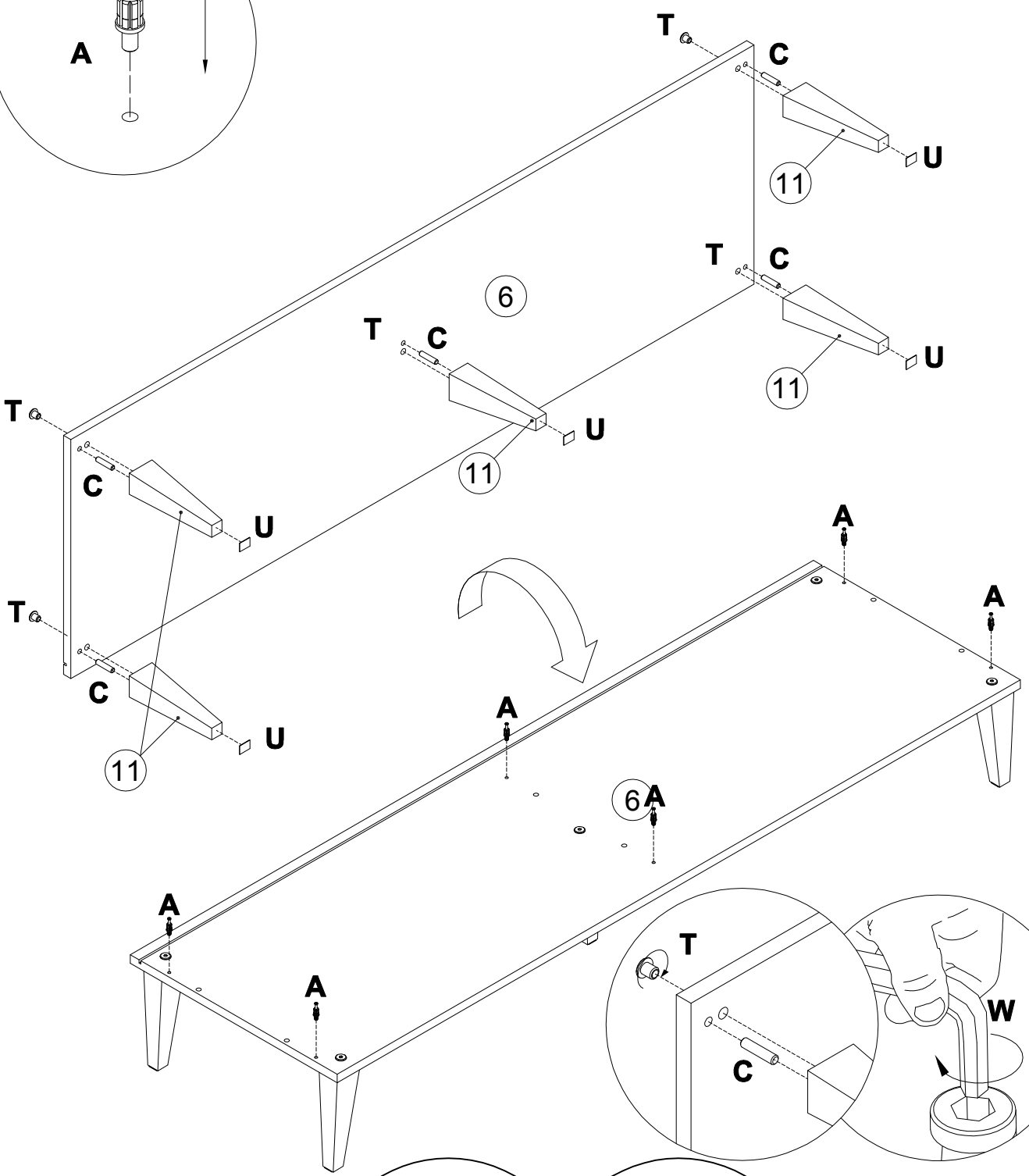
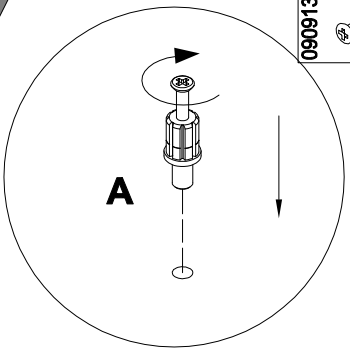
1

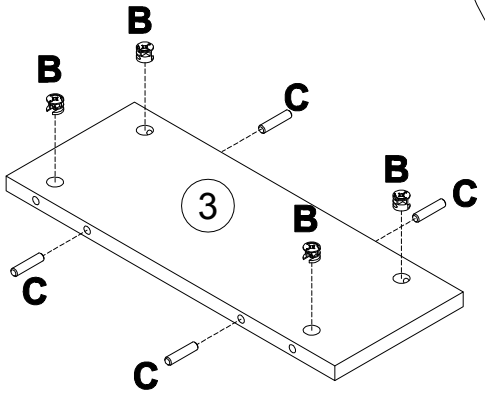
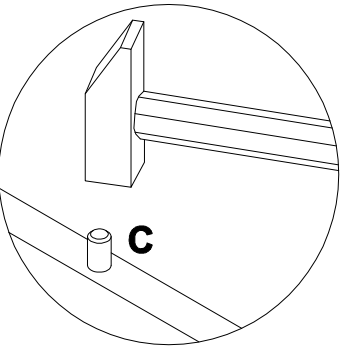
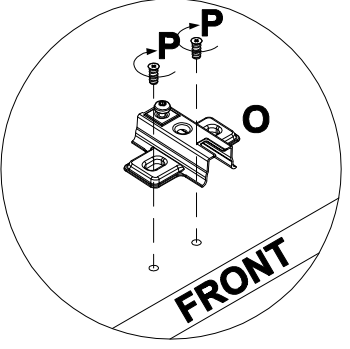
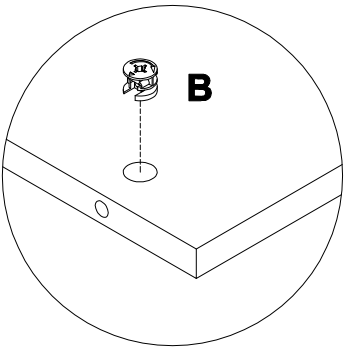
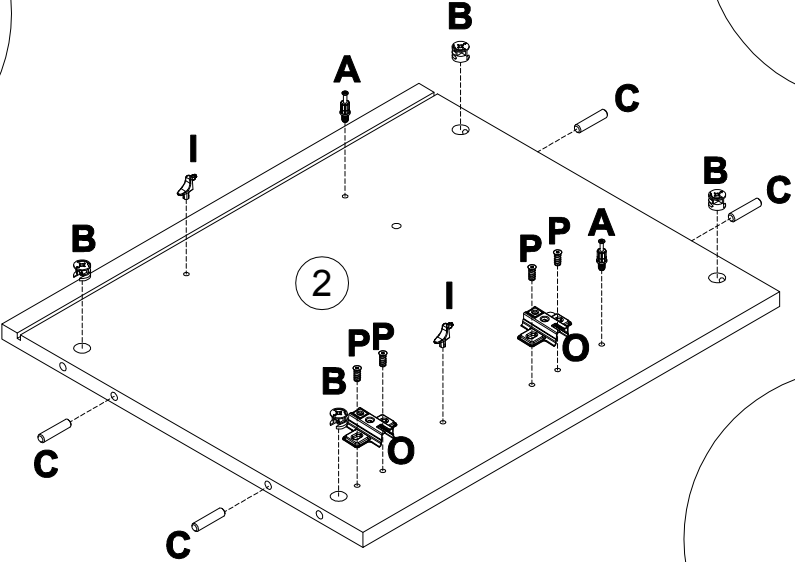
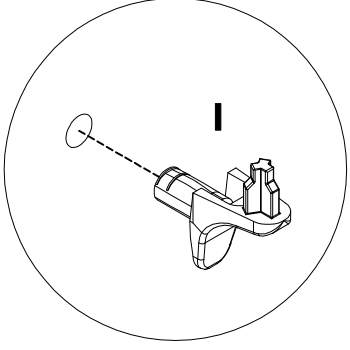
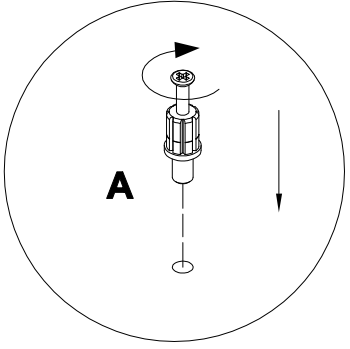
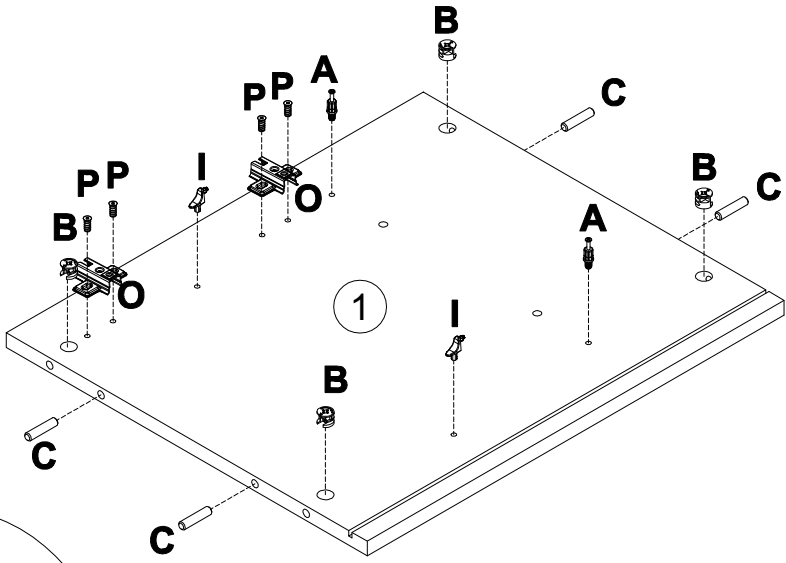
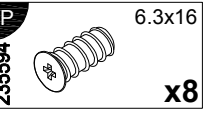
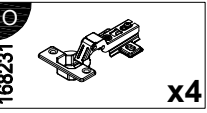
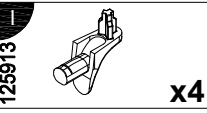
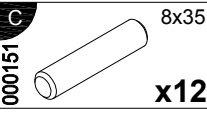
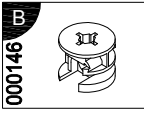
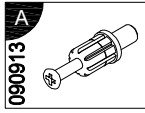
<b>A</b> 080913	 7x32 <b>x10</b>	<b>B</b> 000146	 15x12 <b>x4</b>	<b>C</b> 000151	 8x35 <b>x4</b>
--------------------	--	--------------------	---	--------------------	--





<b>A</b> 090913		7x32	<b>C</b> 000151		8x35	<b>T</b> 213618		M8	<b>U</b> 230041		22x16	<b>W</b> 057591		x1
		x6			x5			x5			x5			





4

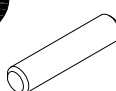
**B**  
000146



15x12

x4

**C**  
000151



8x35

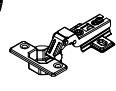
x4

**I**  
125913



x4

**N**  
166107



x4

**R**  
137553



M4x15

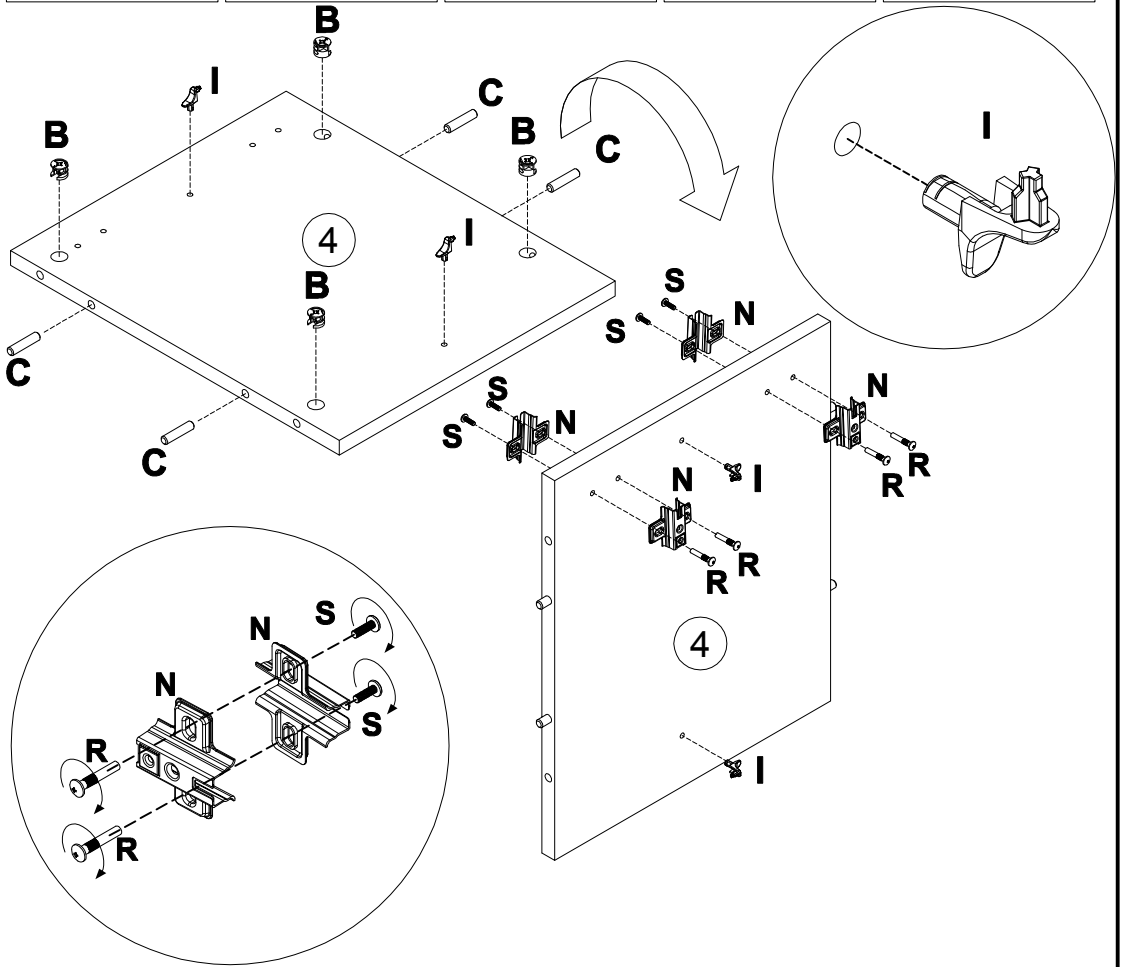
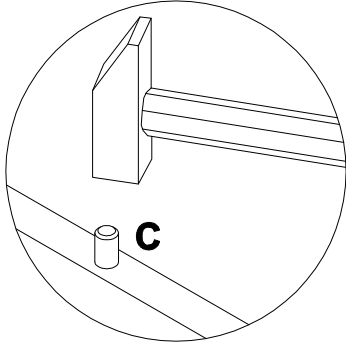
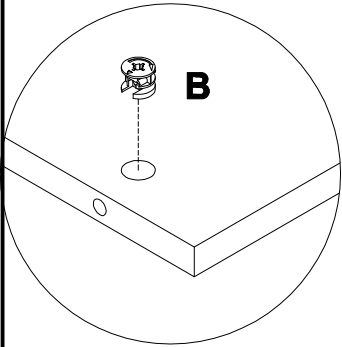
x4

**S**  
013664

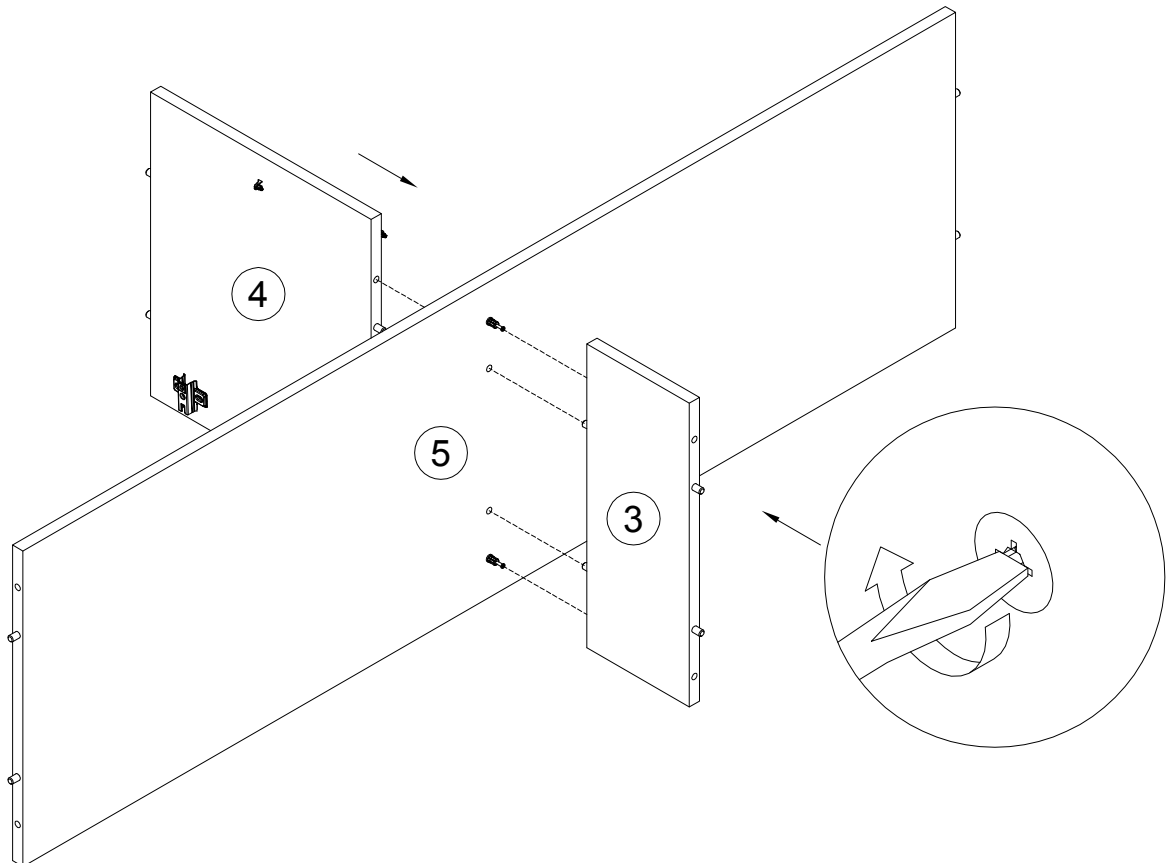


M4x10

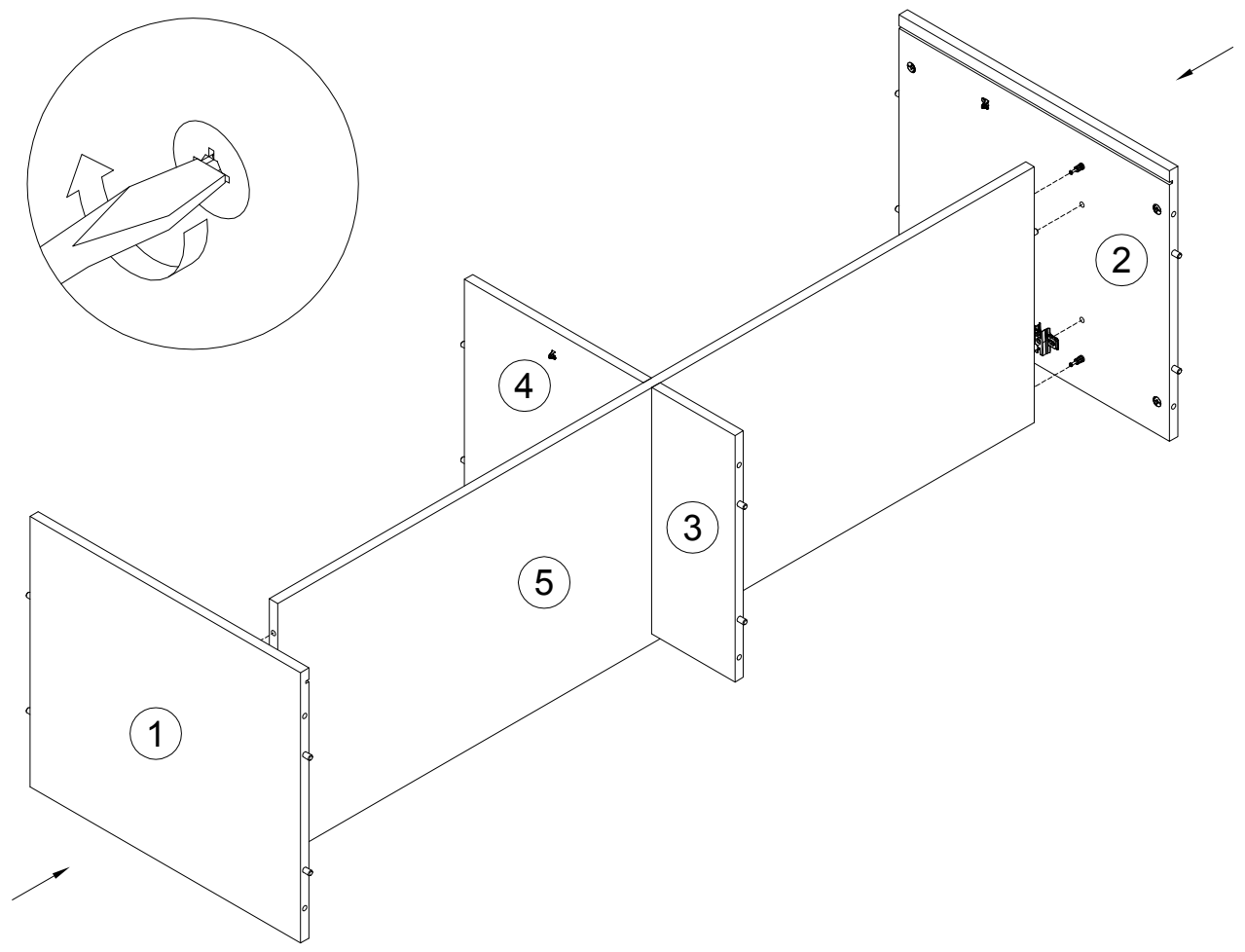
x4



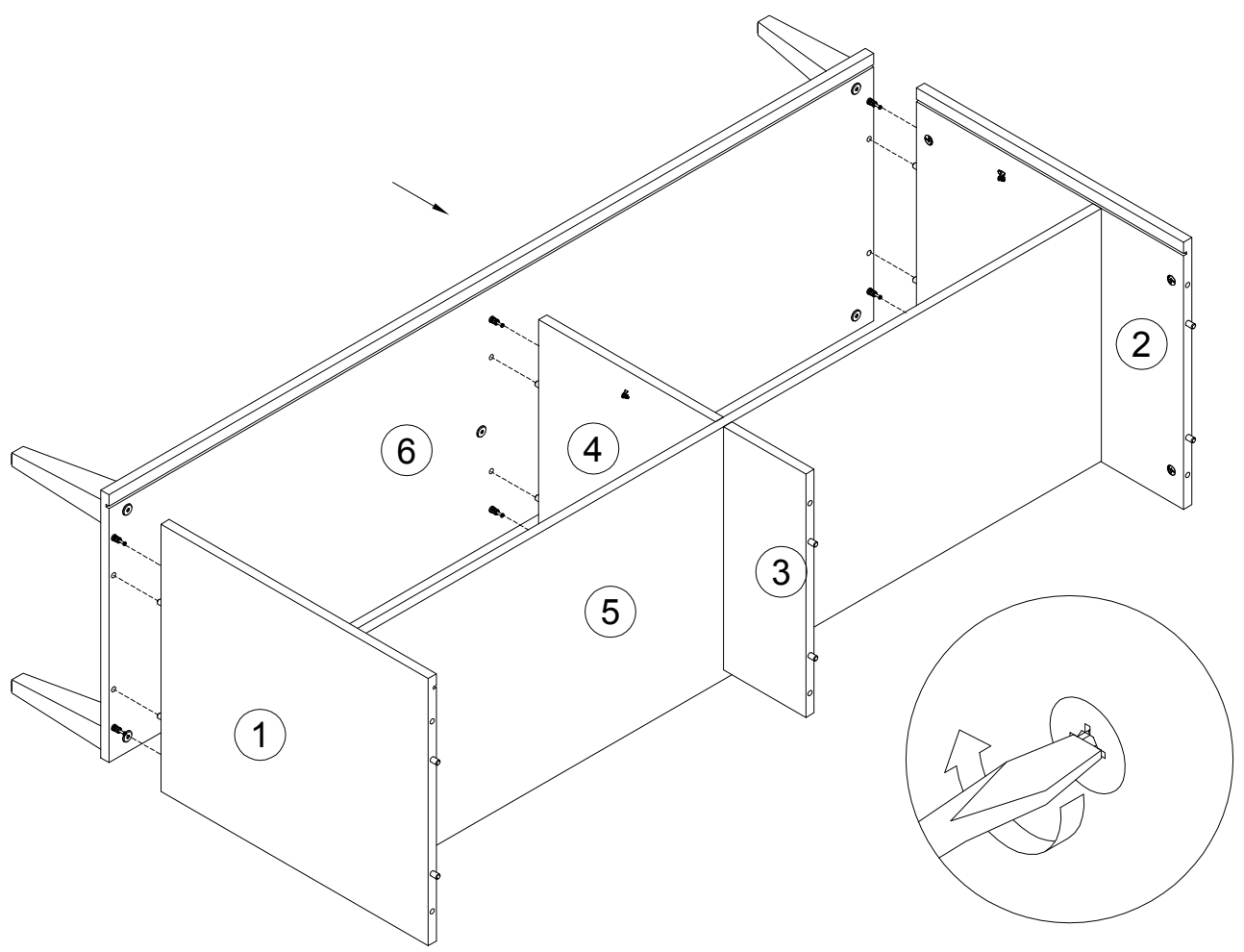
5

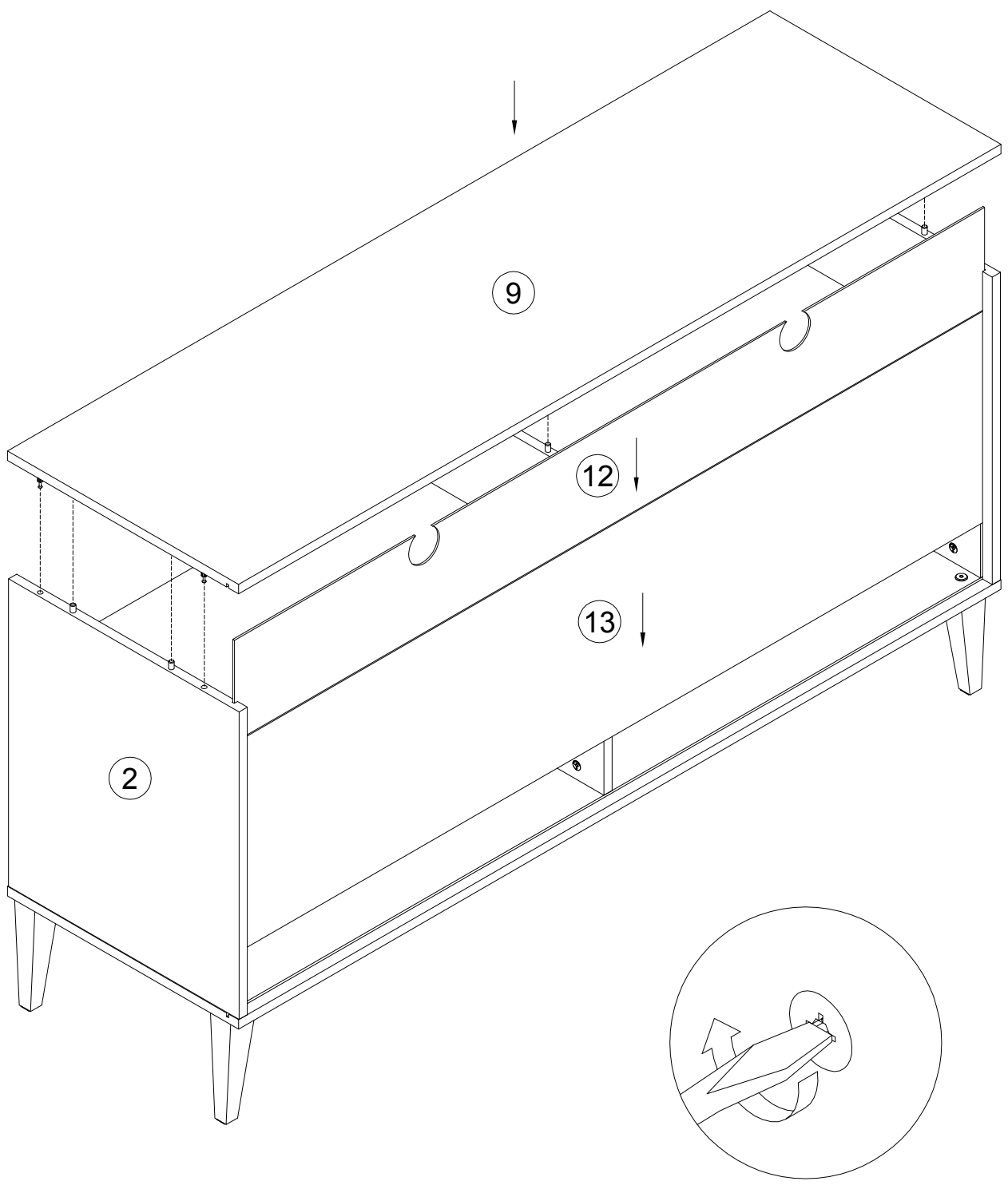



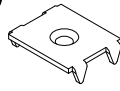

6



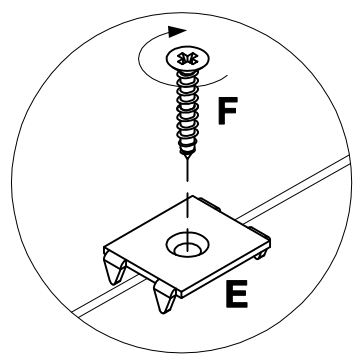
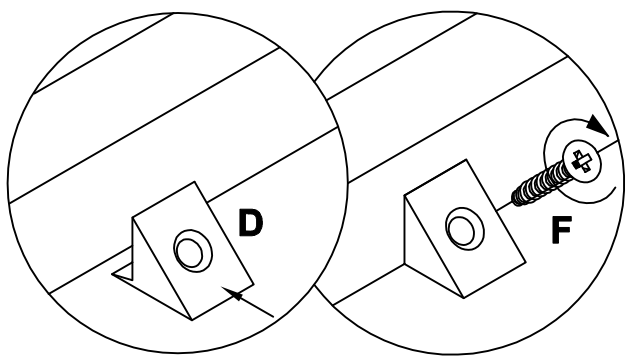
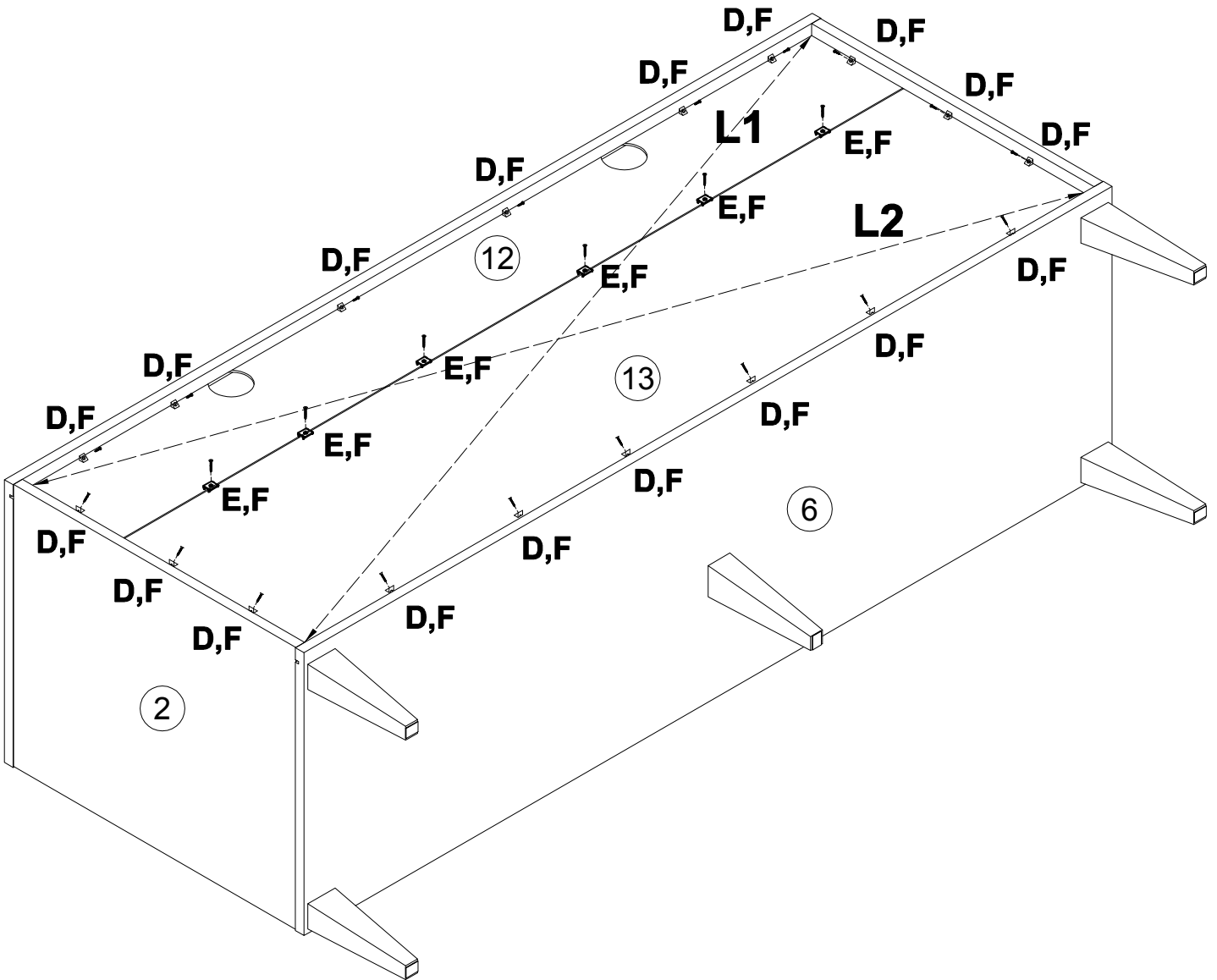
7

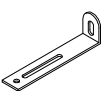

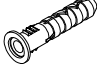




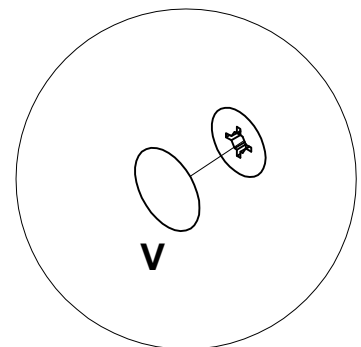
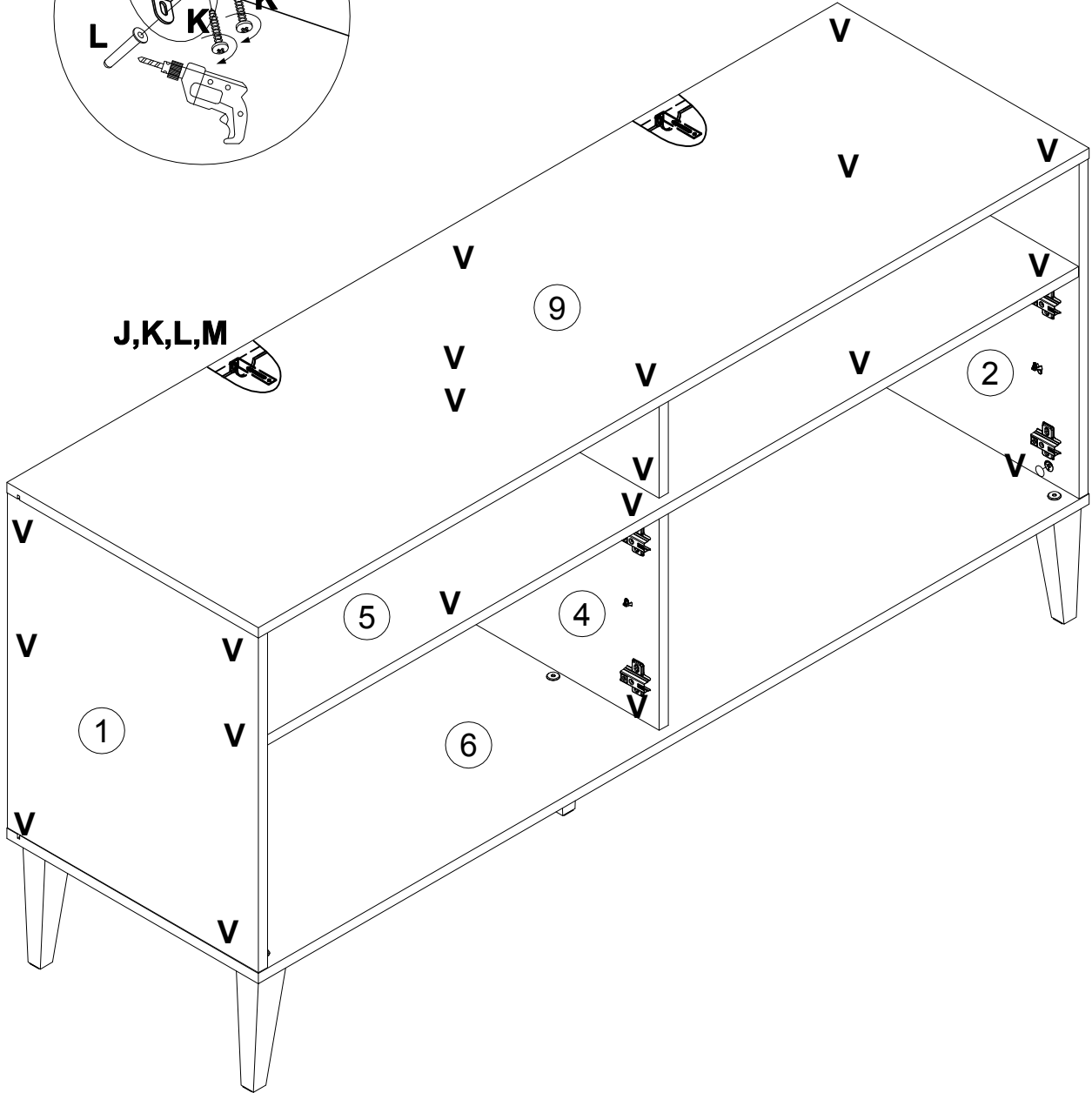
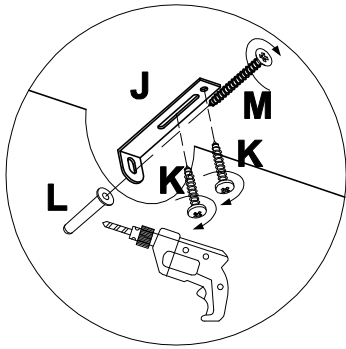


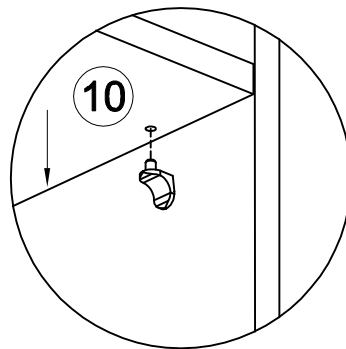
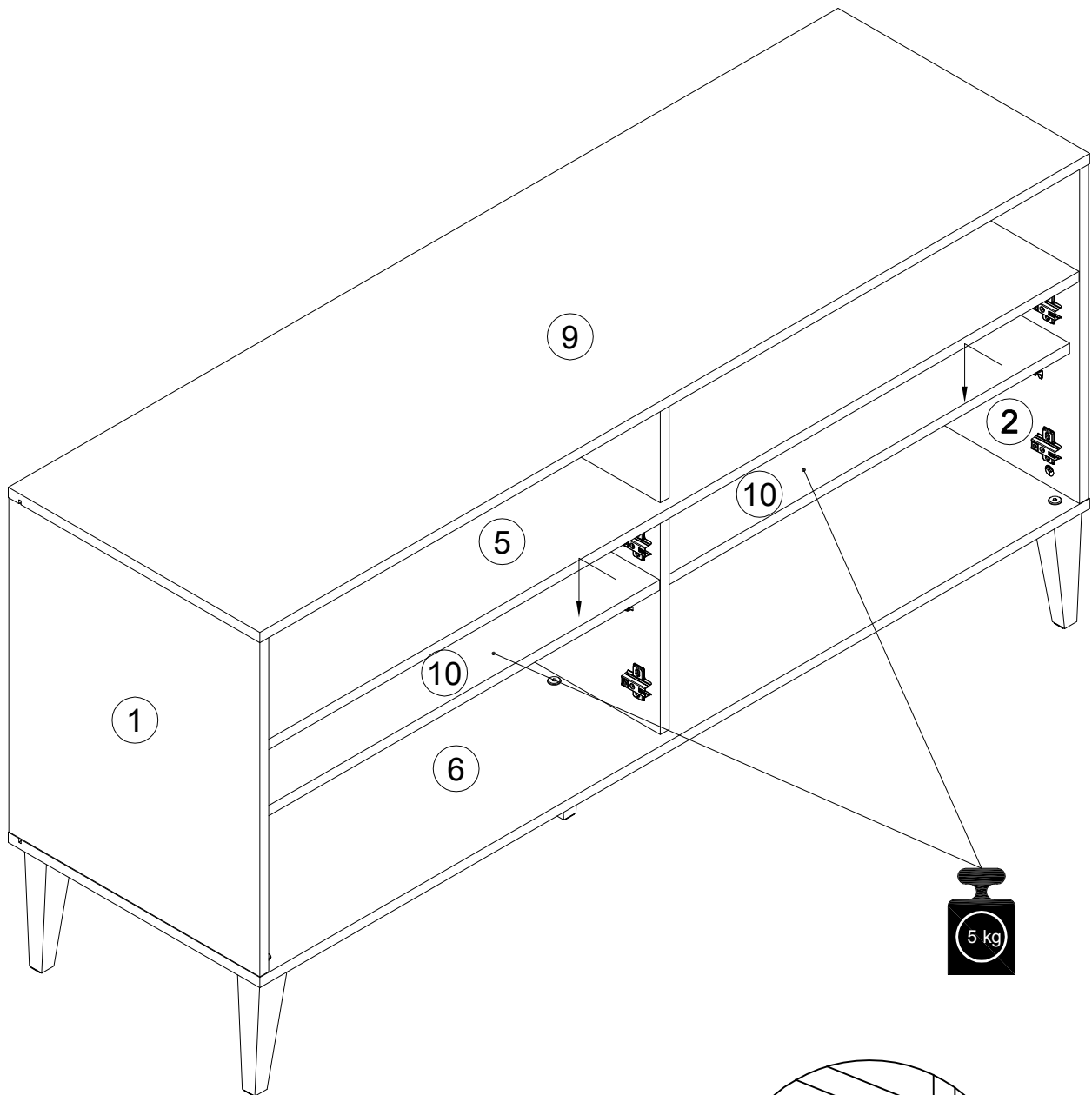
<b>D</b> 135021  x18	<b>E</b> 062367  x6	<b>F</b> 000759  3x20 x24
--	---	--

L1=L2


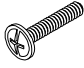


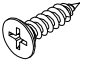


 155999 x1	 000754 3.5x16 x2	 013859 8x40 x1	 090185 4.5x45 x1	 100640 20x0.5 x20
---	---	--	---	--







<p><b>G</b> 320188 x4</p> 	<p><b>H</b> 013794 M4x22 x8</p> 	<p><b>N</b> 166107 x4</p> 	<p><b>O</b> 168231 x4</p> 	<p><b>Q</b> 010942 4x16 x16</p> 
---	---	--	---	---

