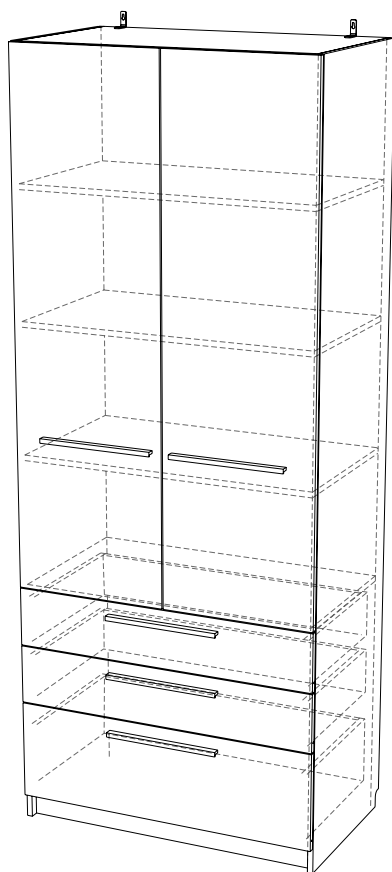




# askona

ТЕРРИТОРИЯ ЗДОРОВОГО СНА

**Инструкция  
по сборке полки  
для шкафа двухдверного с ящиками  
Noble/Нобл  
900x2240x530**



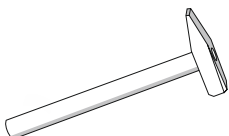
Телефон горячей линии 8 800 200 40 90 | Звонки по России бесплатные  
[ASKONA.RU](https://askona.ru)

Версия 1.7 от 28.06.2024



## Перед сборкой

1. Проверьте вид и целостность деталей в упаковке. Претензии по их повреждению принимаются только у изделий БЕЗ следов сборки.
2. Сохраните упаковку до окончания сборки! При выявлении в процессе сборки брака и некомплектности изделия необходимо сохранять упаковку до момента выезда к Вам представителя торговой компании.
3. Проверьте количество деталей и фурнитуры по перечню комплектующей ведомости, разберите фурнитуру на группы. Предприятие-изготовитель оставляет за собой право вносить конструктивные изменения в изделие, заменять фурнитуру и метизы на аналогичные, не ухудшающие внешний вид и не влияющие на функциональные свойства изделия.
4. Соблюдайте порядок сборки, данный в этой инструкции! При несоблюдении инструкций по сборке и эксплуатации с компании-производителя снимаются гарантийные обязательства. Инструкции по сборке и эксплуатации необходимо сохранять на весь период эксплуатации изделия.
5. Перемещайте все детали бережно, без рывков, укладывайте устойчиво, избегайте их падений и ударов! Сборку изделия проводить на ровной поверхности.

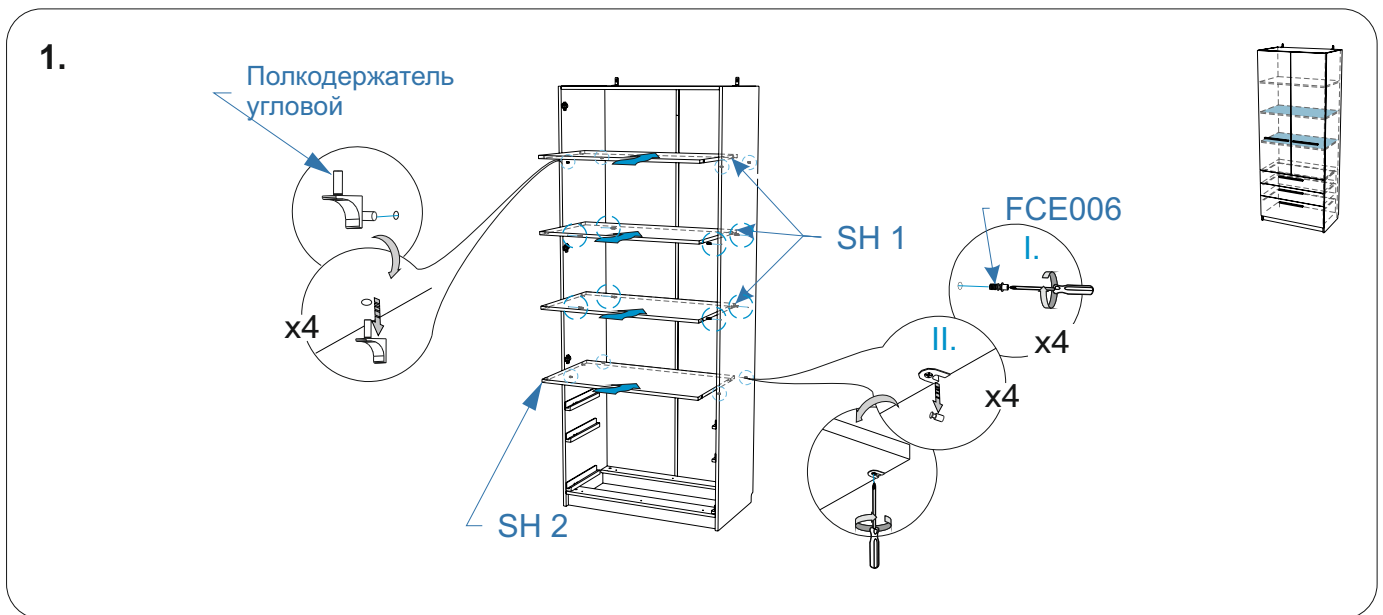
### Для сборки вам понадобится:

|   |                    |
|---|--------------------|
|  | Крестовая отвертка |
|  | Молоток            |

### Комплектовочная ведомость полки для шкафа двухдверного с ящиками Noble (Нобл) 900x2240x530

| Номер упаковки | Наименование упаковки   | Маркировка детали                 | Наименование детали, размер в мм      | Количество деталей в упаковке, шт. | Изображение   |
|----------------|---|-----------------------------------|---------------------------------------|------------------------------------|---|
| 1/1            | Упаковка Полки для шкафа двухдверного с ящиками Noble 92*52*3 | SH 1                              | Полки 867*488*16                      | 2                                  |   |
|                |   |                                   | Фурнитура                             |                                    |   |
|                | Фурнитура   |                                   | Полкодержатель со штифтом угловой     | 8                                  |  |
|                |   | FFD028                            | Заглушка эксцентрика усиленного, цвет | 8                                  | *   |
|                | FFD026  | Заглушка для отверстий 5 мм, цвет | 8                                     | *                                  |  |

\* все не задействованные технологические отверстия и фурнитуру закрыть заглушками



! Дальнейшую пошаговую сборку шкафа можно найти в инструкции Шкаф двухдверный с ящиками Noble/Нобл 900\*2240\*530 (пункты сборки 14-33)