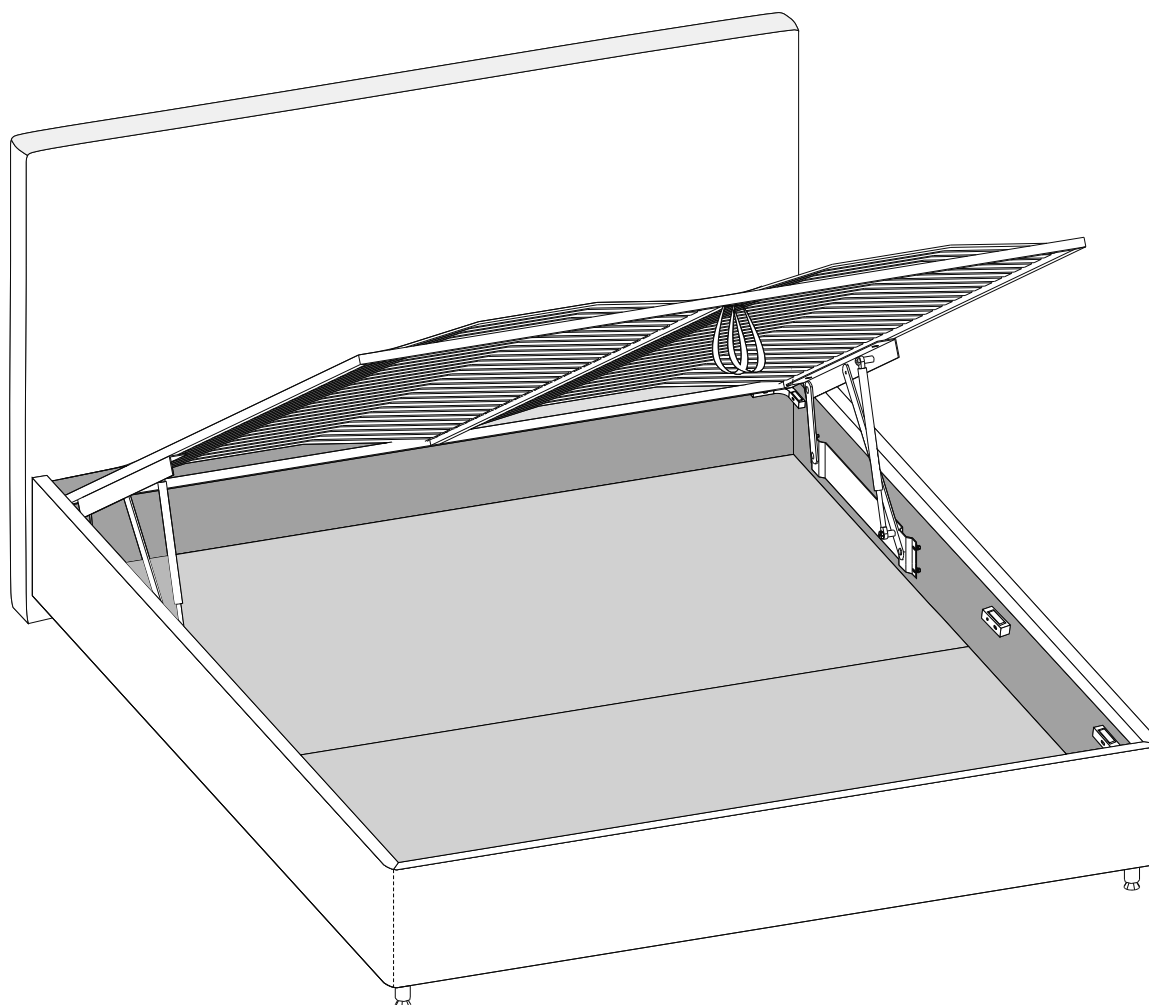


ИНСТРУКЦИЯ ПО СБОРКЕ МЕБЕЛИ

Кровать с подъёмным механизмом



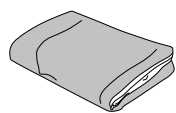
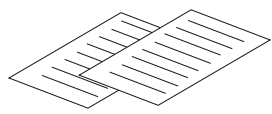
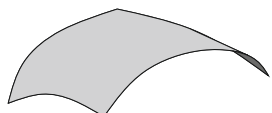
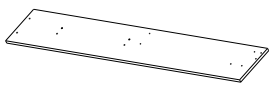
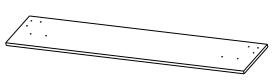
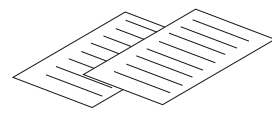
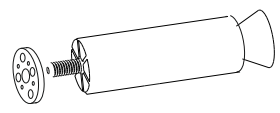



Изготовитель: ООО «Литвуд»
Кровать соответствует ТР ТС 025/2012, Гост 19917-2014




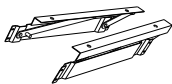
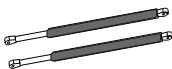
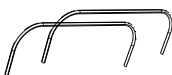
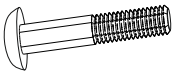
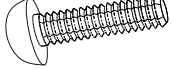


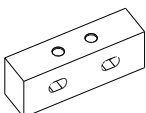
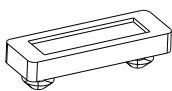
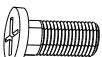
Инструкция по сборке мебели. Кровать с подъемным механизмом. Версия 9 от 22.04.2019

Для царг типа: 010, 010-R, 020, 030-A, 050, 070, 080, 090, 090-C, 090-G, 090-G Grand K, 090 Grand K, 090 Grand H, 090-H, 090-K, 090-L, 090-M, 090-M Grand, 090-S, 090-T

Комплектовочная ведомость кровати

| Упаковка | Деталь | Артикул | Наименование | Количество |
|--------------------|---|---|--|------------|
| Упаковка №1 |  | K01 | Спинка | 1 |
| |  | K05 | Дно бельевого ящика | 2 |
| |  | K09 | Чехол на царги (*для кроватей со съёмным чехлом) | 1 |
| |  | | Инструкция по эксплуатации | 1 |
| |  | | Образец ткани (*или вшит в чехол царг см.п.35) | 1 |
| Упаковка №2 |  | K02 | Боковая царга | 2 |
| |  | K03 | Царга изножья | 1 |
| |  | | Инструкция по сборке | 1 |
| Пакет с фурнитурой |  | Ножки модификация ножек зависит от модели кровати, представленной в качестве образца в салоне или на сайте. (см. комплектовочную ведомость ножек) | | 1 компл. |
| |  | K06 | Ручка -хлястик подъемного механизма | 2 |

Комплектовочная ведомость кровати

| Упаковка | Деталь | Артикул | Наименование | Количество |
|---|---|---------|-------------------------------------|------------|
| Упаковка №3 Кроватное основание |  | P01 | Кроватное основание | 1 |
| |  | P02 | Стяжка продольная | 2 |
| |  | P03 | Траверса | 1 |
| Упаковка №3 Пакет с фурнитурой №1 Комплектация пакета зависит от модификации подъемного механизма (см. паспорт основания) |  | PФ10 | Механизмы подъема левый и правый | 1 компл. |
| |  | PФ17 | Газовый амортизатор (шарнир) | 2 |
| |  | PФ14 | Матрасодержатели | 2 |
| |  | PФ01 | Болт М8х45 (шляпка) | 4 |
| |  | PФ04 | Винт М6х20 | 8 |
| |  | PФ06 | Гайка М8 | 4 |
| |  | PФ08 | Шайба М8 | 4 |
| Упаковка №3 Пакет с фурнитурой №2 |  | P04 | Угловая стяжка | 4 |
| |  | P05 | Полка | 4 |
| |  | PФ09 | Демпфер резиновый | 12 |
| |  | PФ02 | Винт М8х50 | 36 |
| |  | PФ03 | Винт М8х20 | 4 |

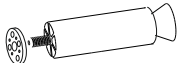

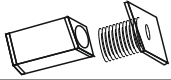
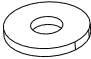
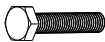

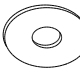

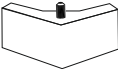
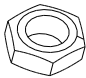
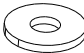
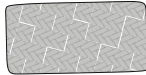
Инструкция по сборке мебели. Кровать с подъемным механизмом. Версия 9 от 22.04.2019

Для царг типа: 010, 010-R, 020, 030-A, 050, 070, 080, 090, 090-C, 090-G, 090-G Grand K, 090 Grand K, 090 Grand H₃, 090-H, 090-K, 090-L, 090-M, 090-M Grand, 090-S, 090-T


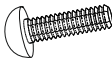

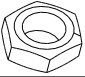
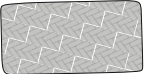
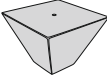


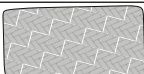


Комплектовочная ведомость ножек



модификация ножек зависит от модели кровати, представленной в качестве образца в салоне или на сайте.

| Упаковка | Деталь | Артикул | Наименование | Количество |
|-----------------------|---|---------|--|------------|
| Комплектация ножек №1 |  | КФ16 | Ножка для кроватей Опора нога хром Боярд-100 | 2 |
| |  | КФ29 | Ключ-шестигранник | 1 |
| Комплектация ножек №2 |  | КФ36 | Ножка пластиковая квадрат | 2 |
| |  | КФ40 | Шайба М8 | 2 |
| |  | КФ38 | Болт М8х10 | 2 |
| Комплектация ножек №3 |  | КФ54 | Ножка для кроватей №1156 хром h-150 (шп.8мм) | 2 |
| |  | КФ40 | Шайба М8 DIN 126 | 2 |
| |  | КФ39 | Гайка М8 DIN 9311 | 2 |
| Комплектация ножек №4 |  | КФ31 | Ножка деревянная h-97 угловая | 2 |
| |  | КФ39 | Гайка М8 DIN 9311 | 2 |
| |  | КФ40 | Шайба М8 DIN 126 | 2 |
| |  | КФ18 | Войлочный демфер | 4 |

Комплектовочная ведомость ножек

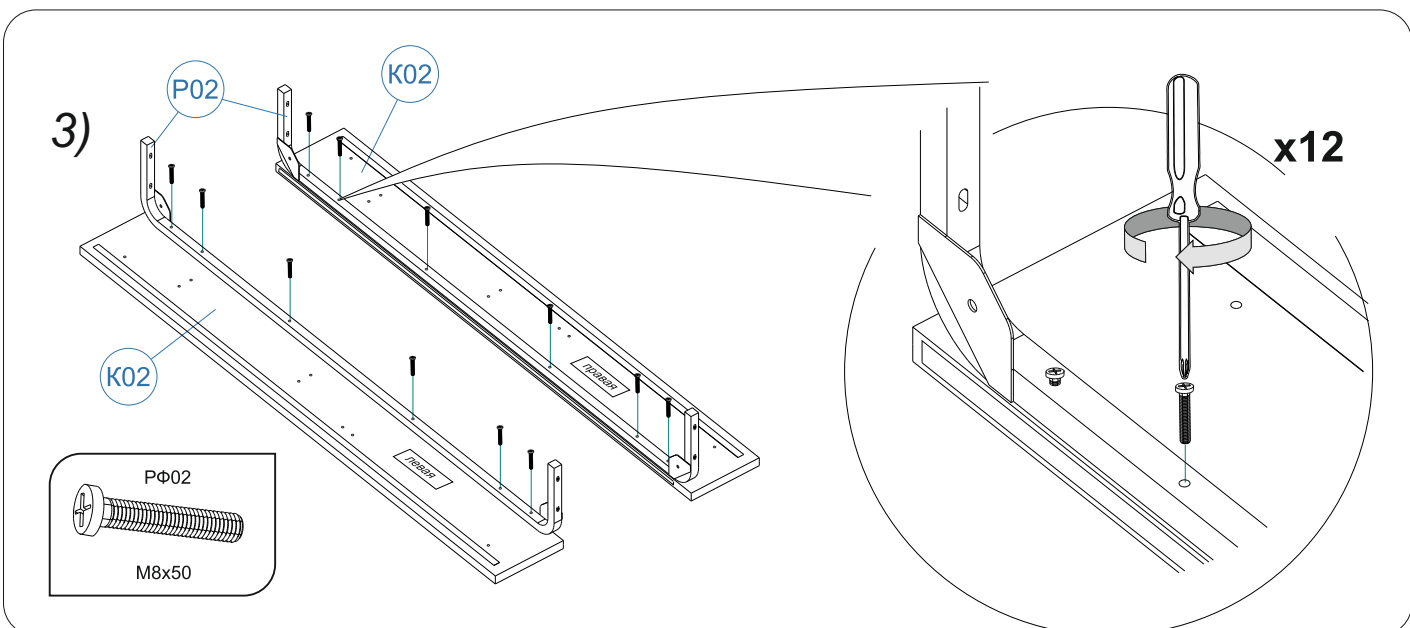
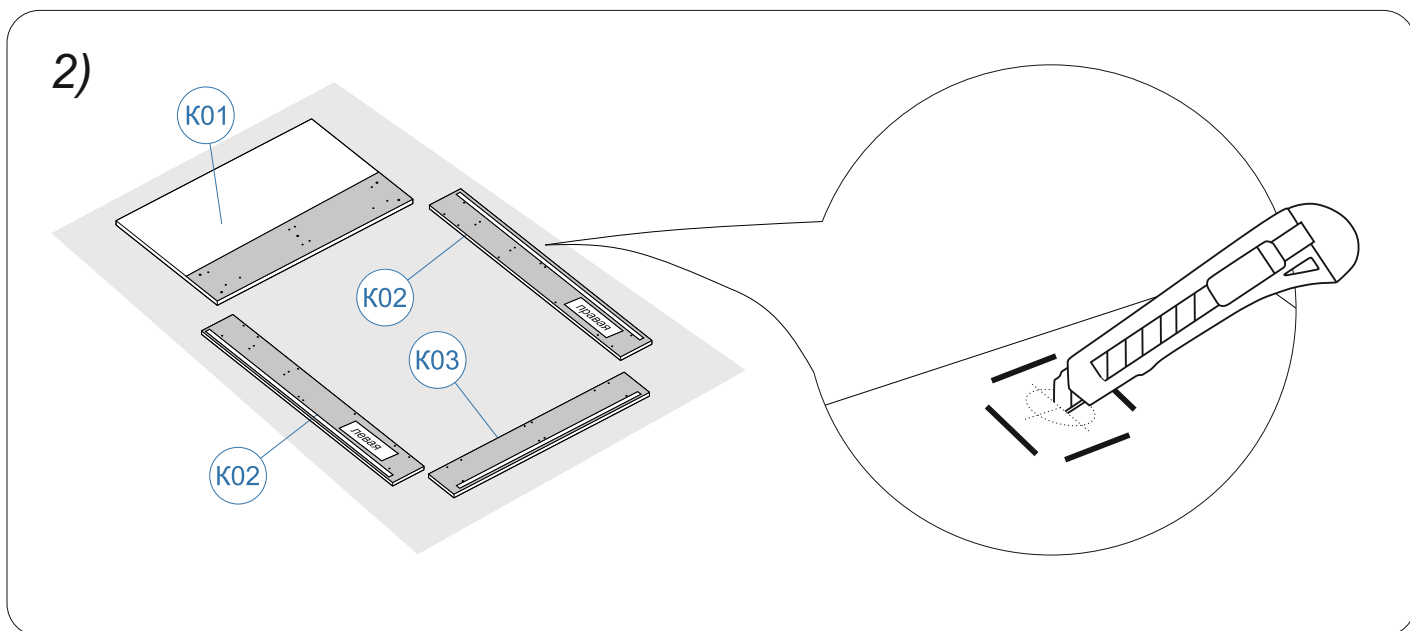
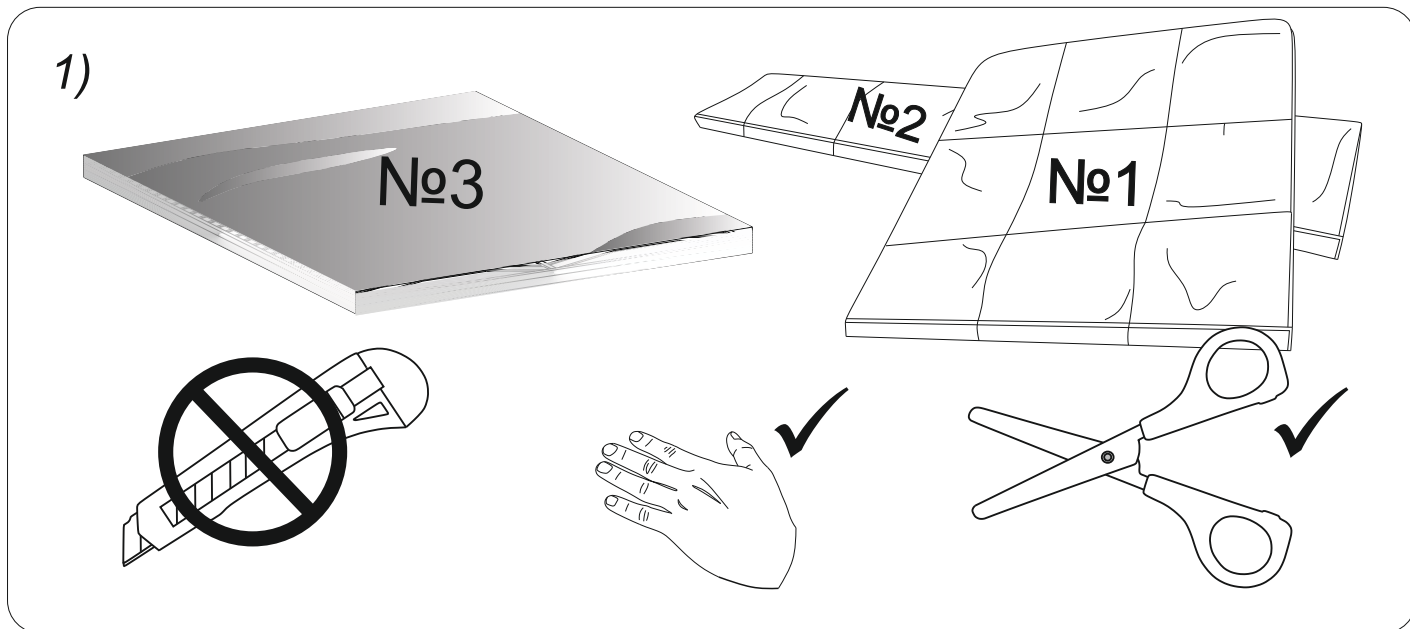
| | | | | |
|-----------------------|---|------|-------------------------------|---|
| Комплектация ножек №5 |  | КФ41 | Опора декоративная h-130 хром | 2 |
| |  | КФ43 | Винт M8x20 DIN 967 | 2 |
| |  | КФ42 | Шайба M8 DIN 9021 | 2 |
| |  | КФ39 | Гайка M8 DIN 9311 | 2 |
| |  | КФ18 | Войлочный демфер | 1 |
| Комплектация ножек №6 |  | КФ30 | Ножка деревянная h-97 | 2 |
| |  | КФ39 | Гайка M8 DIN 9311 | 2 |
| |  | КФ40 | Шайба M8 DIN 126 | 2 |
| |  | КФ18 | Войлочный демфер | 2 |
| Комплектация ножек №7 |  | КФ69 | Ножка для кроватей h-120 | 2 |
| |  | КФ37 | Гайка декоративная | 2 |

Перед сборкой:

- 1) **Проверьте вид и целостность деталей в упаковке!** Претензии по их повреждению принимаются только у изделий БЕЗ следов сборки.
- 2) **Сохраните упаковку и инструкцию до окончания сборки!** При выявлении в процессе сборки брака и некомплектности изделия необходимо сохранять упаковку до момента выезда к Вам представителя торговой компании.
- 3) **Проверьте количество деталей и фурнитуры по перечню.** Предприятие-изготовитель оставляет за собой право вносить конструктивные изменения в изделие, заменять фурнитуру и метизы на аналогичные, не ухудшающие внешний вид и не влияющие на функциональные свойства изделия. При недокомплекте или поломке, обведите номер отсутствующей детали и сообщите в магазин для её замены.
- 4) **Соблюдайте порядок сборки, данный в этой инструкции!** При несоблюдении инструкций по сборке и эксплуатации с компании-производителя снимаются гарантийные обязательства.
- 5) **Для установки кровати выбирайте ровный участок пола!** При искривлениях пола возможны отклонения в работе механизма трансформации кровати, перекосы формы изделия.
- 6) **Проводите сборку кровати вдвоём. Перемещайте все детали бережно, без рывков, укладывайте устойчиво, избегайте их падений и ударов!**
- 7) **Передвигайте мебель и её детали, только слегка приподнимая.** Это позволит исключить деформации и поломки.
- 8) **Обязательно смажьте механизм подъема во время сборки, согласно инструкции!** Это позволит избежать появления преждевременного скрипа. Повторяйте смазывание, подтягивайте ослабленные болты и гайки **не реже одного раза в полгода.**

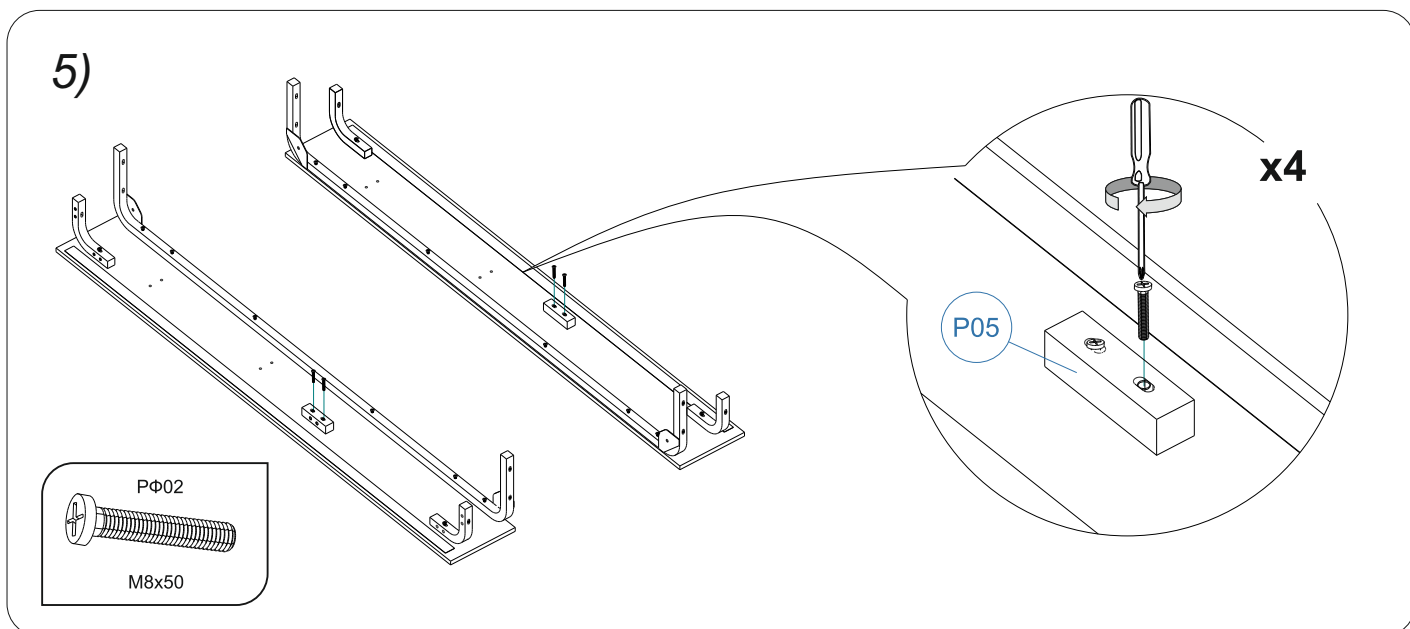
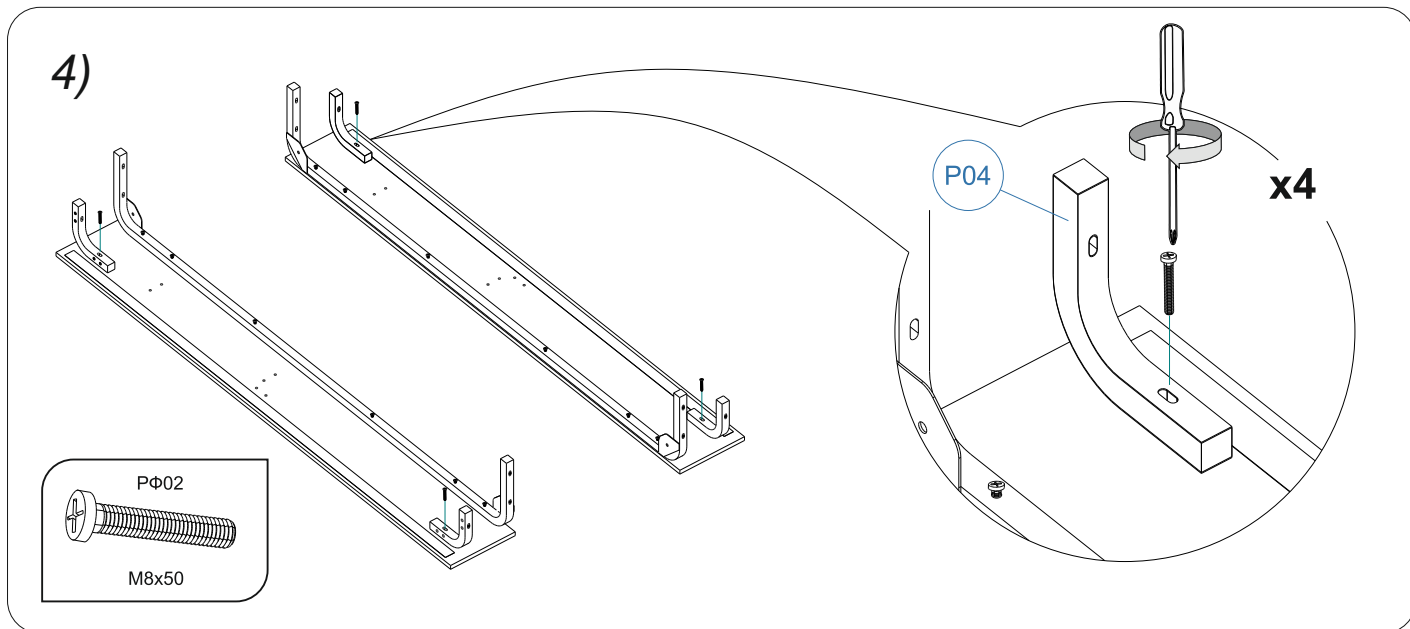
Для сборки вам понадобятся:

| | |
|---|---|
|  | Крестовая отвертка |
|  | Рожковый ключ №13 |
|  | Канцелярский нож |
|  | Ножницы |
|  | Машинное масло / смазка типа WD-40 / силиконовая спрей- |
|  | Бумажное полотенце |
|  | Рулетка |



Инструкция по сборке мебели. Кровать с подъемным механизмом. Версия 9 от 22.04.2019

Для царг типа: 010, 010-R, 020, 030-A, 050, 070, 080, 090, 090-C, 090-G, 090-G Grand K, 090 Grand K, 090 Grand H, 090-H, 090-K, 090-L, 090-M, 090-M Grand, 090-S, 090-T

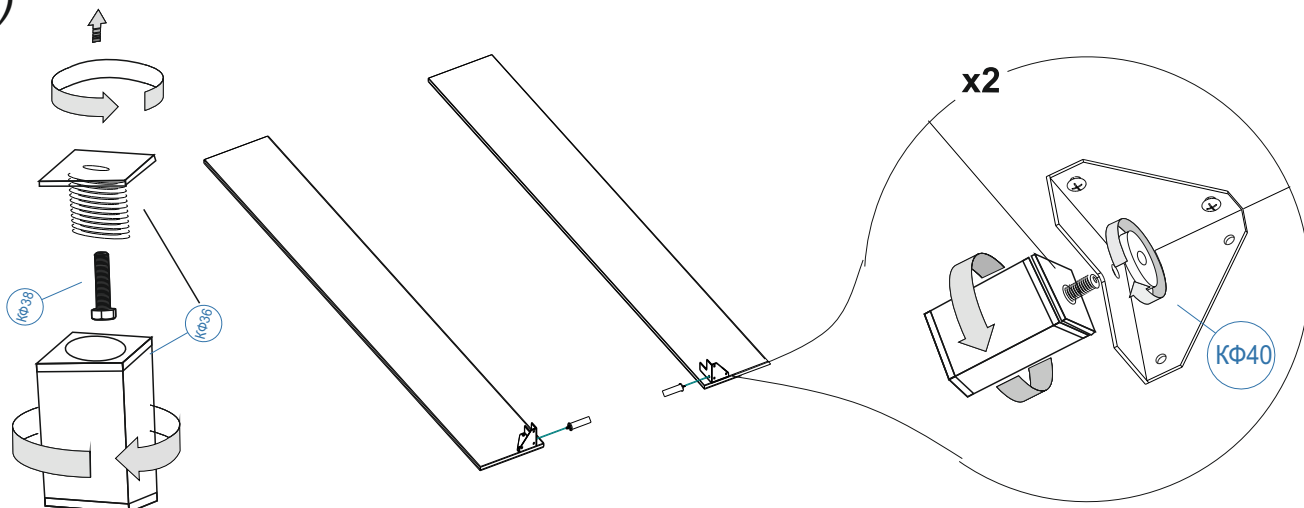


Инструкция по сборке мебели. Кровать с подъемным механизмом. Версия 9 от 22.04.2019

Для царг типа: 010, 010-R, 020, 030-A, 050, 070, 080, 090, 090-C, 090-G, 090-G Grand K, 090 Grand K, 090 Grand H, 090-H, 090-K, 090-L, 090-M, 090-M Grand, 090-S, 090-T

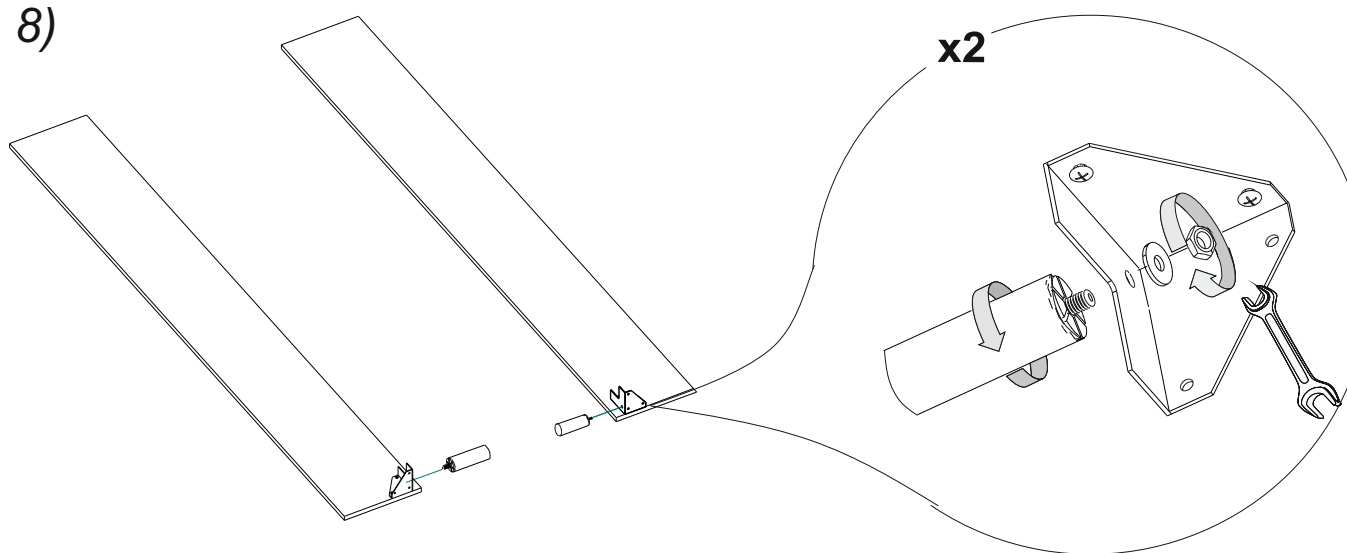
7)

Комплектация ножек №2 (квадрат)



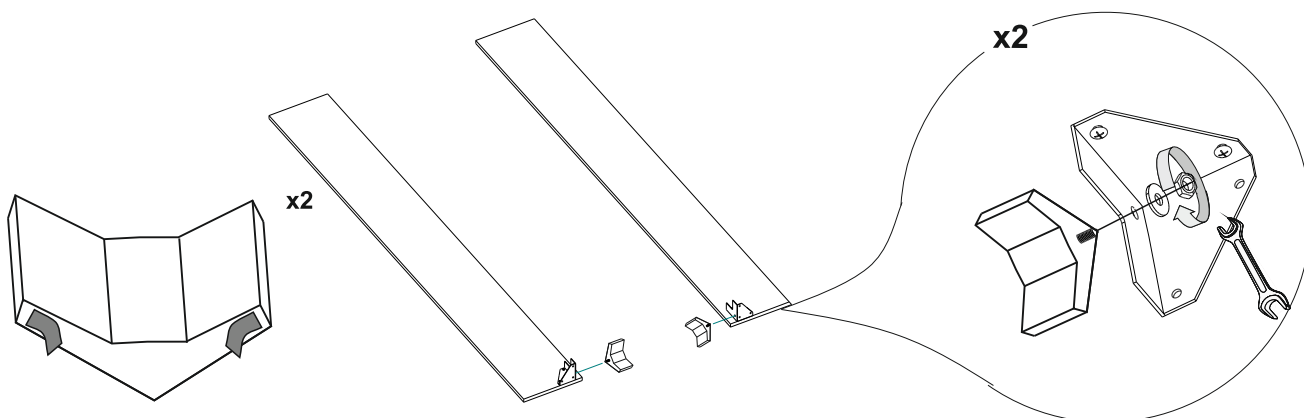
8)

Комплектация ножек №3 (h-150 хром)



9)

Комплектация ножек №4 (h-97 угловая)

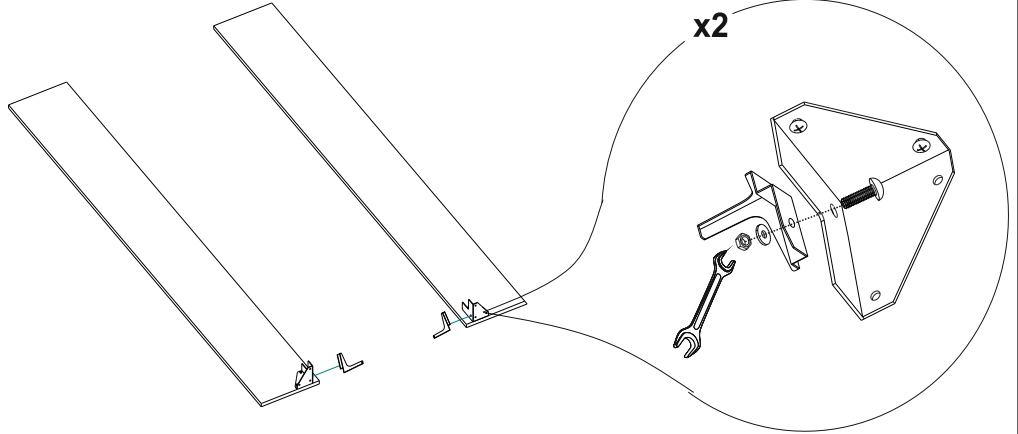
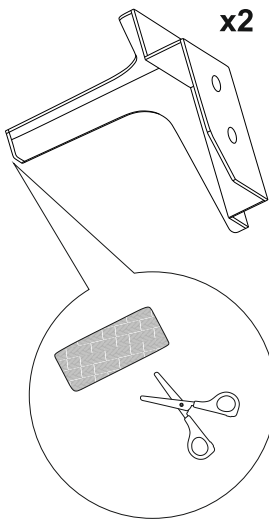


Инструкция по сборке мебели. Кровать с подъемным механизмом. Версия 9 от 22.04.2019

Для царг типа: 010, 010-R, 020, 030-A, 050, 070, 080, 090, 090-C, 090-G, 090-G Grand K, 090 Grand K, 090 Grand H, 090-H, 090-K, 090-L, 090-M, 090-M Grand, 090-S, 090-T

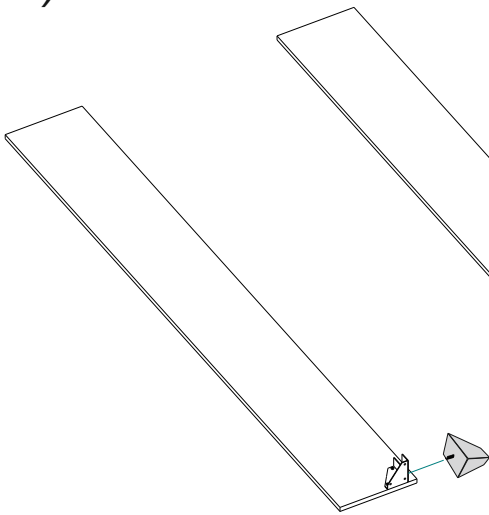
10)

Комплектация ножек №5 (h-130 хром)

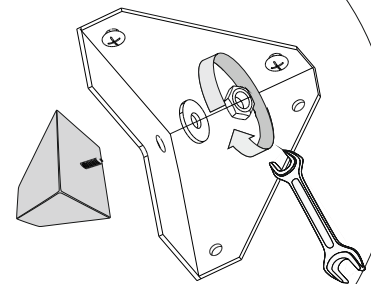


11)

Комплектация ножек №6 (h-97 деревянная)

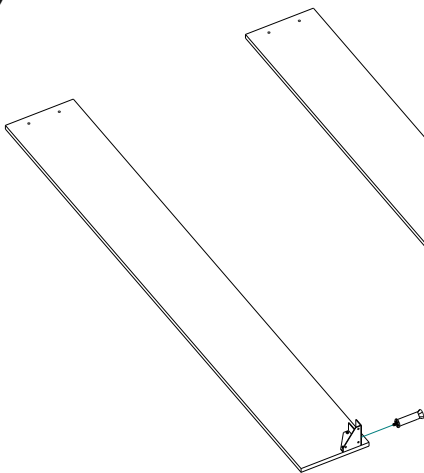


x2

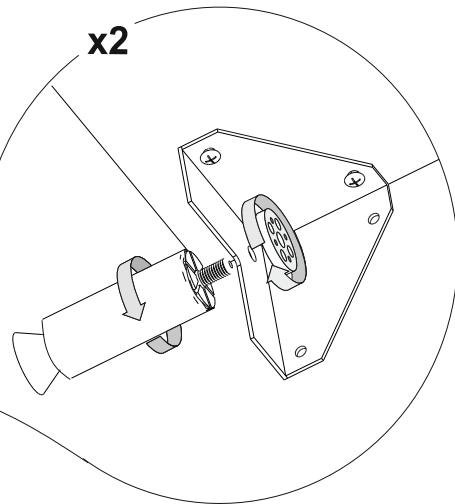


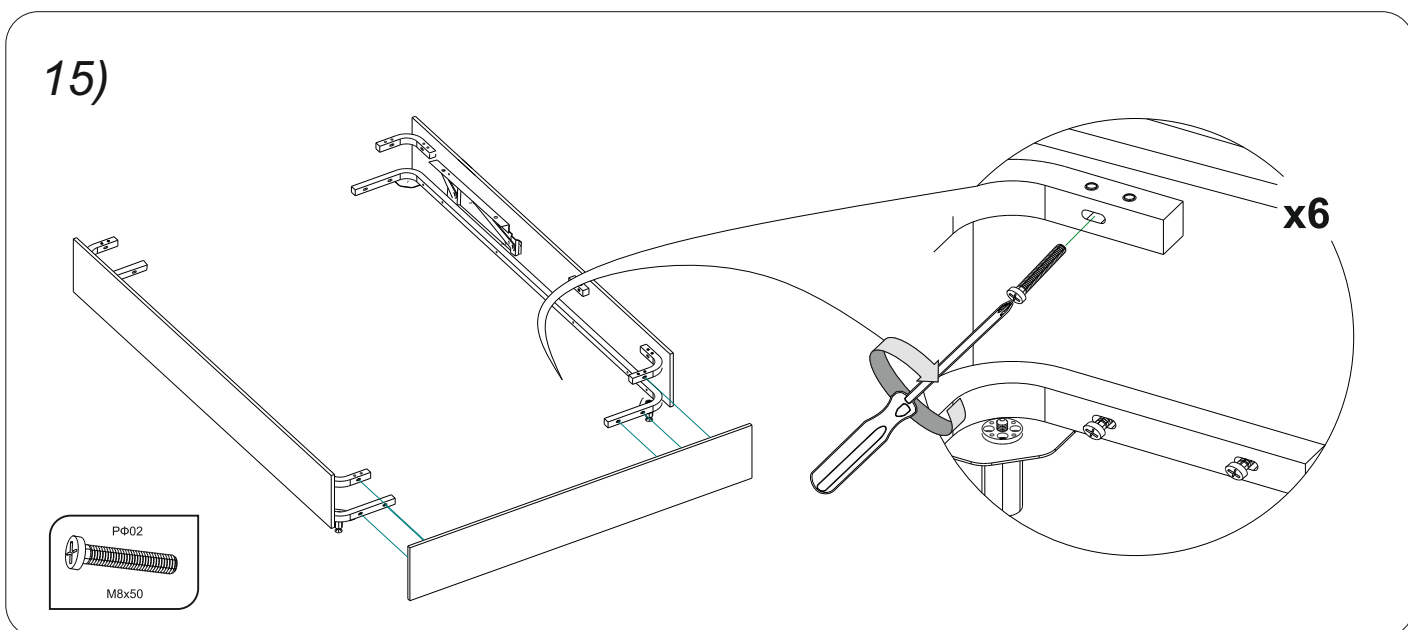
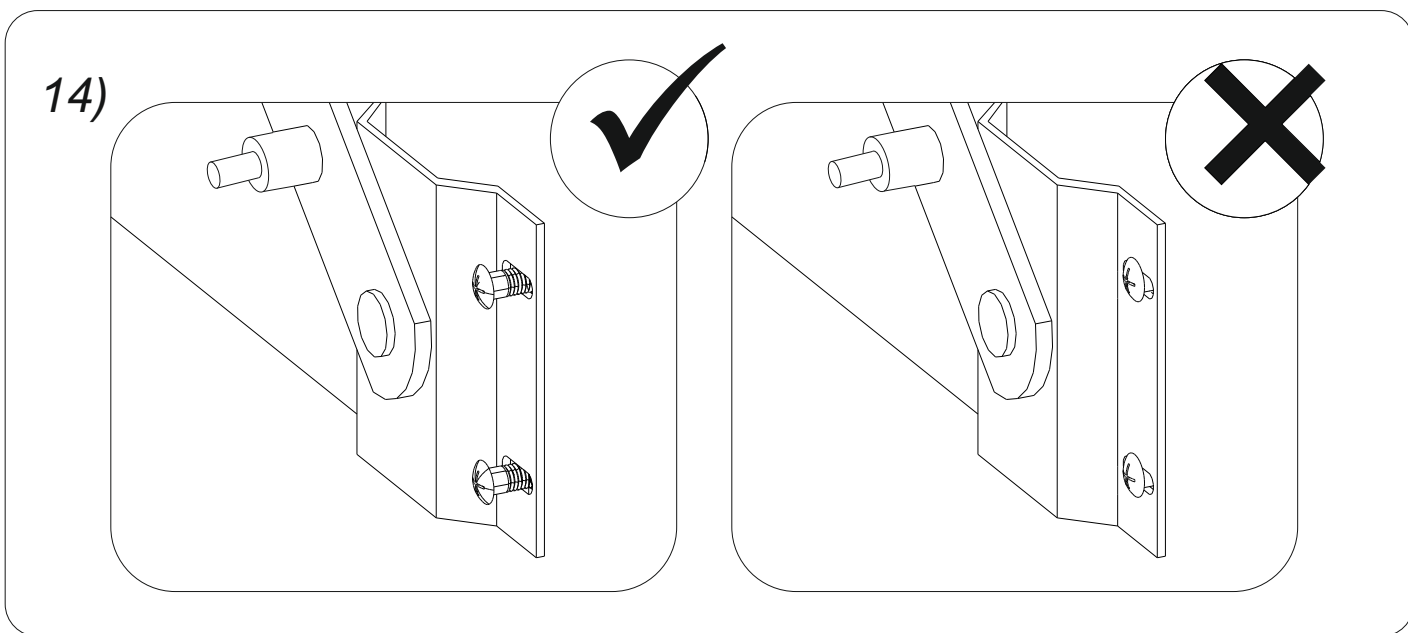
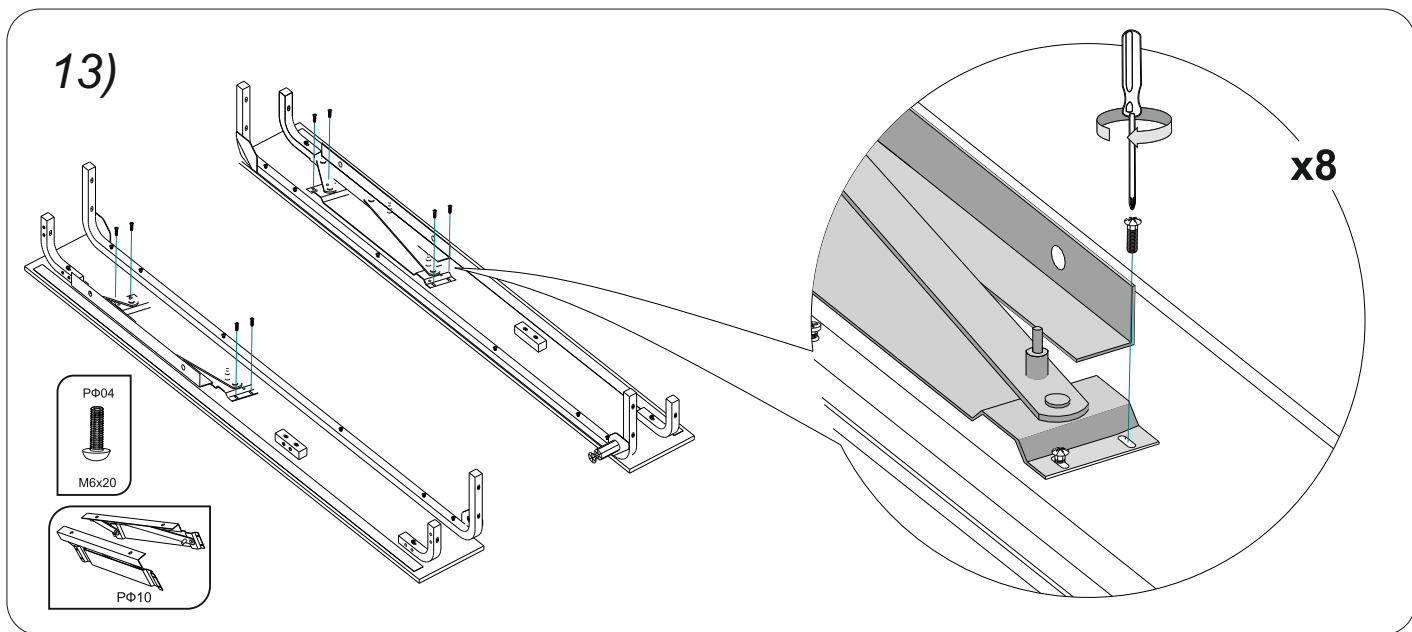
12)

Комплектация ножек №7 (h-120)

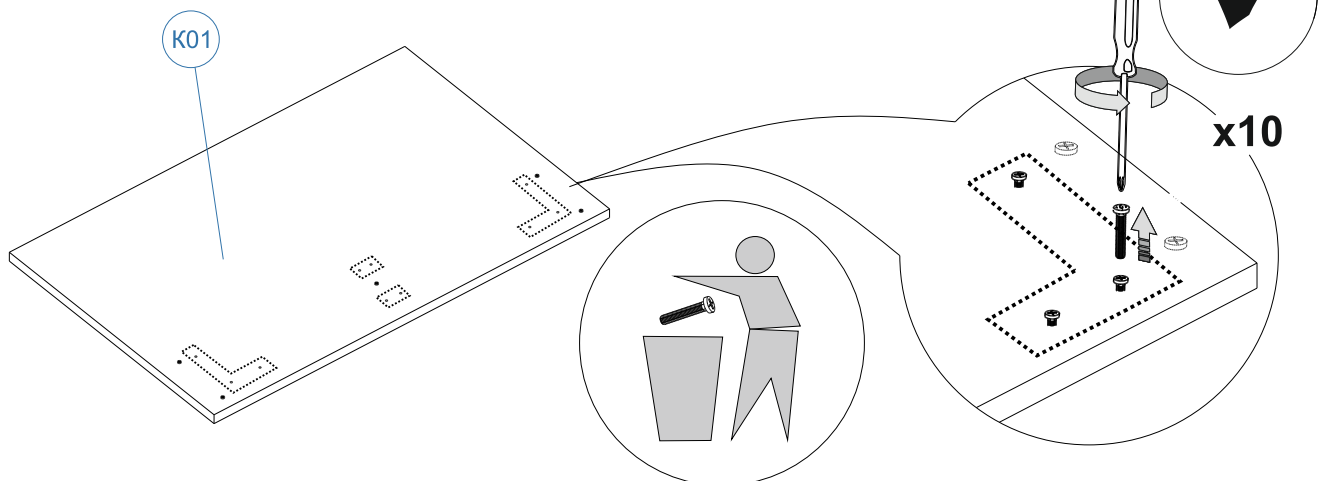


x2

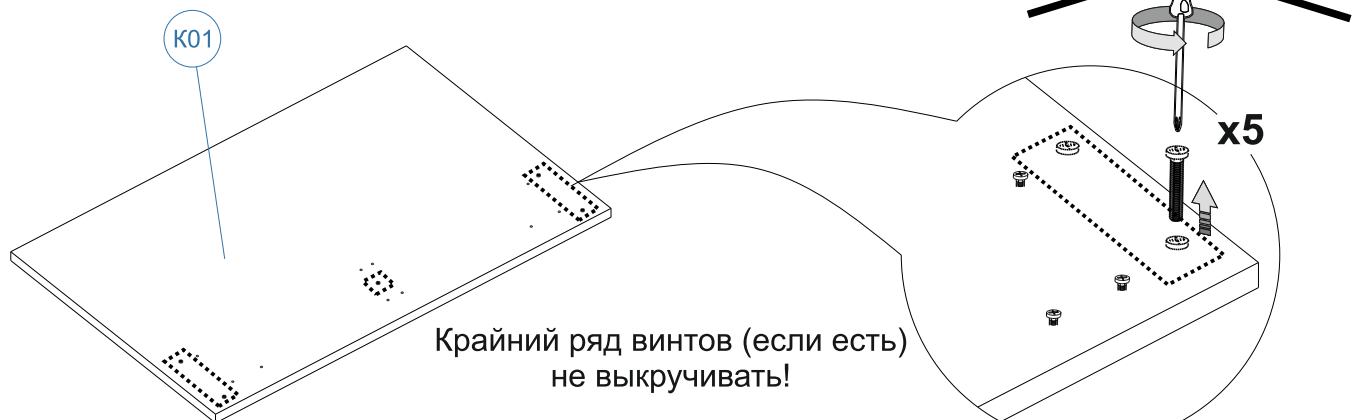




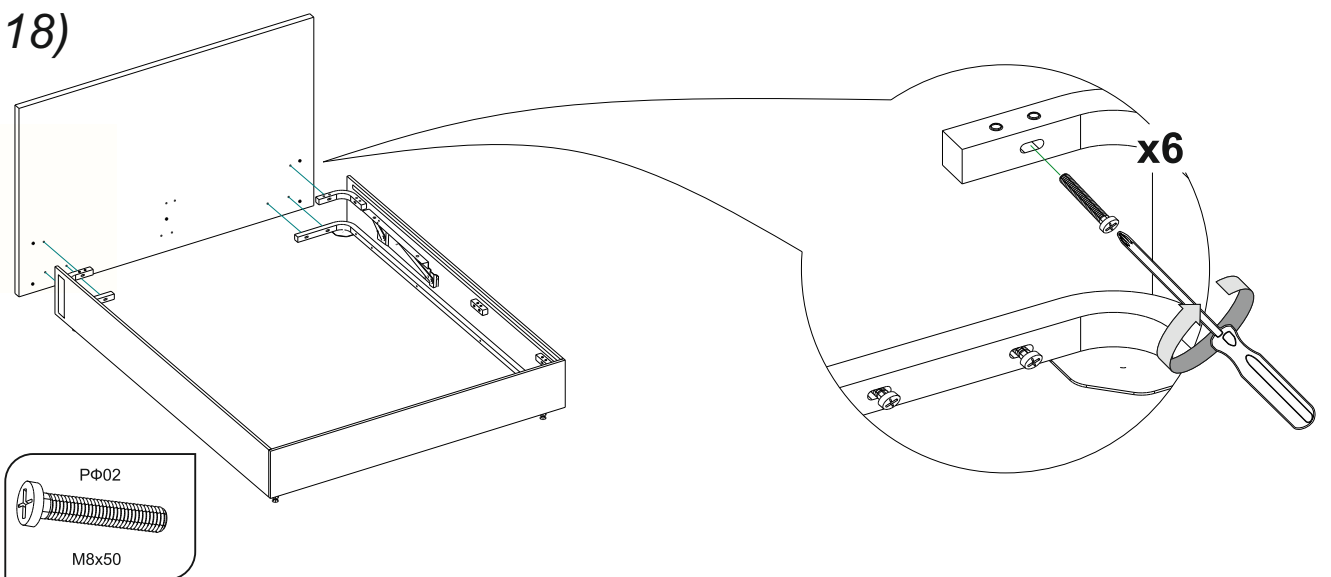
16)



17)



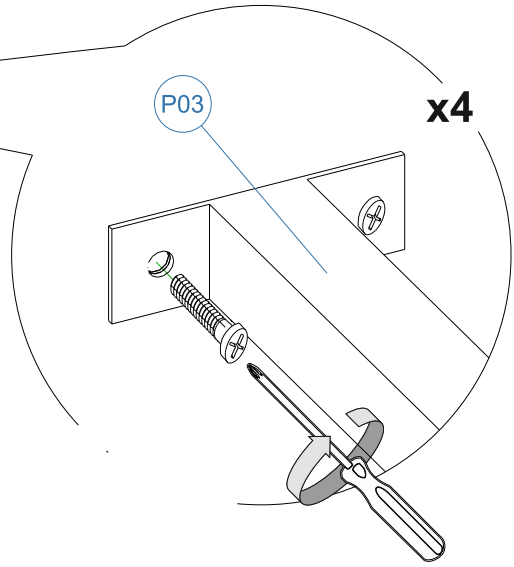
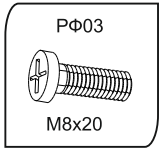
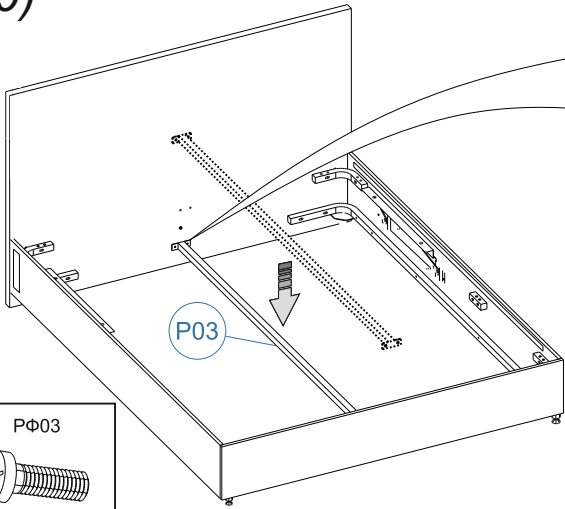
18)



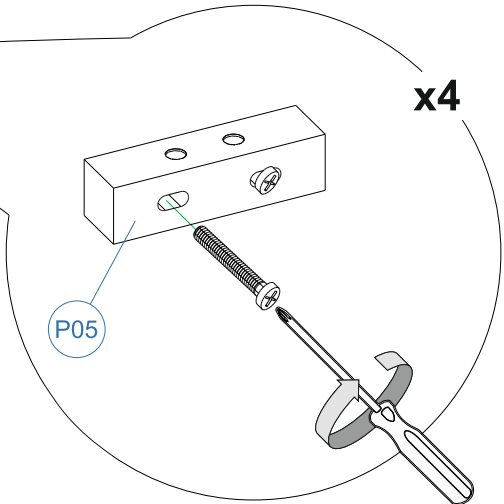
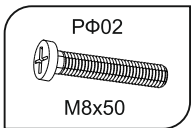
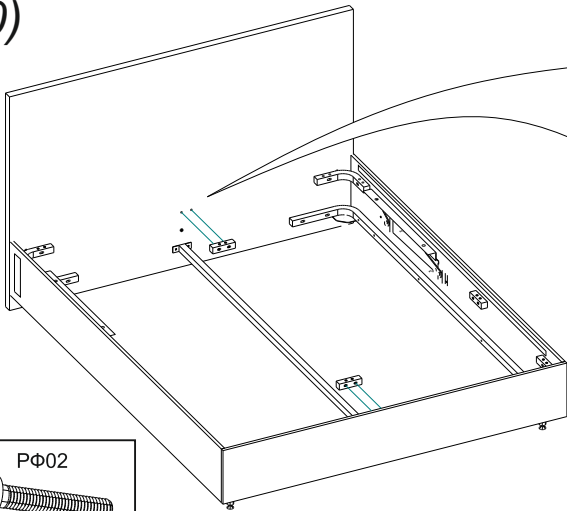
Инструкция по сборке мебели. Кровать с подъемным механизмом. Версия 9 от 22.04.2019

Для царг типа: 010, 010-R, 020, 030-A, 050, 070, 080, 090, 090-C, 090-G, 090-G Grand K, 090 Grand K, 090 Grand H, 090-H, 090-K, 090-L, 090-M, 090-M Grand, 090-S, 090-T

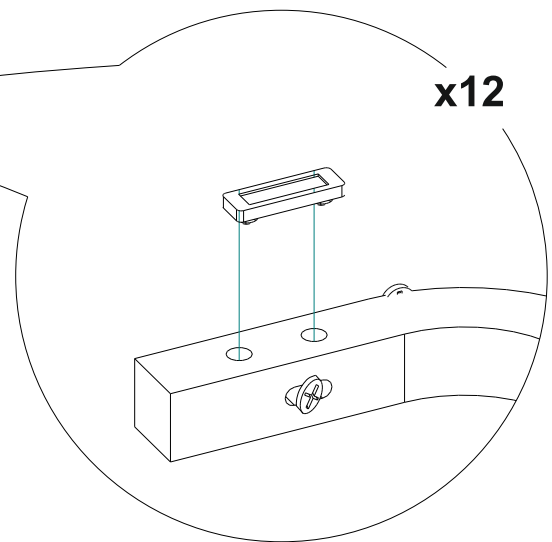
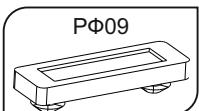
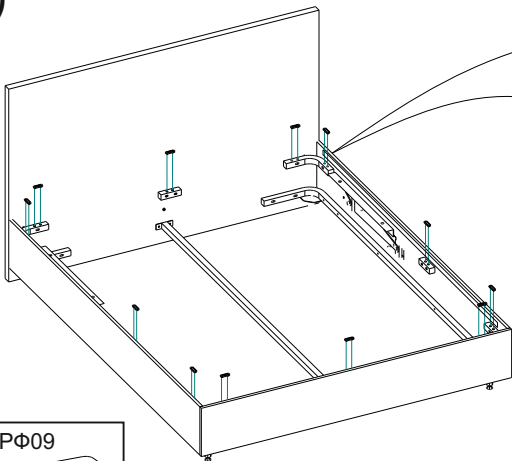
19)



20)



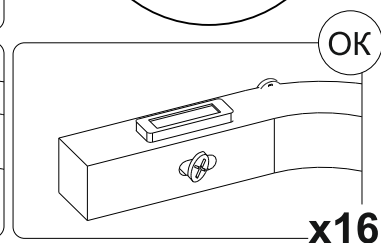
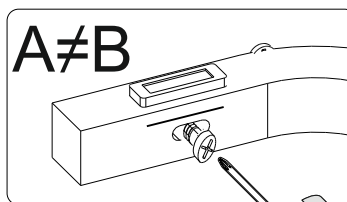
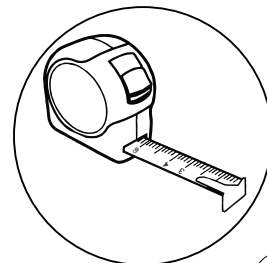
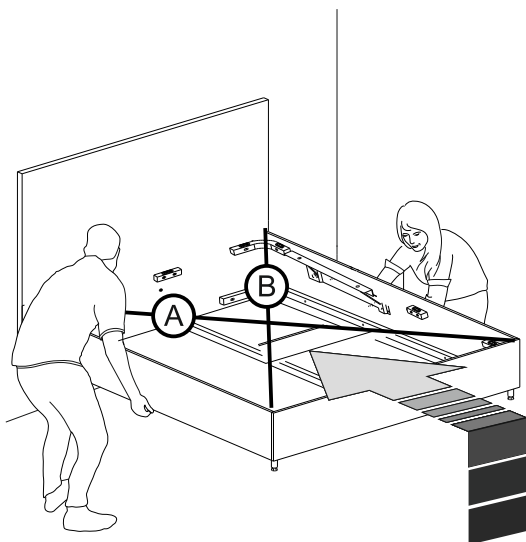
21)



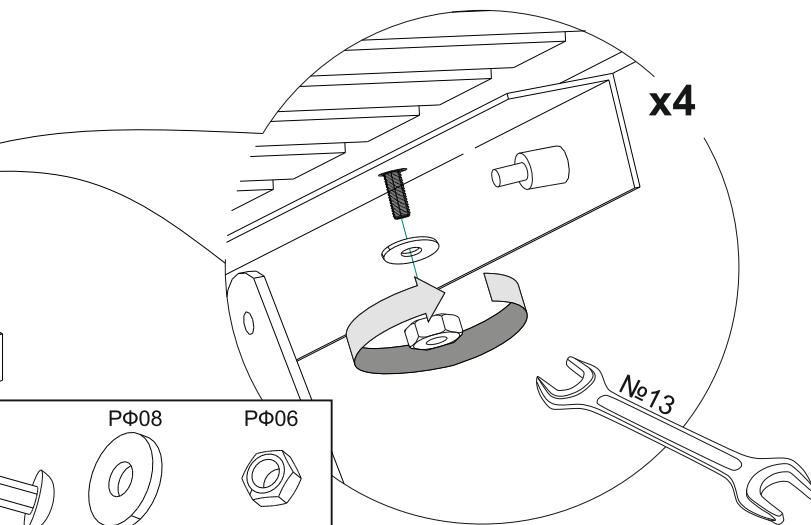
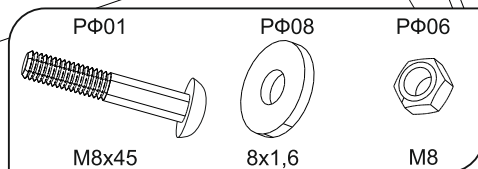
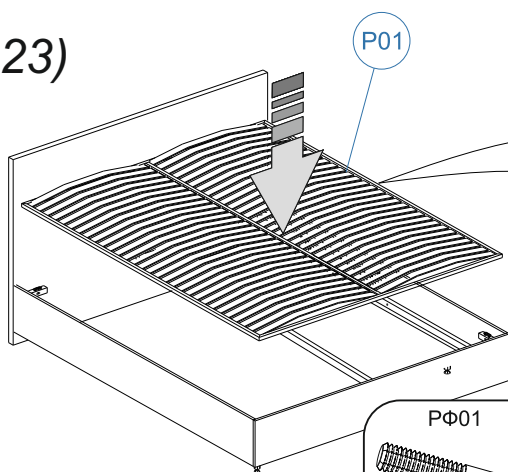
Инструкция по сборке мебели. Кровать с подъемным механизмом. Версия 9 от 22.04.2019

Для царг типа: 010, 010-R, 020, 030-A, 050, 070, 080, 090, 090-C, 090-G, 090-G Grand K, 090 Grand K, 090 Grand H, 090-H, 090-K, 090-L, 090-M, 090-M Grand, 090-S, 090-T

22)

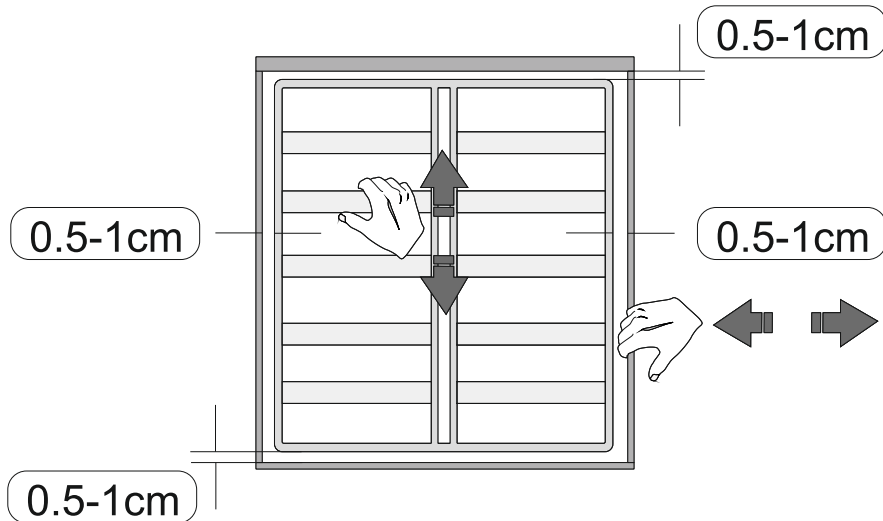
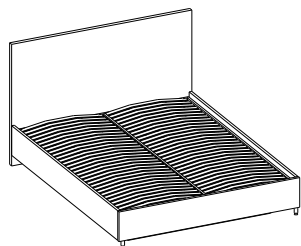


23)

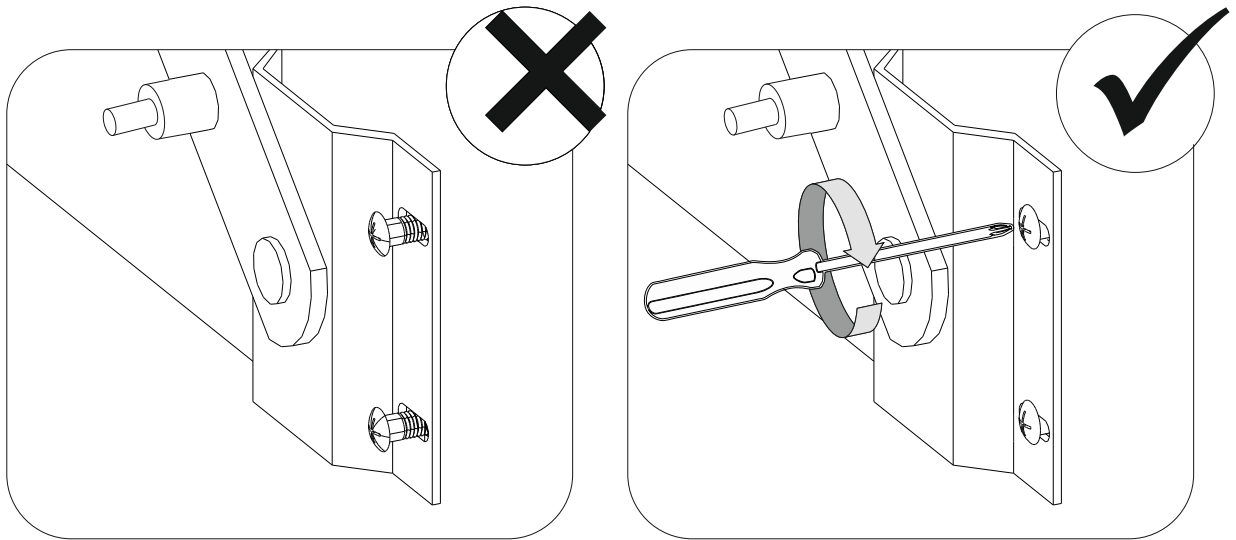


x4

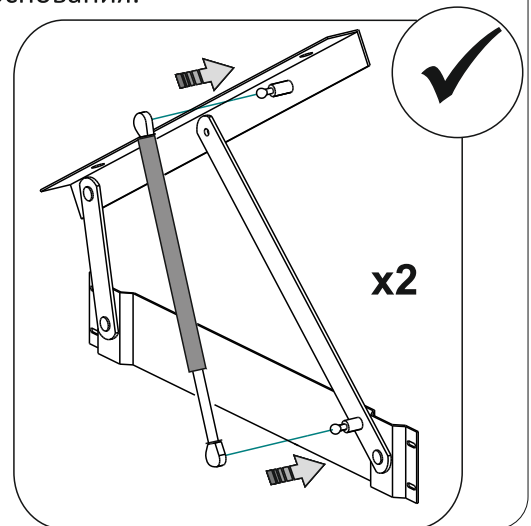
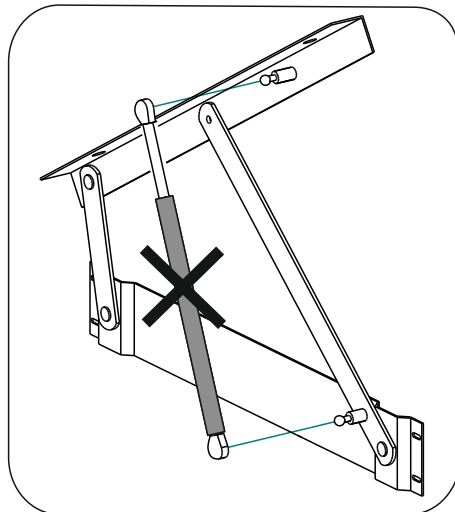
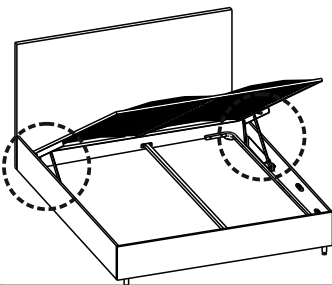
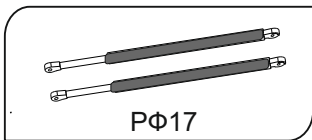
24)



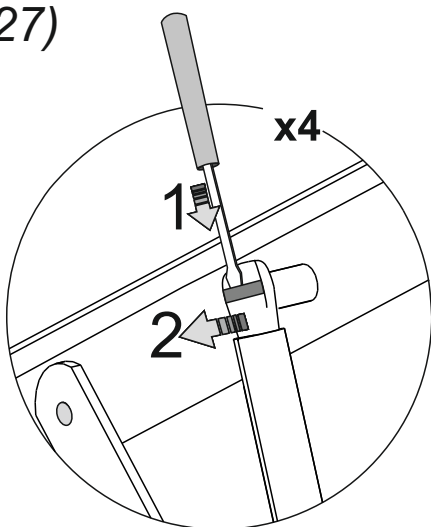
25)



26) Комплектация и последовательность сборки может меняться в зависимости от модификации подъёмного механизма. см. паспорт основания.



27)



Комплектация и последовательность сборки может меняться в зависимости от модификации подъёмного механизма. См. паспорт основания.

Для снятия газового амортизатора:

- 1) подведите плоскую отвертку под металлическую скобу крепления;
- 2) поднимите скобу вверх;
- 3) снимите крепление амортизатора со шпильки;
- 4) повторите с нижней стороны.

Не пытайтесь сложить газлифт до установки на изделие.

Убедитесь в правильности установки газлифта (штоком вниз).

Сложение газлифтов без матраса на раме запрещено и травмоопасно.

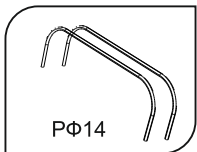
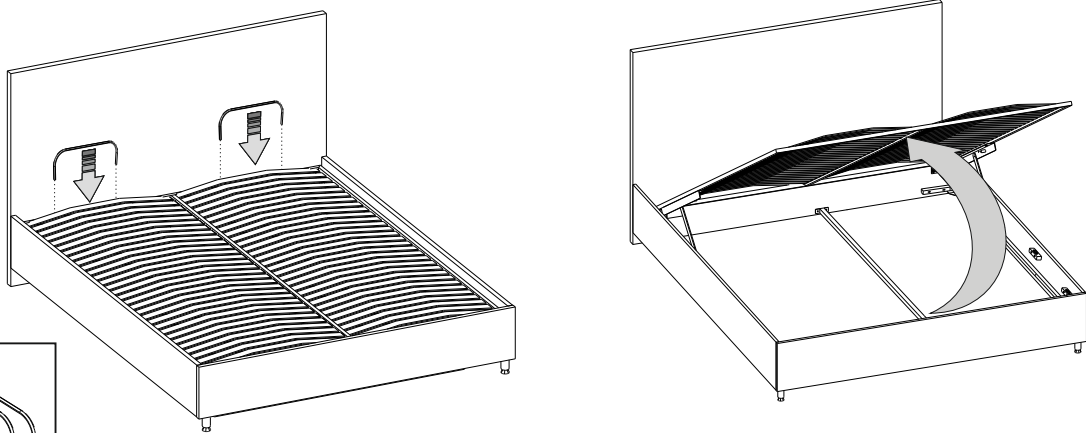
При складывании кроватей в первый раз в некоторых случаях требуется приложить небольшое усилие. Закрывайте раму, не боясь повредить амортизаторы. Если рама не закрывается с двумя установленными газлифтами, то это может быть связано с недостаточным весом купленного матраса.

Рекомендуется:

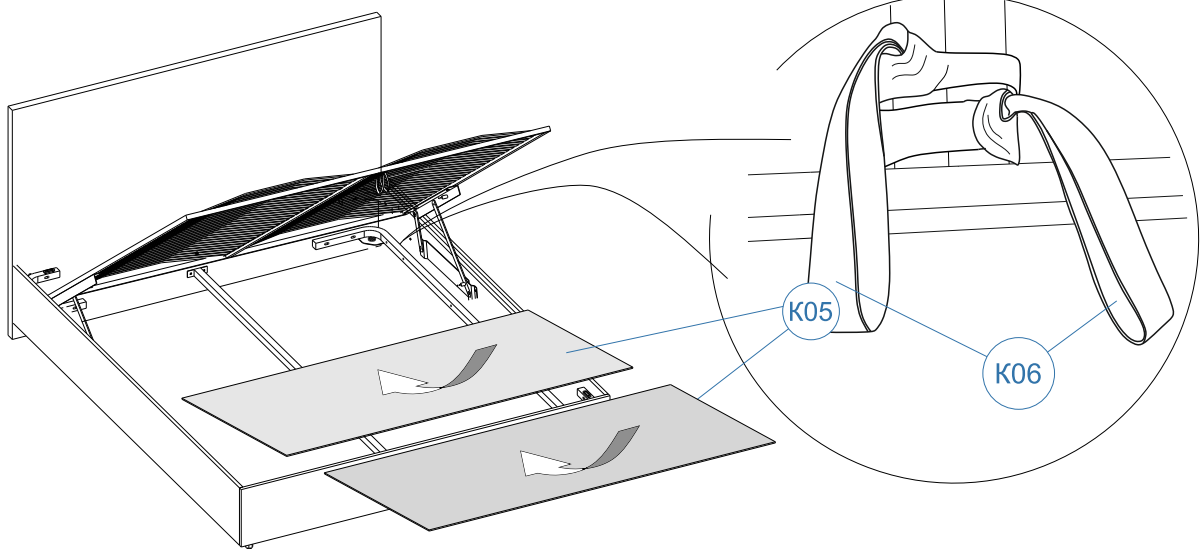
1. Снять один из газлифтов. Опустить раму кровати с установленным на нее матрасом
2. Аналогичную процедуру провести со вторым газлифтом.
3. Установить оба газлифта на подъемный механизм и опустить раму. Это устранил трудности со складыванием кровати.



28)



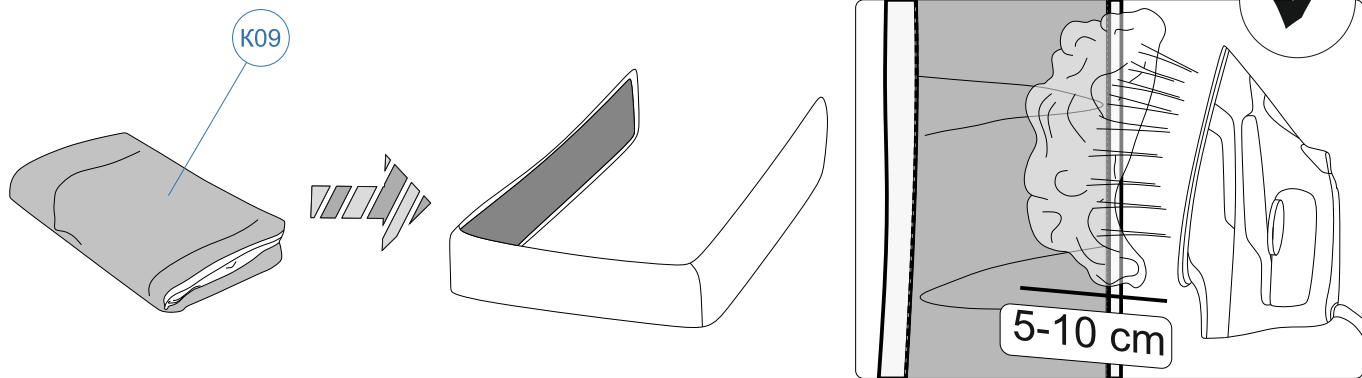
29)



Инструкция по сборке мебели. Кровать с подъемным механизмом. Версия 9 от 22.04.2019

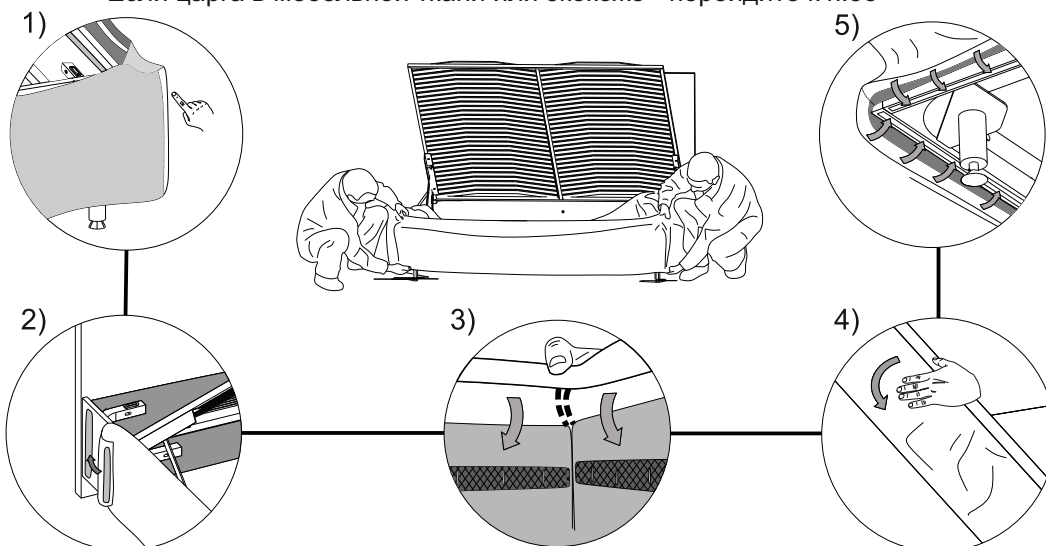
Для царг типа: 010, 010-R, 020, 030-A, 050, 070, 080, 090, 090-C, 090-G, 090-G Grand K, 090 Grand K, 090 Grand H, 090-H, 090-K, 090-L, 090-M, 090-M Grand, 090-S, 090-T

30) Это только для кроватей со съемным чехлом и царгами, полностью обитыми технической тканью!
Если царга в мебельной ткани или экокоже - перейдите к п.35

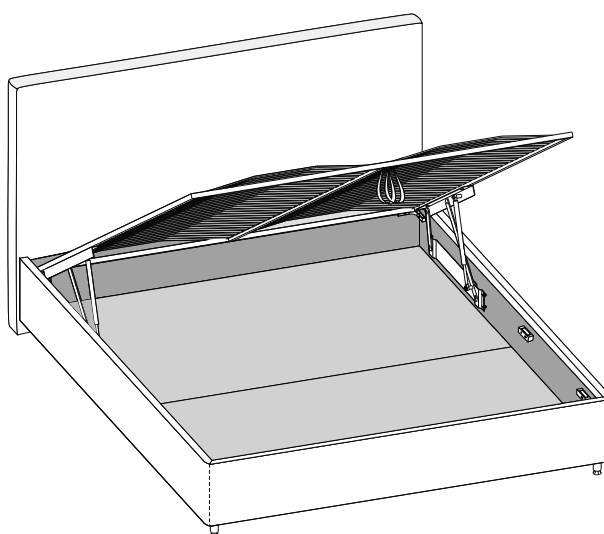


Это только для кроватей со съемным чехлом и царгами, полностью обитыми технической тканью!
Если царга в мебельной ткани или экокоже - перейдите к п.35

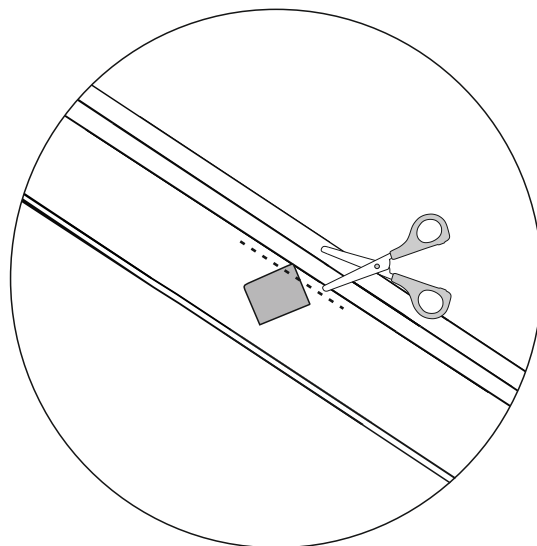
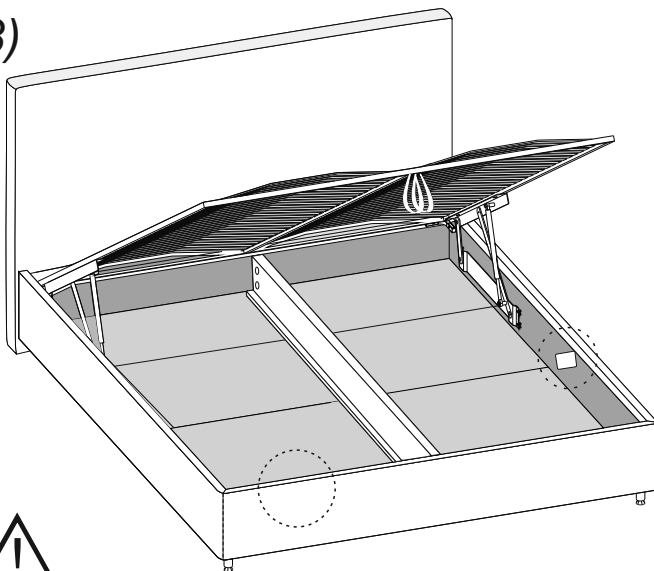
31)



32)

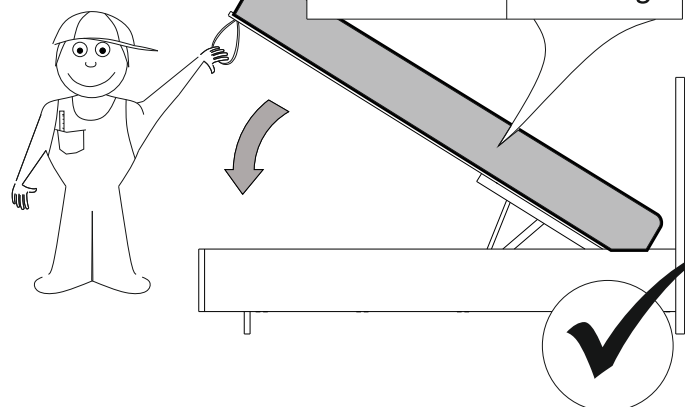
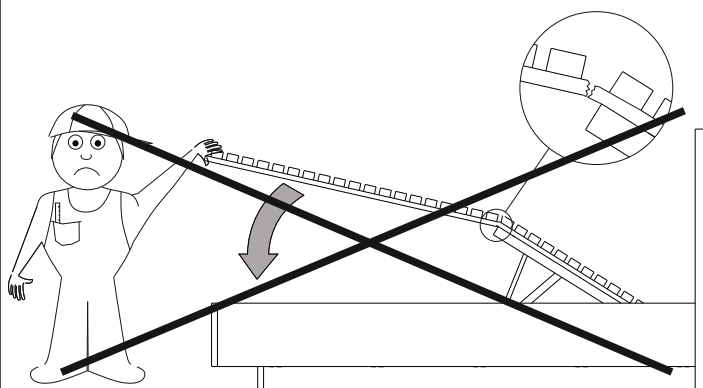


33)

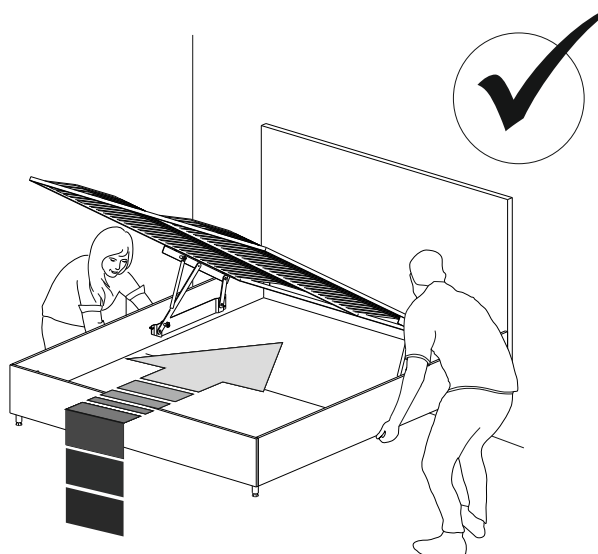
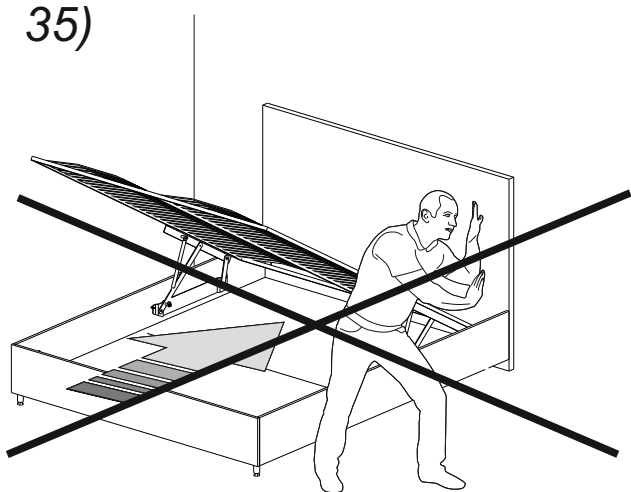


В случае необходимости образец материала может быть отрезан либо заправлен под съёмный чехол

34)



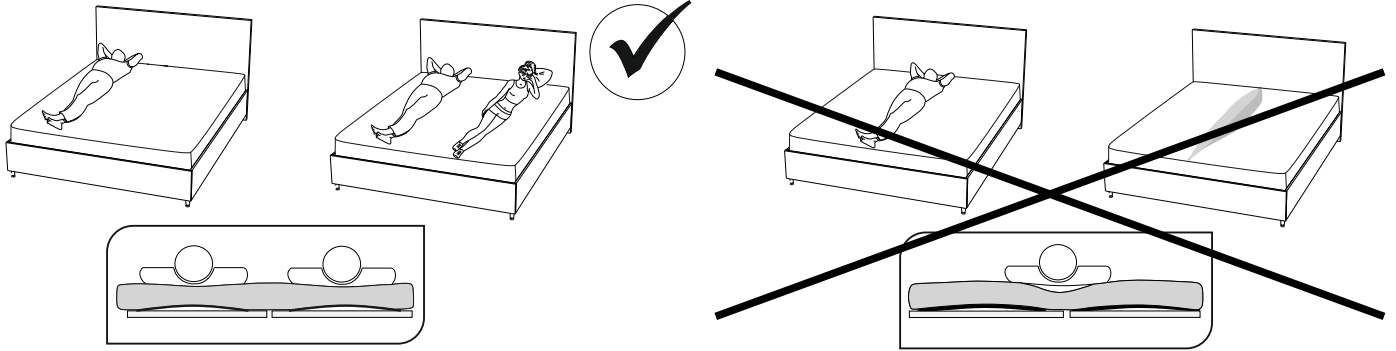
35)



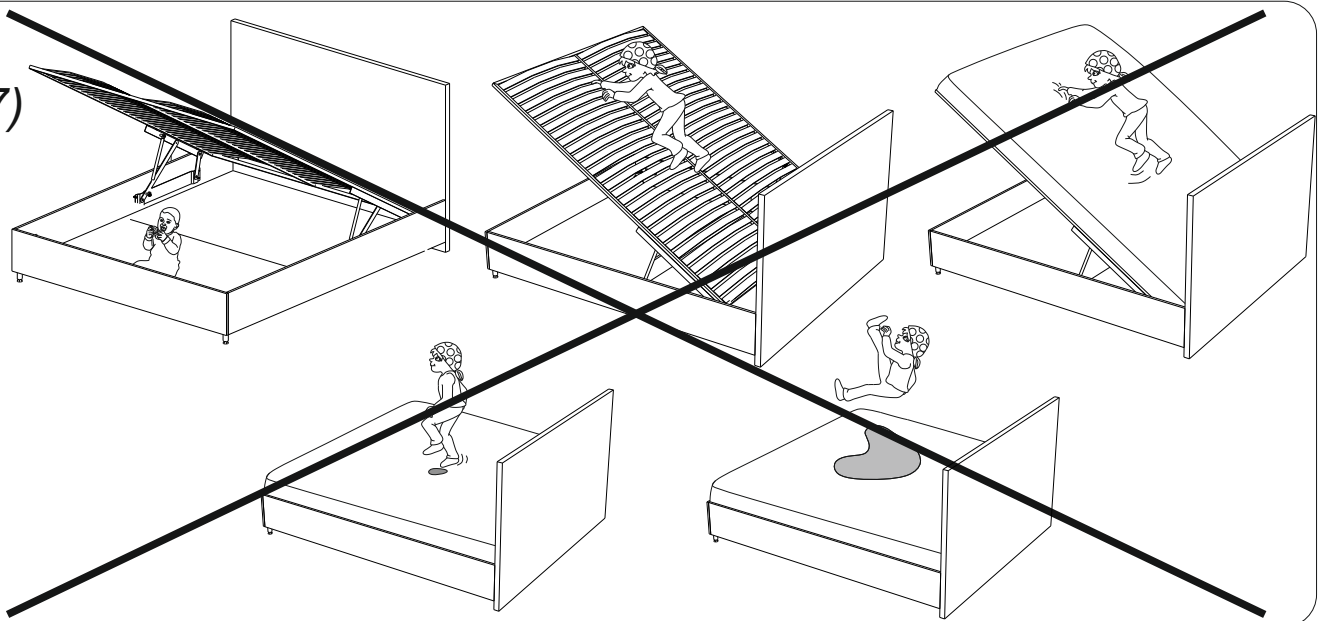
Инструкция по сборке мебели. Кровать с подъемным механизмом. Версия 9 от 22.04.2019

Для царг типа: 010, 010-R, 020, 030-A, 050, 070, 080, 090, 090-C, 090-G, 090-G Grand K, 090 Grand K, 090 Grand H, 090-H, 090-K, 090-L, 090-M, 090-M Grand, 090-S, 090-T

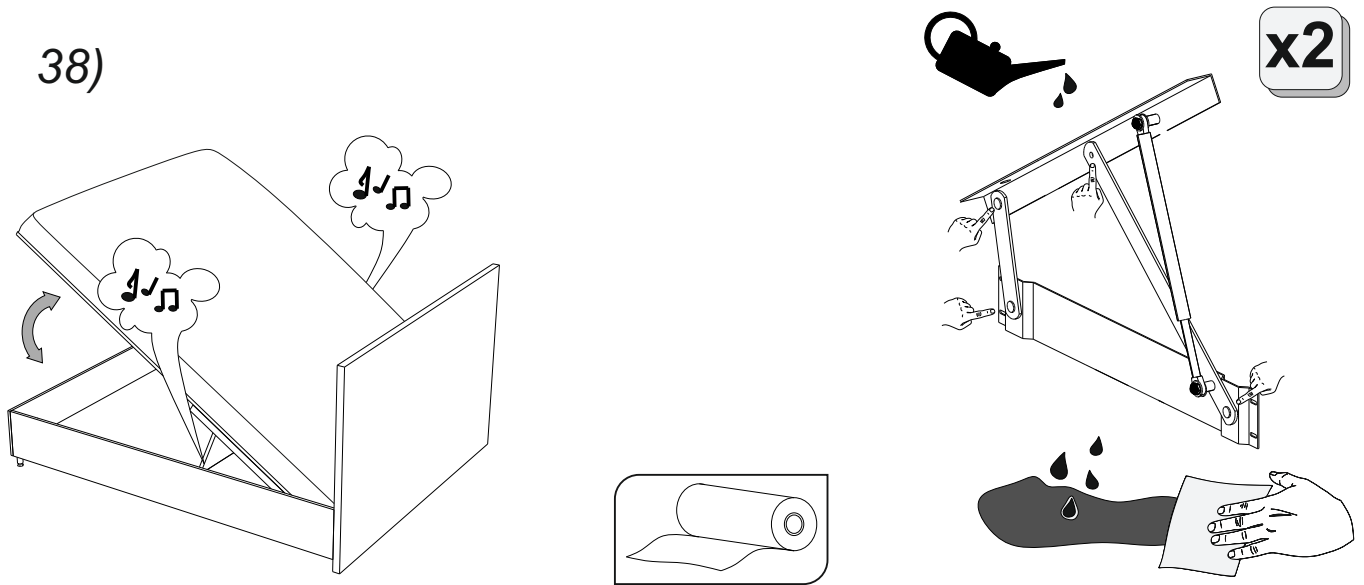
36)



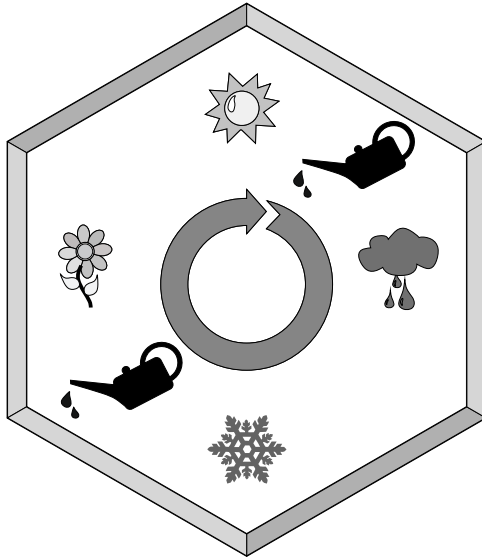
37)



38)



39)



Следует проводить смазку
трущихся частей механизма
не реже 2 раз в год