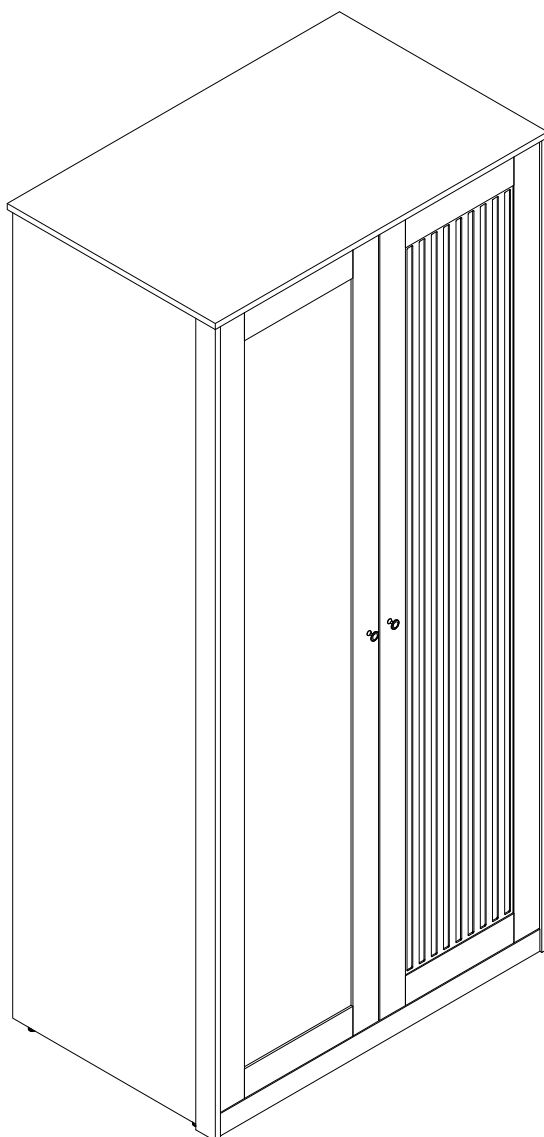




Инструкция
по сборке шкафа двухдверного с зеркалом Neva
(Нева)
104*222*065
199H001



ТР ТС 025/2012
Декларация о соответствии ЕАЭС № ВУ/112 11.01. ТР025 009.01 01706
от 17.04.2023 г., действительна до 16.04.2028 г. включительно

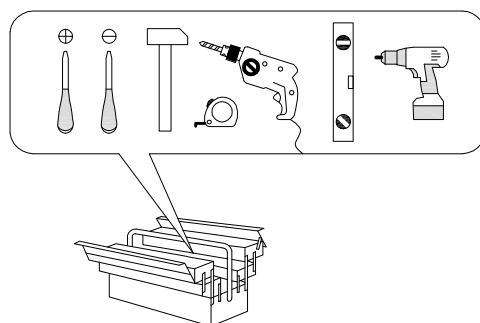
Телефон горячей линии 8 800 200 40 90 | Звонки по России бесплатные

ASKONA.RU

Перед сборкой

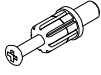
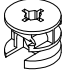

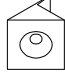

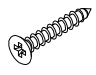
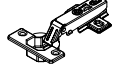
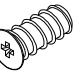

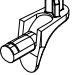
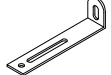





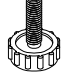



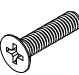

1. Проверить вид и целостность деталей в упаковке. Претензии по их повреждению принимаются только у изделий БЕЗ следов сборки.
2. Сохраните упаковку до окончания сборки! При выявлении в процессе сборки брака и некомплектности изделия необходимо сохранить упаковку до момента выезда к Вам представителя торговой компании.
3. Проверьте количество деталей и фурнитуры по перечню комплекточной ведомости, разберите фурнитуру на группы. Предприятие-изготовитель оставляет за собой право вносить конструктивные изменения в изделие, заменять фурнитуру и метизы на аналогичные, не ухудшающие внешний вид и не влияющие на функциональные свойства изделия.
4. Соблюдайте порядок сборки, данный в этой инструкции! При несоблюдении инструкций по сборке и эксплуатации с компании-производителя снимаются гарантийные обязательства. Инструкции по сборке и эксплуатации необходимо сохранять на весь период эксплуатации изделия.
5. Перемещайте все детали бережно, без рывков, укладывайте устойчиво, избегайте их падений и ударов! Сборку изделия проводить на ровной поверхности.

Для сборки вам понадобится:

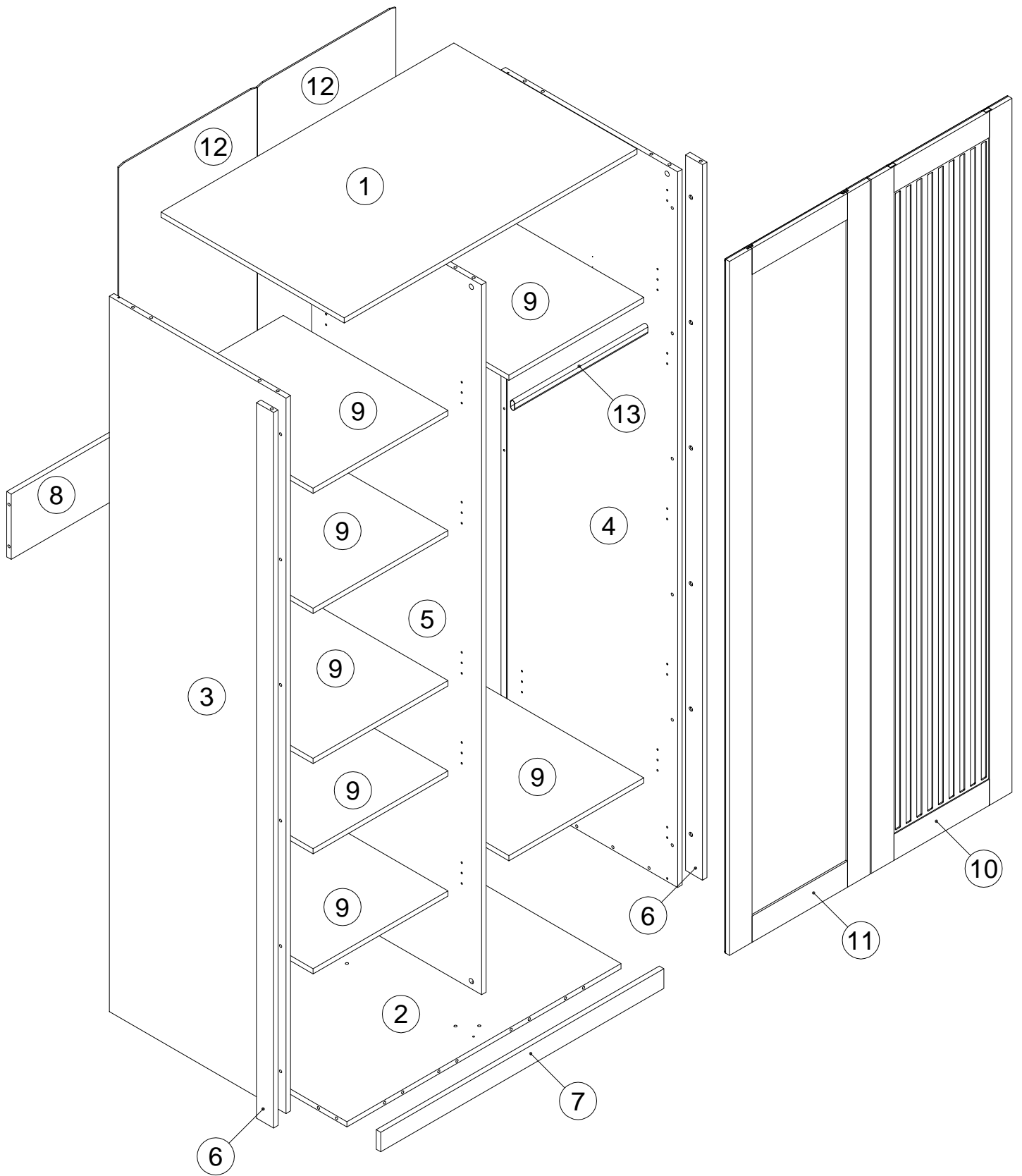


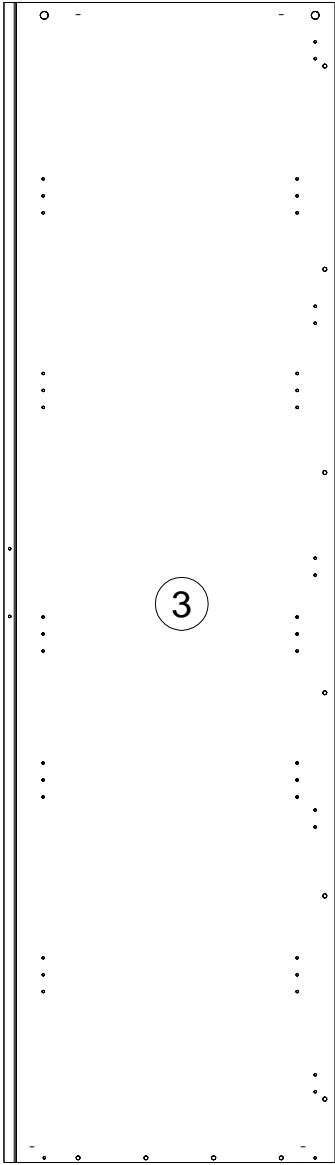
RU	Чтобы предотвратить опрокидывание, ВСЕГДА крепите мебель к стене! Входящие в комплект поставки материалы для крепления на стене (дюбели и шурупы) предназначены только для прочных бетонных стен. Для других типов стен используйте специальные дюбели и шурупы. При необходимости обратитесь за помощью в специализированный магазин .
GB	The enclosed wall mounting materials (dowels and screws) are only suitable for solid masonry (e.g. concrete or brick walls). Special dowels and other screws may be necessary for other wall constructions. If necessary, please consult a qualified professional.
D	Das beidseitig angebrachte Wandbefestigungsmaterial (Dübel und Schrauben) eignet sich nur für festes Mauerwerk (z.B. Beton oder Ziegelwände). Für andere Wandaufbauten sind eventuell Spezialdübel und andere Schrauben notwendig. Ziehen Sie gegebenenfalls eine Fachkraft zurate.
FR	Le matériel de fixation murale fourni (chevilles et vis) convient uniquement à des murs solides (p. ex. murs en béton ou en briques). Pour les autres constructions de murs, il faut éventuellement des chevilles spéciales et d'autres vis. Faites-vous conseiller par un spécialiste.
IT	I materiali di fissaggio allegati (tasselli e viti) sono adatti solo ai muri compatti (ad es. di calcestruzzo o mattoni). Per altri tipi di pareti è probabile che occorran tasselli speciali e altre tipologie di viti. Richiedere eventualmente il consiglio di un esperto.
NL	Het bijgeleverde bevestigingsmateriaal (pluggen en schroeven) is geschikt voor vaste muren (bijv. betonnen of bakstenen muren). Voor andere muurconstructies zijn eventueel speciale pluggen en andere schroeven noodzakelijk. Consulteer eventueel een vakman.
CZ	Příložený materiál pro montáž na stěnu (hmoždinky a šrouby) je vhodný jen pro pevné zdivo (např. betonové nebo cihlové stěny). Pro jiné skladby stěn budou případně nutné speciální hmoždinky a jiné šrouby. Poradte s odborníkem.
PL	Żalączony zestaw montażowy do zamocowania artykułu do ściany (kołki, wkręty, haki itp.), przeznaczony jest do montażu artykułu na ścianach wykonanych z cegły lub betonu. Przy montażu artykułu na ścianie wykonanej z innych materiałów, należy zastosować odpowiednio do niej zamocowania. W razie wątpliwości prosimy zasięgnąć porady fachowca.
SK	Priložený materiál pre upevnenie na stenu (hmoždinky a skrutky) je vhodný len pre pevné murivo (napr. betónové alebo tehlové steny). Pre iné steny sú potrebné príp. špeciálne hmoždinky a iné skrutky. V prípade potreby sa poradte s odborníkom.
HU	A mellékelt fali rögzítőkészlet (tipli és csavarok) csak tömött falazatban (pl. betonfalban, téglafalban) használható. Más faltípusokhoz speciális tiplire és csavarra lesz szükség. Szükség esetén kérje ki egy szakember véleményét.
RO	Materialul furnizat pentru montajul de perete (dibluri și șuruburi) este adecvat numai pentru zidărie solidă (de exemplu pereți din beton sau din cărămidă). Pentru alte structuri de pereți, este posibil să fie necesare dibluri special, precum și alte șuruburi. Dacă este necesar, consultați un specialist.
TR	Teslimat kapsamındaki duvar tipi sabitleme materyali (dübel ve vidalar) sadece beton ve tuğla duvarlar gibi sağlam duvar yapılar için uygundur. Başka duvar yapılar için özel dübeller veya başka vidalar gerekli. Gerekirse bir uzmandan yardım alın.

0
10
20
30
40
50
60
70
80
90
100

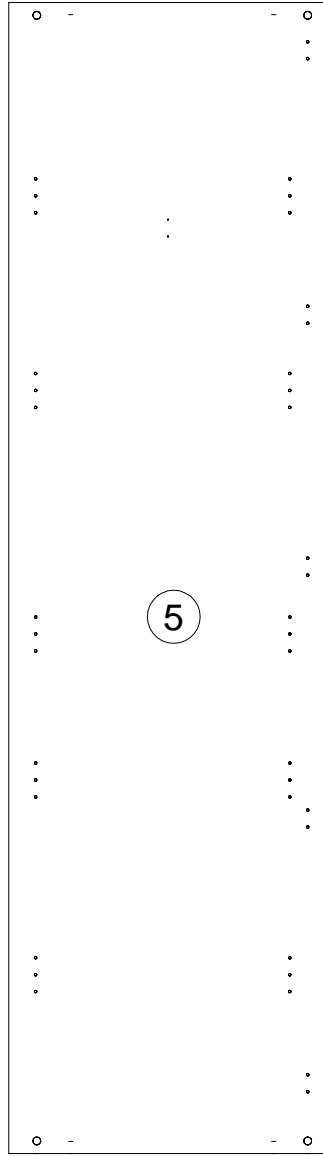
A 090913 7x32 x20 	B 000146 15x12 x20 	C 000151 8x35 x22 	D 135021  x20	E 062367  x6	F 000759 3x20 x26 
G 161423  x10	H 235594 6.3x16 x20 	I 010942 4x16 x20 	J 125913  x28	K 155999  x1	L 013859 8x40 x1 
M 000754 3.5x16 x2 	N 090185 4.5x45 x1 	O 170390  x2	P 000762 3.5x13 x4 	Q 007085 M6 x6 	R 007086 M6 x6 
S 189569  x2	T 013794 M4x22 x2 	U 120850 M6x25 x12 	V 100640 20x0.5 x20 		

N	Size/MaB (mm)	Qty	✓	N	Size/MaB (mm)	Qty	✓
1	1036x648x16	1	4	7	1002x60x16	1	4
2	970x625x16	1	4	8	970x200x16	1	4
3	2192x625x16	1	3	9	477x582x16	7	1
4	2192x625x16	1	3	10	2126x498x16	1	2
5	2175x601x16	1	2	11	2126x498x16	1	2
6	2192x60x16	2	3	12	2185x489x3	2	4
				13	471	1	2

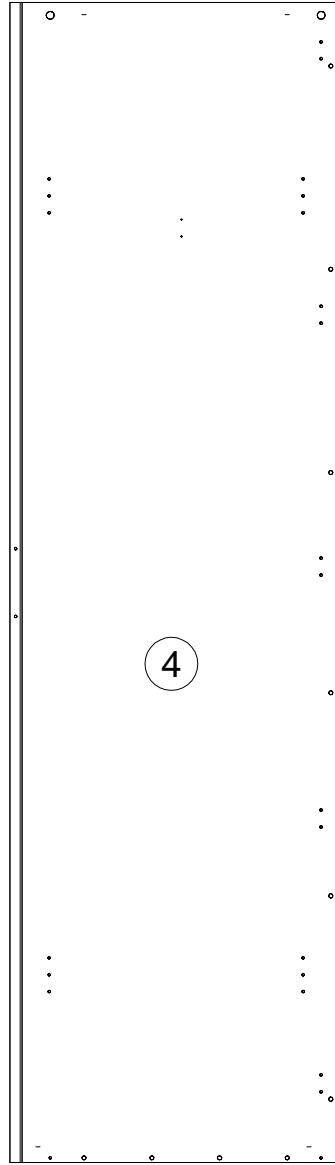




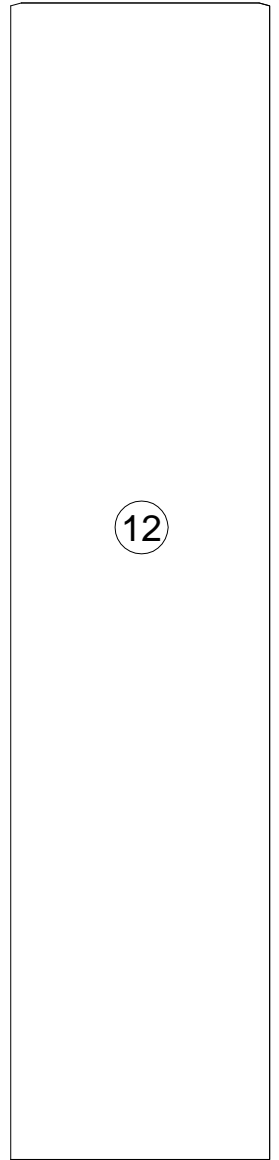
2192x625x16



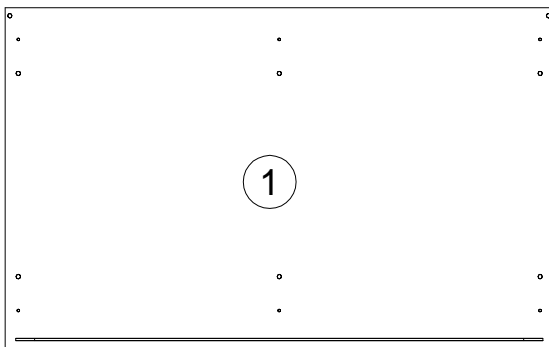
2175x601x16



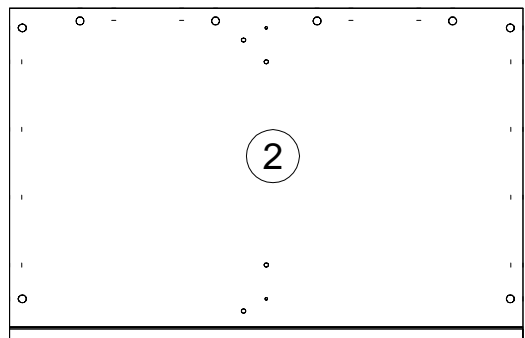
2192x625x16



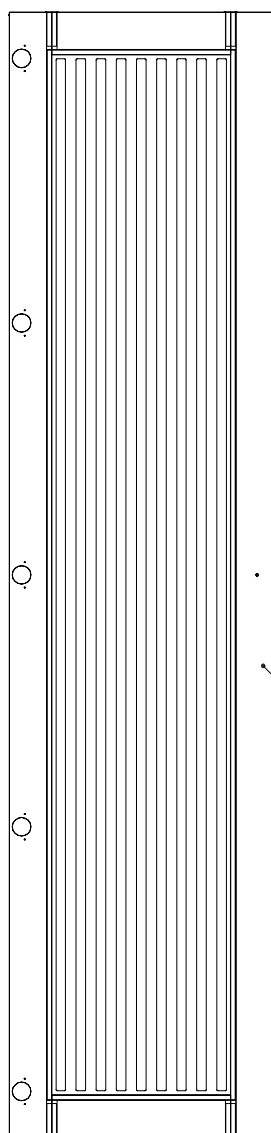
2185x489x3



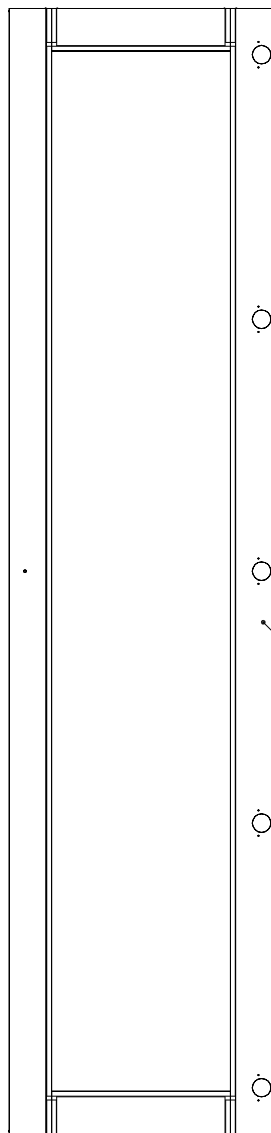
1036x648x16



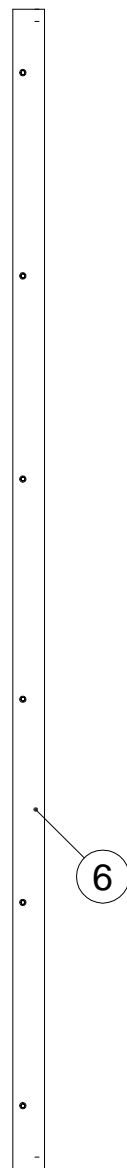
970x625x16



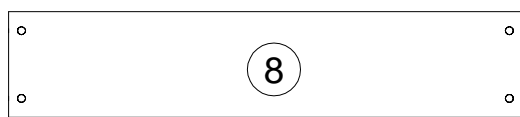
2126x498x16



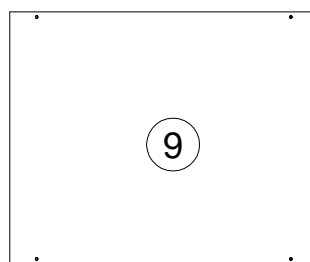
2126x498x16



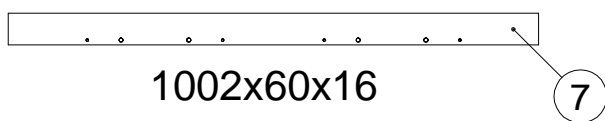
2192x60x16



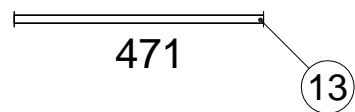
970x200x16



477x582x16

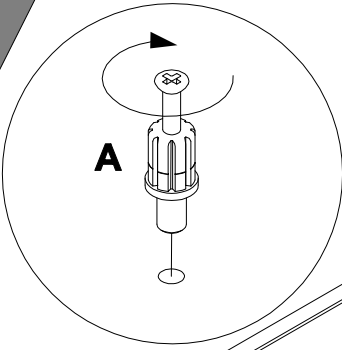


1002x60x16

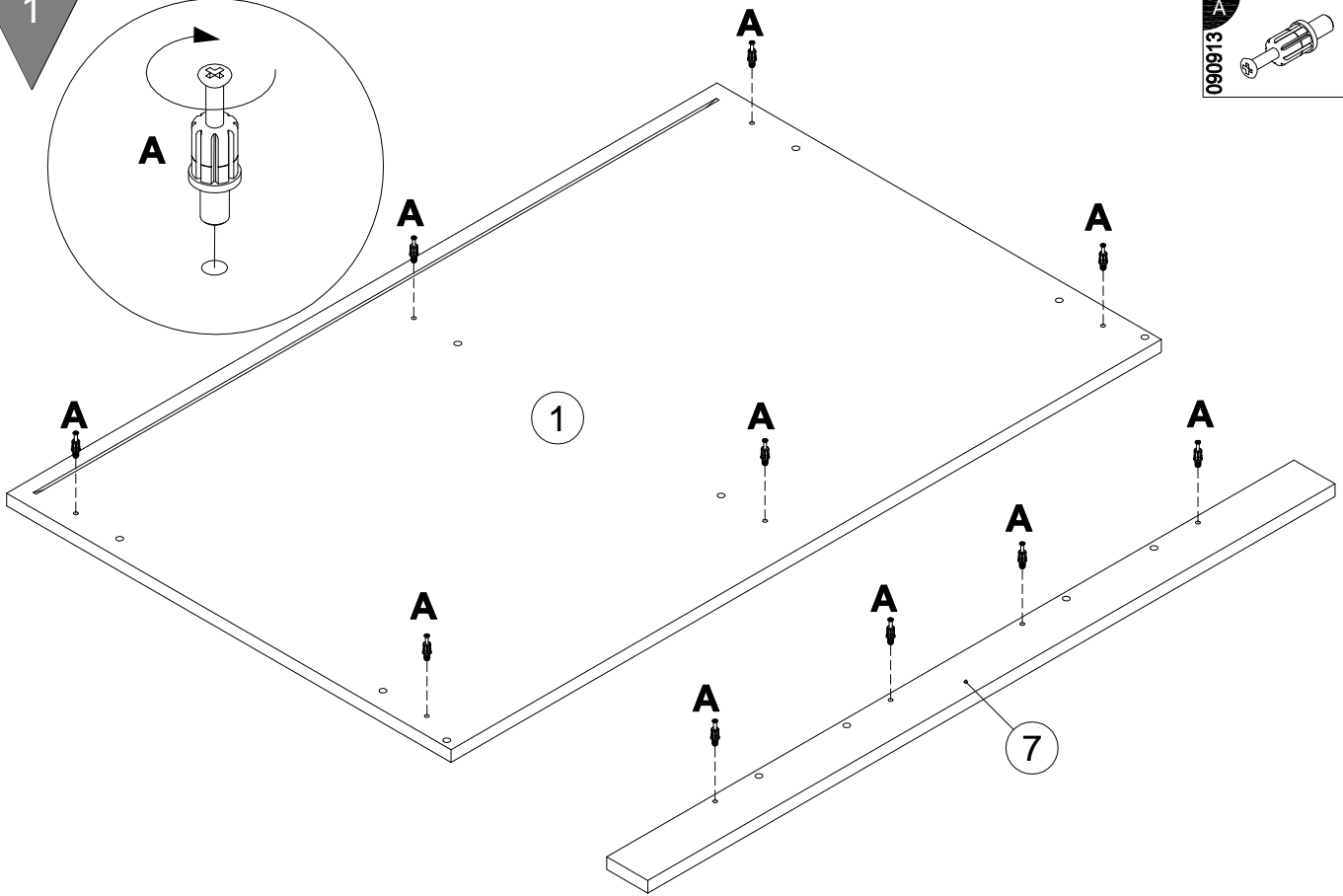


471

1

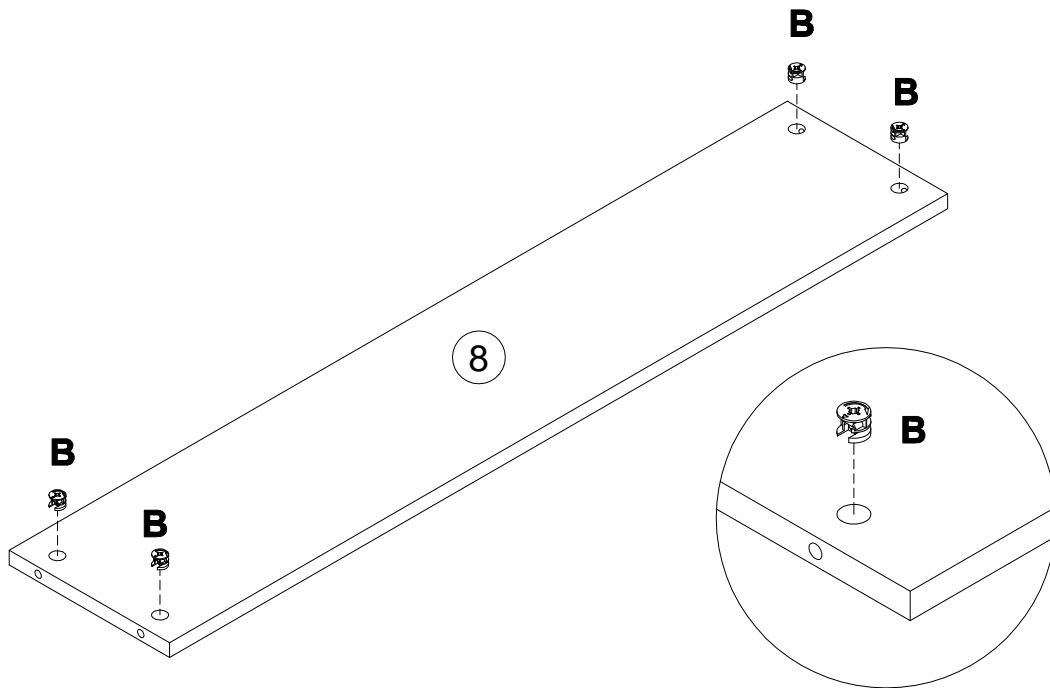


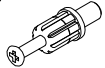
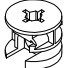



A
090913 7x32
x10

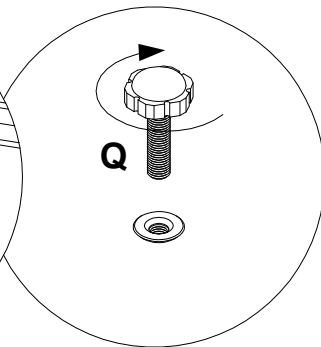
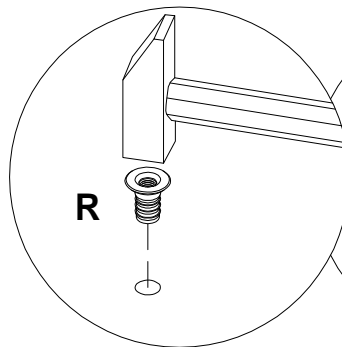
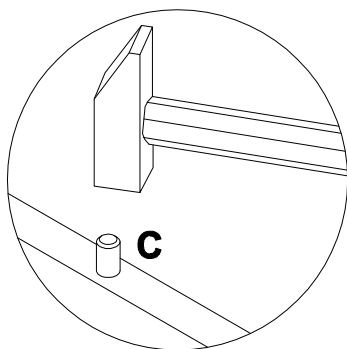
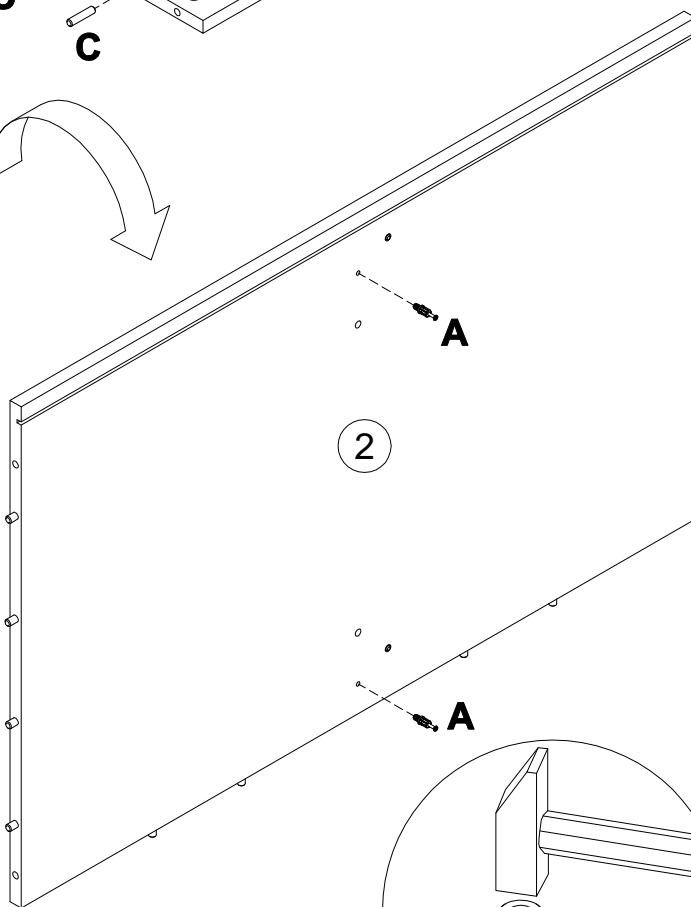
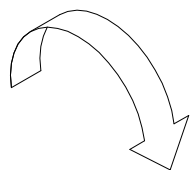
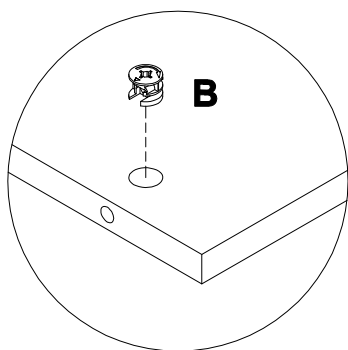
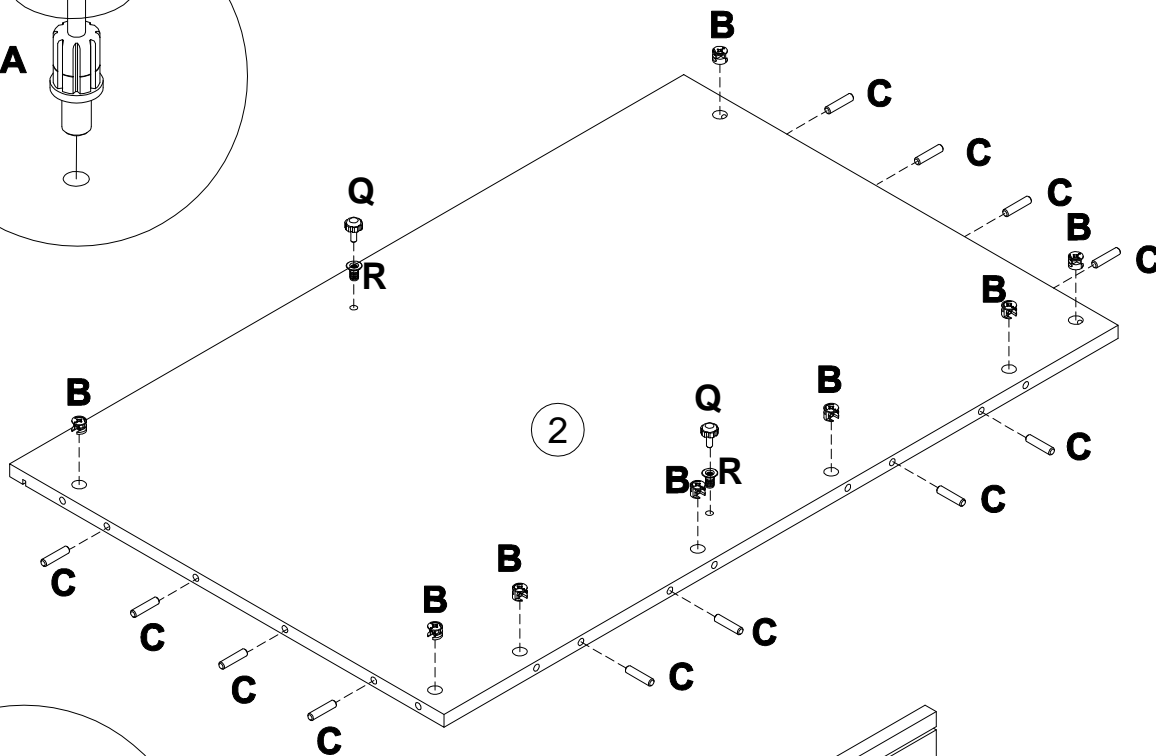
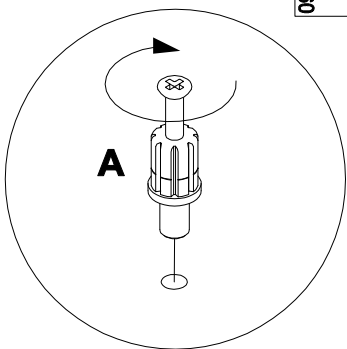


2

B
000146 15x12
x4

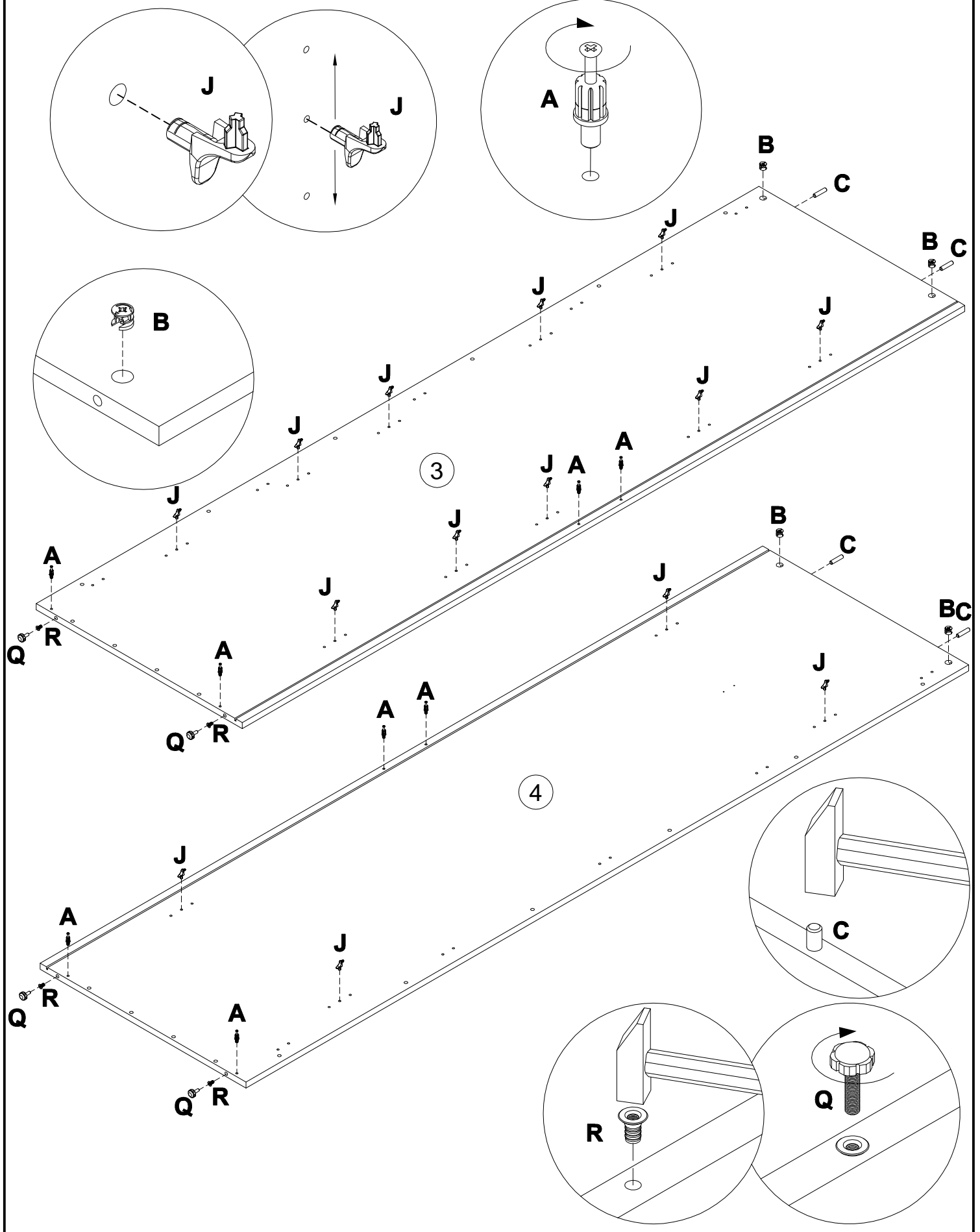


A 090913		7x32 x2	B 000146		15x12 x8	C 000151		8x35 x12	Q 007065		M6 x2	R 007066		M6 x2
--------------------	---	------------	--------------------	---	-------------	--------------------	--	-------------	--------------------	---	----------	--------------------	---	----------



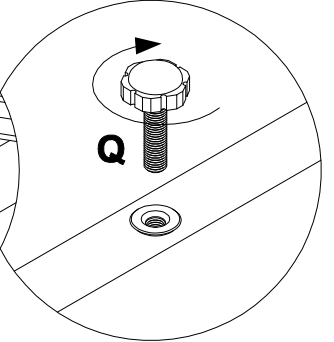
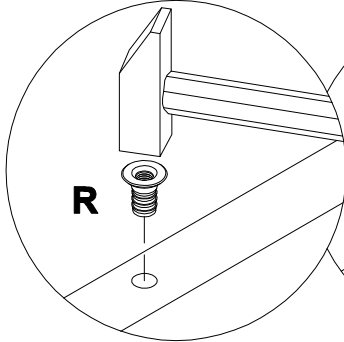
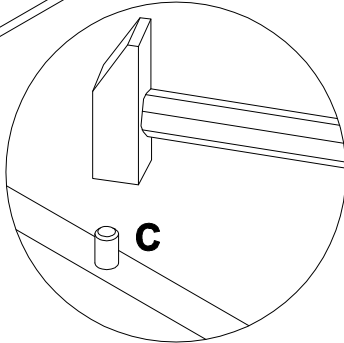
4

A 090913 7x32 x8	B 000146 15x12 x4	C 000151 8x35 x4	J 125913 x14	Q 007085 M6 x4	R 007086 M6 x4
----------------------------------	-----------------------------------	----------------------------------	---------------------------	--------------------------------	--------------------------------



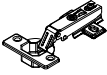
3

4




5


G
161423
x10



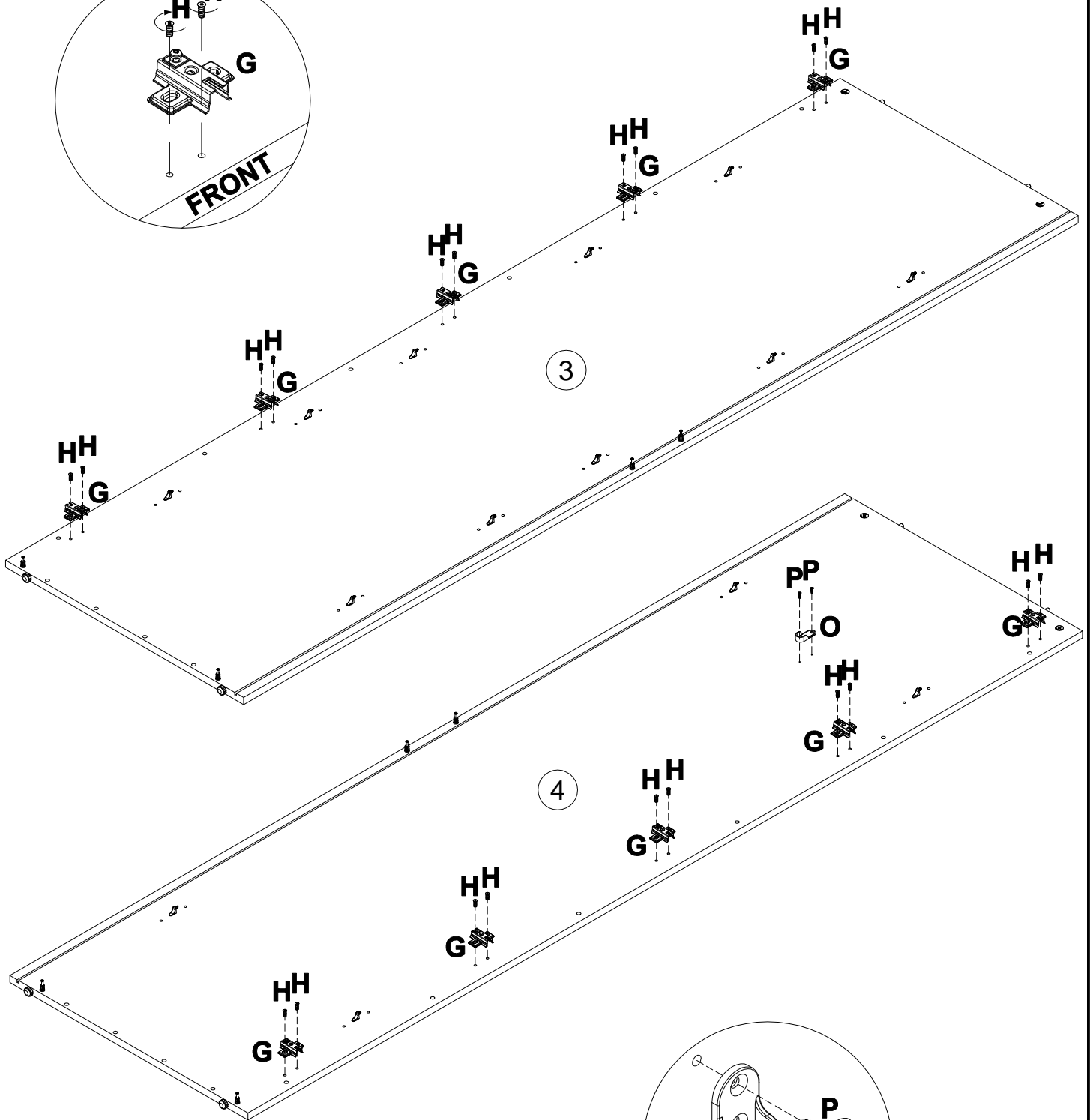
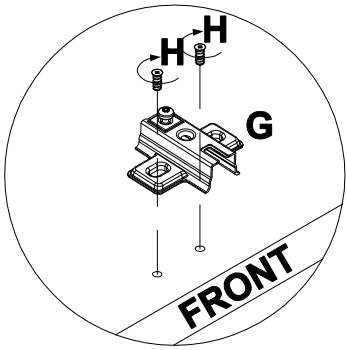
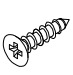
H
235594
6.3x16
x20




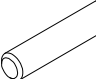
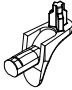

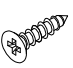
O
170390
x1

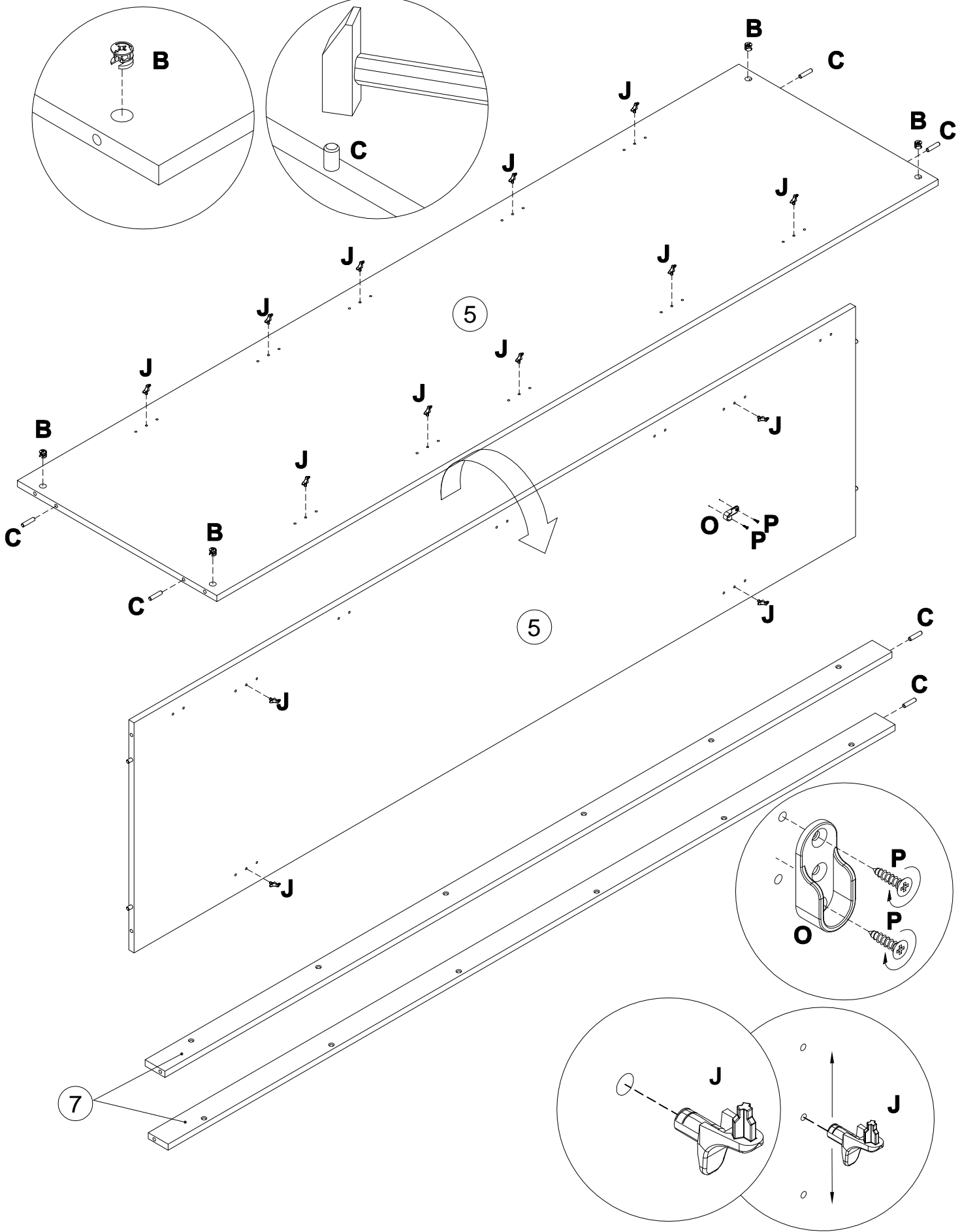


P
000762
3.5x13
x2

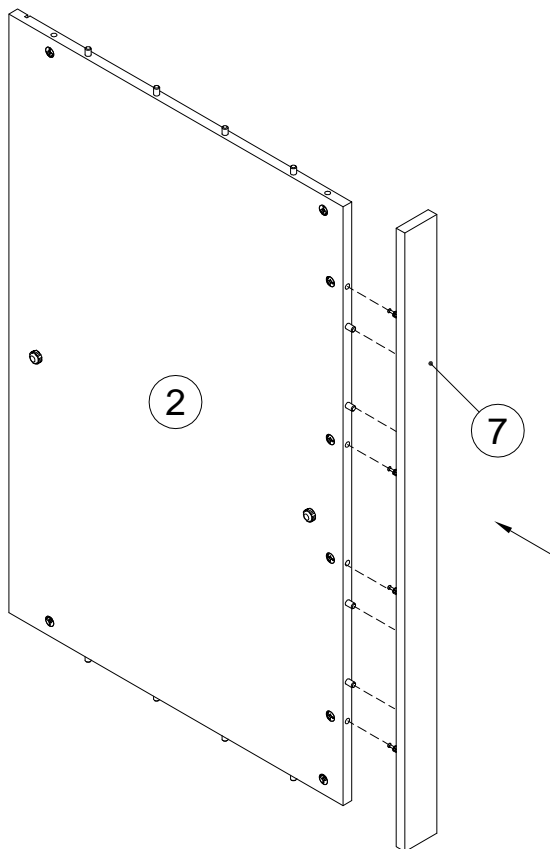
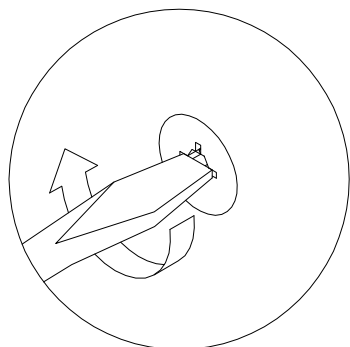


6

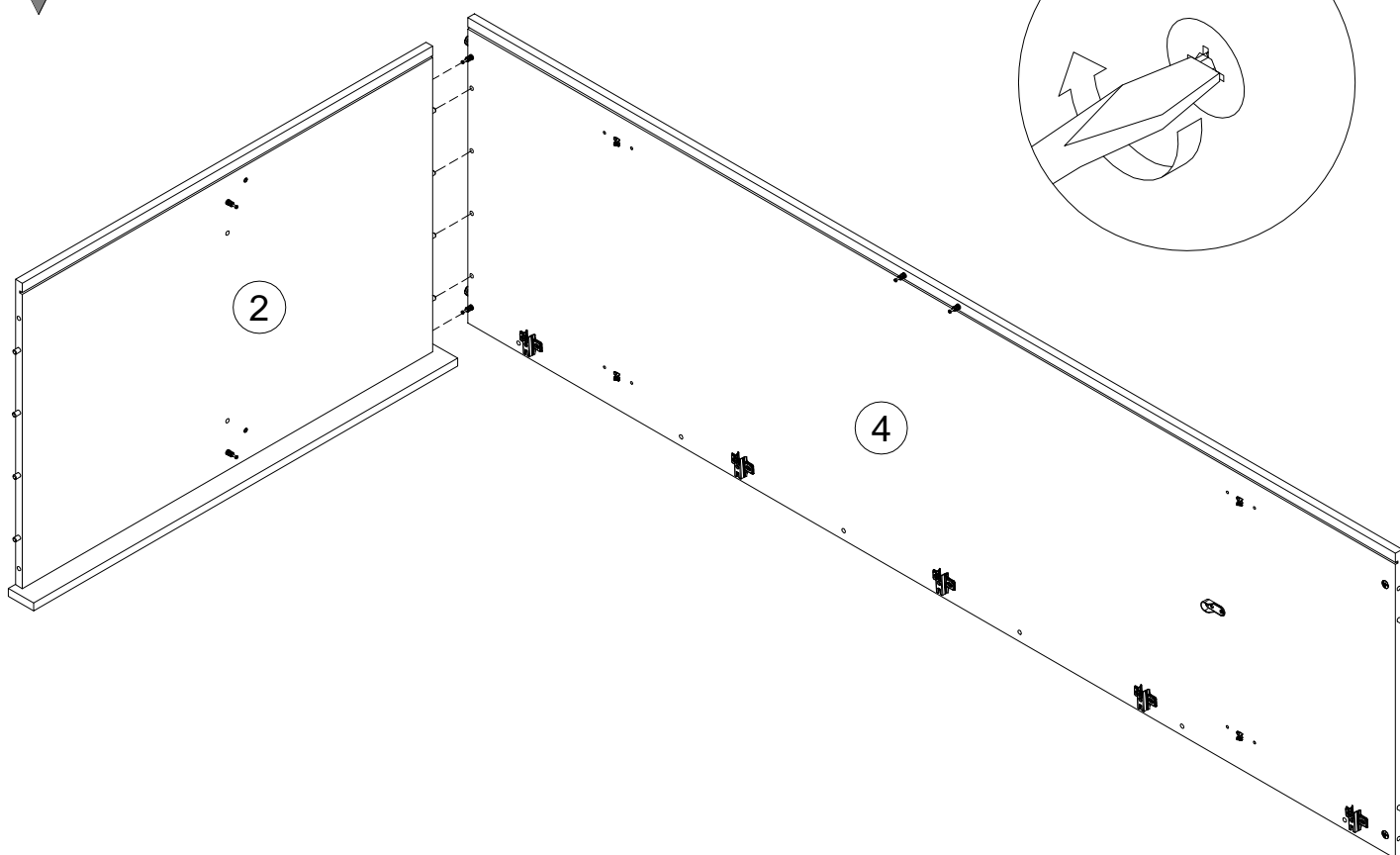
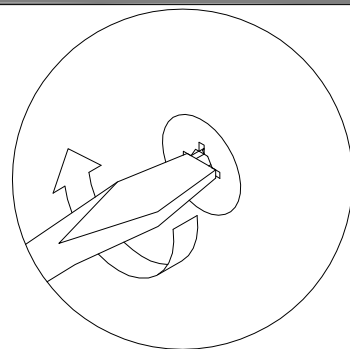
B 000146		15x12	C 000151		8x35	J 125913		x14	O 170390		x1	P 000762		3.5x13	x2
--------------------	---	-------	--------------------	---	------	--------------------	---	-----	--------------------	---	----	--------------------	---	--------	----

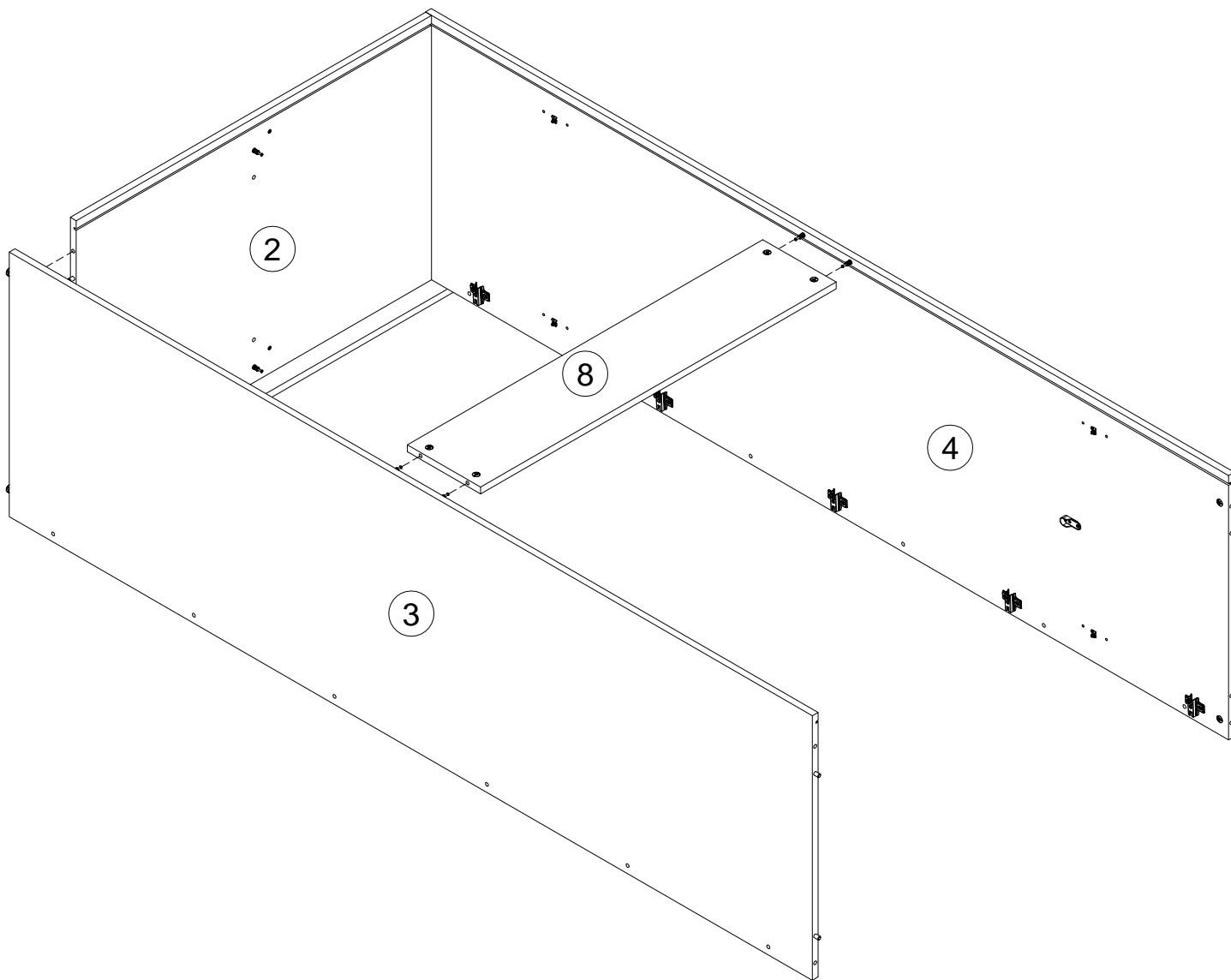
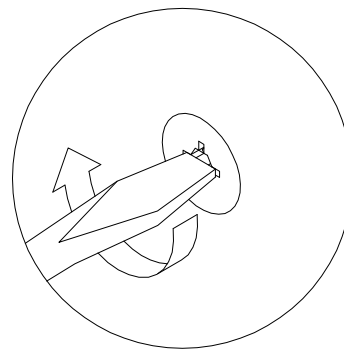


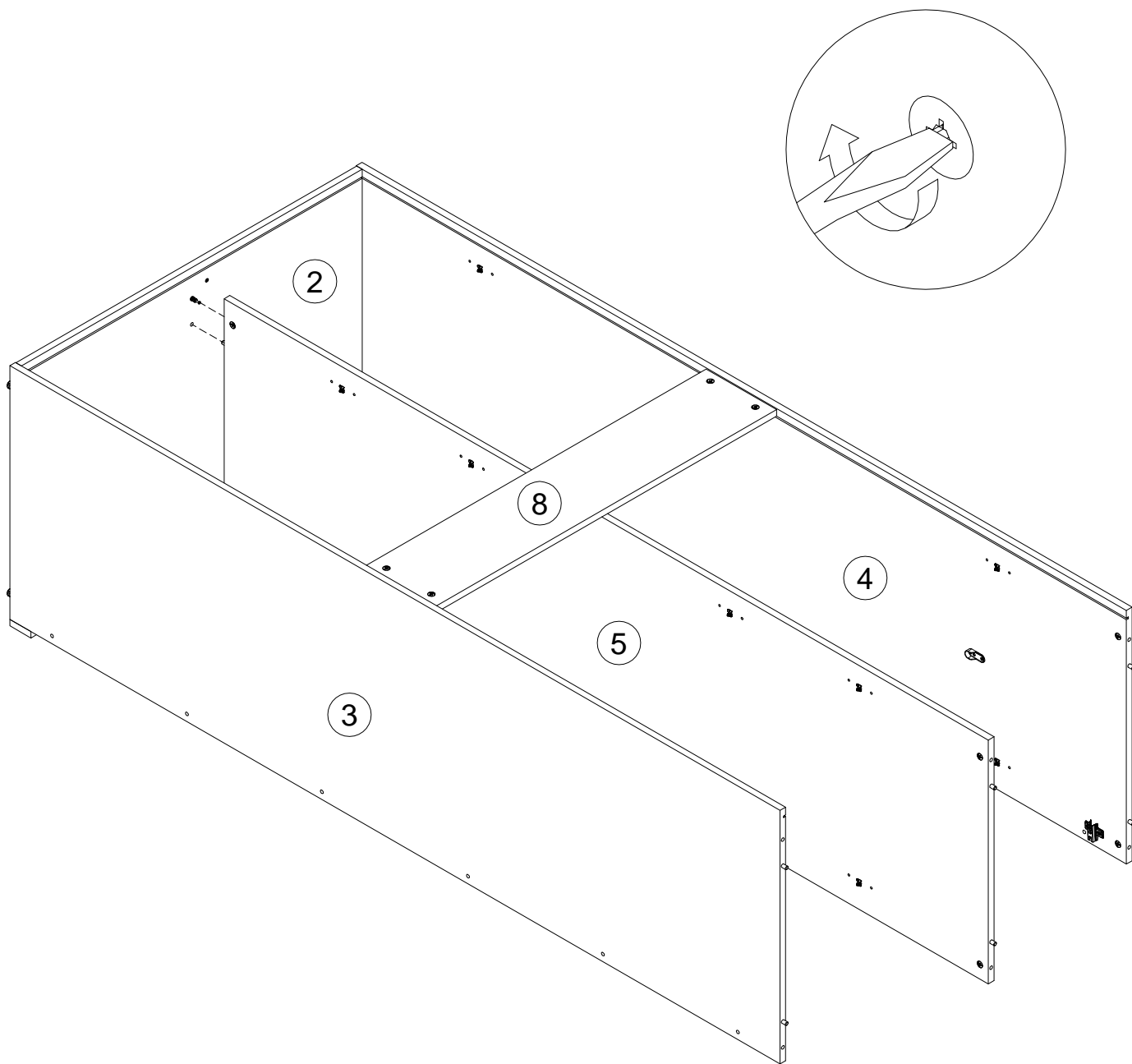
7

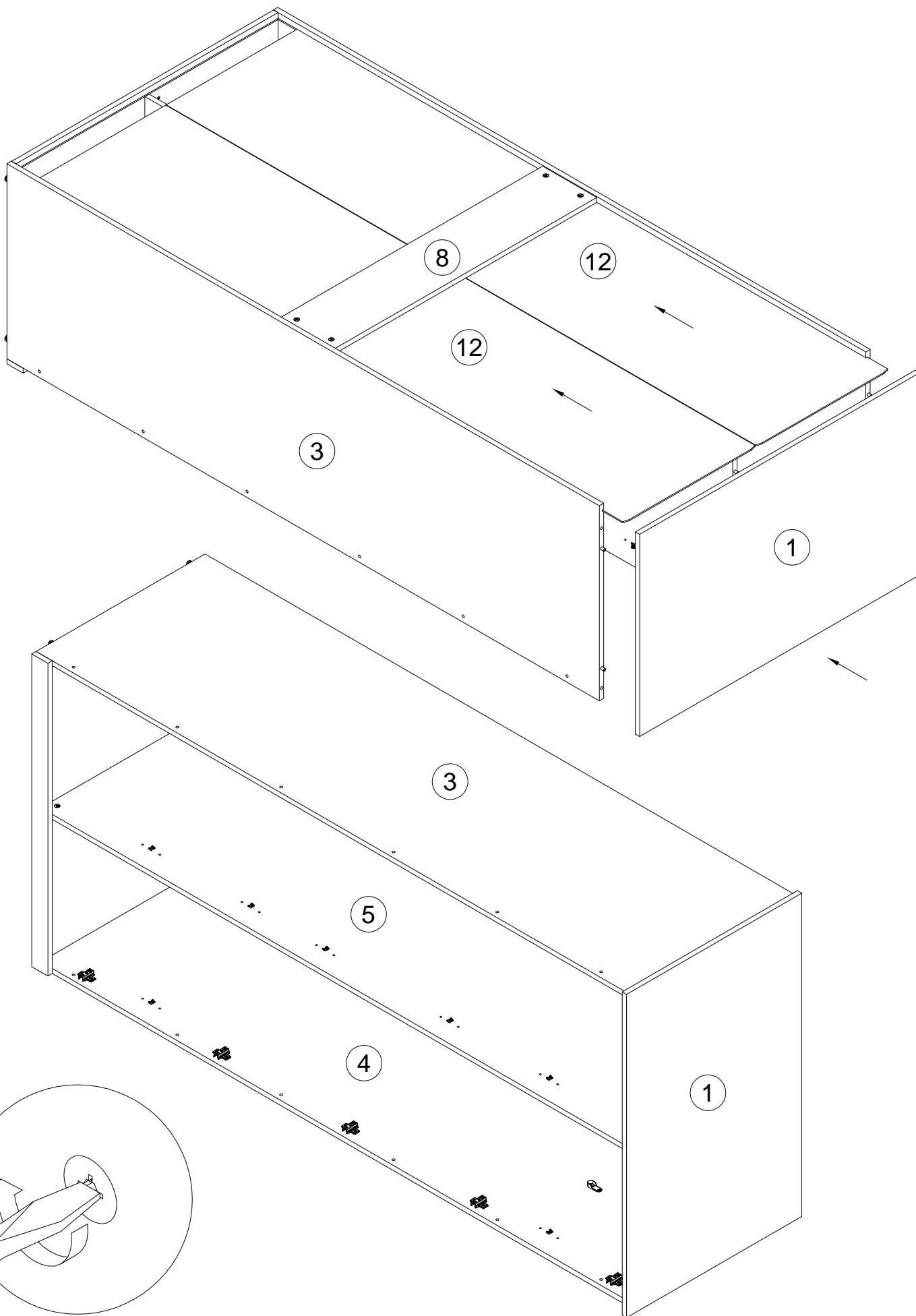


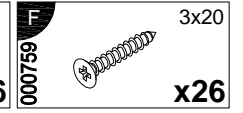
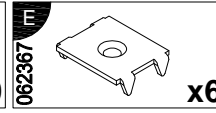
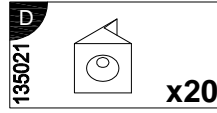
8



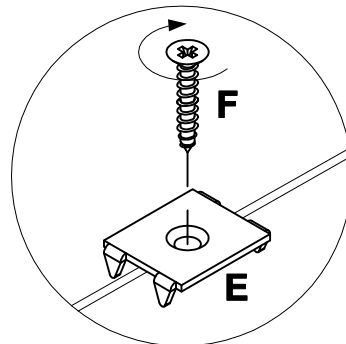
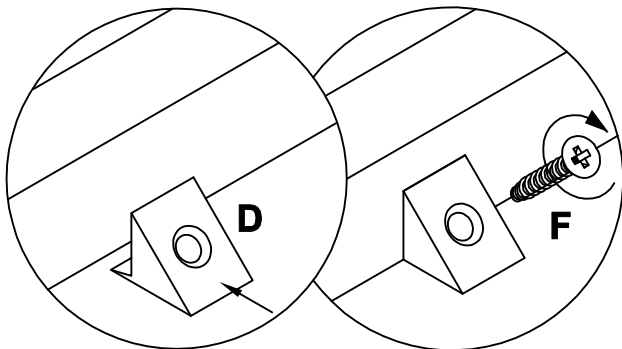
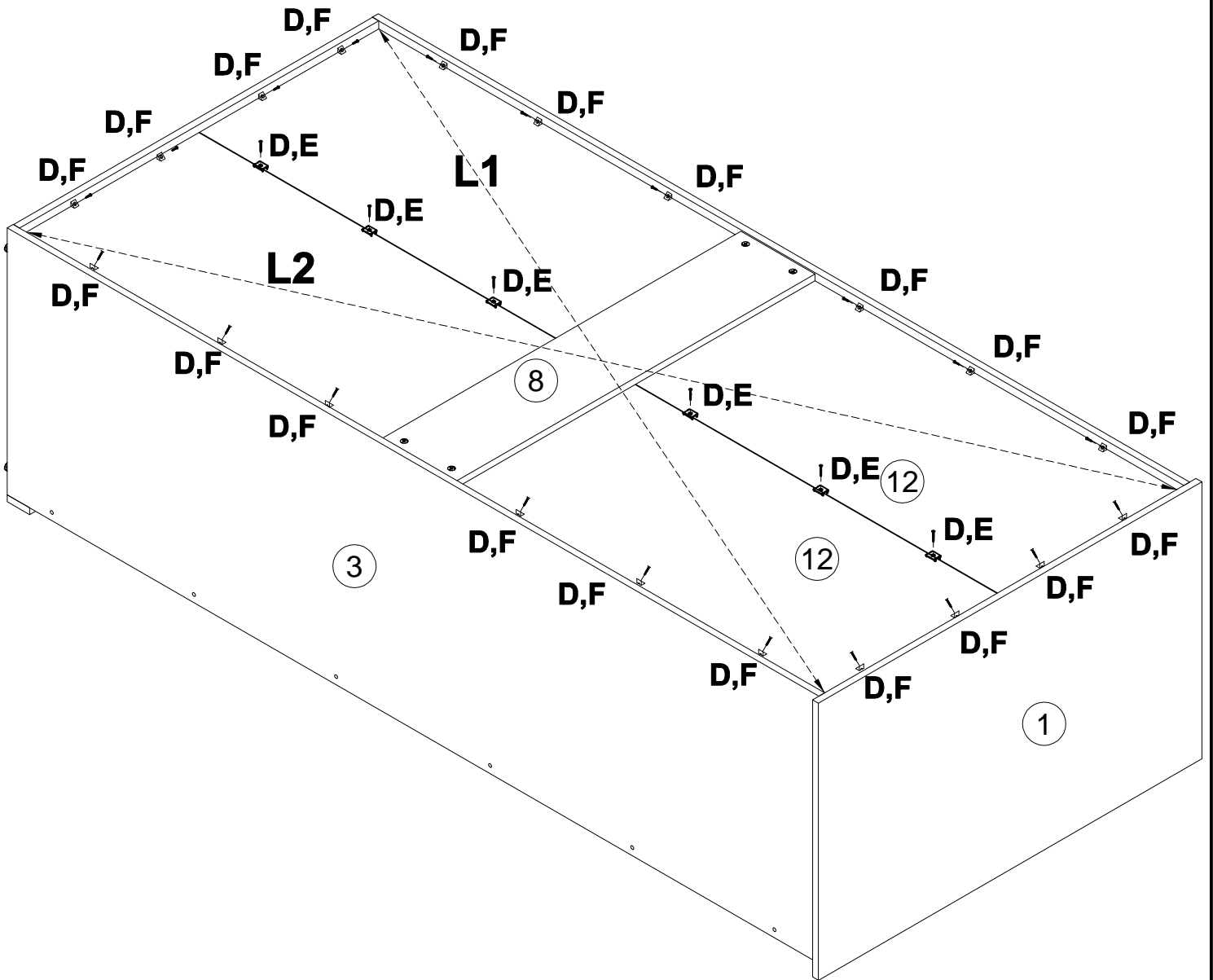


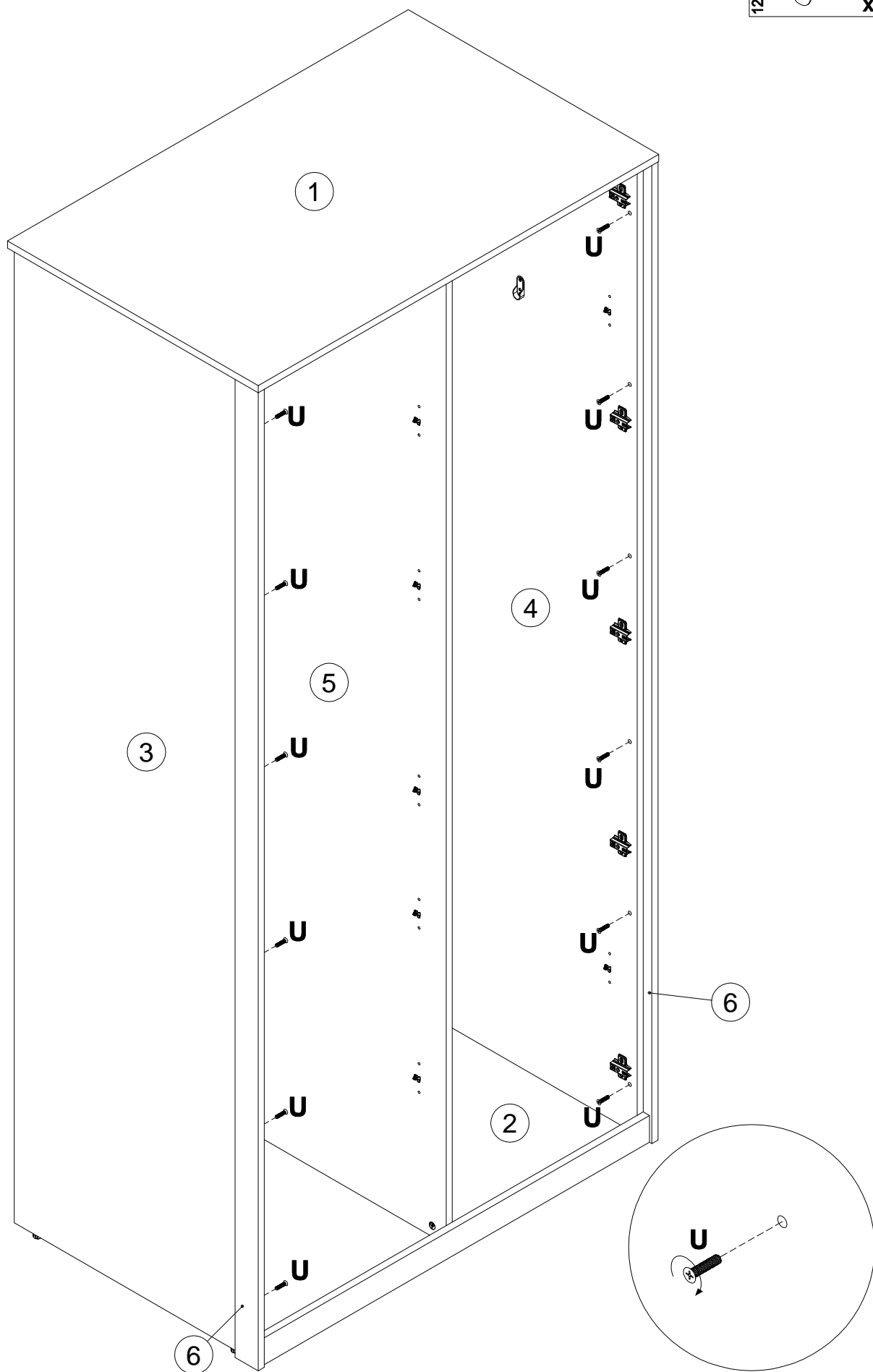




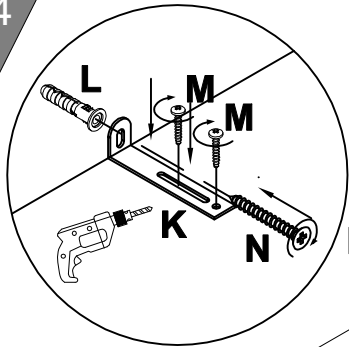


L1=L2

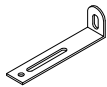




14



K
155999



x1

L
013859



x1

M
000754



x2

N
090185



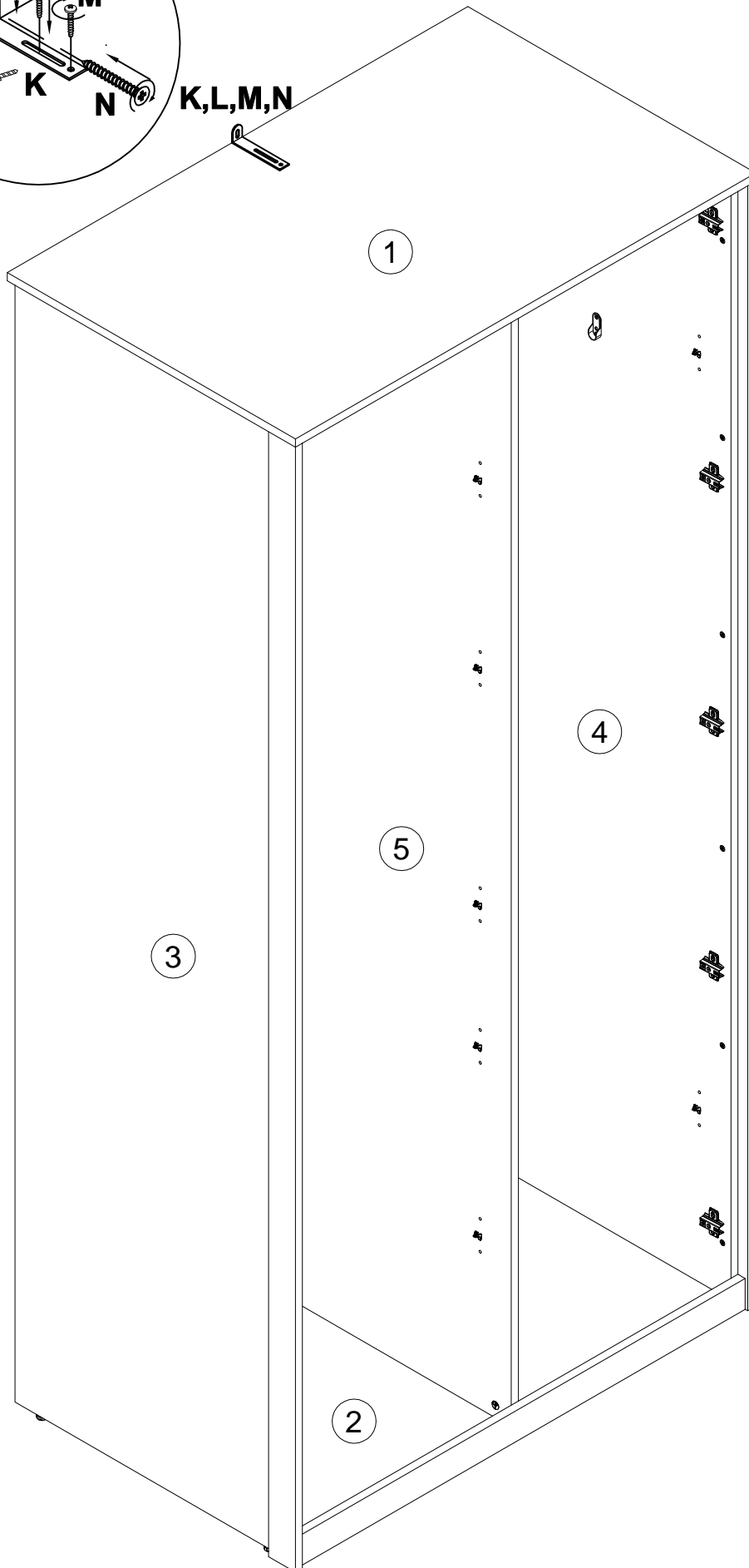
x1

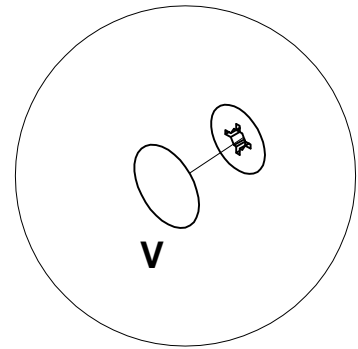
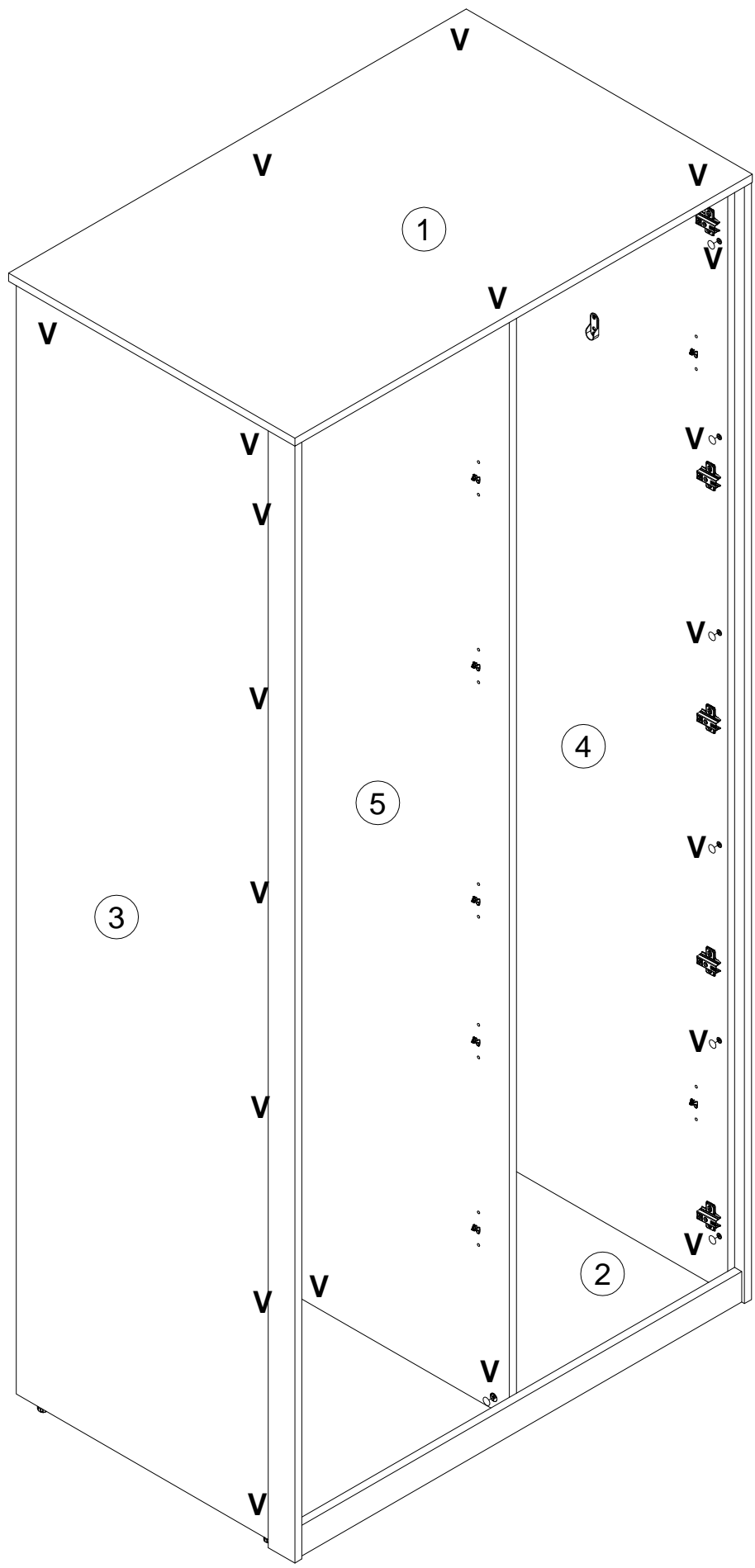
8x40

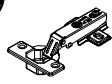

3.5x16

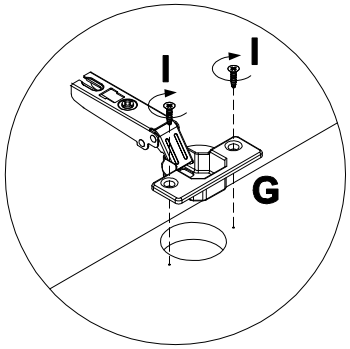
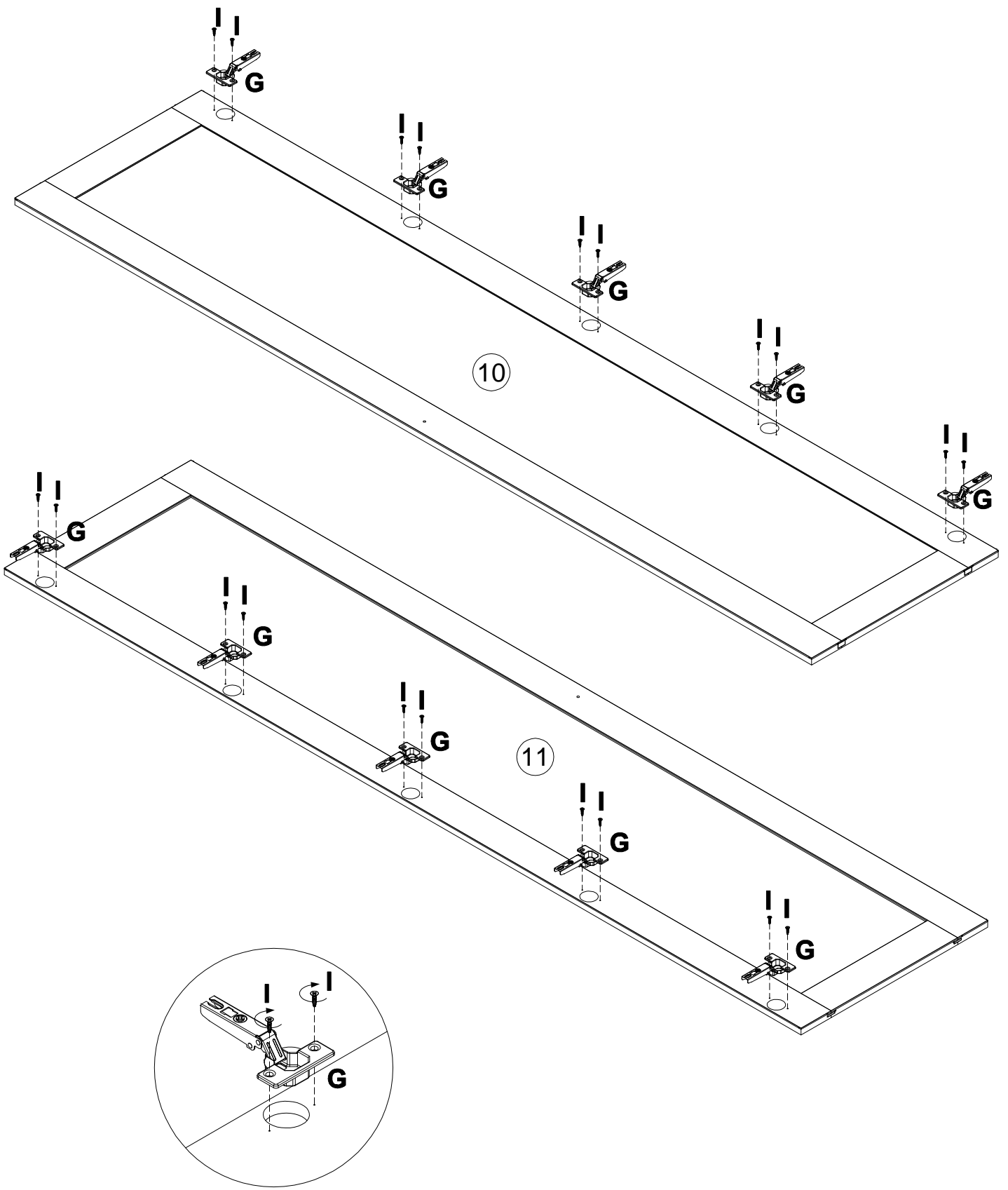
4.5x45



K,L,M,N





161423 G		x10	010942 L		4x16
					x20



S 189569		x2	T 013794	M4x22		x2
--------------------	---	-----------	--------------------	-------	---	-----------

