



askona

ТЕРРИТОРИЯ ЗДОРОВОГО СНА

Инструкция по сборке комода Мета/Мета 900х388х800



ТР ТС 025/2012 ГОСТ 16371-2014
Декларация о соответствии ЕАЭС N RU Д-РУ.РА02.В.35550/23
от 13.03.2023 г., действительна до 12.03.2026 г. включительно

Телефон горячей линии 8 800 200 40 90 | Звонки по России бесплатные
[ASKONA.RU](https://askona.ru)



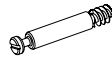

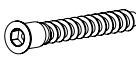

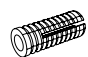




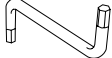
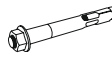


Перед сборкой

1. Проверьте вид и целостность деталей в упаковке. Претензии по их повреждению принимаются только у изделий БЕЗ следов сборки.
2. Сохраните упаковку до окончания сборки! При выявлении в процессе сборки брака и некомплектности изделия необходимо сохранять упаковку до момента выезда к Вам представителя торговой компании.
3. Проверьте количество деталей и фурнитуры по перечню комплектующей ведомости, разберите фурнитуру на группы. Предприятие-изготовитель оставляет за собой право вносить конструктивные изменения в изделие, заменять фурнитуру и метизы на аналогичные, не ухудшающие внешний вид и не влияющие на функциональные свойства изделия.
4. Соблюдайте порядок сборки, данный в этой инструкции! При не соблюдении инструкций по сборке и эксплуатации с компании-производителя снимаются гарантийные обязательства. Инструкции по сборке и эксплуатации необходимо сохранять на весь период эксплуатации изделия.
5. Перемещайте все детали бережно, без рывков, укладывайте устойчиво, избегайте их падений и ударов! Сборку изделия проводить на ровной поверхности.
6. Все не задействованные технологические отверстия и фурнитуру закрыть заглушками.

Для сборки вам понадобится:

	Крестовая отвертка
	Молоток

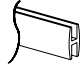
Комплектовочная ведомость комод Meta (Мета) 900x388x800

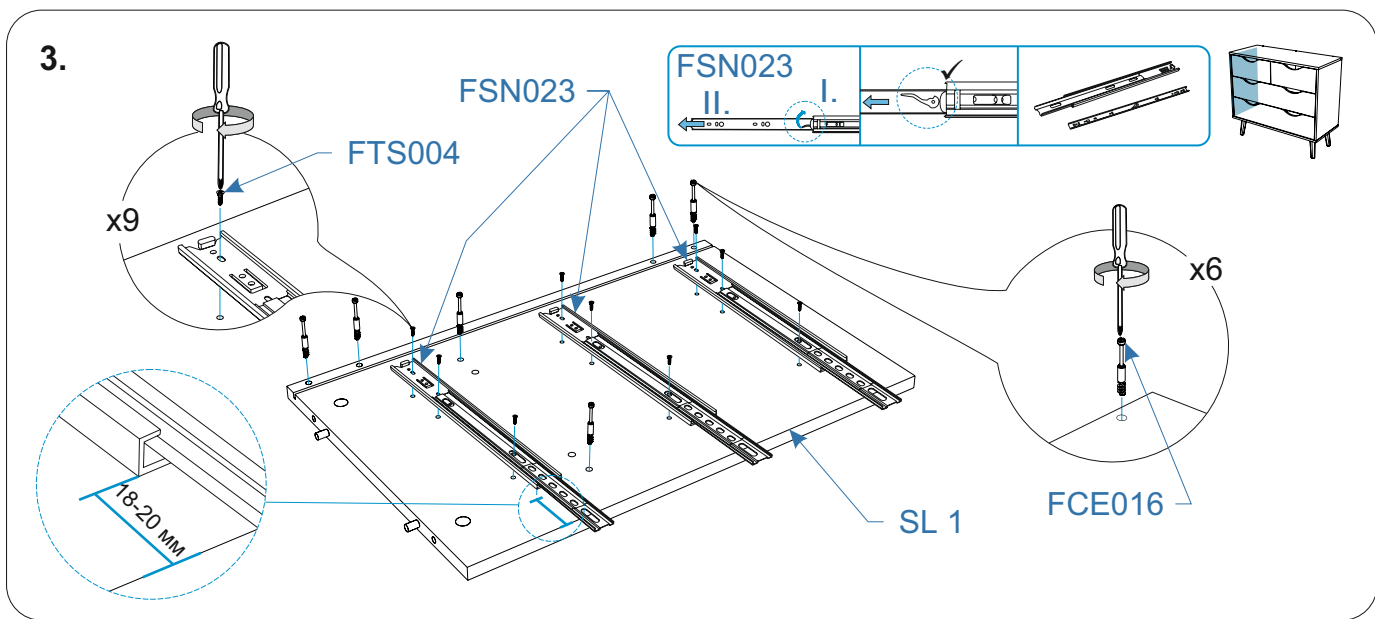
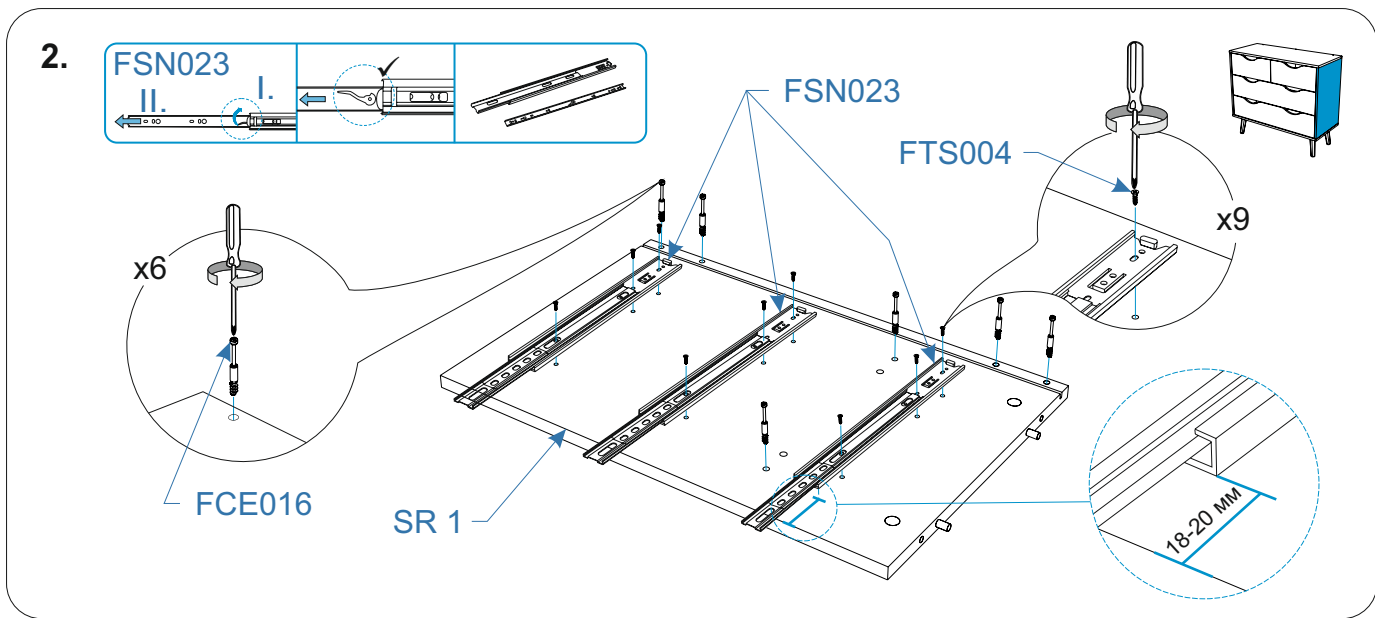
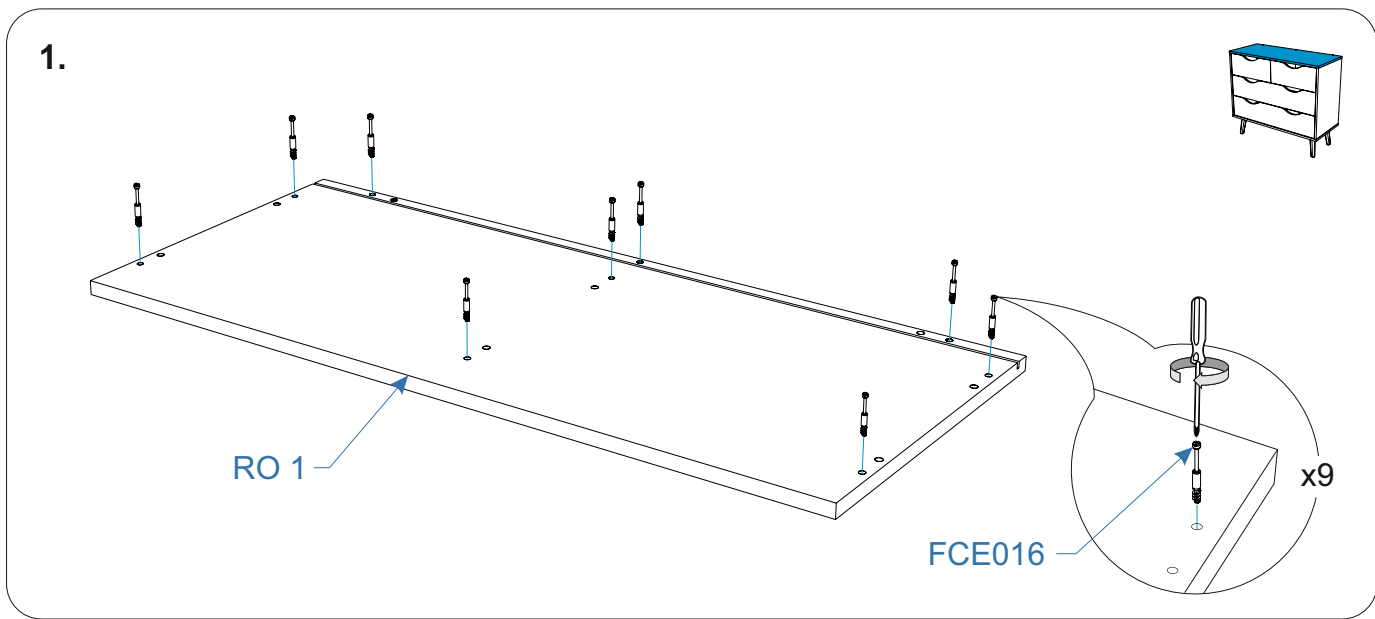
Номер упаковки	Наименование упаковки	Маркировка детали	Наименование детали, размер в мм	Количество деталей в упаковке, шт.	Изображение
	Упаковка Комод Meta 925*415*100	BO 1	Дно 900*388*16	1	
		SH 1	Полка 864*347*16	1	
		SR 1	Боковая стенка правая 588*386*16	1	
		SL 1	Боковая стенка левая 588*386*16	1	
		SR 2	Боковая стенка ящика правая 316*140*16	1	
		SL 2	Боковая стенка ящика левая 316*140*16	1	
		RR 1	Ребро жёсткости 346*179*16	1	
		RR 2	Ребро жёсткости 300*80*16	2	
		BK 2	Задняя стенка ящика 367*140*16	2	
		BO 3	Дно ящика 380*313*3	2	
		BK 1	Задняя стенка 877*300*3	2	
		FSN023	Направляющая шариковая 300/35мм	4	
			Инструкция по сборке	1	
			Паспорт по эксплуатации	1	
			Пакет фурнитуры 310*160*50	1	
1/2	Пакет фурнитуры 310*160*50	FOP005 *	Шкант 8*30	22	
		FCE016	Шток эксцентрика евровинт 34мм	40	
		FCE019	Эксцентрик для плит 16мм	40	
		FCE020	Винт-конфирмат 7*50 DIN 912	28	
		FOP009	Держатель задней стенки, светло-бежевый	28	
		FMP015	Бусола под шуруп d5, H12, отделка нейтральная	16	
		FTS004 *	Саморез 3,5*16 DIN 7962	64	
		FRS051	Пластина металл для опор №574 58*65мм 20град отв M8	4	
		FRS052	Опора дер 46x32x175 шп M8L12 бел дуб	4	
		FFD017	Заглушка самоклеющаяся Д17, "ЦВЕТ"	16	
		FOP037	Ключ шестигранный Z-образный	1	
		FMP063	Анкер-болт с гайкой 8*65	1	** 
		FMP064 *	Шайба 6 DIN 9021 увелич.	1	
			Хлястик для крепления к стене	1	

* Возможна комплектация фурнитуры больше заявленной

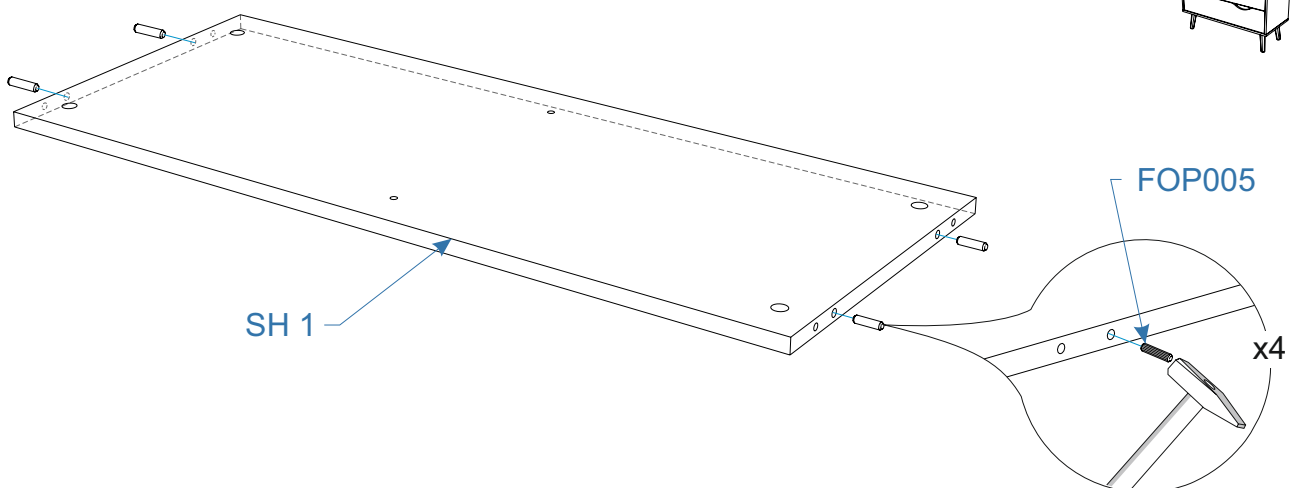
** специализированный крепеж (выбирается в зависимости от материала стены)

**Комплектовочная ведомость комод
Meta (Мета)
900x388x800**

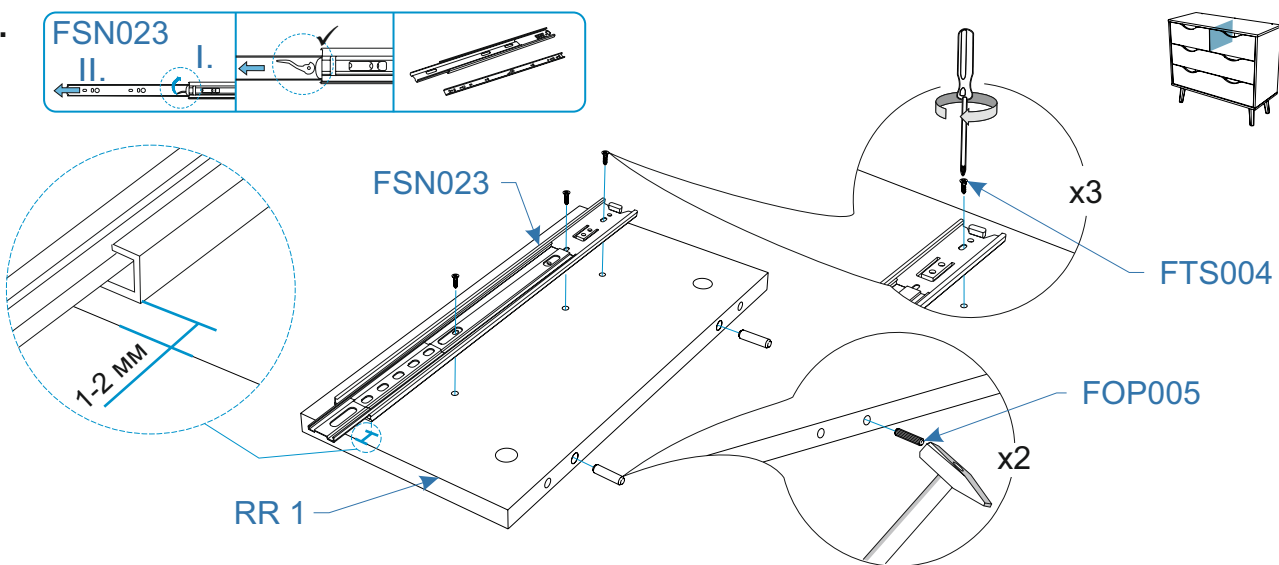
Номер упаковки	Наименование упаковки	Маркировка детали	Наименование детали, размер в мм	Количество деталей в упаковке, шт.	Изображение
2/2	Упаковка Комод Meta 925*415*90	RO 1	<i>Крыша 900*388*16</i>	1	
		FR 1	<i>Фасад ящика 860*192*16</i>	2	
		FR 2	<i>Фасад ящика 429*192*16</i>	2	
		BK 3	<i>Задняя стенка ящика 807*140*16</i>	2	
		SL 2	<i>Боковая стенка ящика левая 316*140*16</i>	3	
		SR 2	<i>Боковая стенка ящика правая 316*140*16</i>	3	
		BK 4	<i>Задняя стенка 864*110*16</i>	1	
		BK 5	<i>Задняя стенка 864*110*16</i>	1	
		BO 2	<i>Дно ящика 820*313*3</i>	2	
		TD 1	<i>Тех. Деталь 388*40*16</i>	3	
		PC 1	<i>Профиль д/ДВП пласт. соединительный бел. – 862 мм</i>	1	



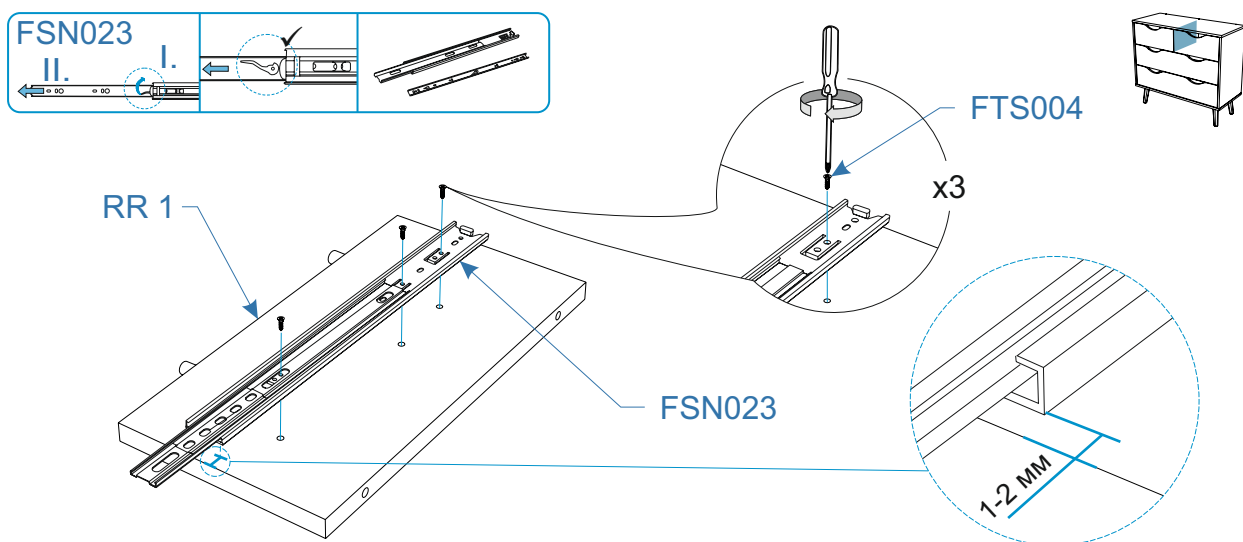
4.



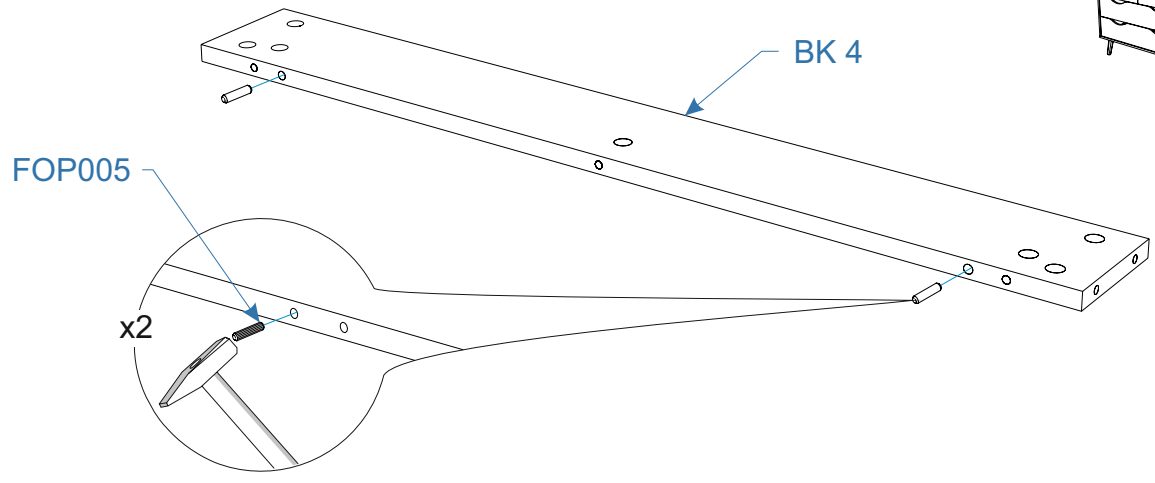
5.



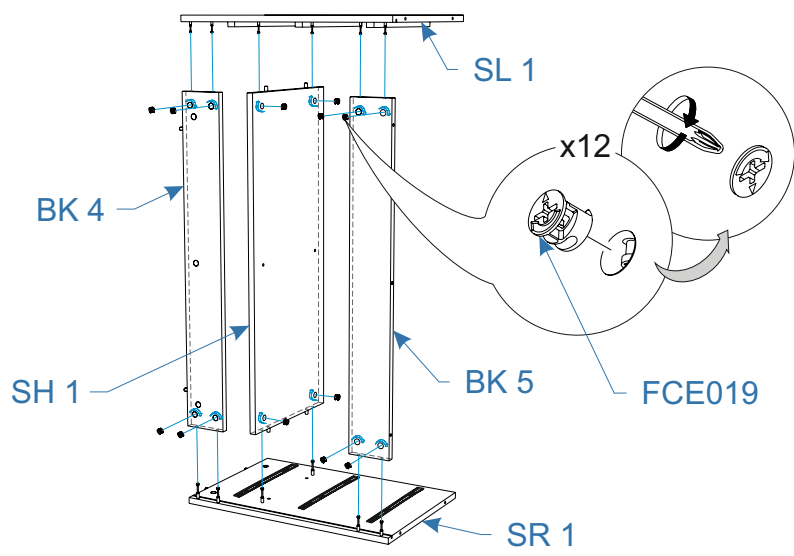
6.



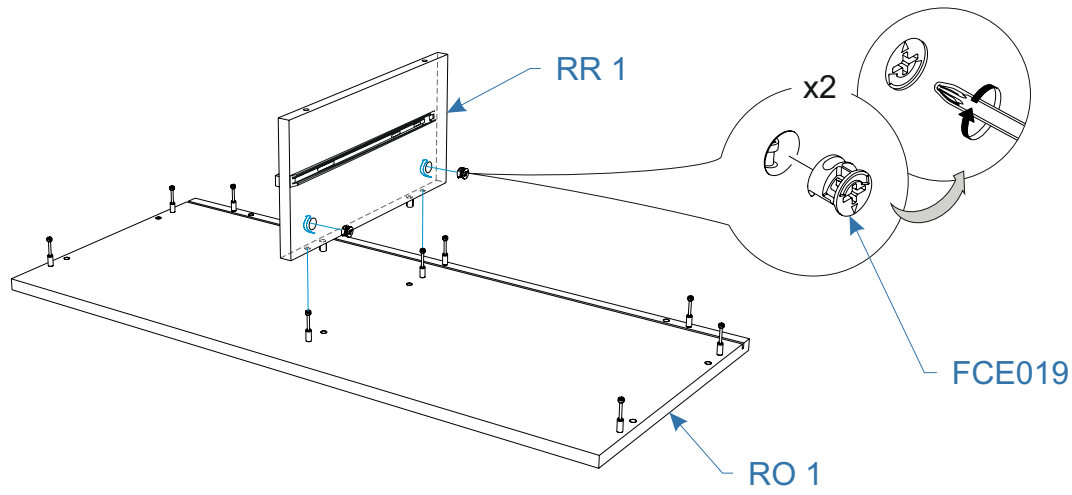
7.



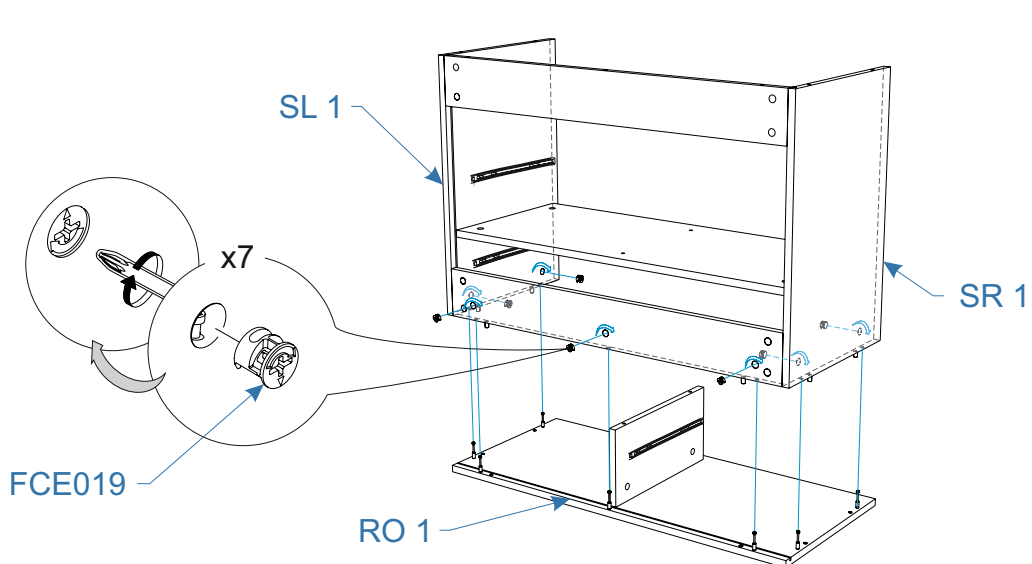
8.



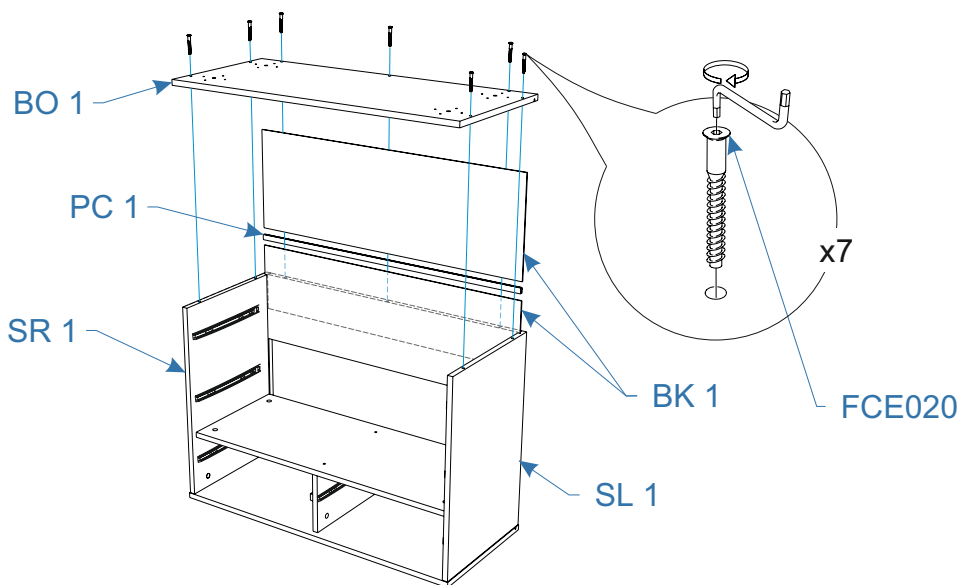
9.



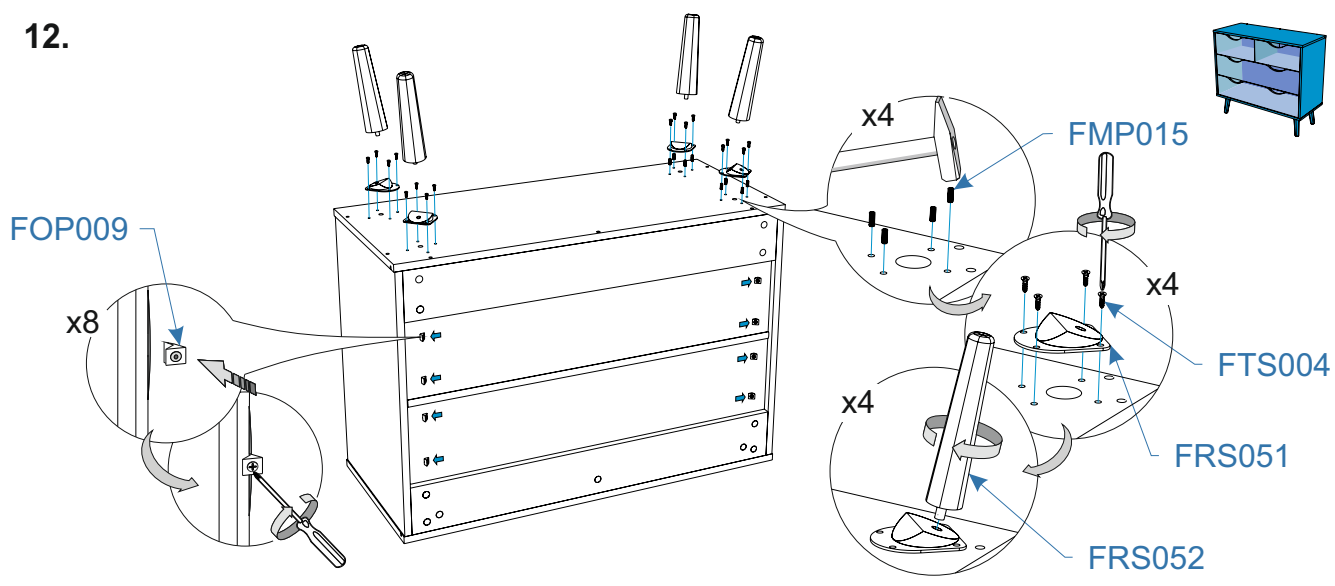
10.



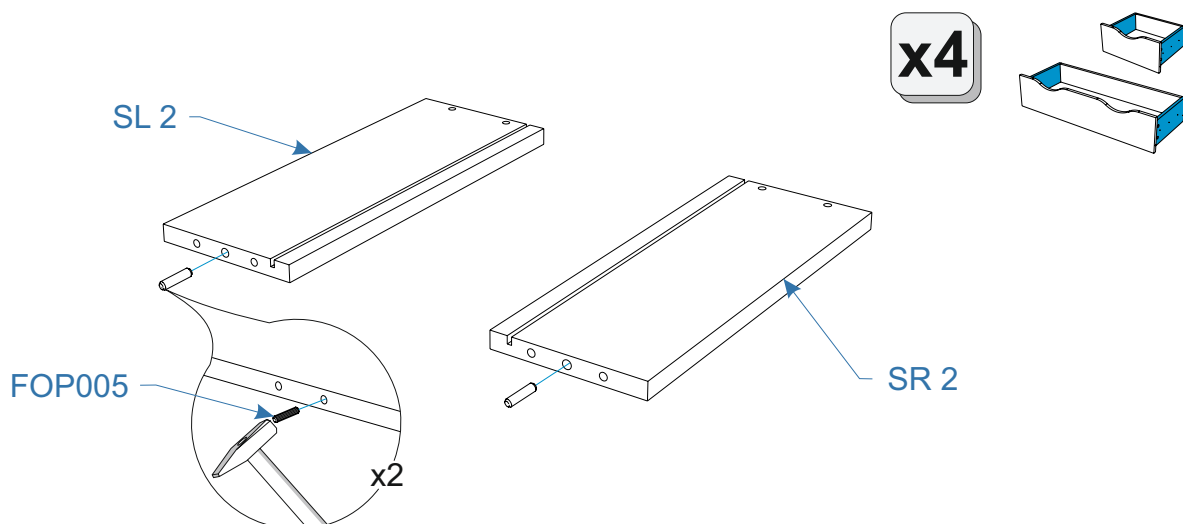
11.



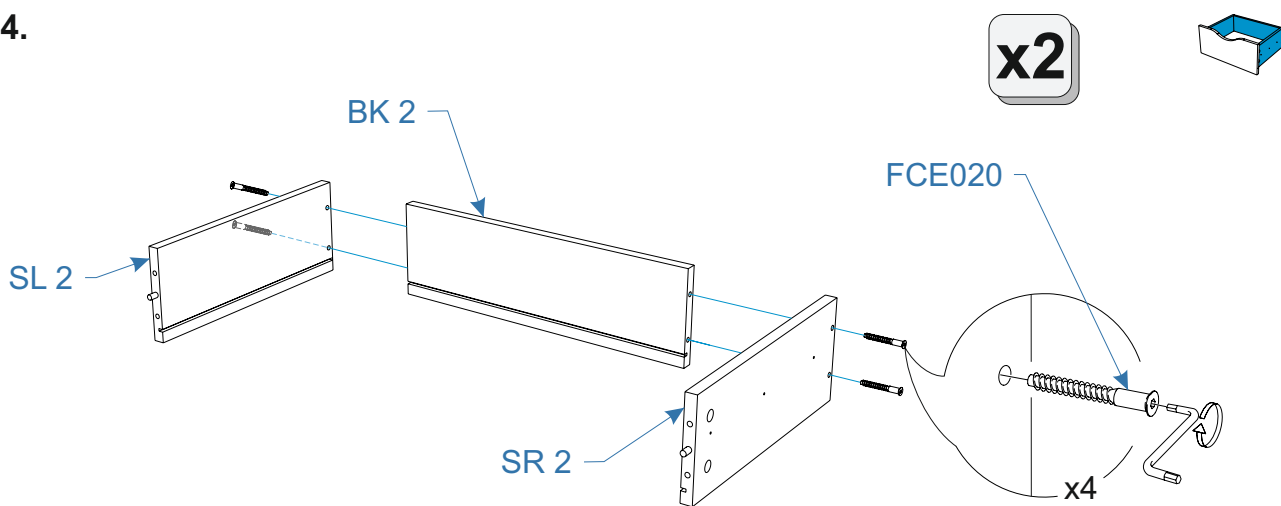
12.



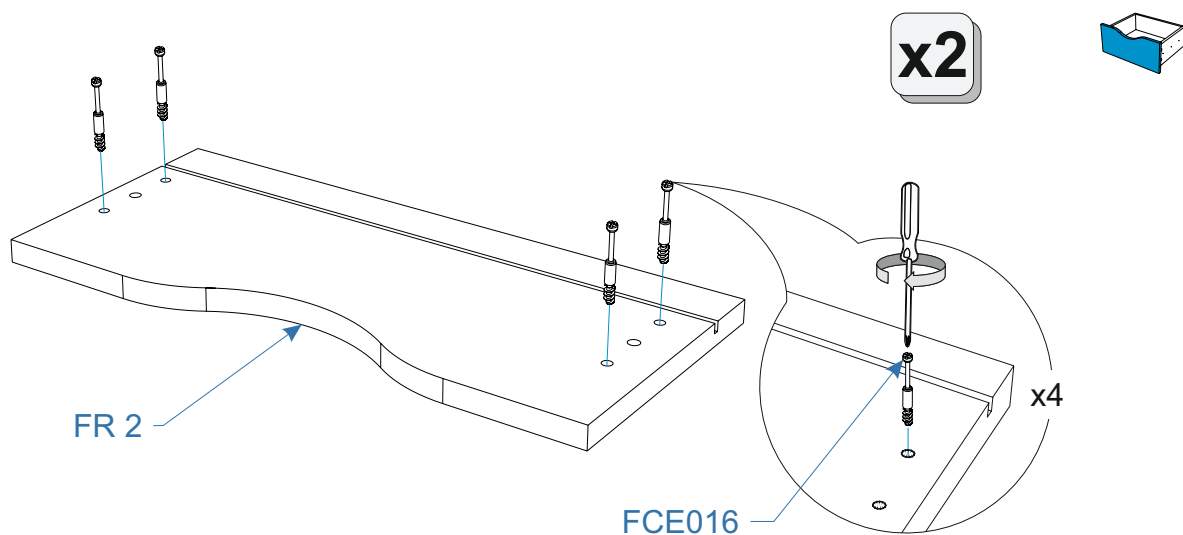
13.



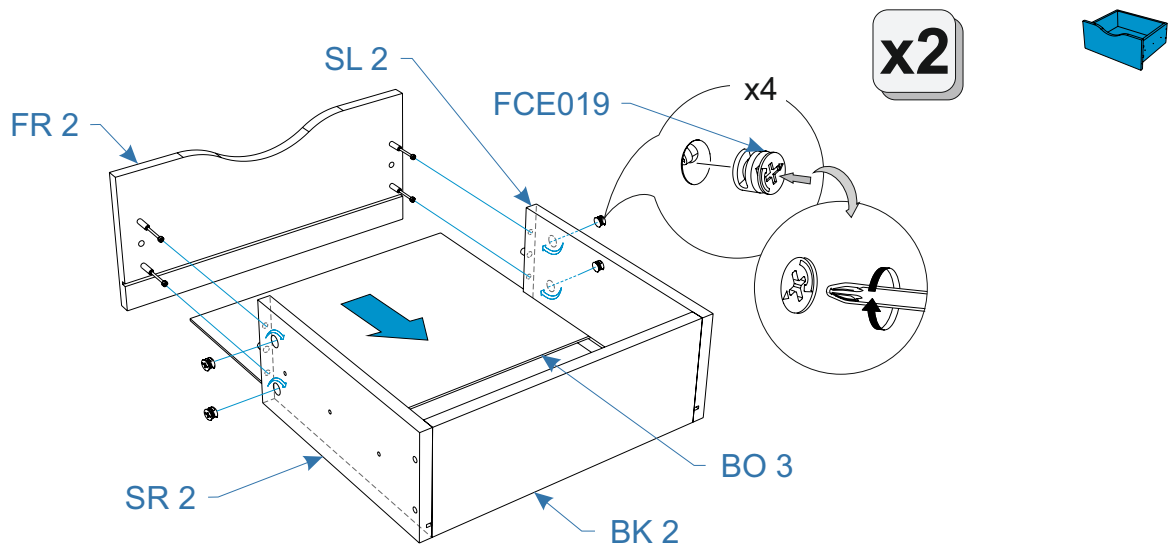
14.



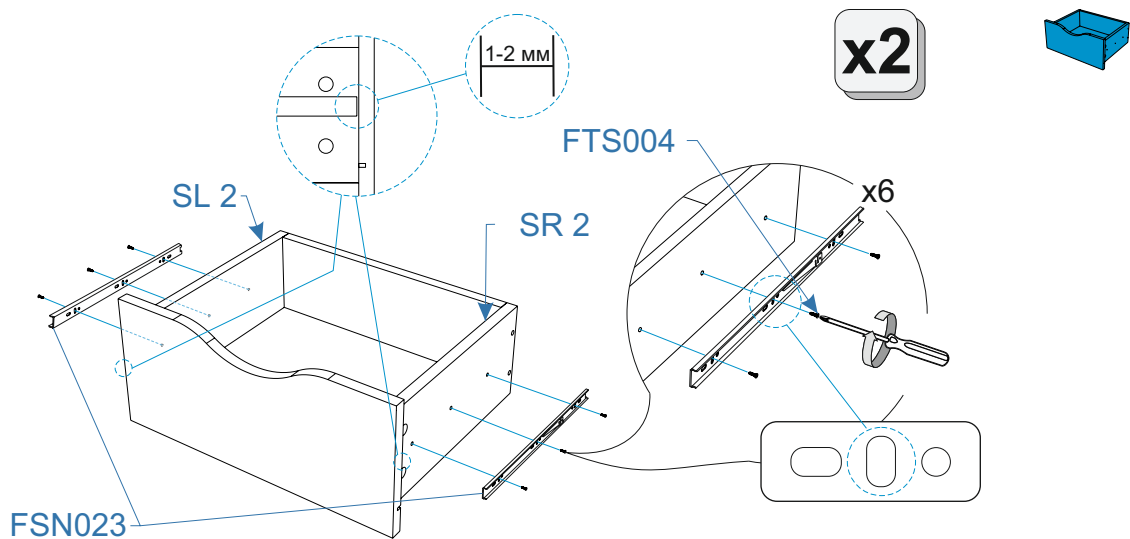
15.



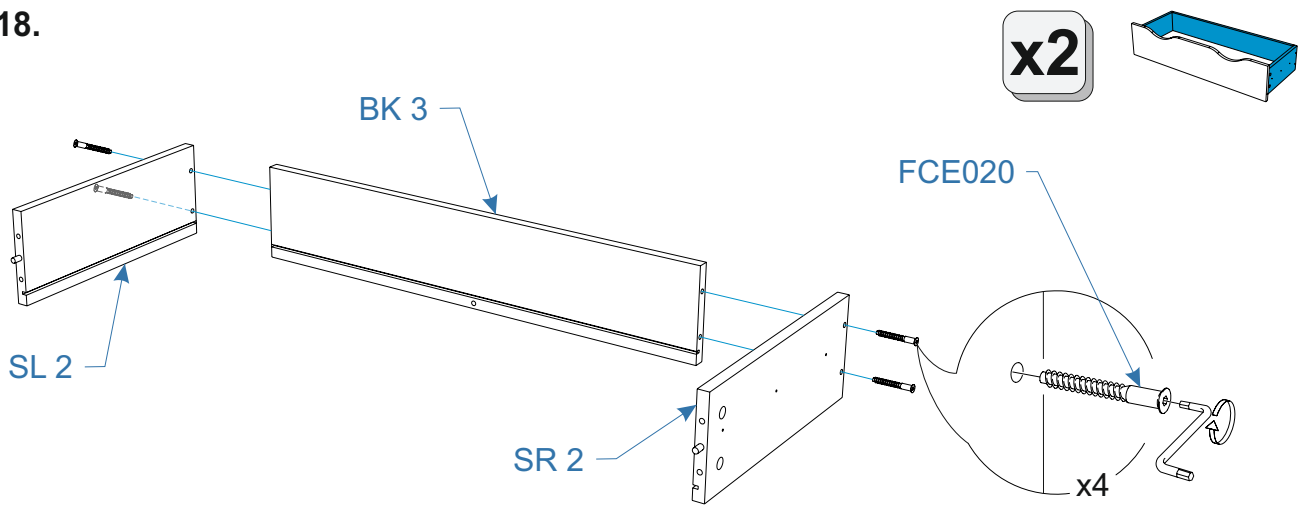
16.



17.

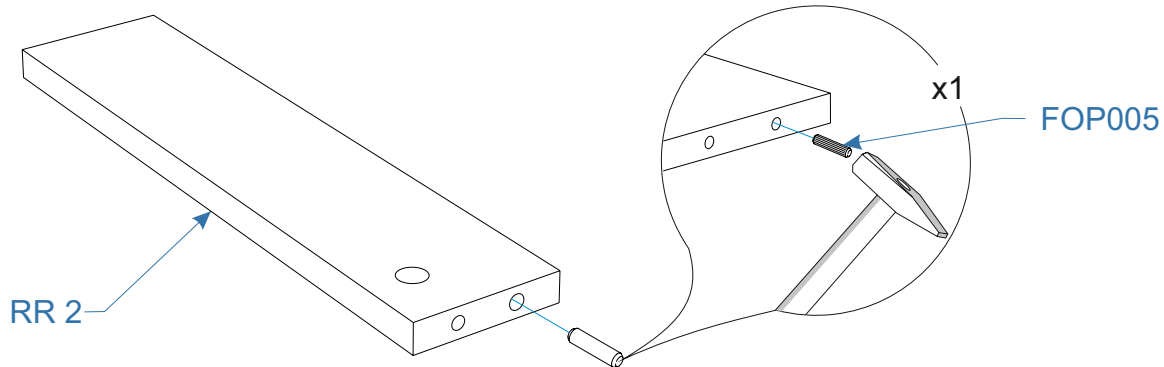
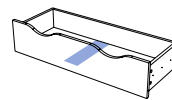


18.



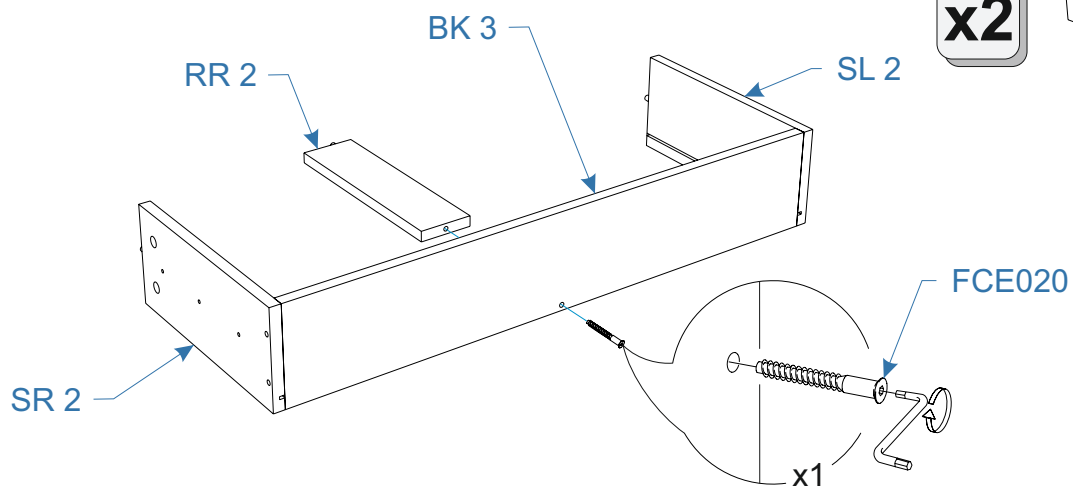
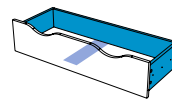
19.

x2



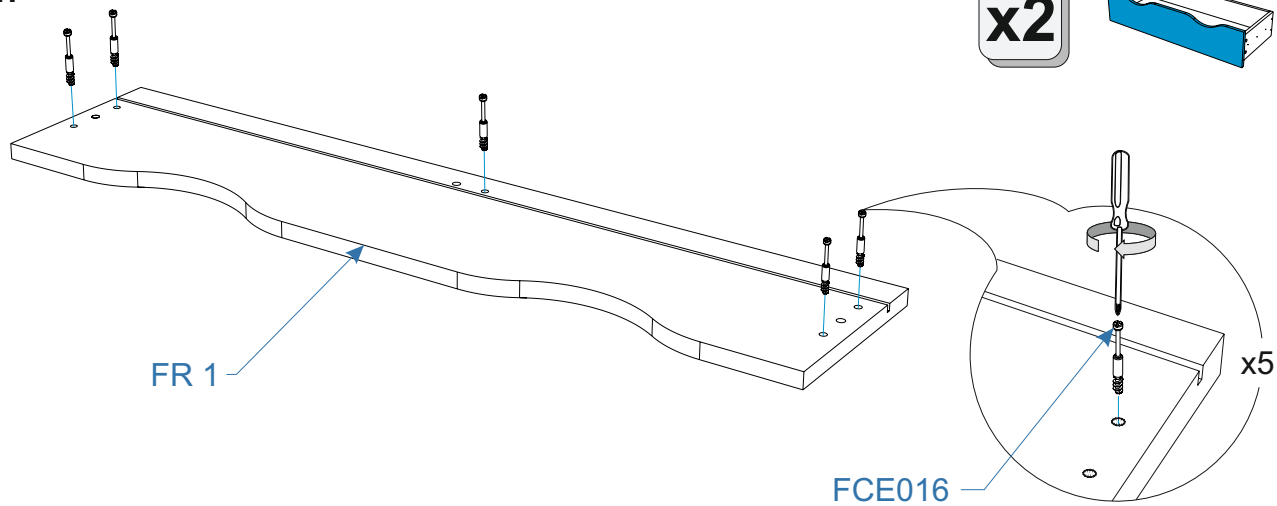
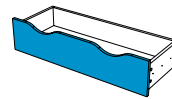
20.

x2

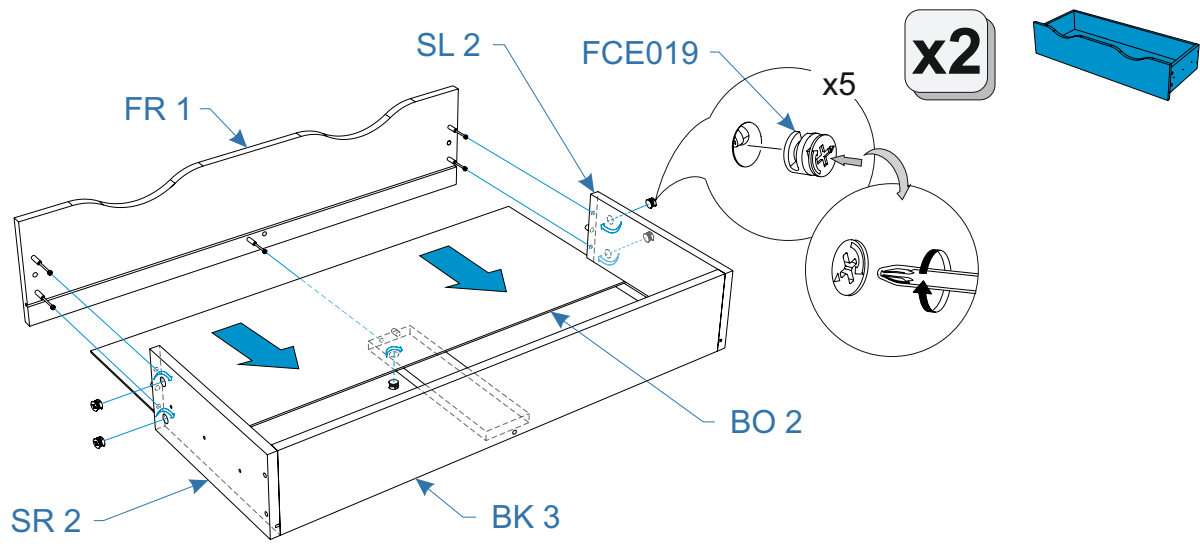


21.

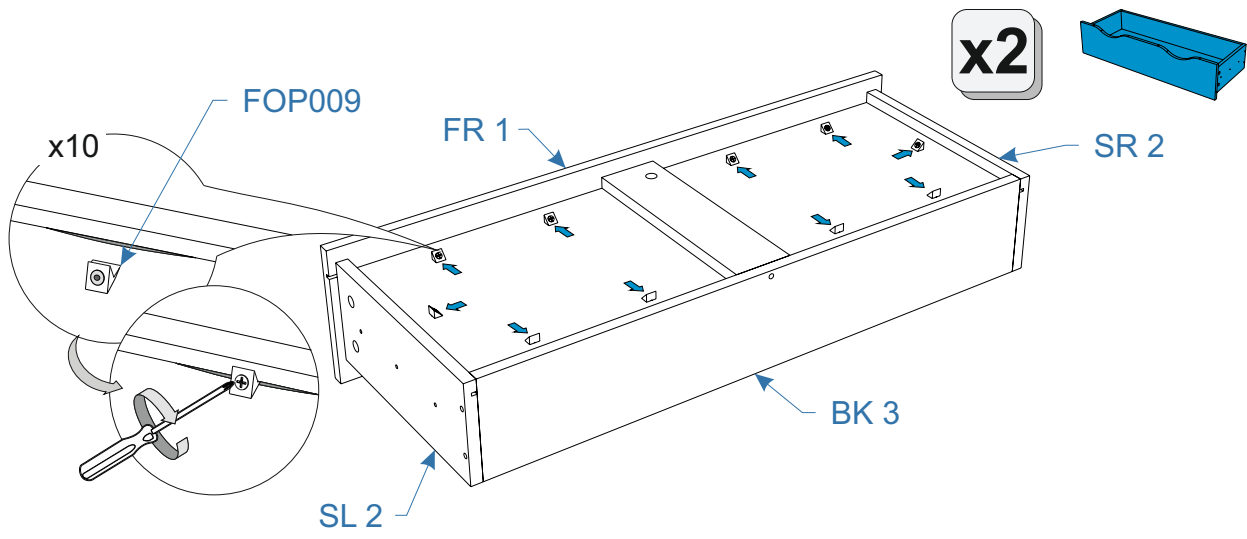
x2



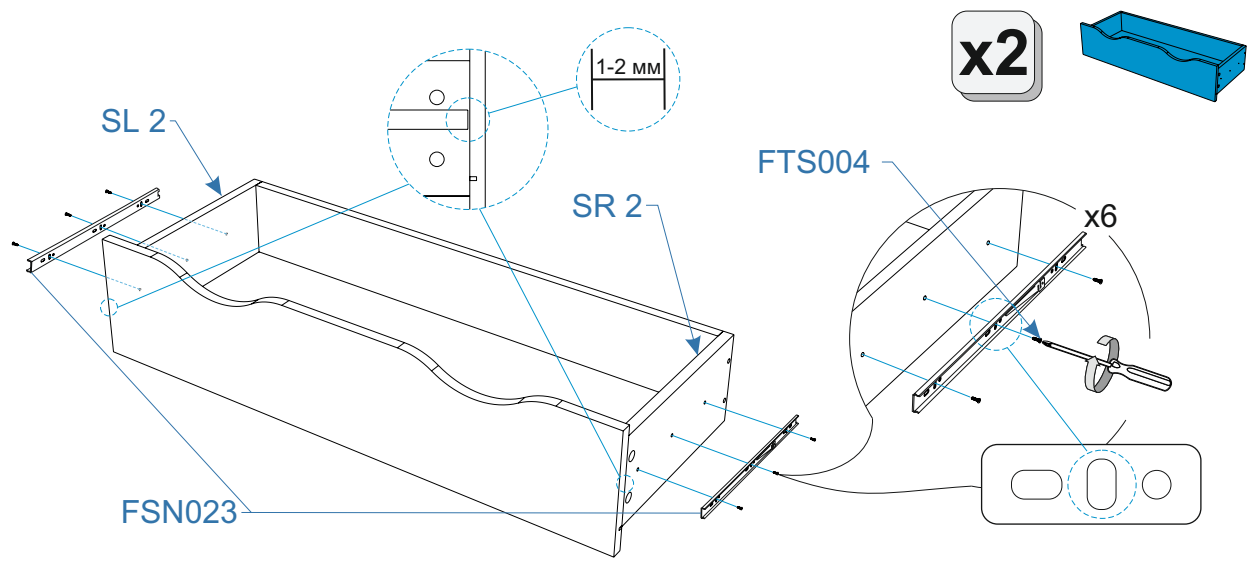
22.



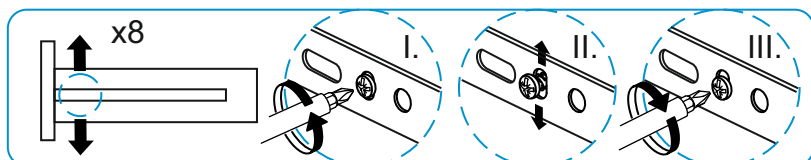
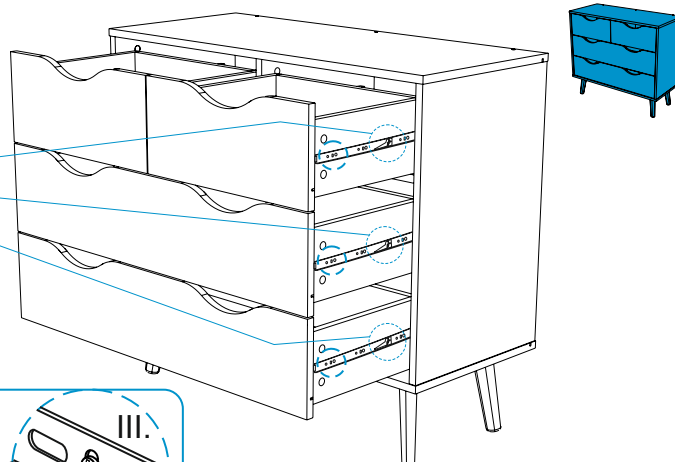
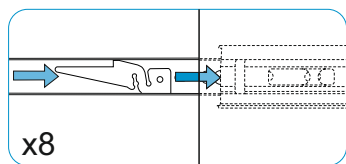
23.



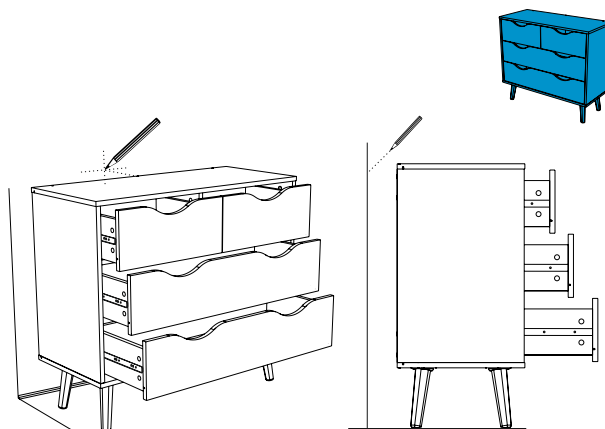
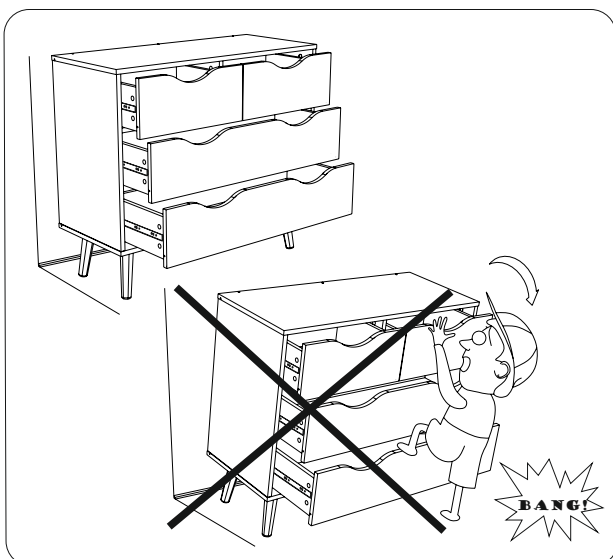
24.



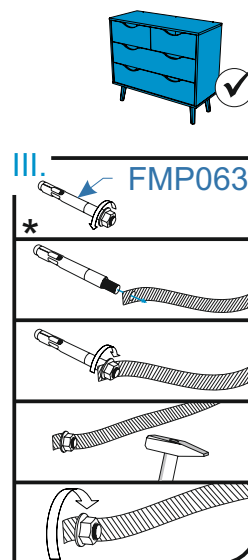
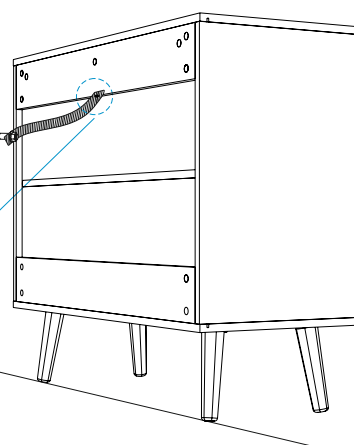
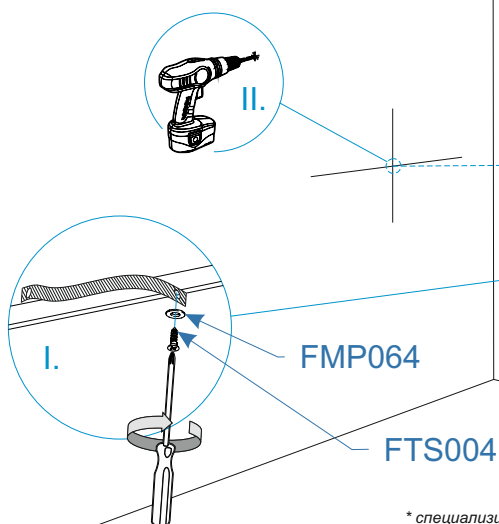
25.



26.



27.



* специализированный крепеж (выбирается в зависимости от материала стены)