

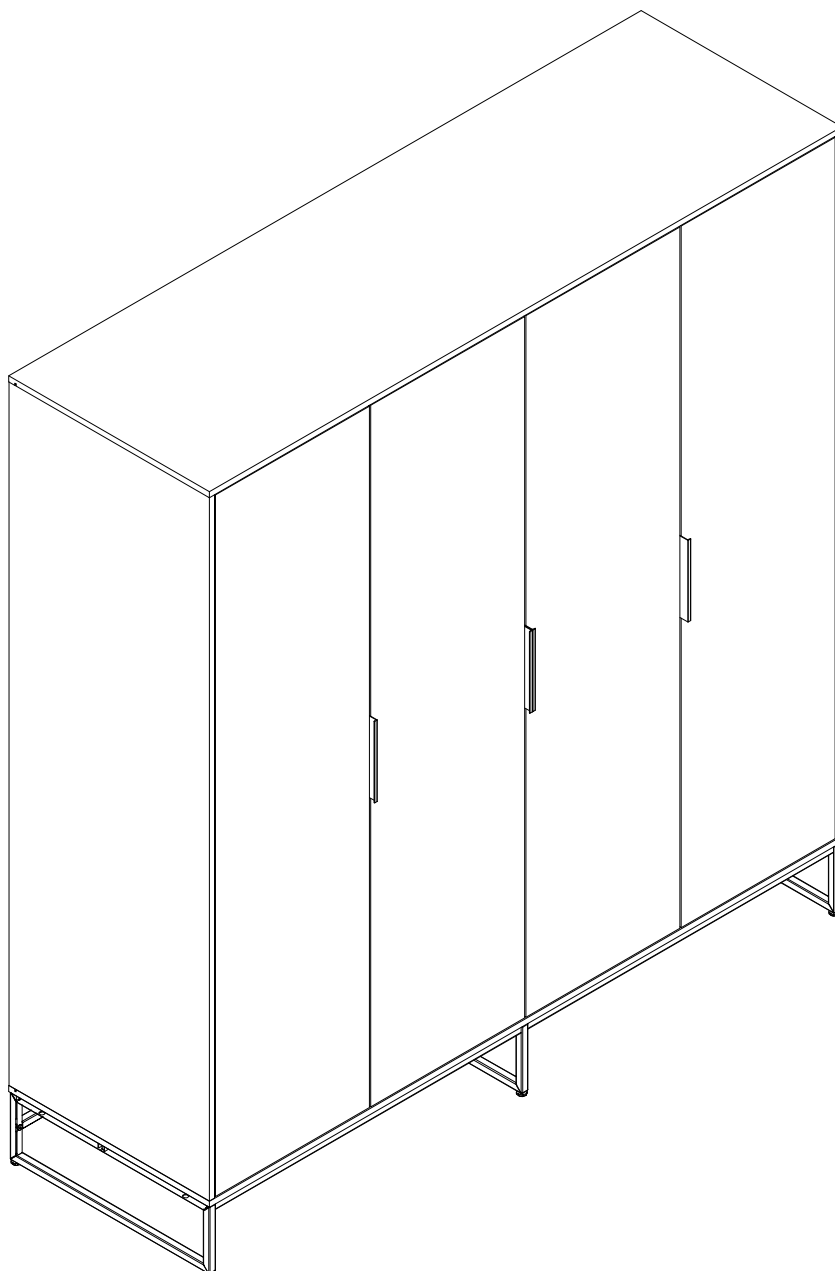


СПИТЕ, ЧТОБЫ ЖИТЬ
Инструкция

по сборке шкафа четырёхдверного Amur (Амур)

197*213*063

197H003/197H013



ТР ТС 025/2012

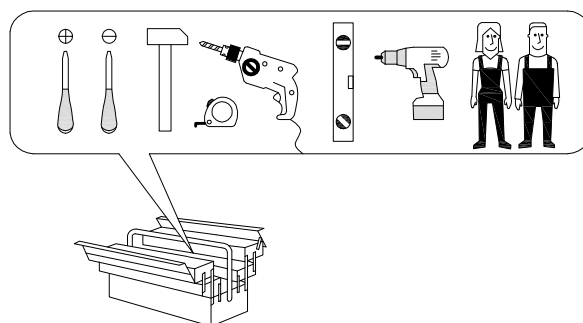
Декларация о соответствии ЕАЭС № ВУ/112 11.01. ТР025 009.01 01706
от 17.04.2023 г., действительна до 16.04.2028 г. включительно

*Телефон горячей линии 8 800 200 40 90 | Звонки по России бесплатные
ASKONA.RU*

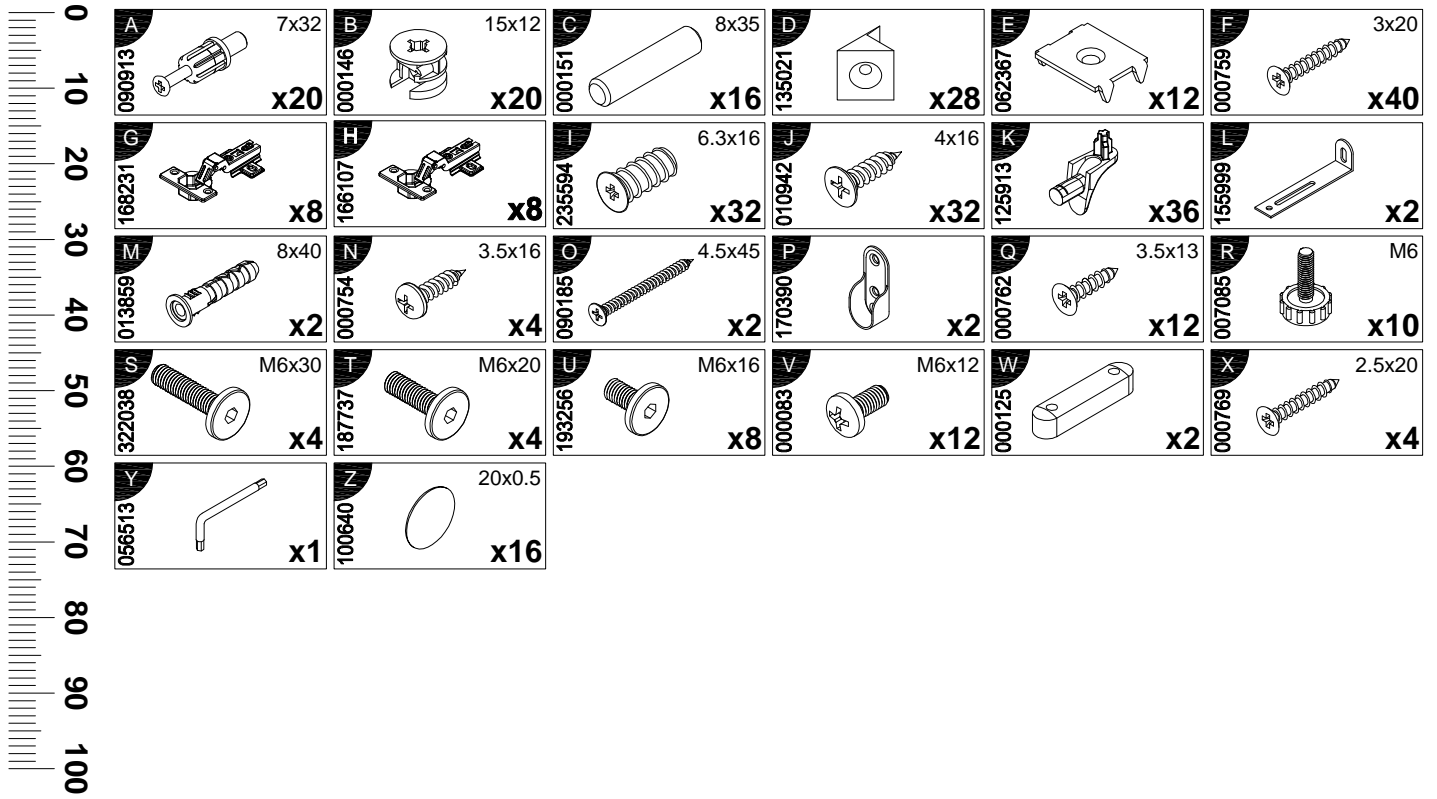
Перед сборкой

1. Проверить вид и целостность деталей в упаковке. Претензии по их повреждению принимаются только у изделий БЕЗ следов сборки.
2. Сохраните упаковку до окончания сборки! При выявлении в процессе сборки брака и некомплектности изделия необходимо сохранить упаковку до момента выезда к Вам представителя торговой компании.
3. Проверьте количество деталей и фурнитуры по перечню комплекточной ведомости, разберите фурнитуру на группы. Предприятие-изготовитель оставляет за собой право вносить конструктивные изменения в изделие, заменять фурнитуру и метизы на аналогичные, не ухудшающие внешний вид и не влияющие на функциональные свойства изделия.
4. Соблюдайте порядок сборки, данный в этой инструкции! При несоблюдении инструкций по сборке и эксплуатации с компании-производителя снимаются гарантийные обязательства. Инструкции по сборке и эксплуатации необходимо сохранять на весь период эксплуатации изделия.
5. Перемещайте все детали бережно, без рывков, укладывайте устойчиво, избегайте их падений и ударов! Сборку изделия проводить на ровной поверхности.
5. Перемещайте все детали бережно, без рывков, укладывайте устойчиво, избегайте их падений и ударов! Сборку изделия проводить на ровной поверхности.

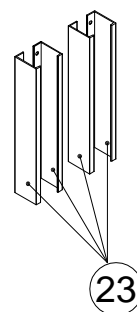
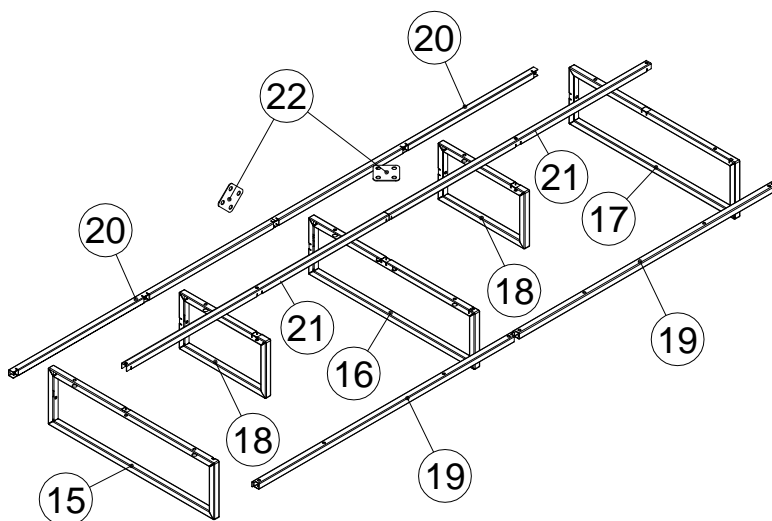
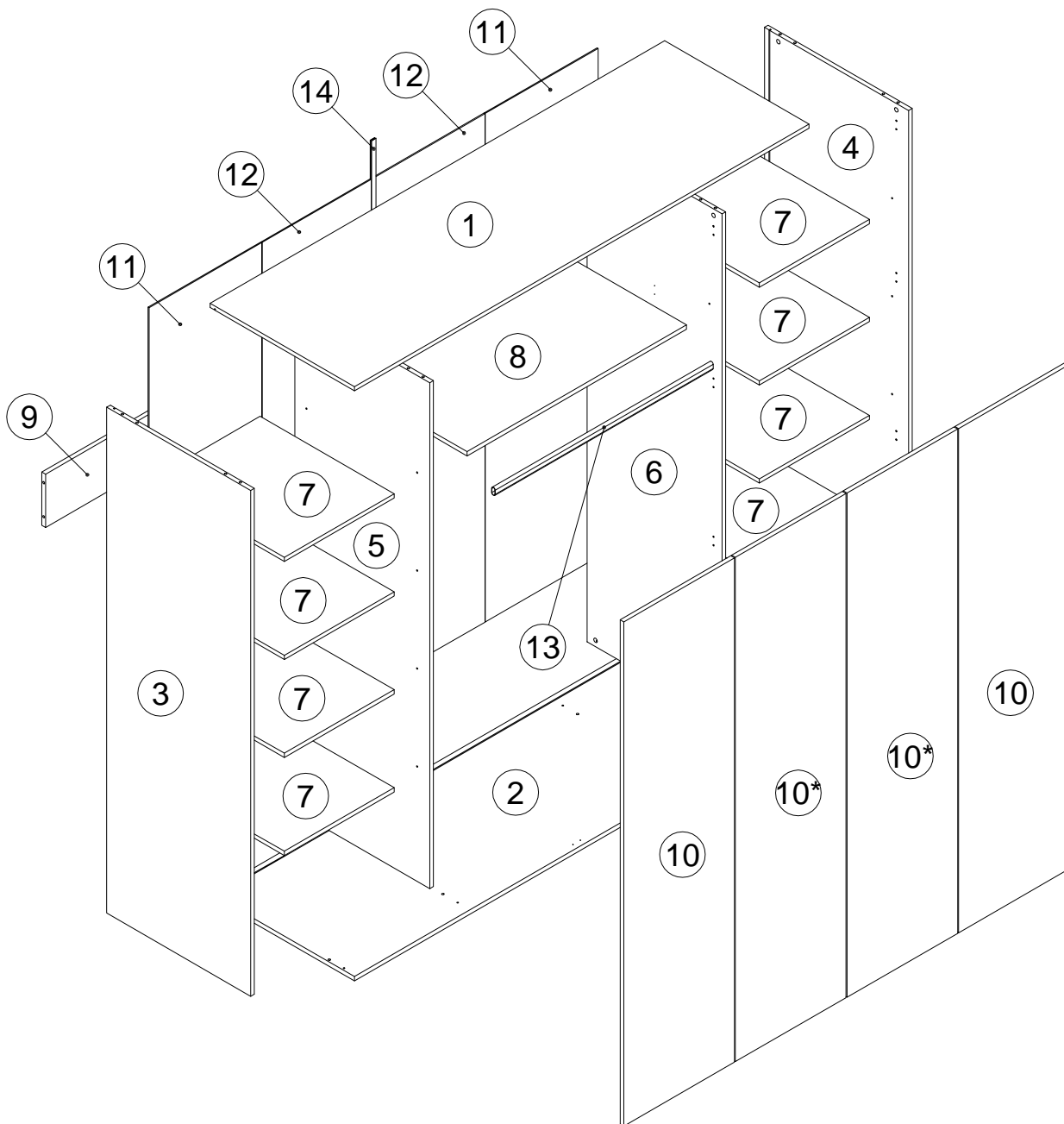
Для сборки вам понадобится:

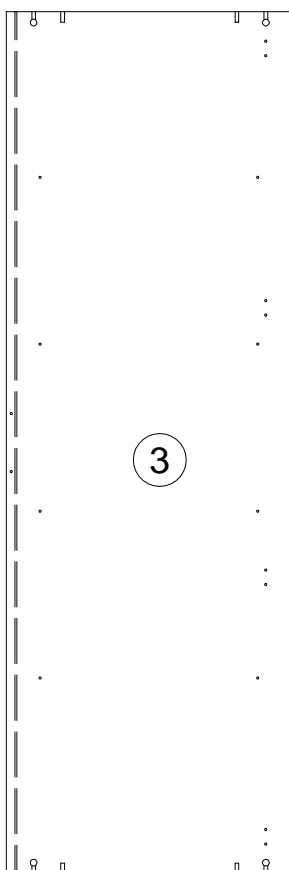


RU	Чтобы предотвратить опрокидывание, ВСЕГДА крепите мебель к стене! Входящие в комплект поставки материалы для крепления на стене (дюбели и шурупы) предназначены только для прочных бетонных стен. Для других типов стен используйте специальные дюбели и шурупы. При необходимости обратитесь за помощью в специализированный магазин .
GB	The enclosed wall mounting materials (dowels and screws) are only suitable for solid masonry (e.g. concrete or brick walls). Special dowels and other screws may be necessary for other wall constructions. If necessary, please consult a qualified professional.
D	Das beidseitig angebrachte Wandbefestigungsmaterial (Dübel und Schrauben) eignet sich nur für festes Mauerwerk (z.B. Beton oder Ziegelwände). Für andere Wandaufbauten sind eventuell Spezialdübel und andere Schrauben notwendig. Ziehen Sie gegebenenfalls eine Fachkraft zurate.
FR	Le matériel de fixation murale fourni (chevilles et vis) convient uniquement à des murs solides (p. ex. murs en béton ou en briques). Pour les autres constructions de murs, il faut éventuellement des chevilles spéciales et d'autres vis. Faites-vous conseiller par un spécialiste.
IT	I materiali di fissaggio allegati (tasselli e viti) sono adatti solo ai muri compatti (ad es. di calcestruzzo o mattoni). Per altri tipi di pareti è probabile che occorran tasselli speciali e altre tipologie di viti. Richiedere eventualmente il consiglio di un esperto.
NL	Het bijgeleverde bevestigingsmateriaal (pluggen en schroeven) is geschikt voor vaste muren (bijv. betonnen of bakstenen muren). Voor andere muurconstructies zijn eventueel speciale pluggen en andere schroeven noodzakelijk. Consulteer eventueel een vakman.
CZ	Přiloženy materiál pro montáž na stěnu (hmoždinky a šrouby) je vhodný jen pro pevné zdivo (např. betonové nebo cihlové stěny). Pro jiné skladby stěn budou případně nutné speciální hmoždinky a jiné šrouby. Poradte s odborníkem.
PL	Żalączony zestaw montażowy do zamocowania artykułu do ściany (kołki, wkręty, haki itp.), przeznaczony jest do montażu artykułu na ścianach wykonanych z cegły lub betonu. Przy montażu artykułu na ścianie wykonanej z innych materiałów, należy zastosować odpowiednio do niej zamocowania. W razie wątpliwości prosimy zasięgnąć porady fachowca.
SK	Priložený materiál pre upevnenie na stenu (hmoždinky a skrutky) je vhodný len pre pevné murivo (napr. betónové alebo tehlové steny). Pre iné steny sú potrebné príp. špeciálne hmoždinky a iné skrutky. V prípade potreby sa poradte s odborníkom.
HU	A mellékelt fali rögzítőkészlet (tipli és csavarok) csak tömött falazatban (pl. betonfalban, téglafalban) használható. Más faltípusokhoz speciális tiplire és csavarra lesz szükség. Szükség esetén kérje ki egy szakember véleményét.
RO	Materialul furnizat pentru montajul de perete (dibluri și șuruburi) este adecvat numai pentru zidărie solidă (de exemplu pereți din beton sau din cărămidă). Pentru alte structuri de pereți, este posibil să fie necesare dibluri special, precum și alte șuruburi. Dacă este necesar, consultați un specialist.
TR	Teslimat kapsamındaki duvar tipi sabitleme materyali (dübel ve vidalar) sadece beton ve tuğla duvarlar gibi sağlam duvar yapılar için uygundur. Başka duvar yapılar için özel dübeller veya başka vidalar gerekli. Gerekirse bir uzmandan yardım alın.

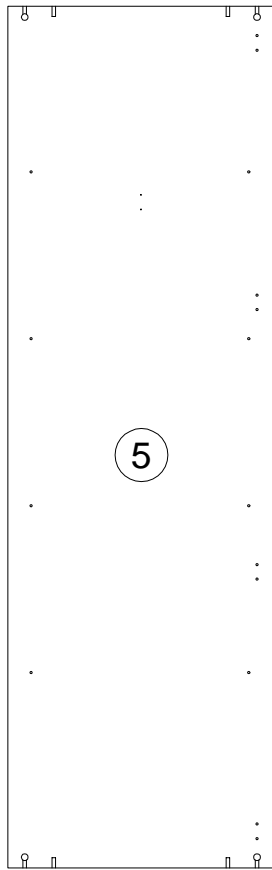


N	Size/MaB (mm)	Qty	✓	N	Size/MaB (mm)	Qty	✓
1	1972x626x16	1	4	12	1910x482x3	2	3
2	1972x626x16	1	4	13	946	1	4
3	1900x625x16	1	2	14	1899	1	3
4	1900x625x16	1	2	15	622x184x20	1	5
5	1900x586x16	1	3	16	622x184x20	1	5
6	1900x586x16	1	3	17	622x184x20	1	5
7	477x582x16	8	1	18	325x184x20	2	5
8	952x582x16	1	1	19	969x30x20	2	5
9	1938x200x16	1	4	20	981x30x20	2	5
10	1894x480x16	2	5	21	981x30x20	2	5
10	1894x480x16	2	6	22	70x70x2	2	1
11	1910x489x3	2	2	23	220x20	4	1

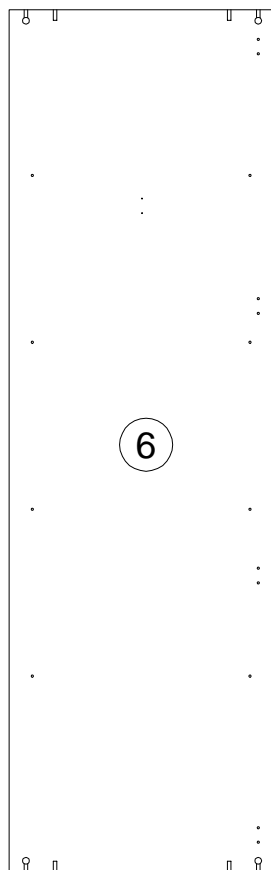




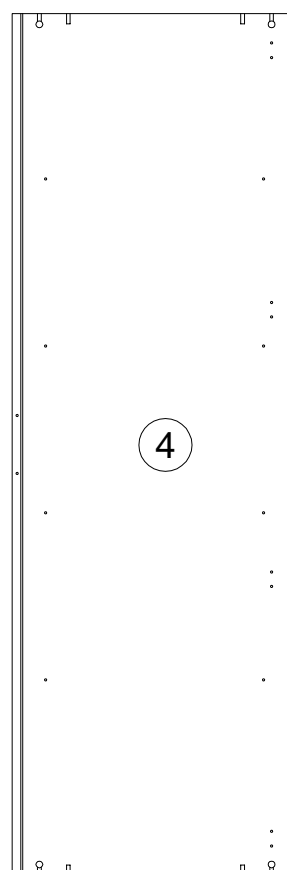
1900x625x16



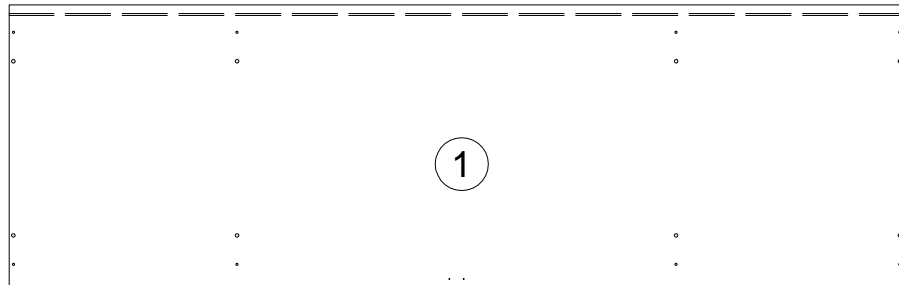
1900x586x16



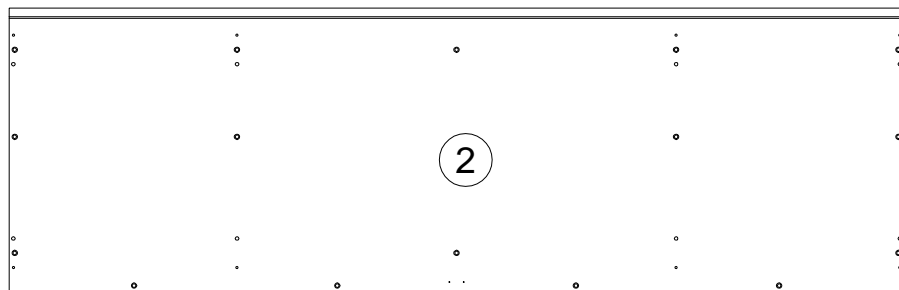
1900x586x16



1900x625x16



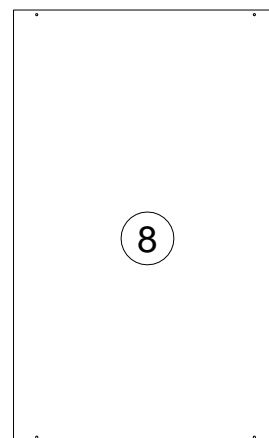
1972x626x16



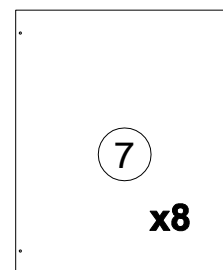
1972x626x16



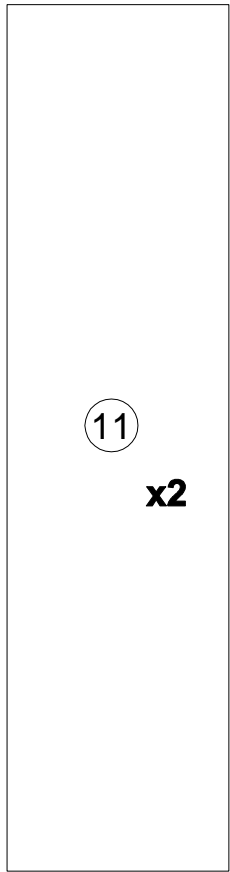
1938x200x16



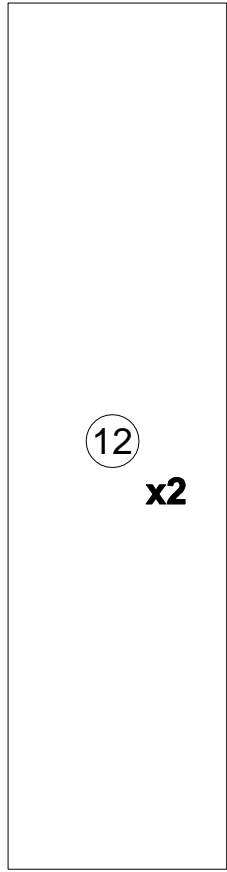
952x582x16



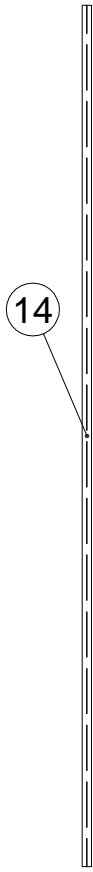
477x582x16



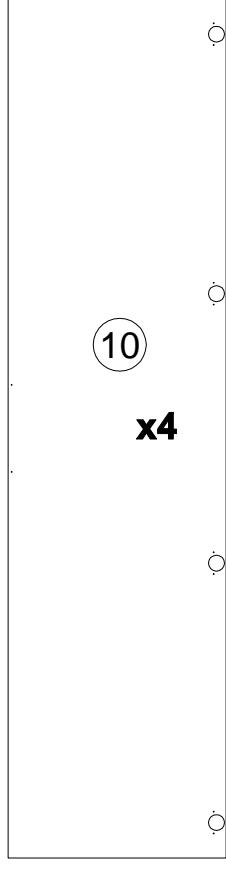
1910x489x3



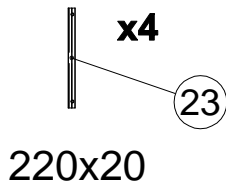
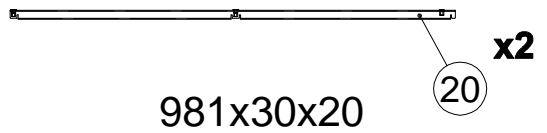
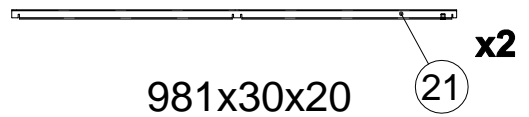
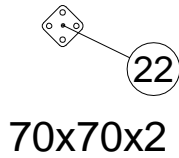
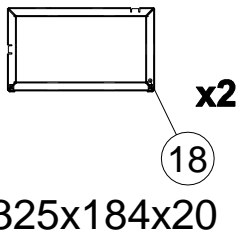
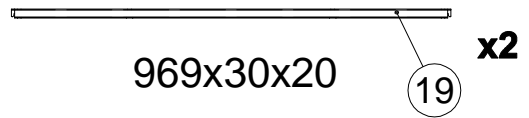
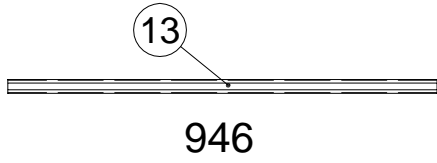
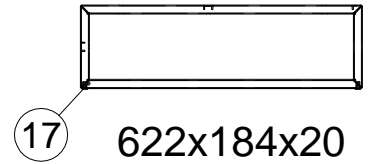
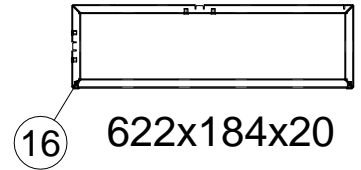
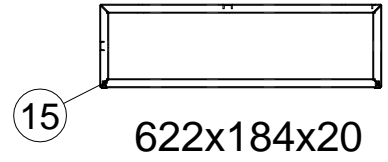
1910x482x3



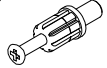

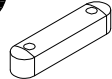
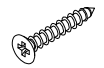
1899

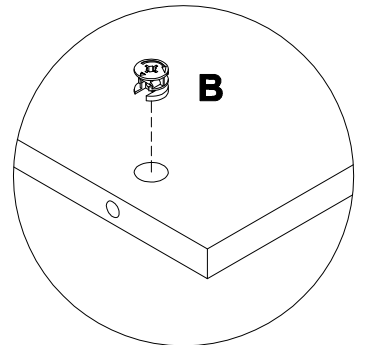
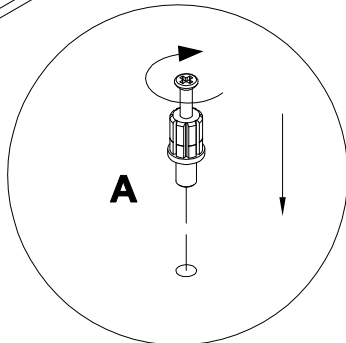
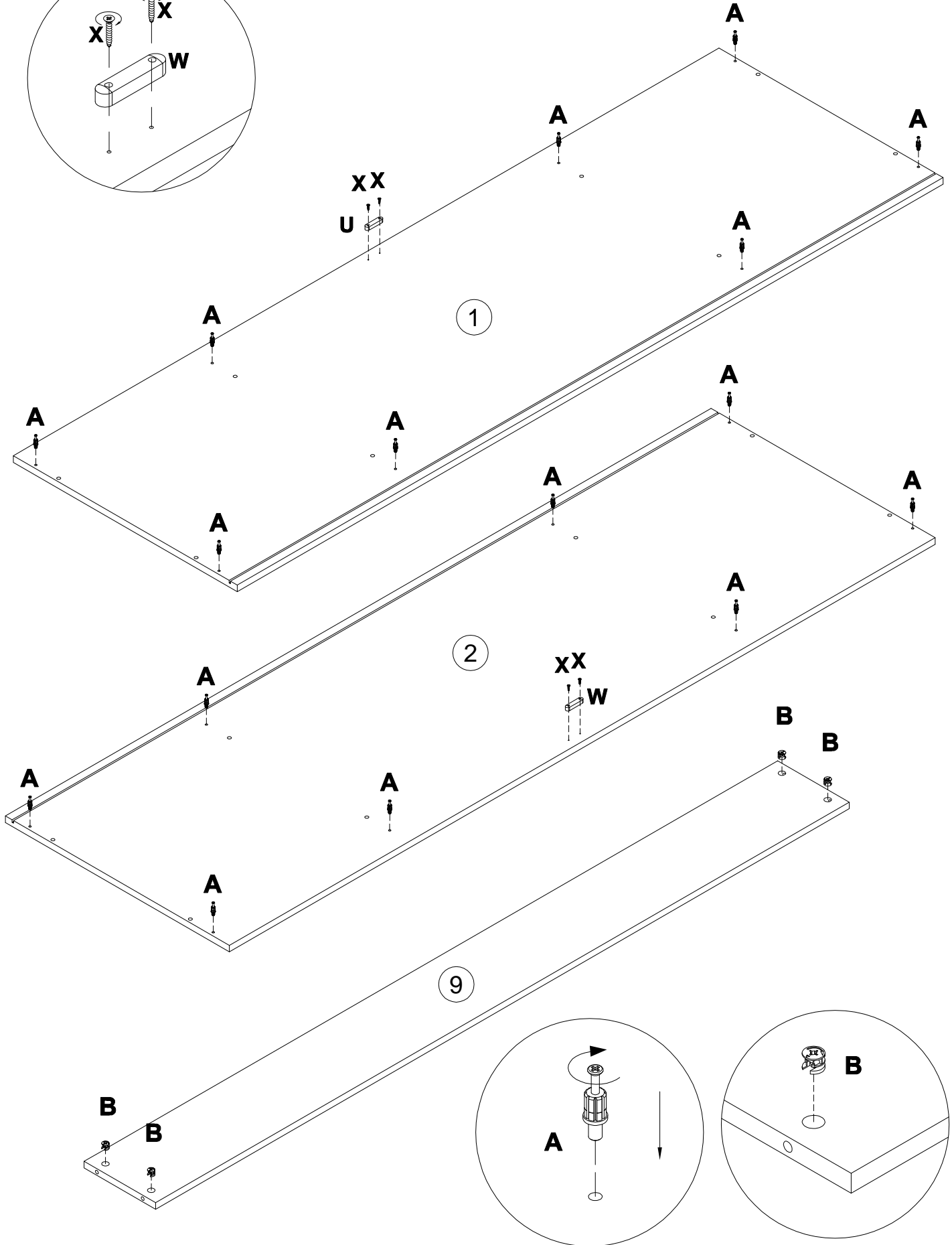
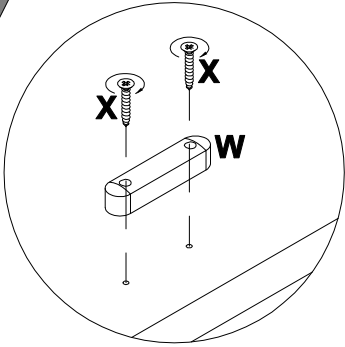


1894x480x16

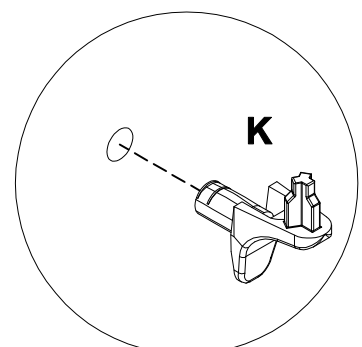
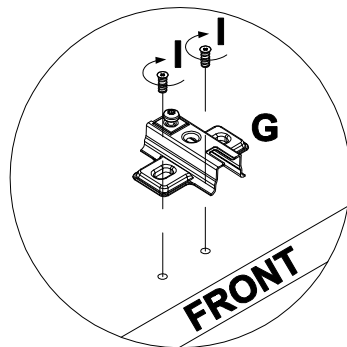
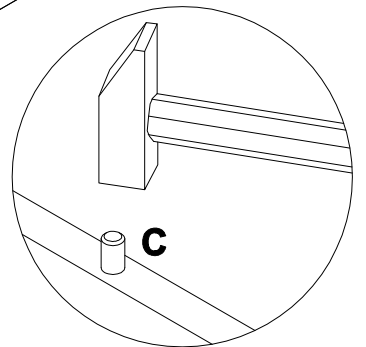
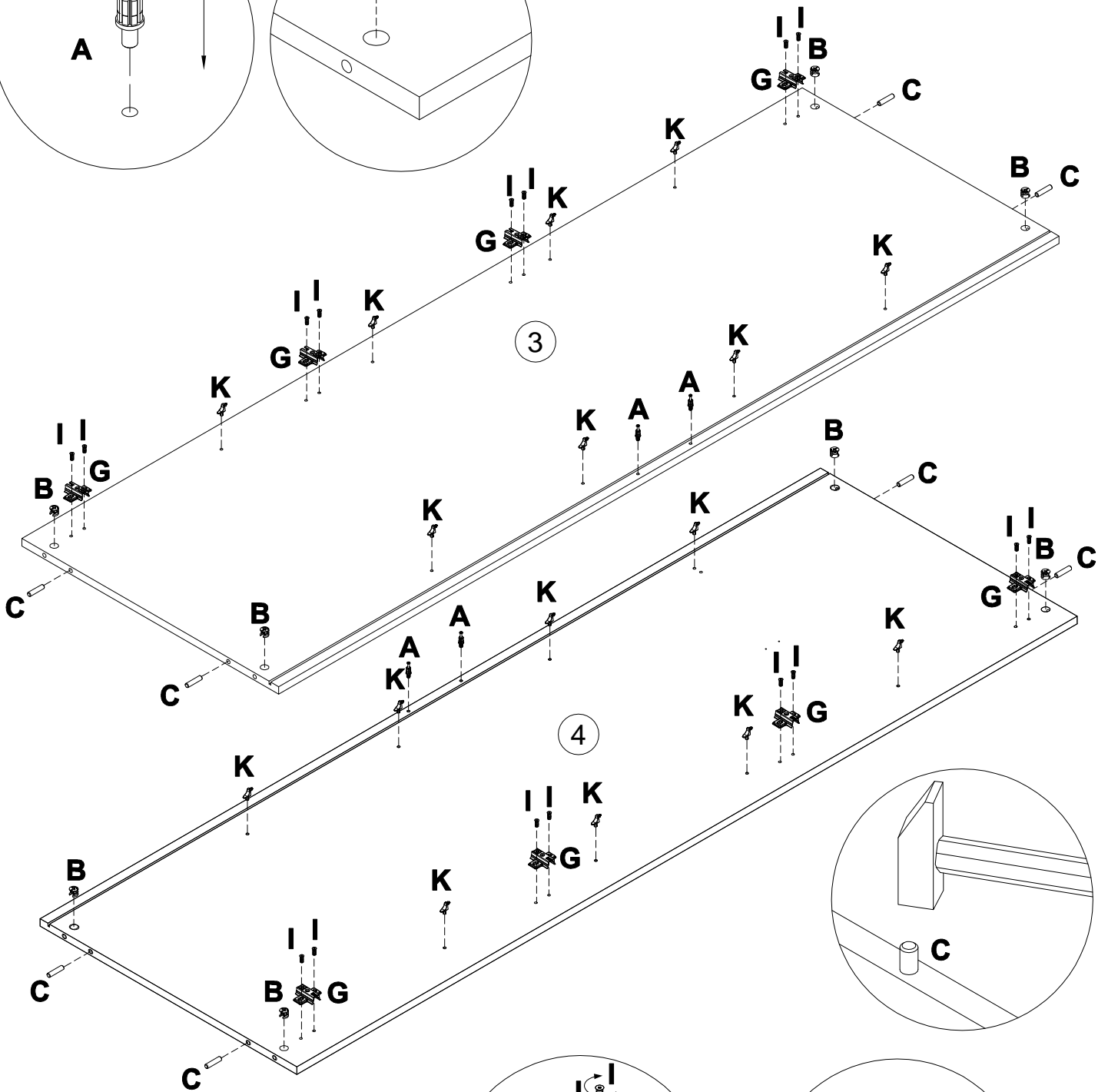
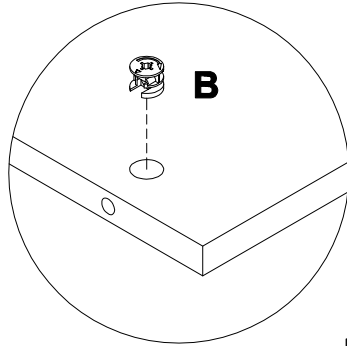
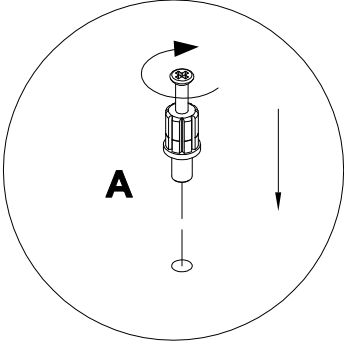
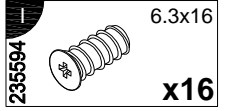
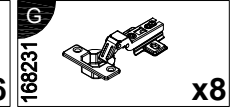
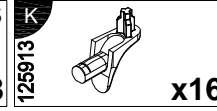
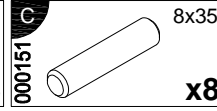
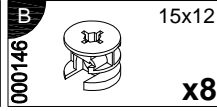
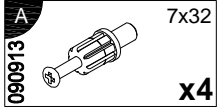


1


A 090913	 7x32 x16	B 000146	 15x12 x4	W 000125	 x2	X 000769	 2.5x20 x4
--------------------	---	--------------------	---	--------------------	--	--------------------	--

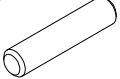


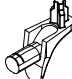
2





3


B 15x12
000146  x4


C 8x35
000151  x4

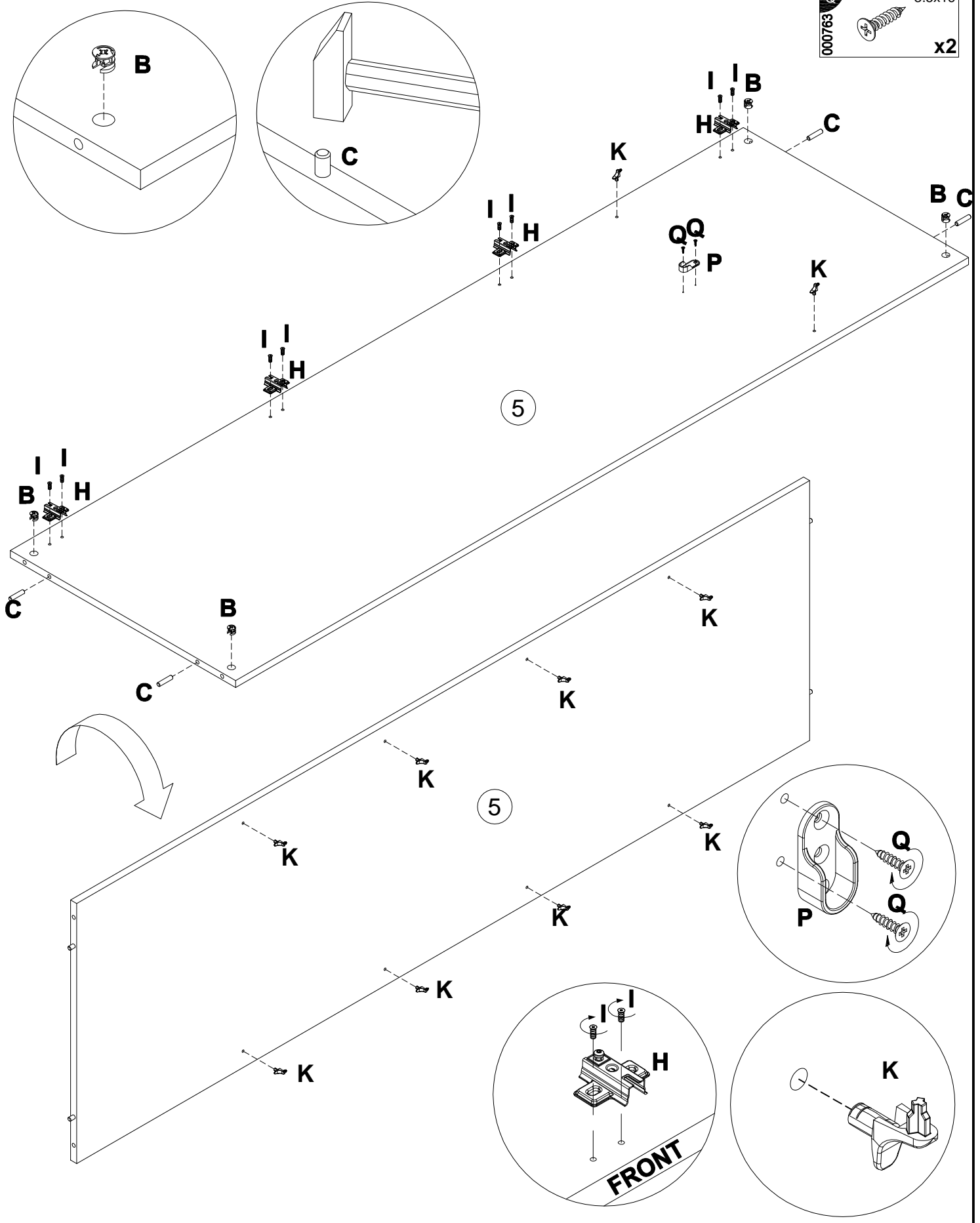
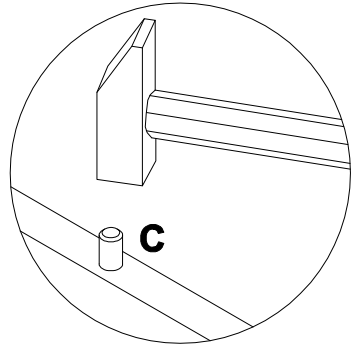
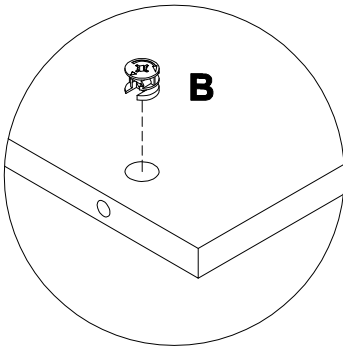
K
125913  x10

H
166107  x4


I 6.3x16
235594  x8

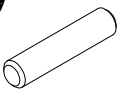
P
170390  x1


Q 3.5x16
000763  x2

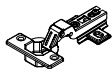


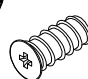
4


B 15x12
000146  x4


C 8x35
000151  x4

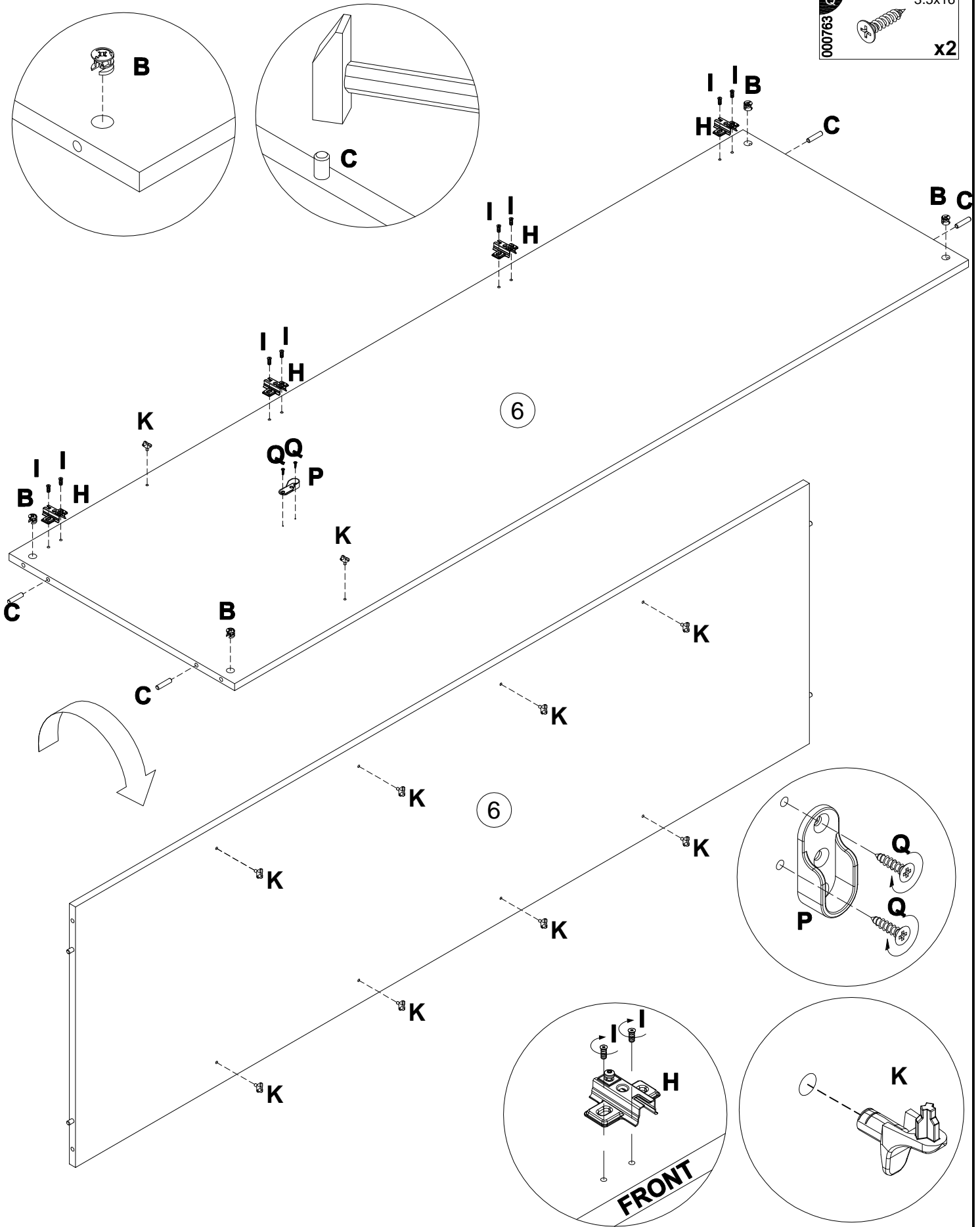
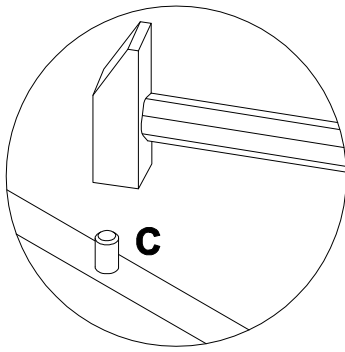
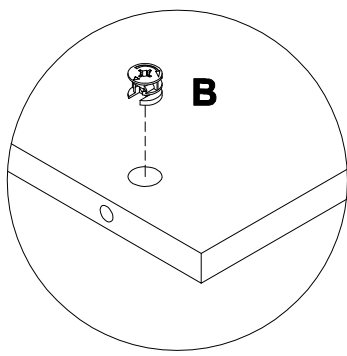
K
125913  x10

H
166107  x4

I 6.3x16
235594  x8

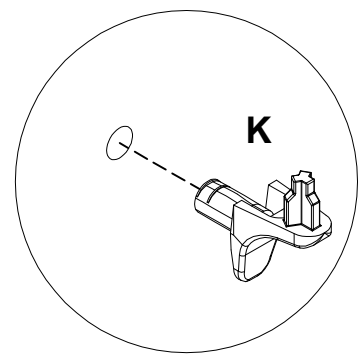
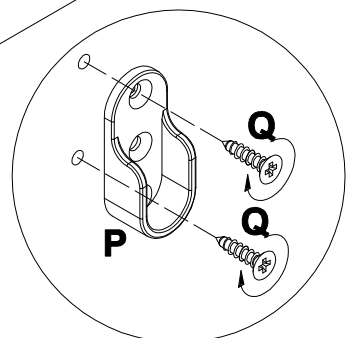
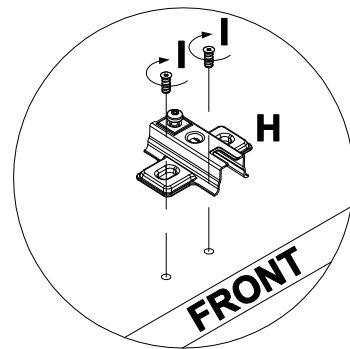
P
170390  x1

Q 3.5x16
000763  x2



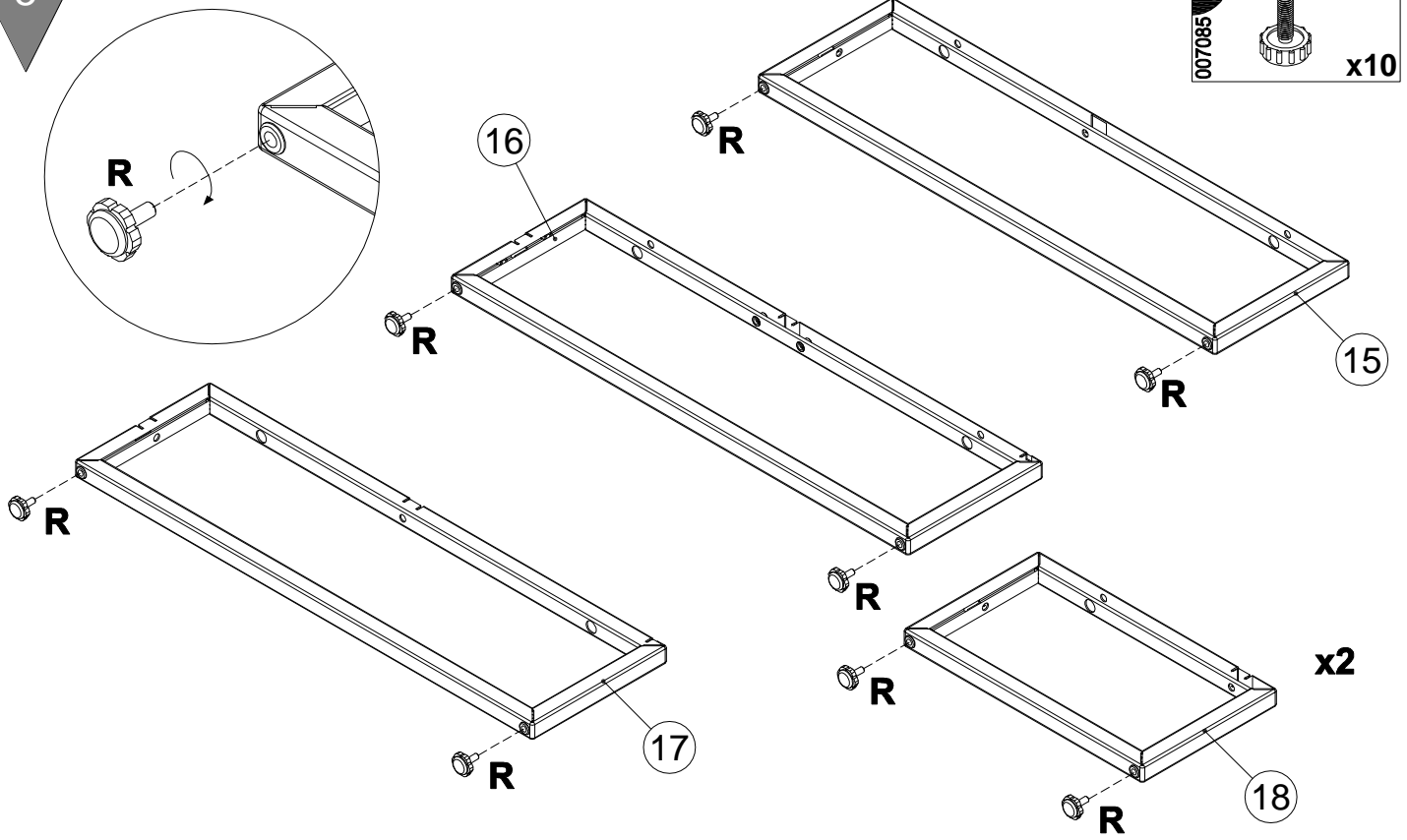
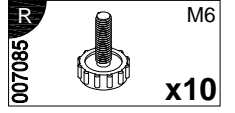
6

6

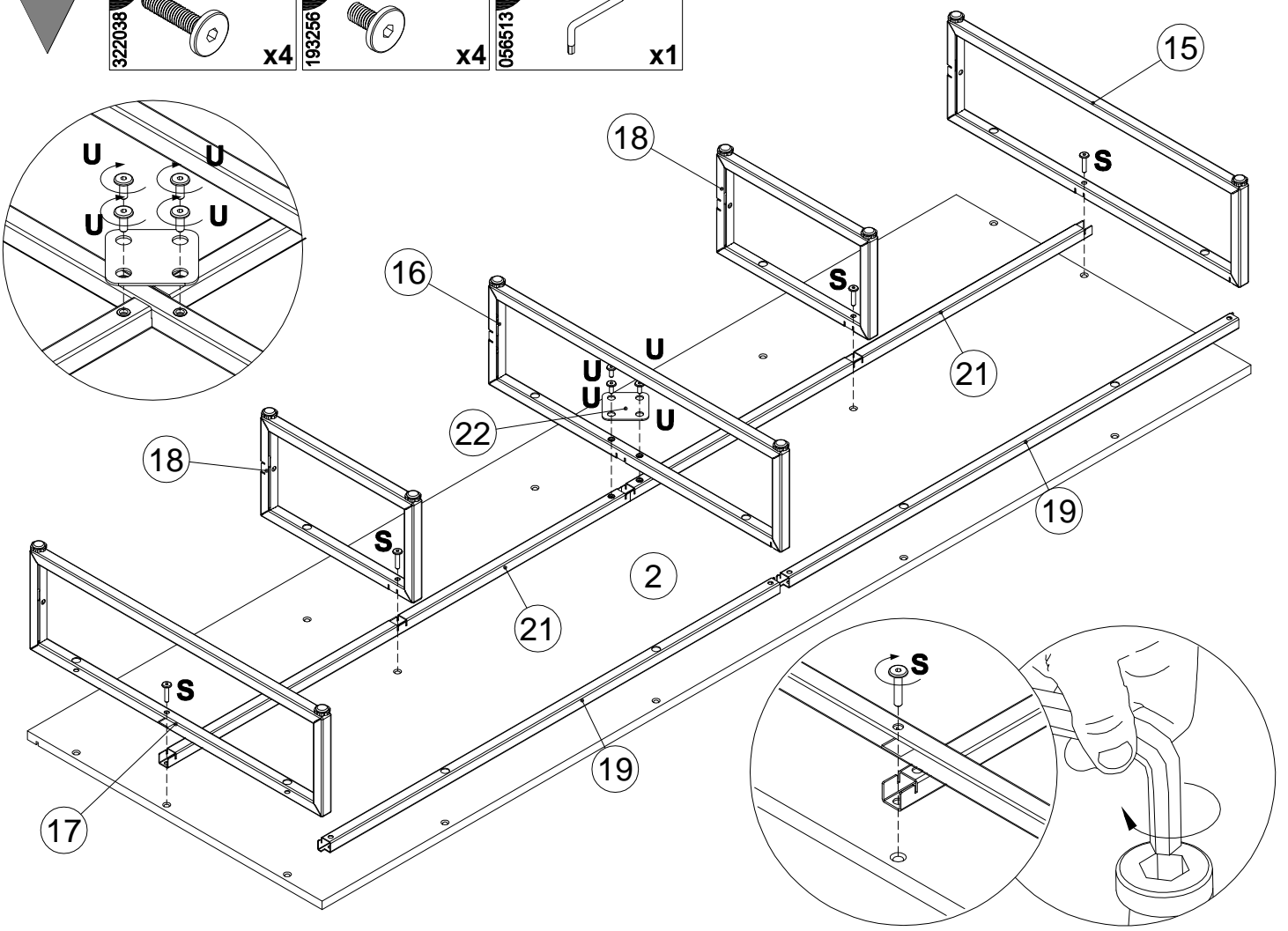
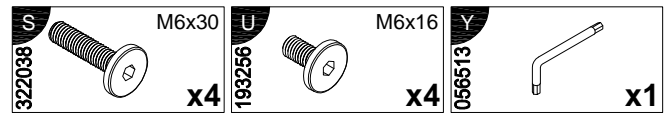


FRONT

5

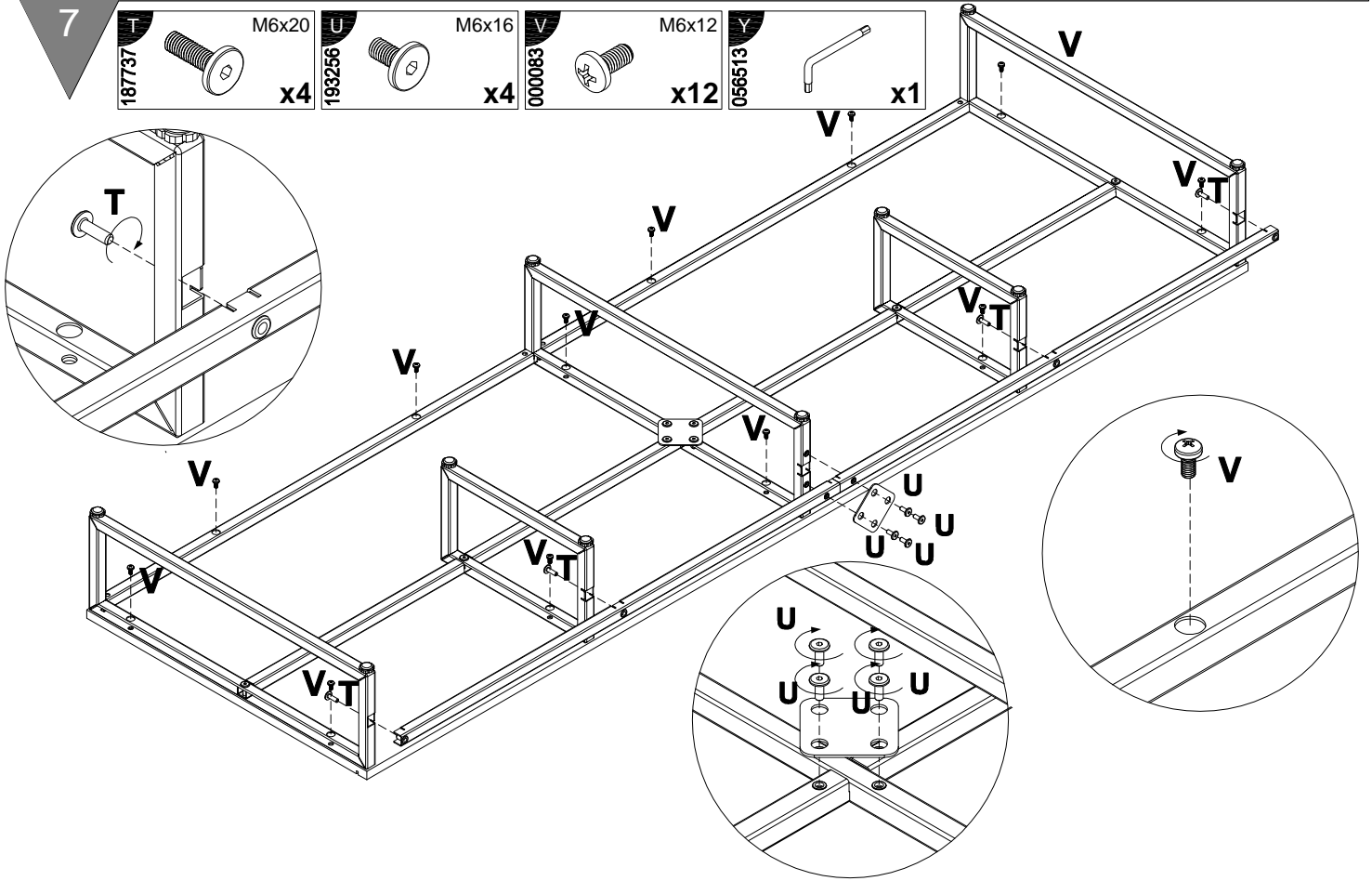


6

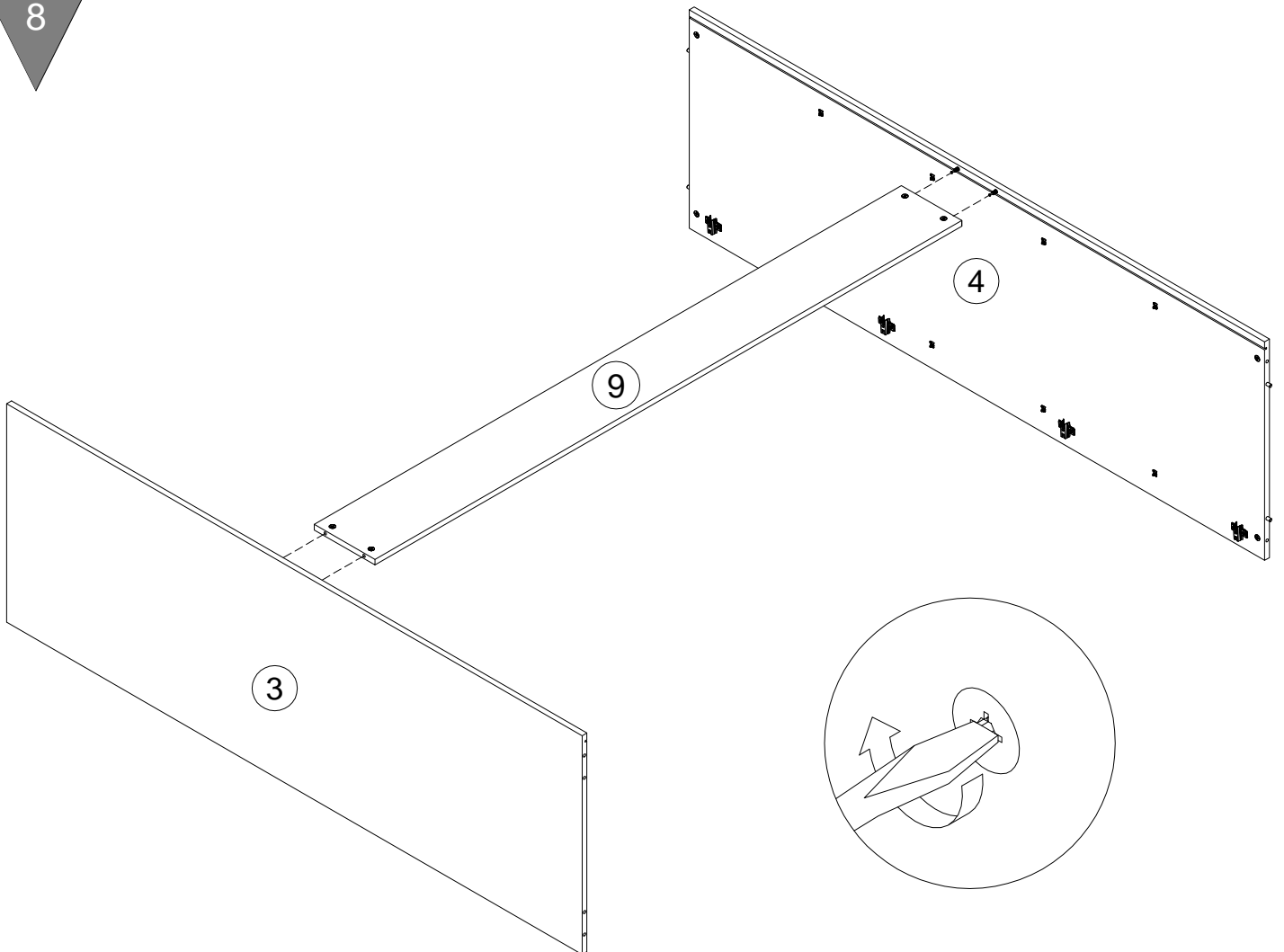


7

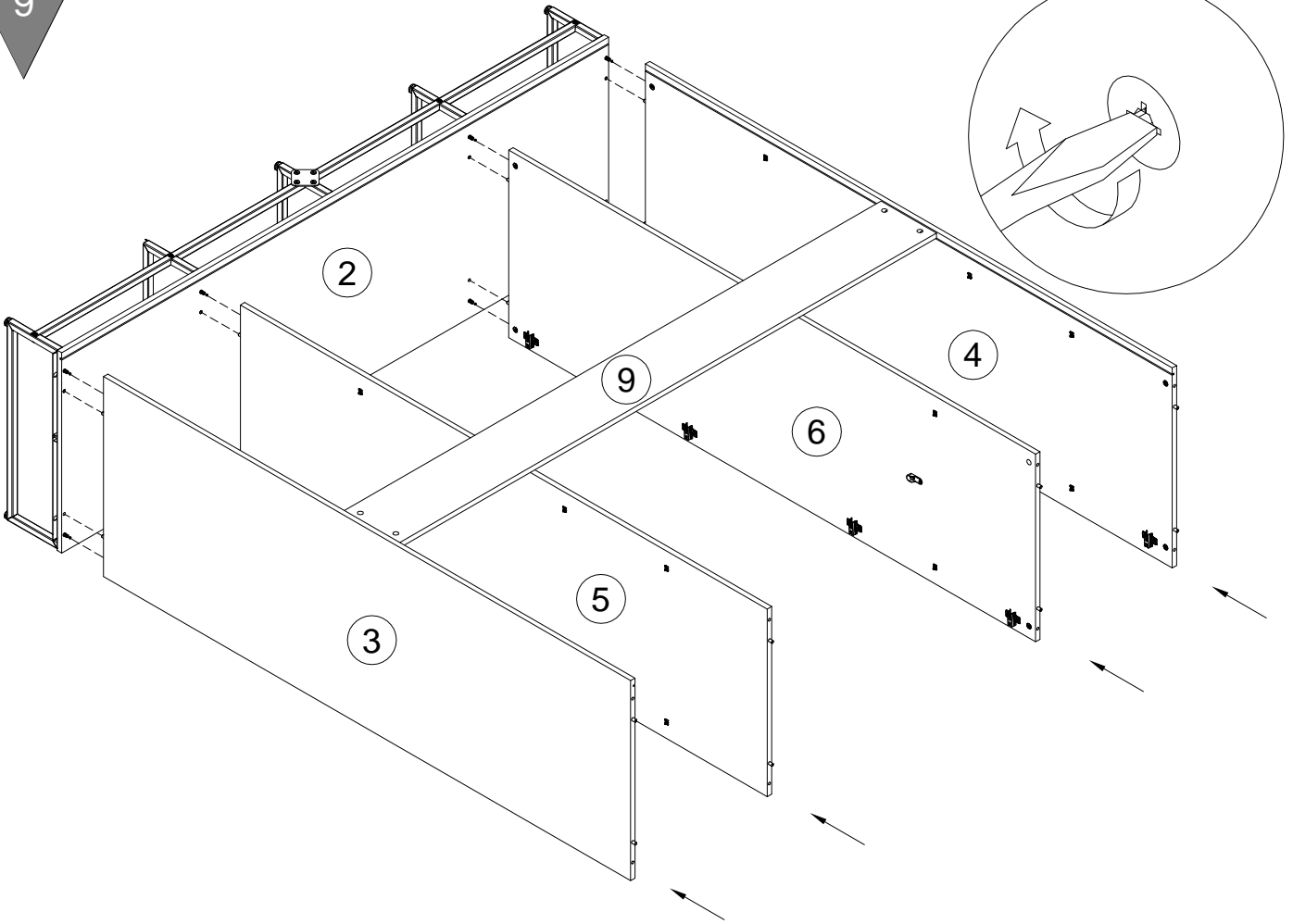
T 187737	M6x20 x4	U 193256	M6x16 x4	V 000083	M6x12 x12	Y 056513	x1
--------------------	-------------	--------------------	-------------	--------------------	--------------	--------------------	----



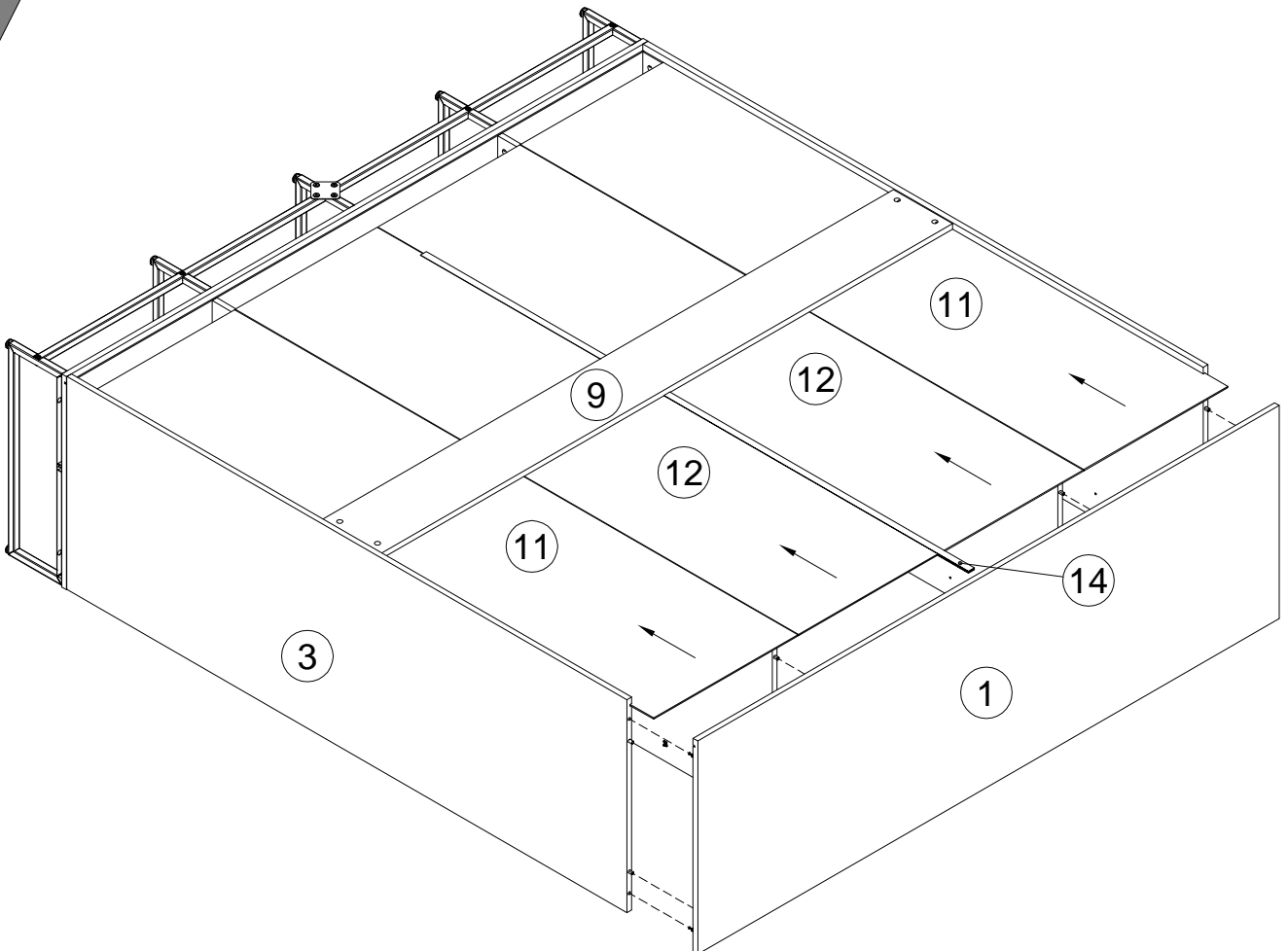
8

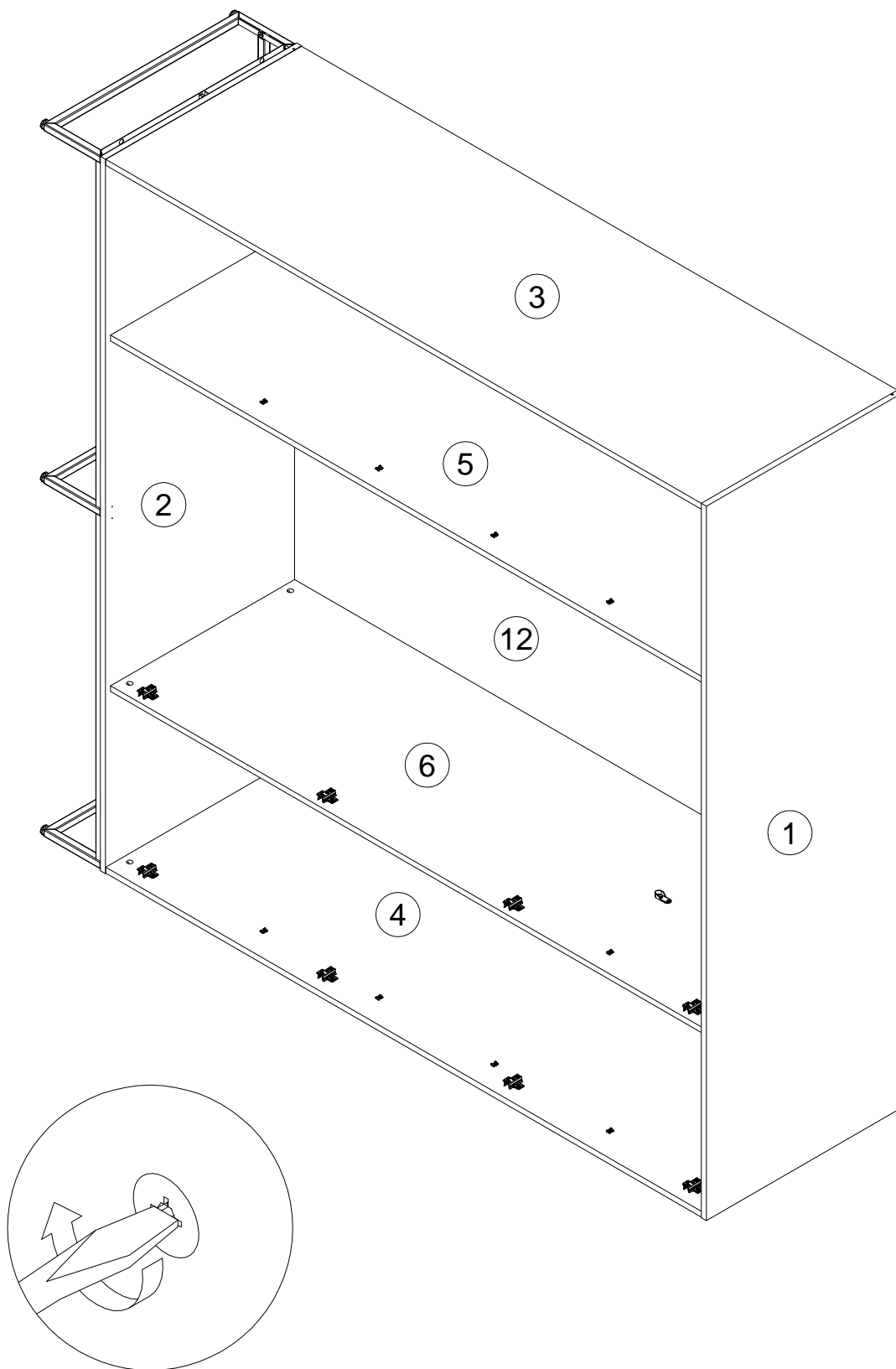


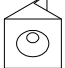

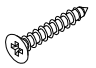
9



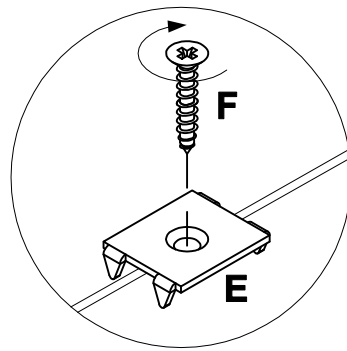
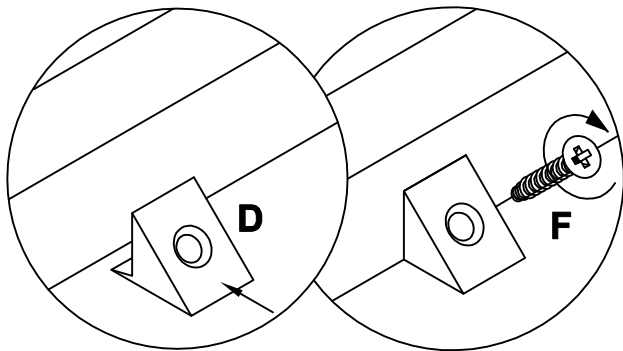
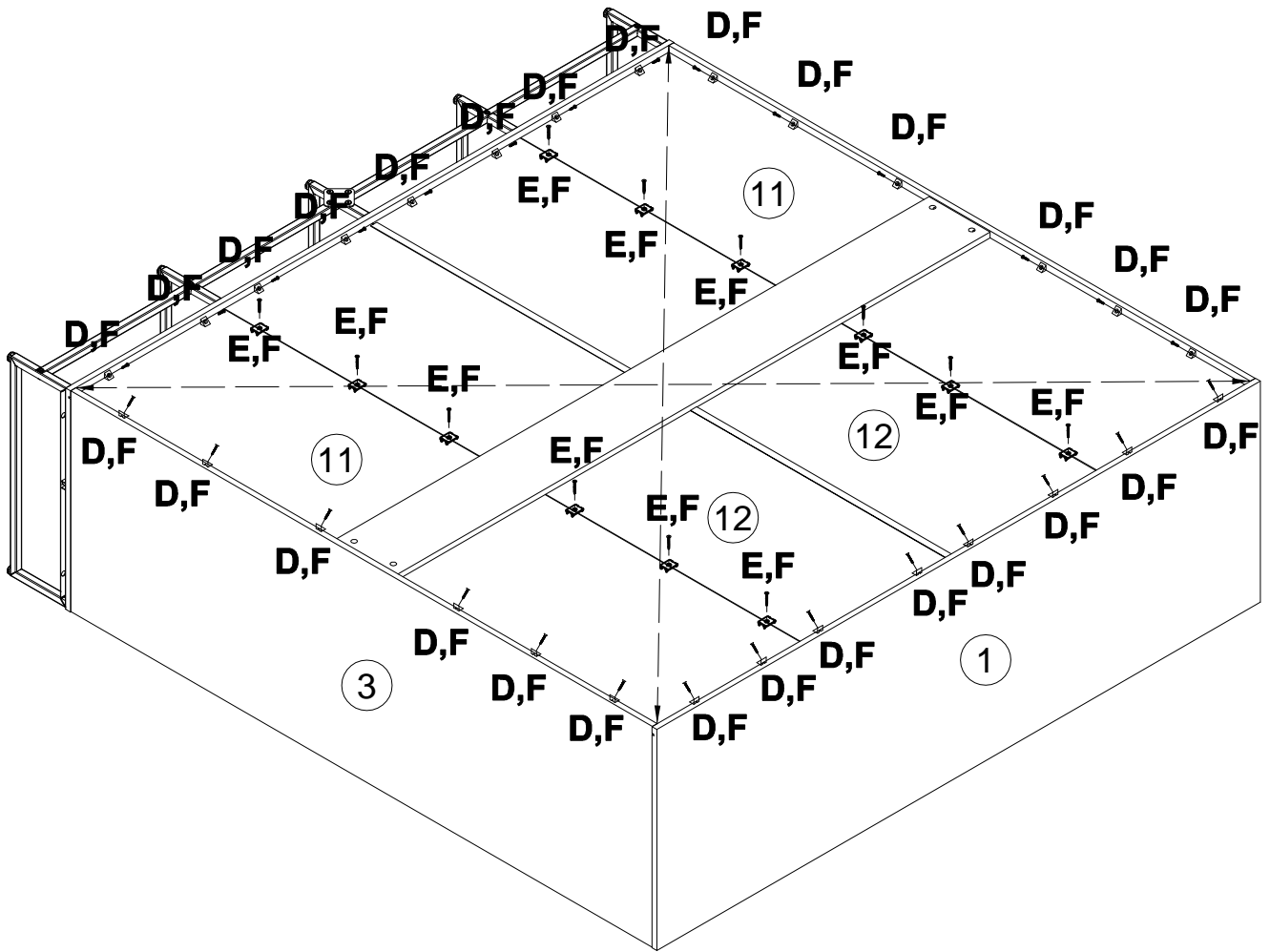
10

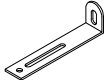






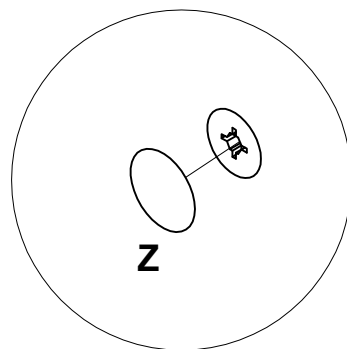
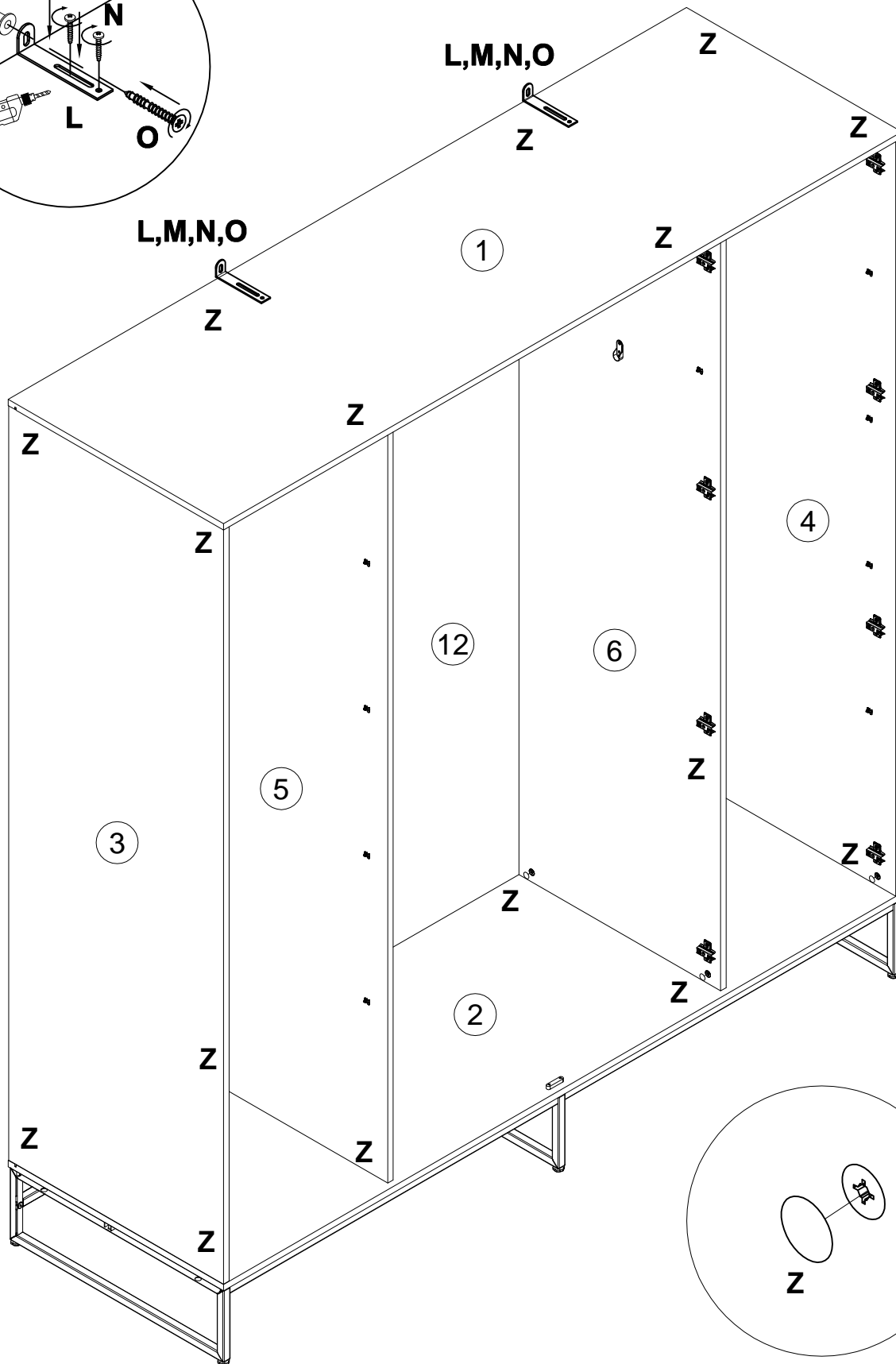
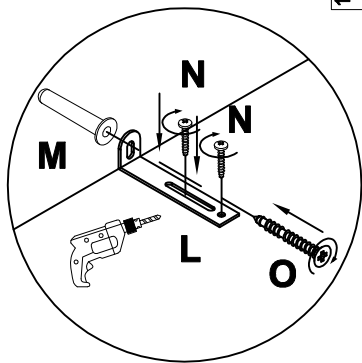


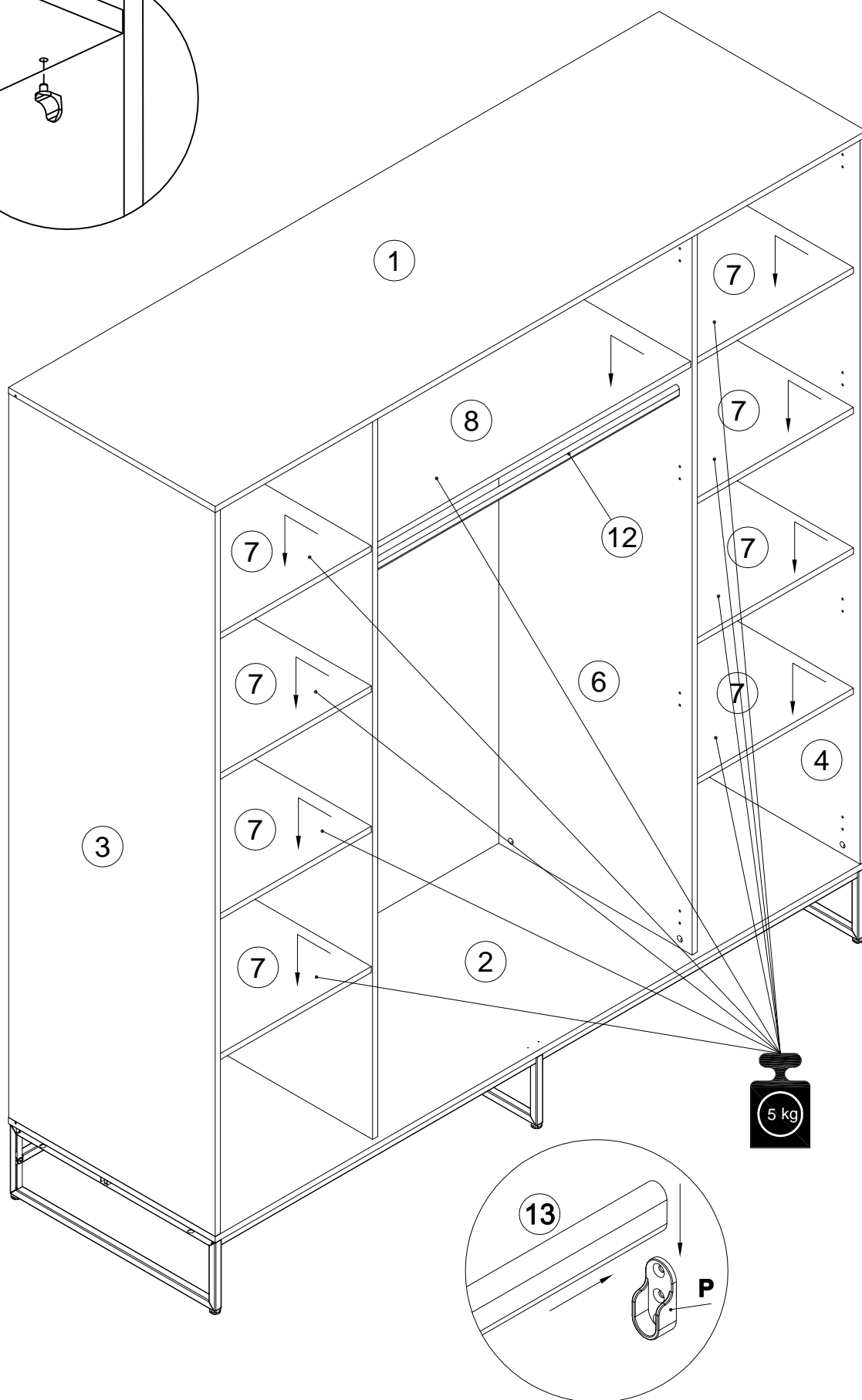
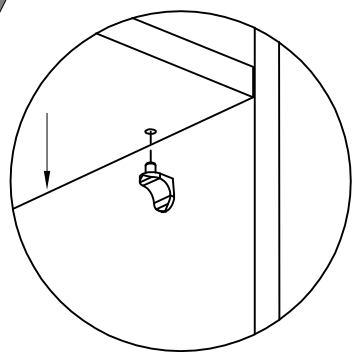
D 135021 x28		E 062367 x12		F 000759 3x20 x40	
---------------------------	---	---------------------------	---	-----------------------------------	---




L1=L2



L 155999		x2	M 013859		8x40 x2	N 000754		3.5x16 x4	O 090185		4.5x45 x2	Z 100640		20x0.5 x16
--------------------	---	-----------	--------------------	---	--------------------------	--------------------	---	----------------------------	--------------------	--	----------------------------	--------------------	--	-----------------------------





G 168231	 x8	H 166107	 x8	J 010942	 4x16	x32
--------------------	--	--------------------	---	--------------------	---	------------

