



**askona**

ТЕРРИТОРИЯ ЗДОРОВОГО СНА

# стол журнальный **Rondo**

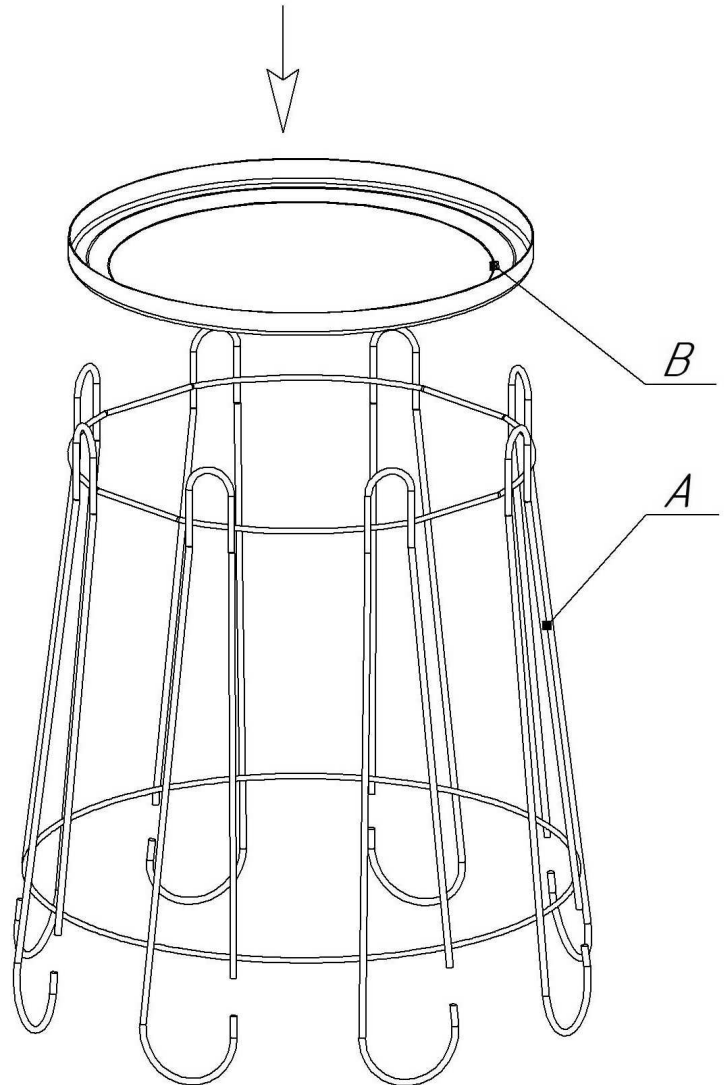
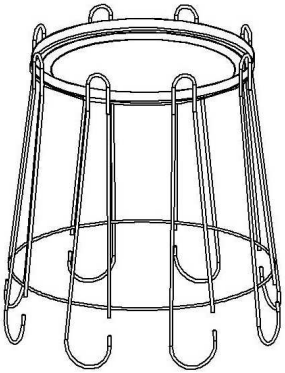


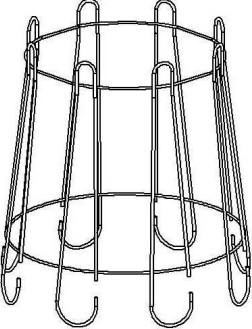
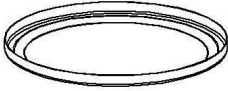
Декларация о соответствии: **EAЭС N RU Д-RU.РА08.В.75761/22**  
Действительна с **02.12.2022г.** по **01.12.2027г.**  
**ГОСТ 16371-2014, ТР ТС 025/2012**  
Гарантийный срок **24** месяца. Срок службы: **10** лет.

Телефон горячей линии 8 800 200 40 90 | звонки по России бесплатные

[ASKONA.RU](http://ASKONA.RU)

## Общий вид изделия



Ах1 шт.	Вх1 шт.
	

**Максимальная распределенная статическая нагрузка на столик - 5 кг.**

Телефон горячей линии 8 800 200 40 90 | звонки по России бесплатные

ASKONA.RU

# ПРАВИЛА ЭКСПЛУАТАЦИИ И УХОДА ЗА ИЗДЕЛИЕМ

1. Приобретенный Вами товар должен использоваться по его прямому назначению.
2. Фабрика-производитель мебели оставляет за собой право без предварительного уведомления покупателя вносить изменения в конструкцию, комплектацию или технологию изготовления изделия с целью улучшения его качества, не снижая потребительских свойств.
3. Изделие должно храниться и эксплуатироваться в закрытых отапливаемых помещениях при температуре не ниже +2 С и относительной влажности воздуха от 45 до 70%, на расстоянии не менее 50см от отопительных приборов.
4. Периодически контролируйте жесткость соединений и при необходимости подтягивайте винты, шурупы, стяжки и т.д.
5. Поверхность изделия должна быть всегда сухой. Удаление влаги с поверхности следует производить незамедлительно сухой, мягкой тканью.
6. Чистку поверхности изделия производить мягкими тканями, при необходимости используя специальные чистящие средства, в соответствии с их инструкцией.
7. Недопустимы контакт изделия с водой и установка на его поверхности горячих предметов.
8. Поверхность изделия следует предохранять от различных растворителей, кислот, щелочей и механических повреждений.
9. Помните, что сохранность и долговечность изделия зависит не только от его конструкции и качества материалов, но и от правильной эксплуатации и ухода за ним.

## ГАРАНТИЙНЫЙ ТАЛОН И УСЛОВИЯ ГАРАНТИИ

1. Гарантийный срок эксплуатации - 24 месяца.

На сидения и стулья из гнутой фанеры гарантийный срок эксплуатации - 12 месяцев.

Срок исчисляется со дня продажи изделия.

Дефекты производственного характера, обнаруженные в течении гарантийного срока, устраняются за счет изготовителя. Претензии на такие дефекты принимаются при наличии гарантийного талона с отметкой даты продажи товара, либо документов подтверждающих факт покупки данного изделия. Все претензии по качеству изделия направляются покупателем к продавцу данного изделия или изготовителю.

2. Изделие снимается с гарантийного обслуживания в следующих случаях:

- если имеет следы постороннего вмешательства или была попытка ремонта;
- если обнаружены несанкционированные изменения конструкции изделия;
- если изделие эксплуатировалось не в соответствии со своим целевым назначением или в условиях, для которых оно не предназначено

3. Гарантия не распространяется на изделие, имеющее следующие повреждения:

- механические;
- вызванные стихией, пожаром, бытовыми факторами;
- вызванные попаданием на поверхность изделий едких веществ и жидкостей.

Дата продажи

« \_\_\_\_\_ » \_\_\_\_\_ «20 \_\_\_\_\_»

Штамп магазина