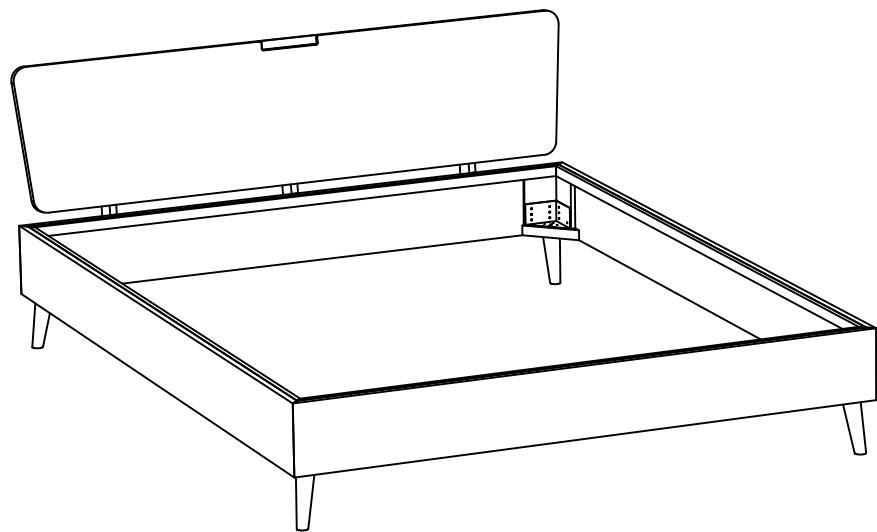


# askona

ТЕРРИТОРИЯ ЗДОРОВОГО СНА

## Инструкция по сборке кровати Scandy/Сканди 2155 x 2150 x 350/830 (сп.м 2000x2000)



ТР ТС 025/2012, ГОСТ 16371-2014

Декларация о соответствии ЕАЭС № ВУ/112 11.01. ТР025 018 03526 от 03.01.2018 г., действительна до 28.12.2022 включительно.

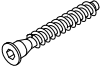
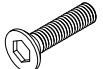
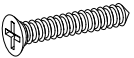
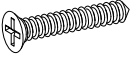

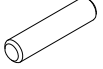

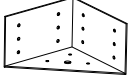
## Перед сборкой:

- 1) Проверьте вид и целостность деталей в упаковке. Претензии по их повреждению принимаются только у изделий БЕЗ следов сборки;
- 2) Сохраните упаковку до окончания сборки! При выявлении в процессе сборки брака и некомплектности изделия необходимо сохранять упаковку до момента выезда к Вам представителя торговой компании.
- 3) Проверьте количество деталей и фурнитуры по перечню комплектующей ведомости, разберите фурнитуру на группы. Предприятие-изготовитель оставляет за собой право вносить конструктивные изменения в изделие, заменять фурнитуру и метизы на аналогичные, не ухудшающие внешний вид и не влияющие на функциональные свойства изделия.
- 4) Соблюдайте порядок сборки, данный в этой инструкции! При не соблюдении инструкций по сборке и эксплуатации с компании-производителя снимаются гарантийные обязательства.
- 5) Перемещайте все детали бережно, без рывков, укладывайте устойчиво, избегайте их падений и ударов!
- 6) Сборку рекомендуется проводить на упаковке или другой мягкой подложке.

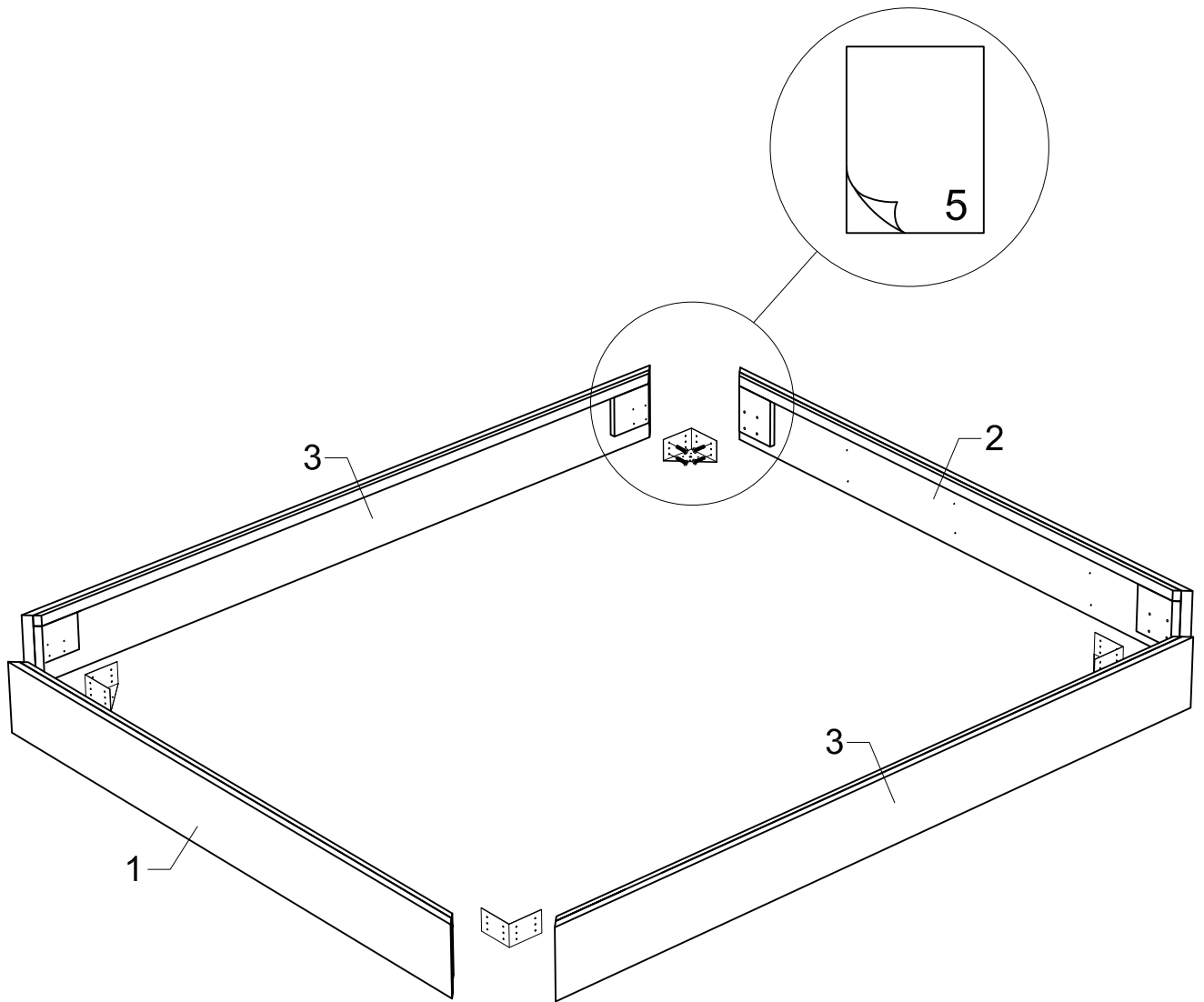
## Для сборки вам понадобятся:

	Крестовая отвертка
	Шлицевая отвертка
	Молоток

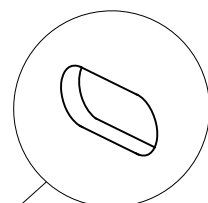
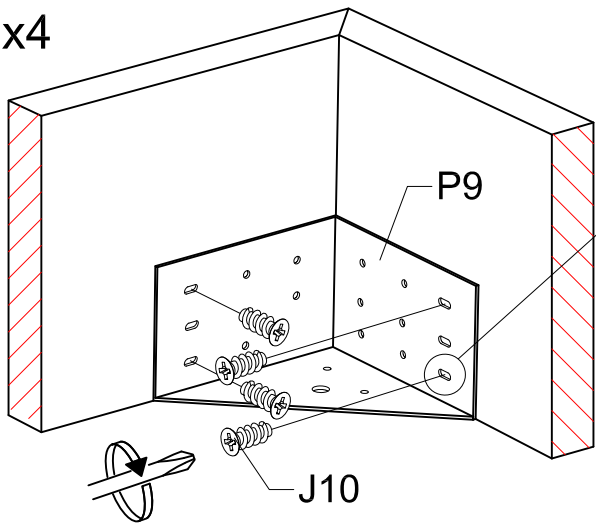
**Комплектовочная ведомость кровати  
Scandy/Сканди**

Номер упаковки	Наименование упаковки	Маркировка детали	Наименование детали, размер в мм	Количество деталей в упаковке, шт.	Изображение
1	Упаковка кровати Scandy/Сканди 2155x2150x350/830	1	Царга ножная 2085x200x35	1	
		2	Царга головная 2085x200x35	1	
		3	Царга боковая 2085x200x50	2	
		4	Спинка 2150x420x20	1	
		5	Брусок крепления спинки 520x70x20	4	
		6	Ножка 150x150x190	4	
2	Упаковка фурнитуры	A1	Конфирмат 7x50	8	
		H4	Винт М6x30	12	
		J3	Шуруп Ø4x30	16	
		J5	Шуруп Ø4x40	8	
		J10	Еврошуруп Ø6,3x(13-16)	32	
		K1	Шкант Ø8x35	8	
		O1	Ключ шестигранный 4	1	
		P9	Уголок соединительный с полкой 115x115x95x2	4	

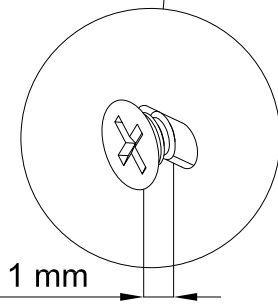
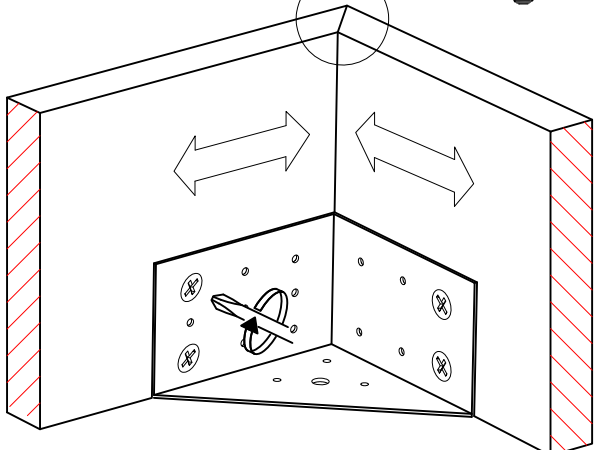
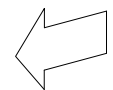
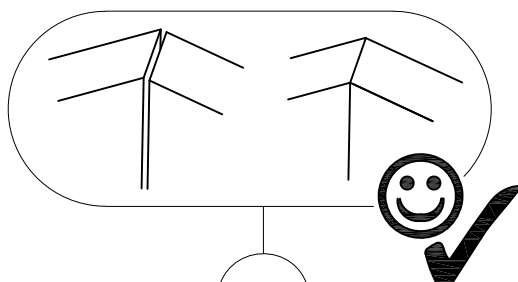
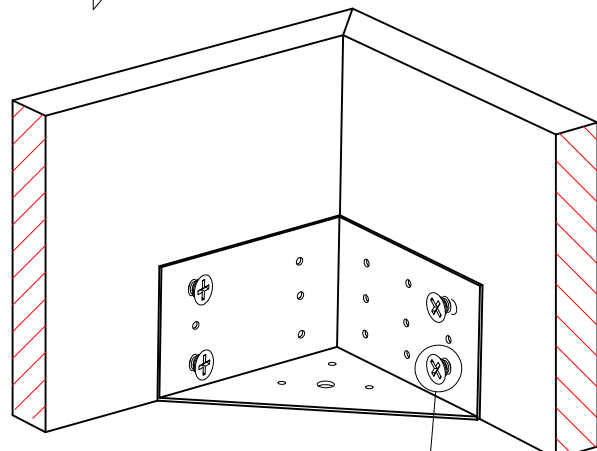
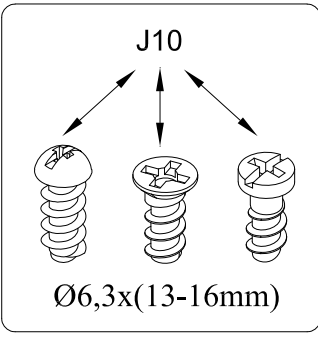
1) x4



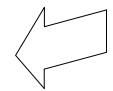
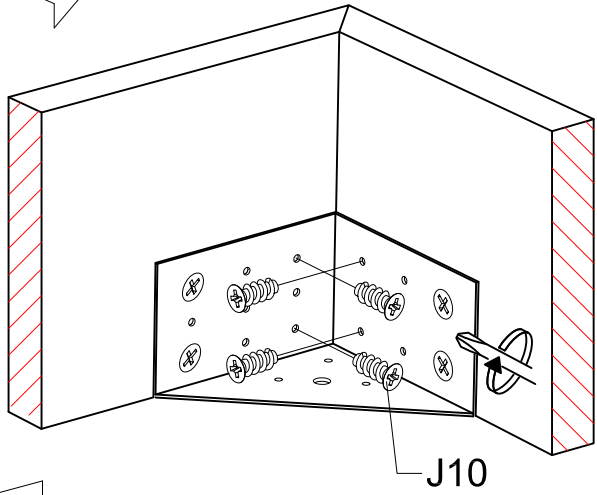
2) x4



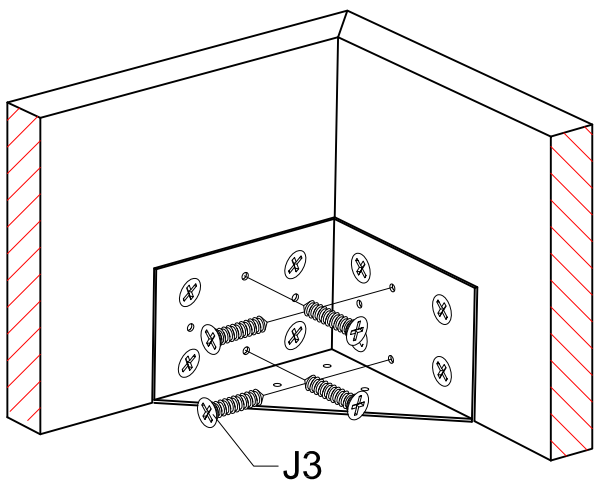
Step 1



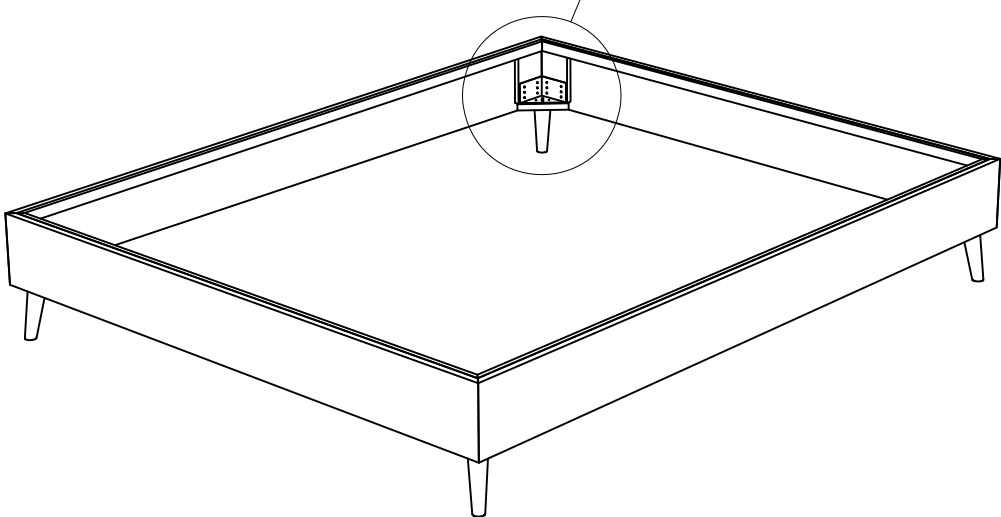
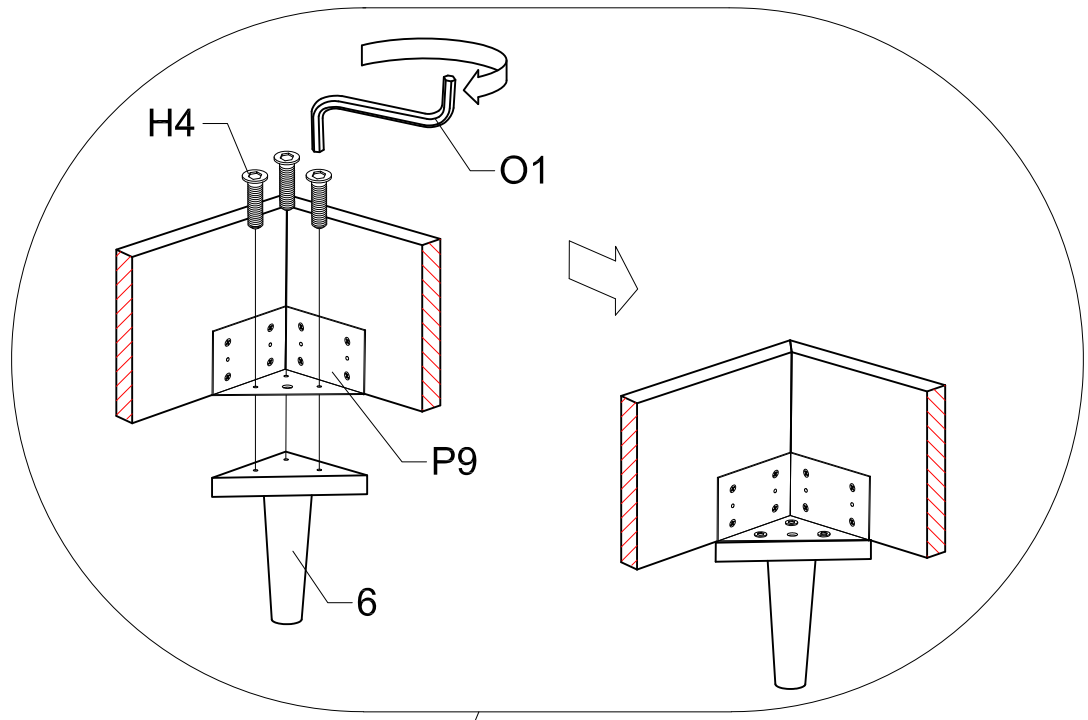
Step 2



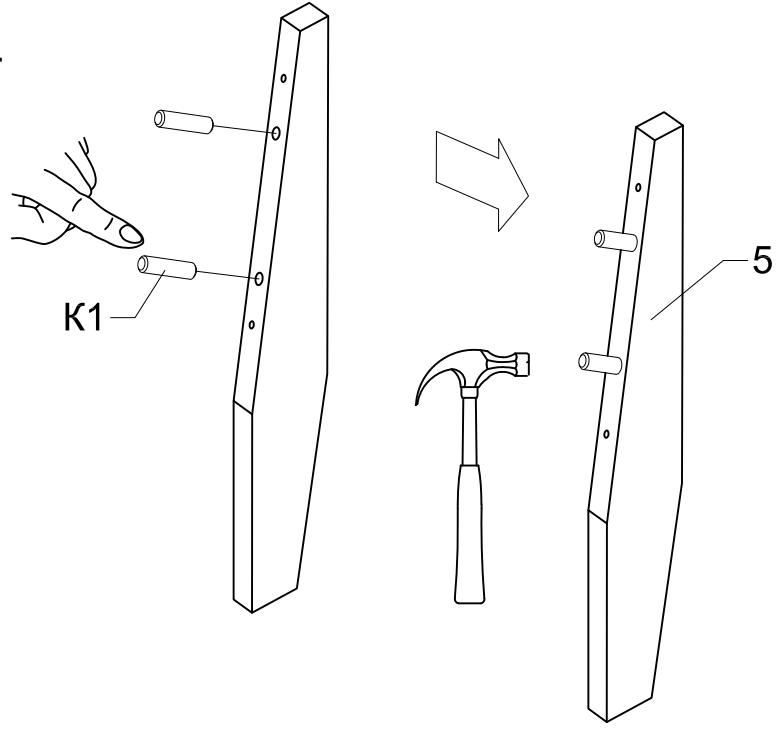
Step 3

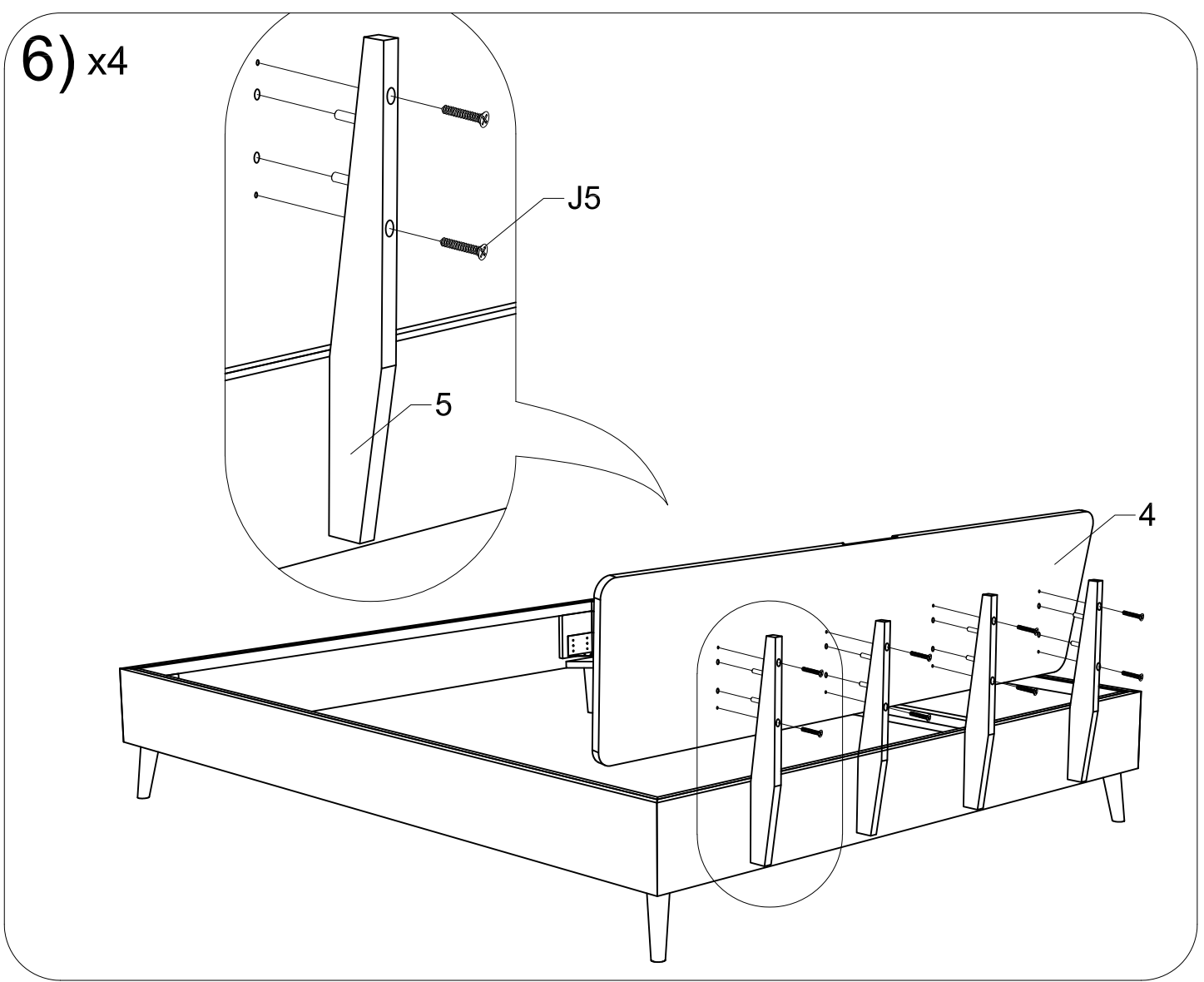
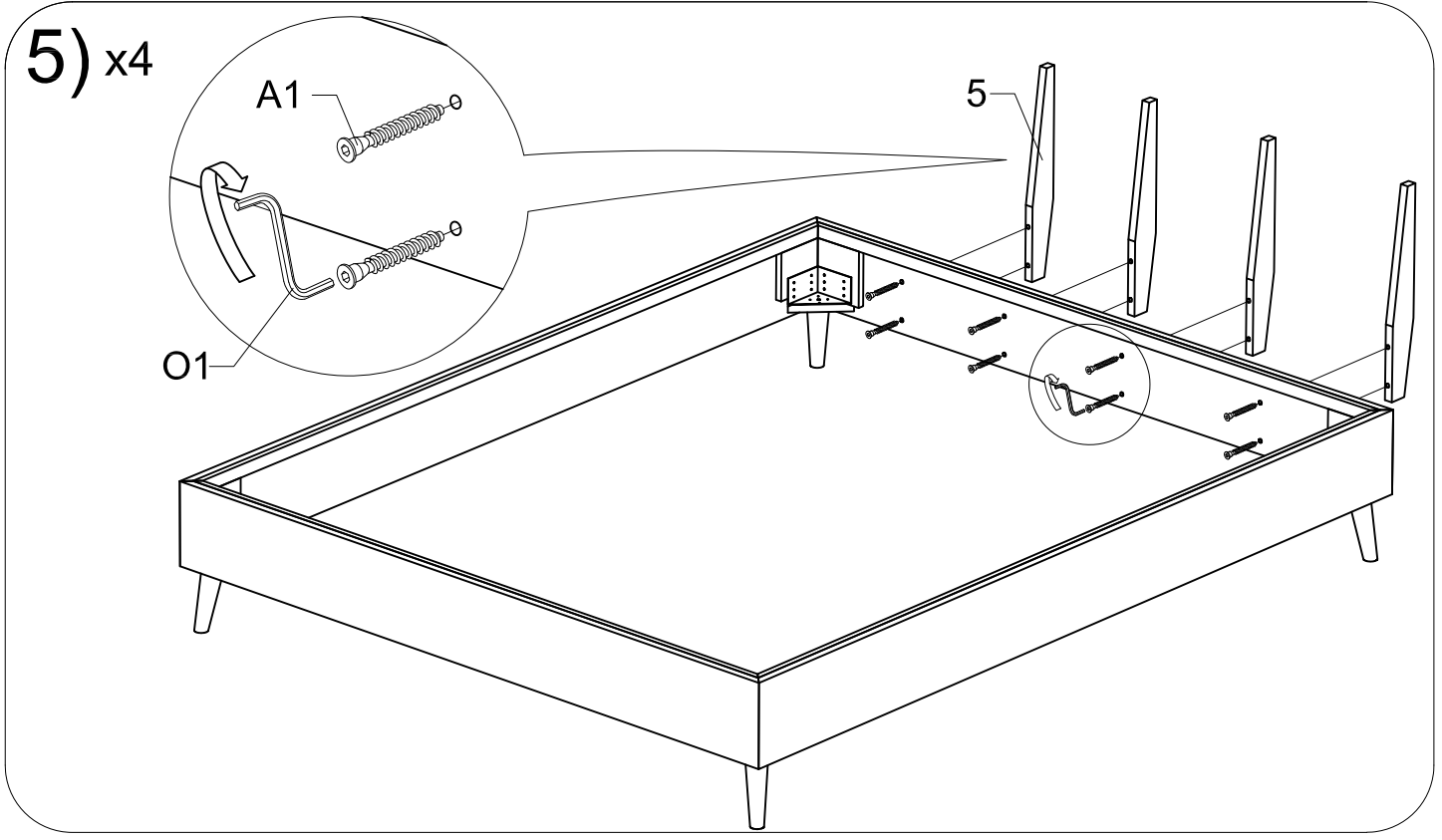


3) x4



4) x4





7)

