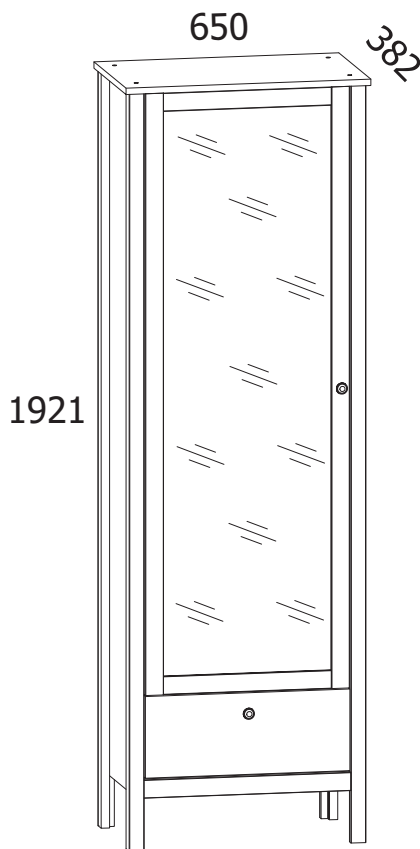




askona

ТЕРРИТОРИЯ ЗДОРОВОГО СНА

Инструкция по сборке шкаф однодверный с ящиком Kasli(Касли) с зеркалом 065*192*038 Графит



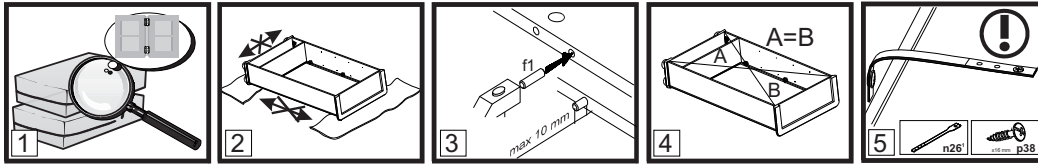
ТР ТС 025/2012 ГОСТ 16371-2014

Декларация о соответствии ЕАЭС № ВУ/112 11.01. ТР025 018.01 01915 от 05.05.2023 г., действительна до 04.05.2028 г. включительно.

Телефон горячей линии 8 800 200 40 90 | Звонки по России бесплатные

[ASKONA.RU](https://askona.ru)

ВНИМАНИЕ! Перед началом сборки изделия просим ознакомиться с инструкцией по сборке, а также с рекомендациями по эксплуатации и обслуживанию. Сборка изделия должна производиться в порядке, изложенном в настоящей инструкции.



- ВНИМАНИЕ!** Не начинайте сборку изделия, если вы обнаружили дефекты или повреждения.
- Во время сборки детали необходимо разложить на ровной, мягкой и чистой поверхности.
- В отверстия диаметром 8 мм, находящиеся на торцах деталей, вбить деревянные шканты **f1**.
- Положить корпус изделия фасадными кромками вниз на ровную поверхность и выровнять его, измеряя рулеткой расстояния между противоположными углами по диагонали. Расстояния должны быть равными.
- Прикрепить изделие к стене, согласно инструкции сборки. Неправильное прикрепление мебели может привести к ее опрокидыванию.

Пояснения / описание возможных указаний, используемых в инструкции по сборке

| Номер детали | Код детали | Размеры, мм | Количество, шт | Номер пачки |
|--------------|------------|-------------|----------------|-------------|
| A | B | C | D | E |

Еврошуруп вкрутить так, чтобы он не выступал выше поверхности детали.

- §1** Первый этап сборки состоит в оснащении деталей соответствующей фурнитурой, согласно нижеследующих рисунков. Символы **①** обозначают те места, на которые следует обратить особое внимание при сборке. **Фурнитура находится в пачке с маркировкой «ФУРНИТУРА».**
- §2** Регулировочный винт регулирует открывание откидной двери (вкручивание винта облегчает опускание двери)
- §3** Прикрепить изделие к стене. Ненадлежащее крепление изделия грозит его падением (отрывом) во время эксплуатации. **ВНИМАНИЕ!** Крепление изделия может проводить только специалист. Перед началом крепления изделия необходимо убедиться, можно ли к данной стене крепить мебель, подобрать соответствующий крепежный дюбель, проверить качество и прочность крепления.
- §4** Установить шкаф верхний на верхний щит соответствующего изделия и закрепить при помощи металлической пластины **n52** и шурупов **p2**. Ненадлежащее крепление изделия грозит его падением (отрывом) во время эксплуатации.
- §5** Собрать изделие в соответствии с приведенными ниже рисунками при помощи указанной фурнитуры и/или соединительных элементов.
- §6** **ВНИМАНИЕ!** Выполнять операцию следует очень осторожно, чтобы не повредить детали изделия.
- §7** Регулировка деталей.
- §8** При проведении операции будьте внимательны и осторожны, так как чрезмерное усилие при креплении стекла или зеркала может привести к его поломке.
- §9** **ВНИМАНИЕ!** Неосторожное использование изделия может привести к опрокидыванию.
- §10** Дополнительный элемент (опция).
- §11** Средний щит стола необходимо поместить между раздвинутых щитов (крышек) рабочей поверхностью вверх.
- §12** Рекомендованный размер матраса.
- §13** **ВНИМАНИЕ!** Необходимо закрепить изделие с помощью фиксирующей ленты, которая является обязательным элементом для безопасной эксплуатации изделия.
- §14** Возможность установки дверей с правой или левой стороны изделия.
- §15** **ВНИМАНИЕ!** Во время закрывания откидной двери в последней фазе движения придерживайте дверь, так как из-за неконтролируемого опускания есть вероятность повреждения детали.
- §16** Видимые эксцентриковые стяжки необходимо закрыть заглушками.
- §17** **ВНИМАНИЕ!** Неосторожное использование изделия может привести к опрокидыванию.
- §18** **ВНИМАНИЕ!** Детали, оклеенные глянцевыми пленками, имеют защитную пленку, которую необходимо снять после монтажа детали. Поверхность этих деталей можно чистить не раньше, чем через 4 недели после монтажа.
- §19**

Рекомендации по эксплуатации и обслуживанию

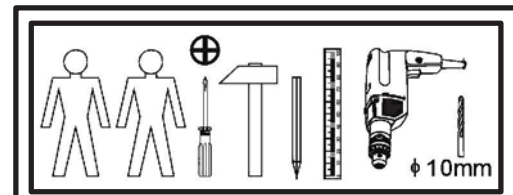
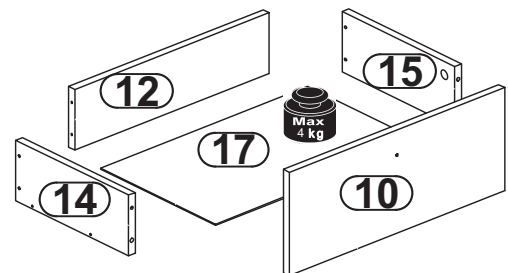
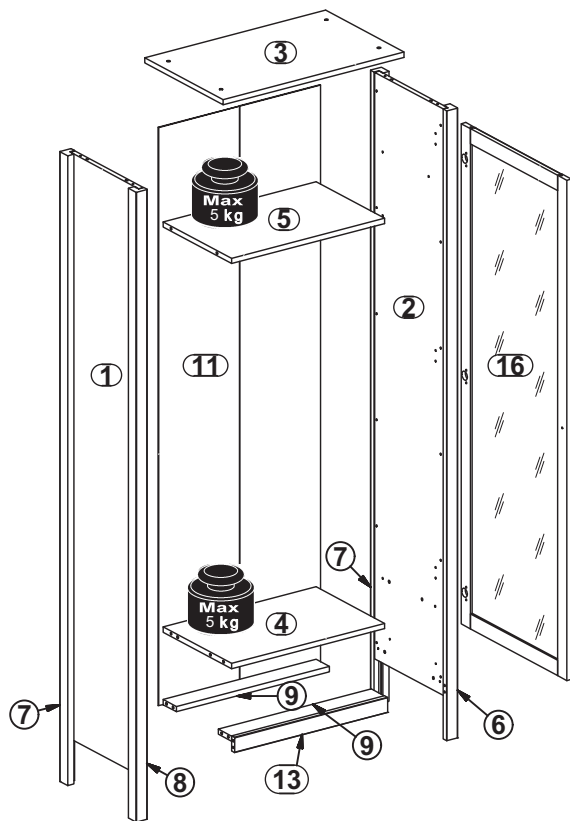
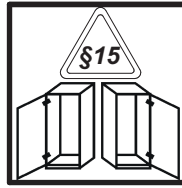
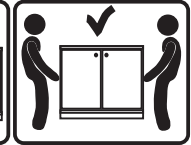
Качество и комплектность изделия рекомендуется проверять в магазине при покупке в распакованном виде.
 В процессе эксплуатации изделия необходимо периодически затягивать ослабленные винтовые соединения, а также эксцентриковые стяжки.
 Изделие предназначено для оборудования интерьера жилых комнат в помещениях с относительной влажностью воздуха от 45 до 70%.
 Во избежание коробления деталей и изменения цвета изделия следует избегать установки мебели на прямых солнечных лучах. В случае установки изделия мебели в непосредственной близости от нагревательных и отопительных приборов ее поверхности во время эксплуатации должны быть защищены от нагрева. Температура нагрева элементов мебели не должна превышать +40 °С.
 При эксплуатации мебельной продукции необходимо исключить попадание воды и иных жидкостей на элементы изделий мебели. При монтаже моек, раковин в изделиях мебели для кухни должна быть предусмотрена их гидроизоляция в местах контакта с поверхностью корпуса изделия мебели.
 В случае необходимости перемещения изделия по квартире перед его перестановкой, необходимо полностью освободить его от груза. Рекомендуется перед перестановкой вынуть выдвижные ящики и переставные полки. Во избежание поломки имеющихся опор, передвижение производить приподнимая изделие над уровнем пола.
 Удаление пыли с изделий следует производить слегка влажной мягкой салфеткой.
 При эксплуатации изделий набора **ЗАПРЕЩАЕТСЯ:**
 - в процессе сборки и эксплуатации изделий набора становиться ногами на горизонтальные щиты (полки), основание кровати;
 - перемещать изделия держась за верхние щиты;
 - применять химические чистящие средства для уборки мебели.




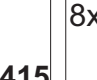
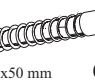
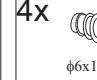
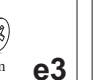
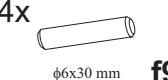
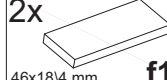
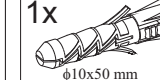
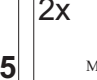


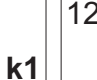
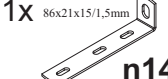
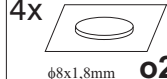
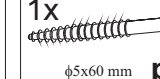


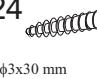
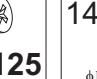

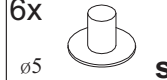
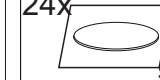

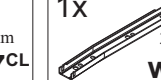
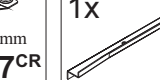
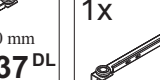


Гарантии изготовителя

- Гарантийный срок эксплуатации изделия - 24 месяца (для изделий для лежания и сидения - 18 месяцев) со дня продажи магазином. В период гарантийного срока изготовитель гарантирует ремонт изделий или их замену, если потребителем не нарушены правила эксплуатации.
- Претензии предъявляются потребителем непосредственно в торгующую организацию, в которой была приобретена мебель, предъявив настоящую "Инструкцию по сборке" и копию товарного чека.
- Срок службы мебели - 5 лет.

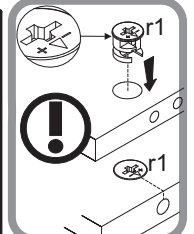
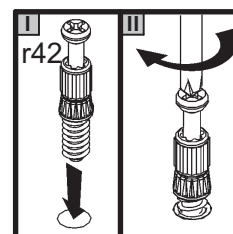
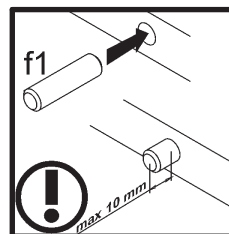
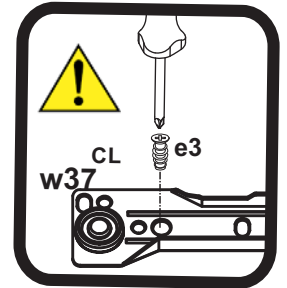
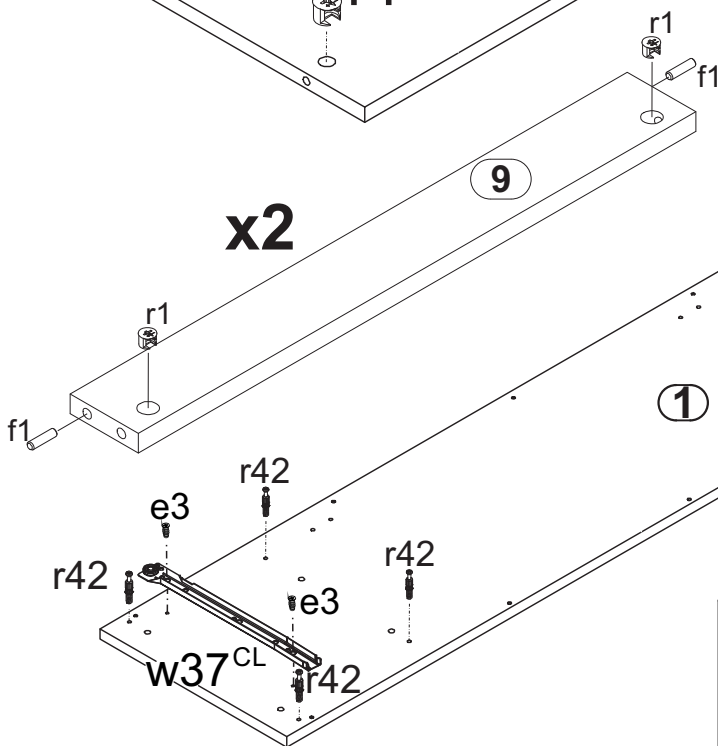
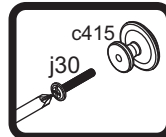
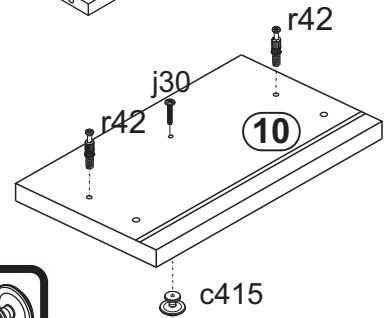
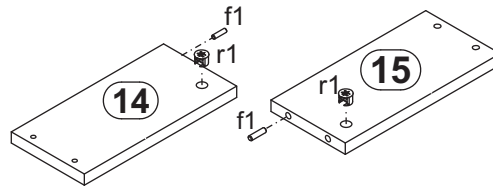
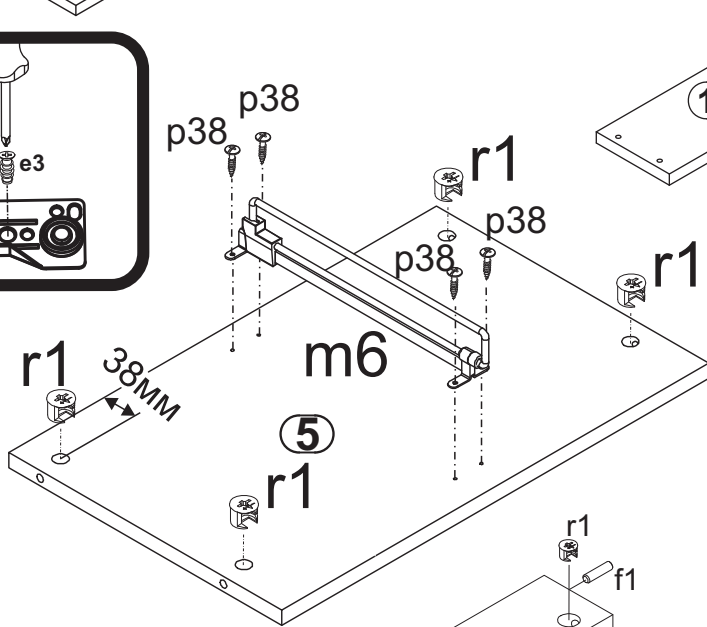
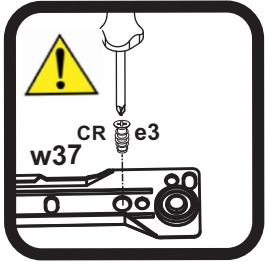
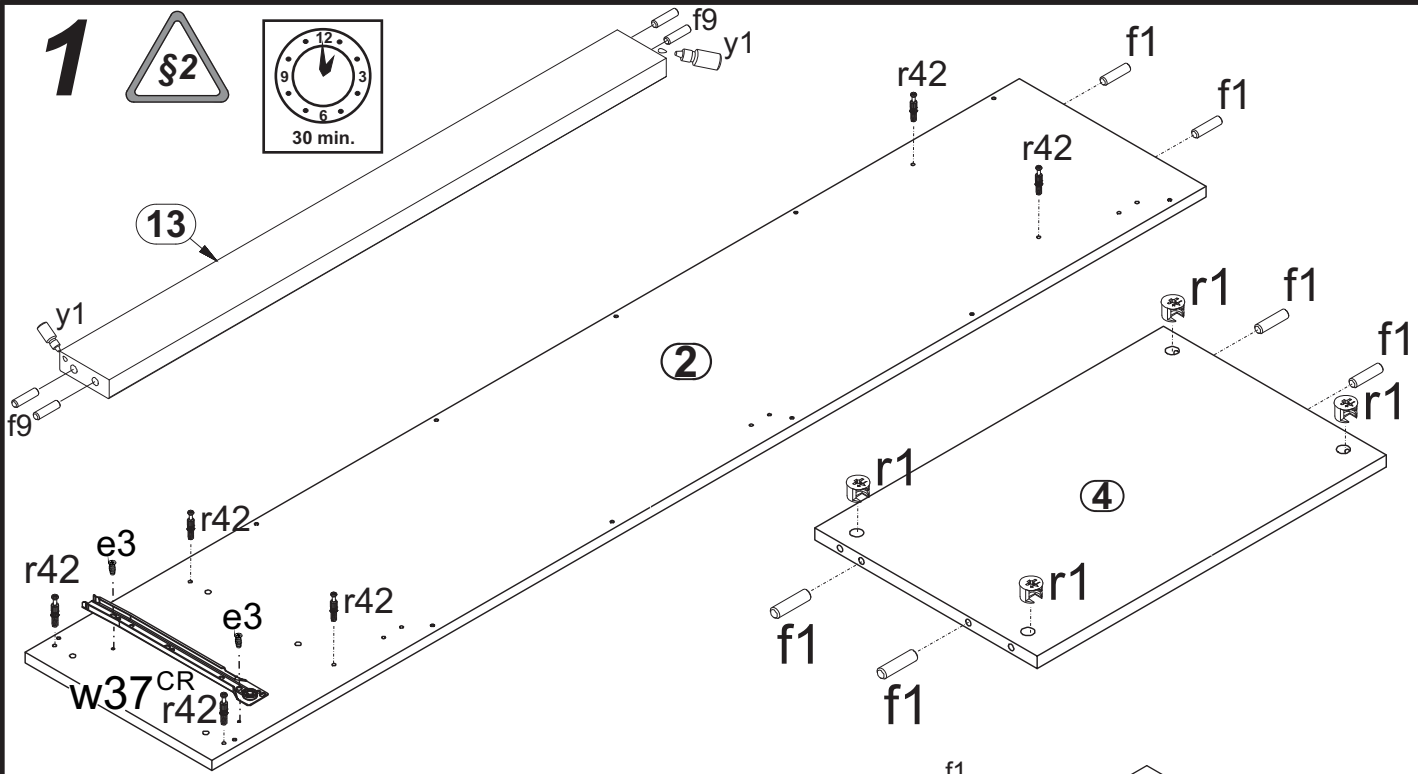
Шкаф однодверный с ящиком Kasli(Касли) с зеркалом 065*192*038 Капучино

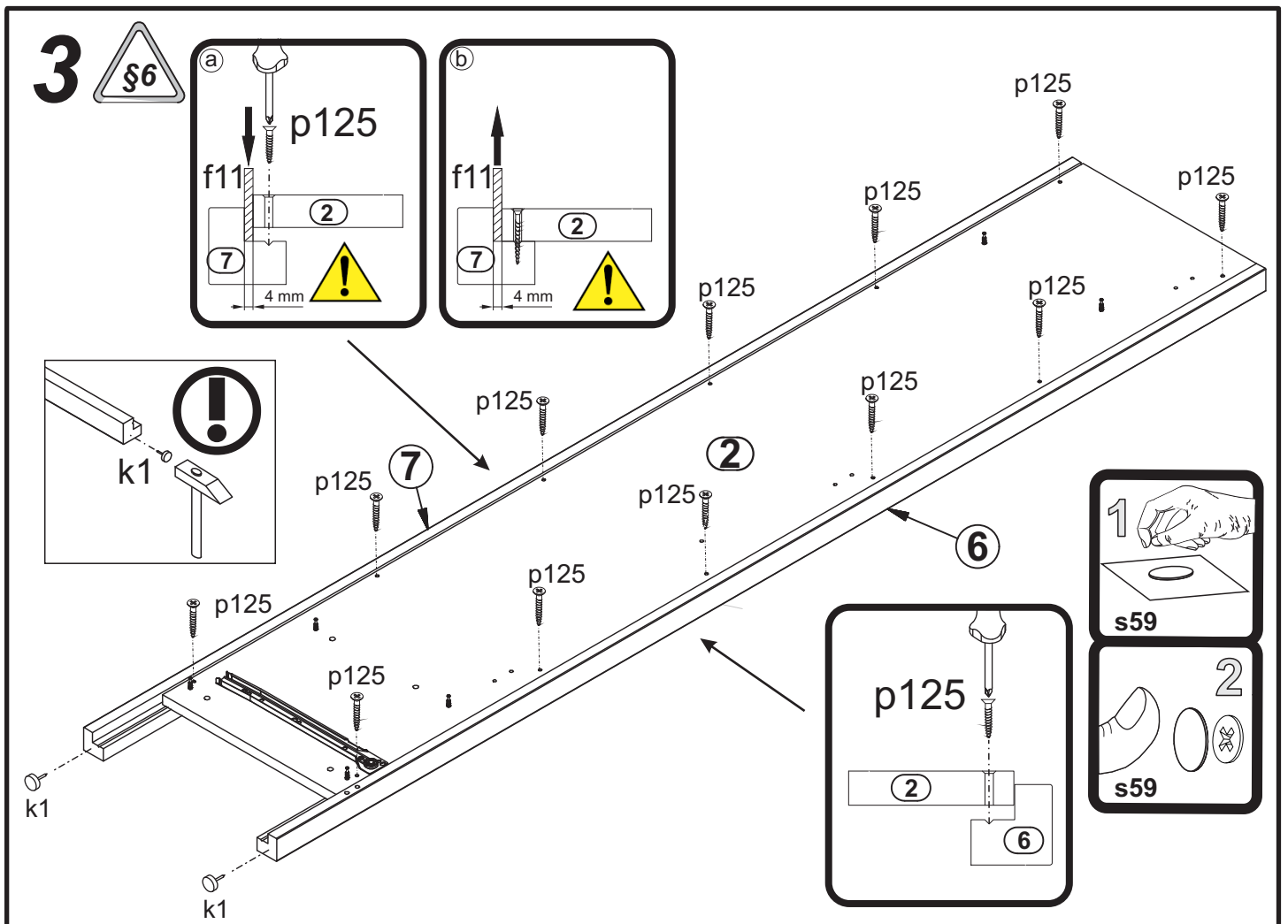
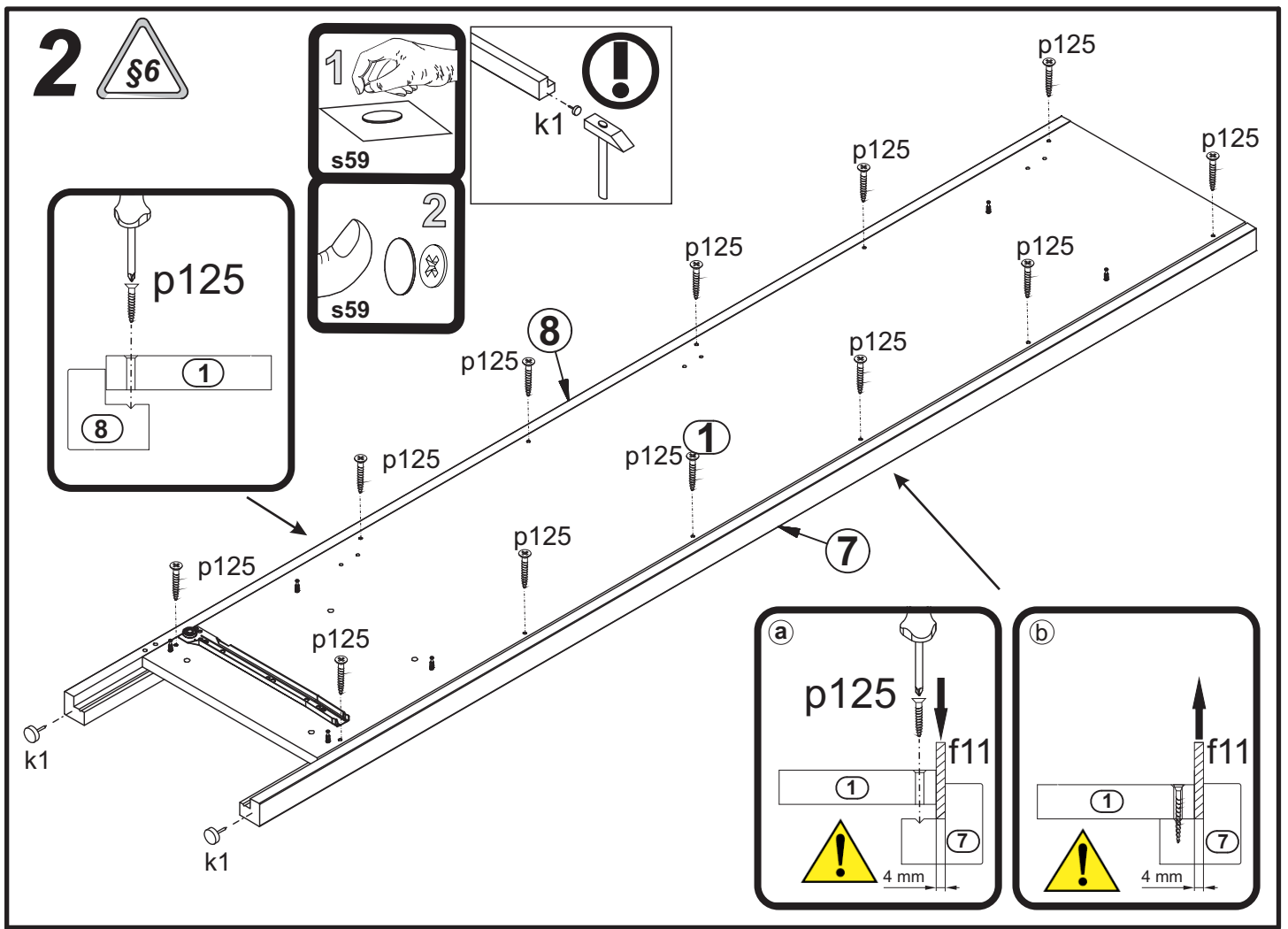
| A | B | C | | D | E | |
|----|------------------------|------|-----|-----|---|-----|
| 1 | B151-186 | 1769 | 333 | 16 | 1 | 2\2 |
| 2 | B151-187 | 1769 | 333 | 16 | 1 | 2\2 |
| 3 | B151-246 | 650 | 382 | 16 | 1 | 1\2 |
| 4 | B151-3001 | 555 | 331 | 16 | 1 | 1\2 |
| 5 | B151-3002 | 555 | 331 | 16 | 1 | 1\2 |
| 6 | B151-1599 | 1900 | 38 | 38 | 1 | 2\2 |
| 7 | B151-575 | 1900 | 38 | 38 | 2 | 2\2 |
| 8 | B151-1598 | 1900 | 38 | 38 | 1 | 2\2 |
| 9 | B151-431 | 555 | 64 | 16 | 2 | 1\2 |
| 10 | B151-0209 | 548 | 205 | 16 | 1 | 1\2 |
| 11 | B151-987 | 1744 | 584 | 2,5 | 1 | 2\2 |
| 12 | B151-5051 | 498 | 120 | 16 | 1 | 1\2 |
| 13 | B151-2504 | 554 | 46 | 16 | 1 | 1\2 |
| 14 | B151-5027 | 300 | 120 | 16 | 1 | 2\2 |
| 15 | B151-5028 | 300 | 120 | 16 | 1 | 2\2 |
| 16 | B151-0208 | 1509 | 548 | 16 | 1 | 2\2 |
| 17 | B151-948 | 306 | 528 | 2,5 | 1 | 1\2 |
| - | Фурнитура / Accesories | | | | 1 | 1\2 |



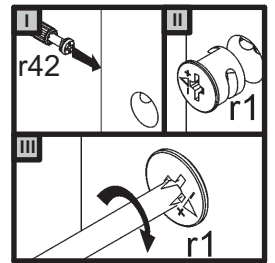
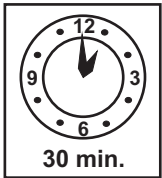
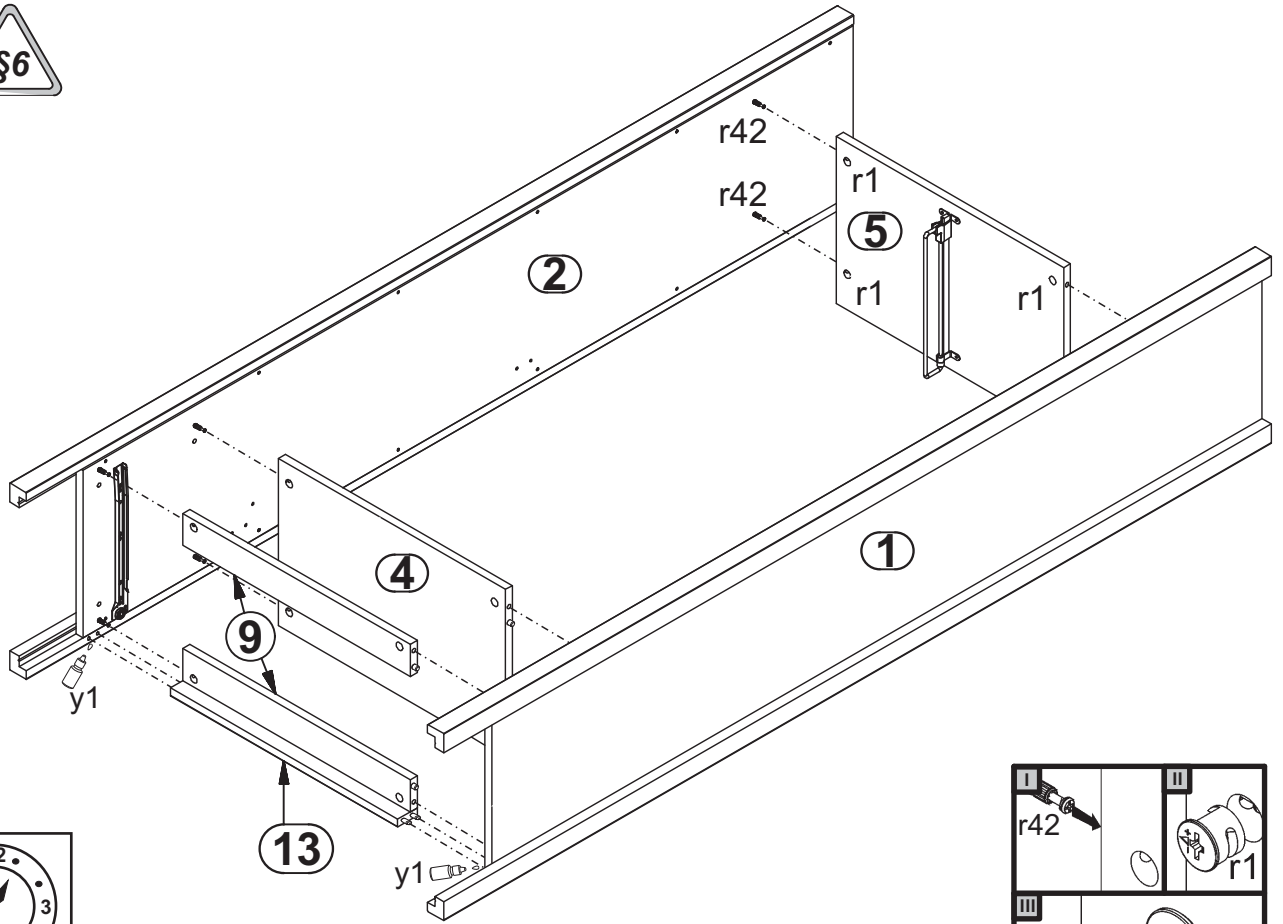
| | | | | | | |
|---|---|---|--|---|--|--|
| 3x  a1 | 3x  b1 | 2x  c415 | 8x  φ7x50 mm e1 | 4x  φ6x13 mm e3 | 4x  φ5x9 mm e19 | 14  φ8x30 mm f1 |
| 4x  φ6x30 mm f9 | 2x  46x184 mm f11 | 1x  φ10x50 mm f35 | 2x  M4x22 mm j30 | 4x  k1 | 12  l2 | 1x  L=300 mm m6 |
| 1x  86x21x15/1,5mm n14 | 4x  φ8x1,8mm o21 | 1x  φ5x60 mm p17 | 22  φ3,5x16 mm p38 | 24  φ3x30 mm p125 | 14x  φ15x12mm r1 | 14x  20/11 r42 |
| 6x  ø16 s2 | 6x  ø5 s4 | 24x  s59 | 1x  300 mm w37 ^{CL} | 1x  300 mm w37 ^{CR} | 1x  300 mm w37 ^{DL} | 1x  300 mm w37 ^{DR} |
| 1x  y1 | 1x  z1 | | | | | |

1

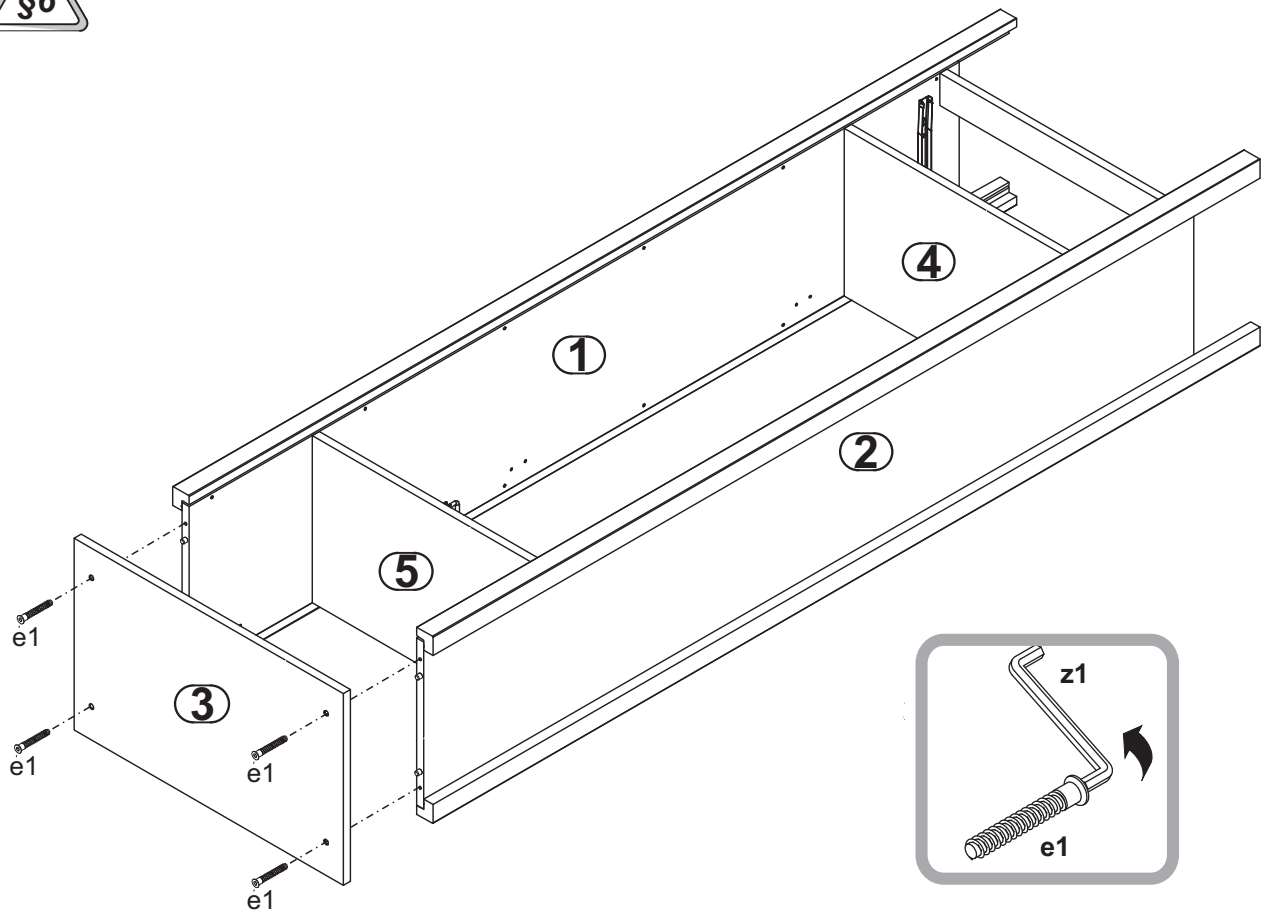




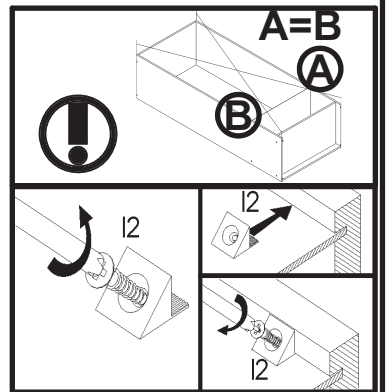
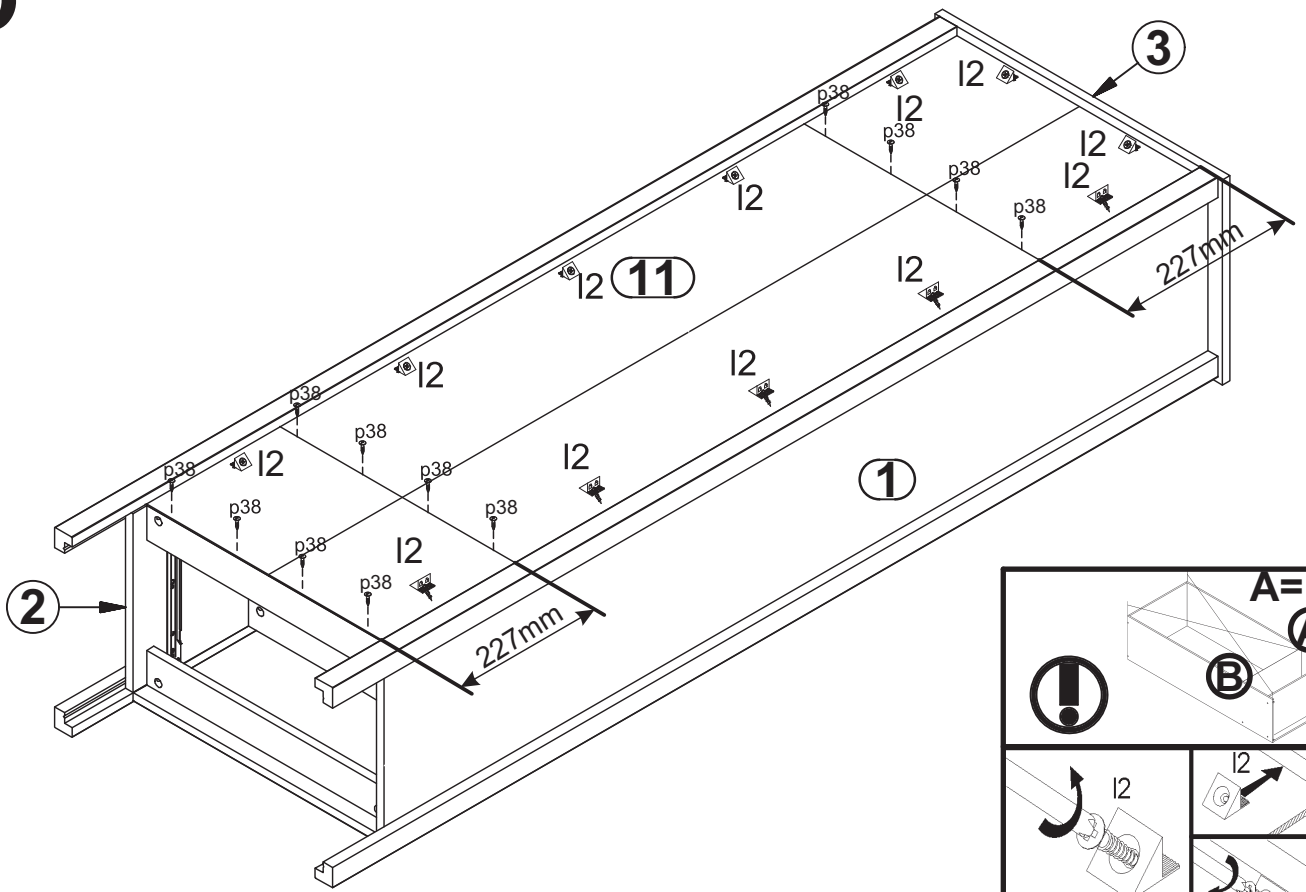
4



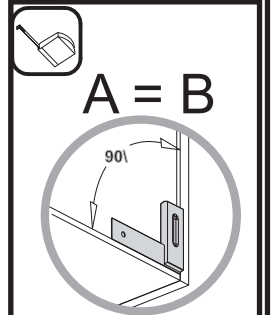
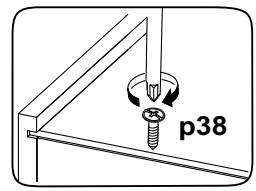
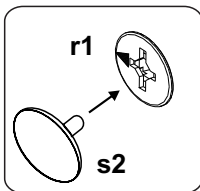
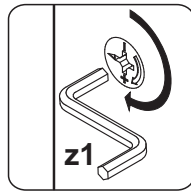
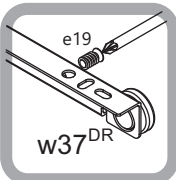
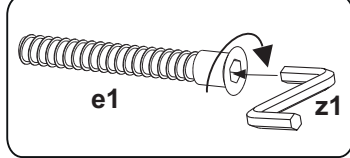
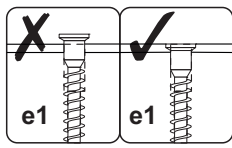
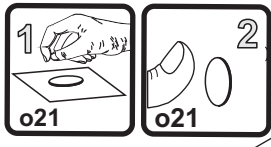
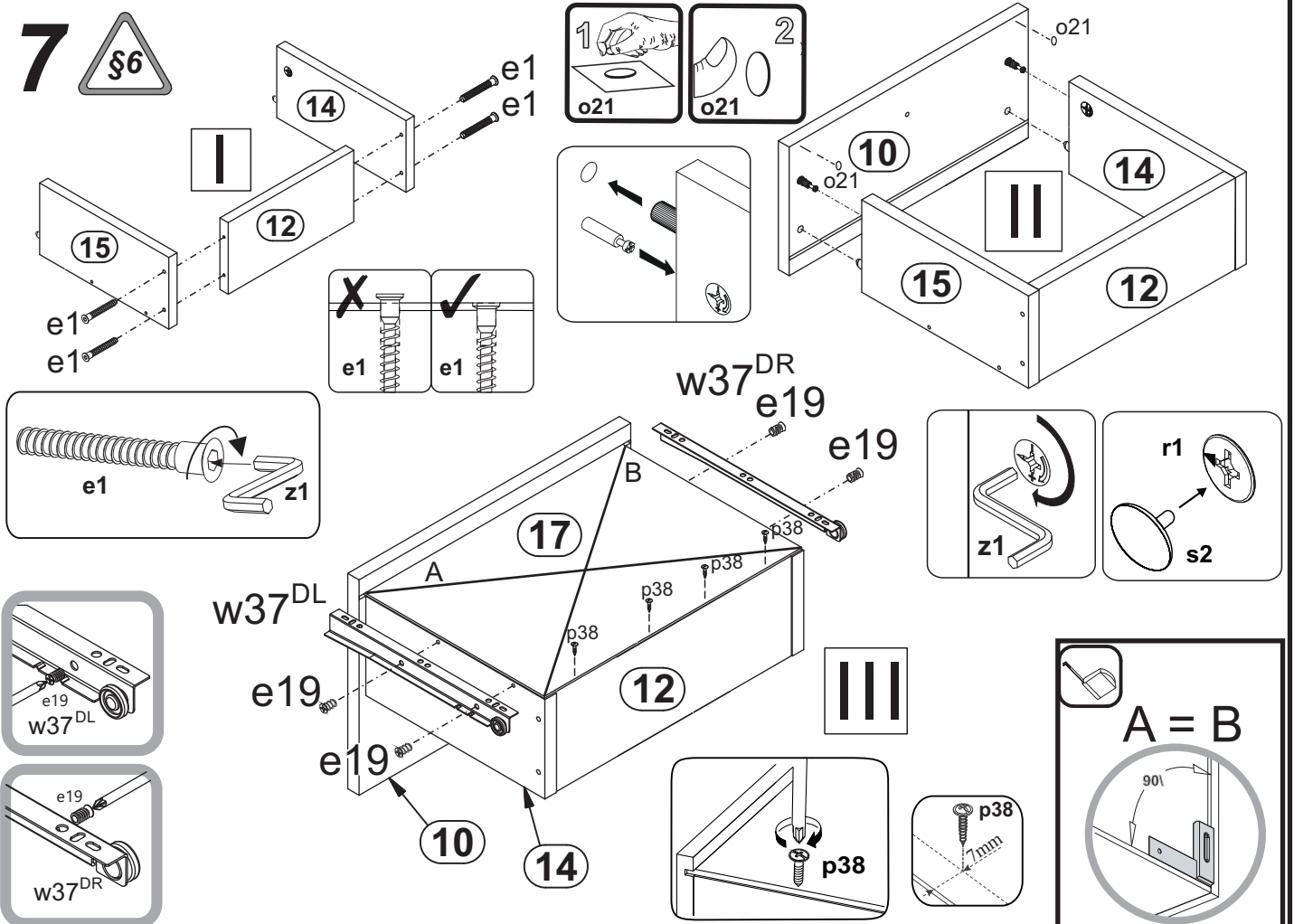
5



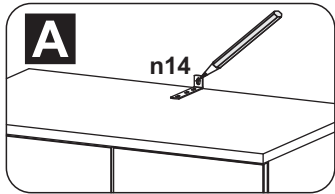
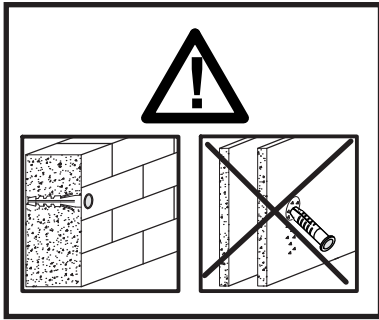
6



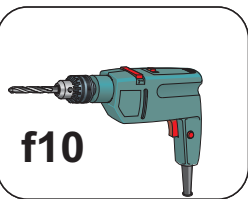
7



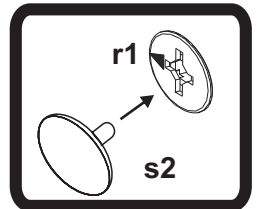
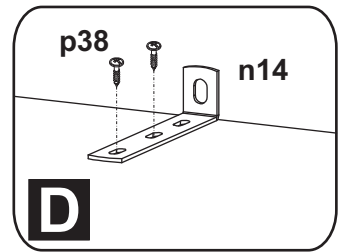
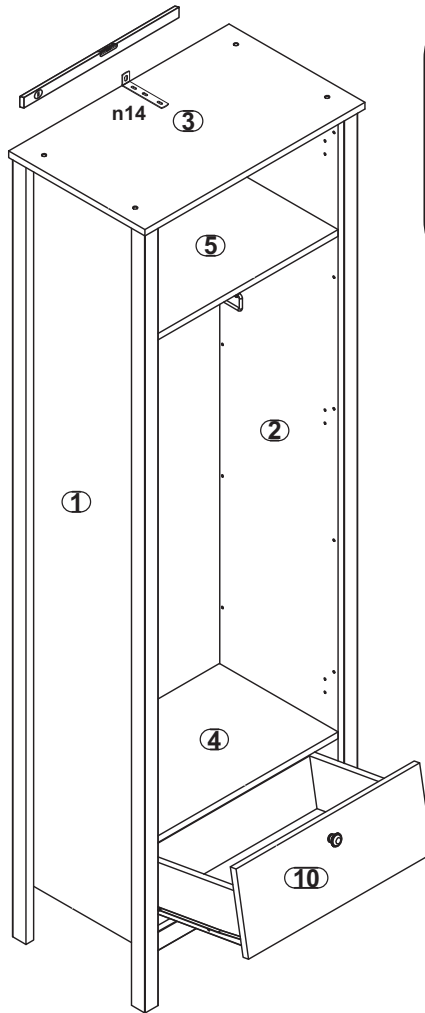
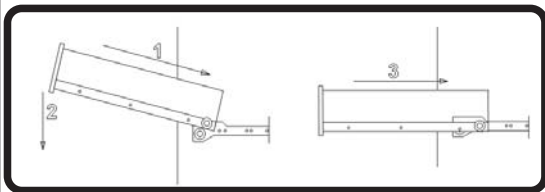
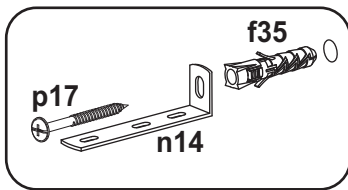
8



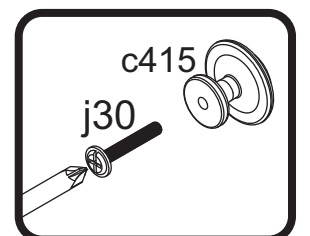
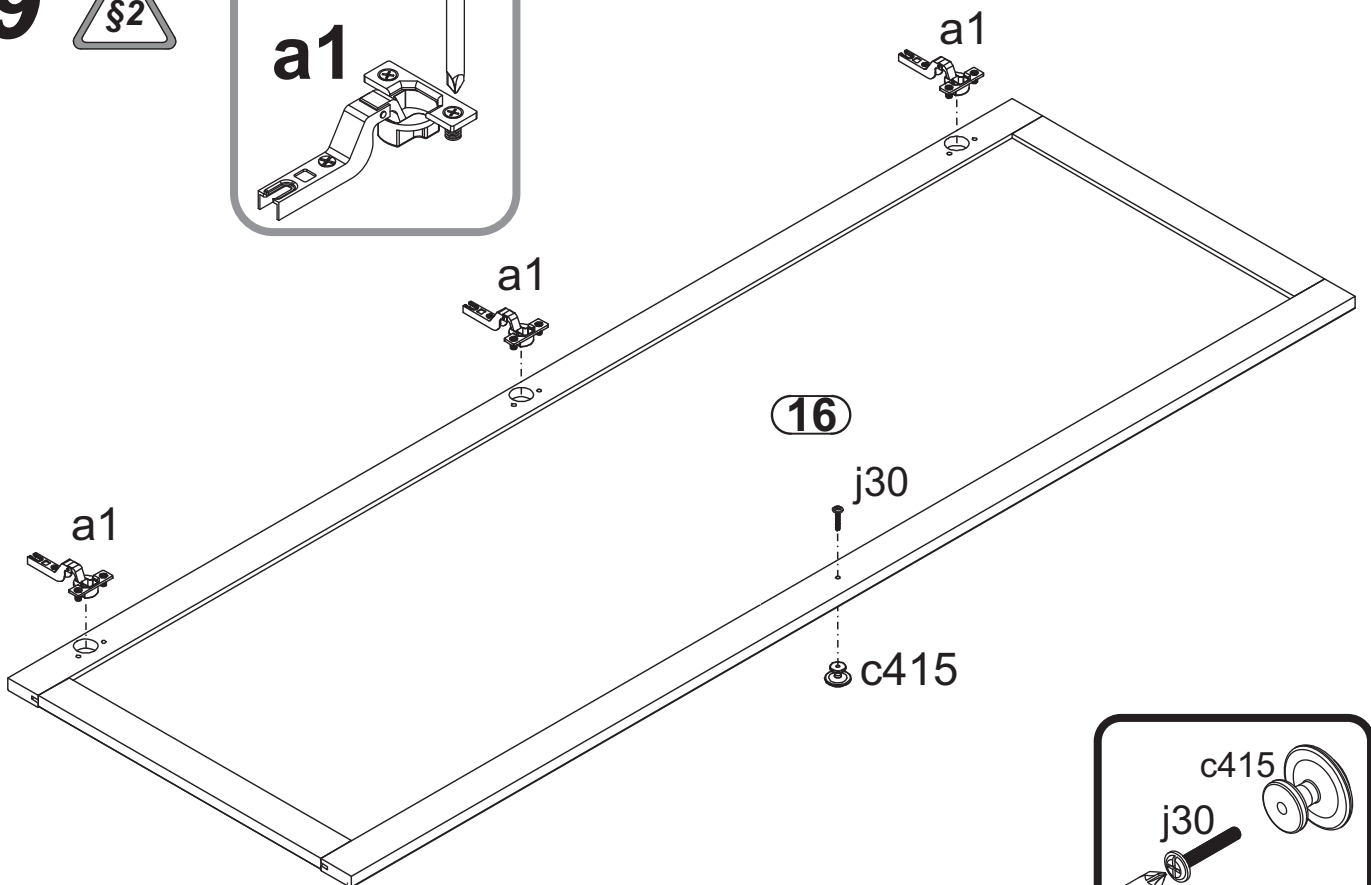
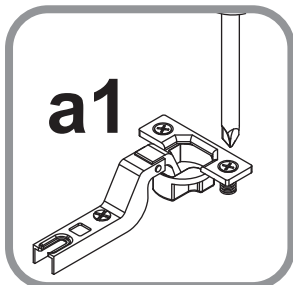
B



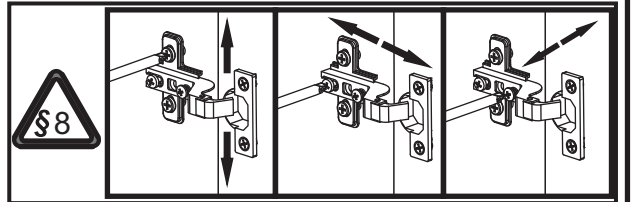
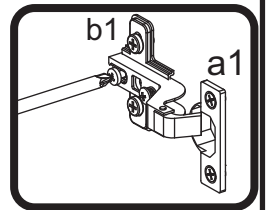
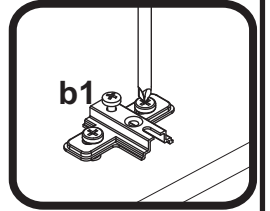
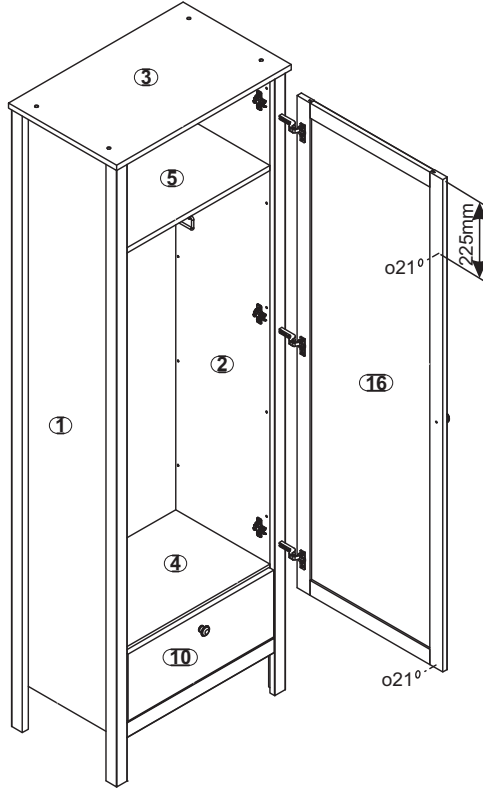
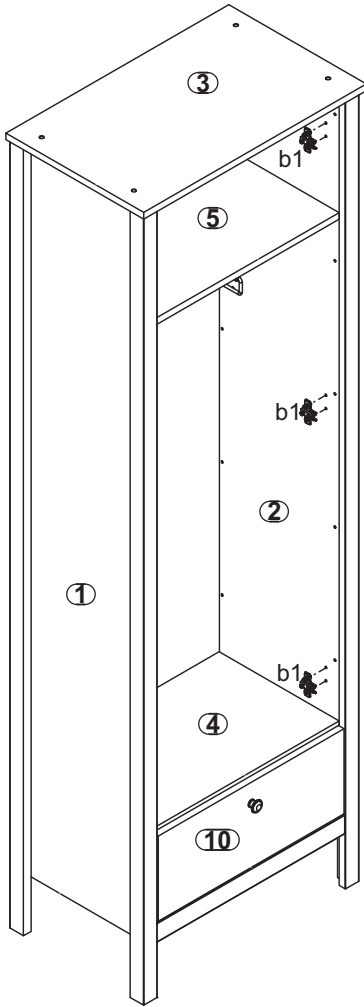
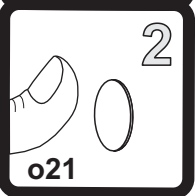
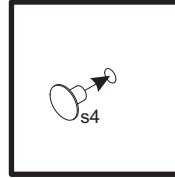
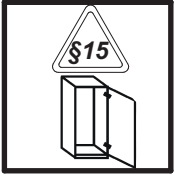
C



9



10R



10L

