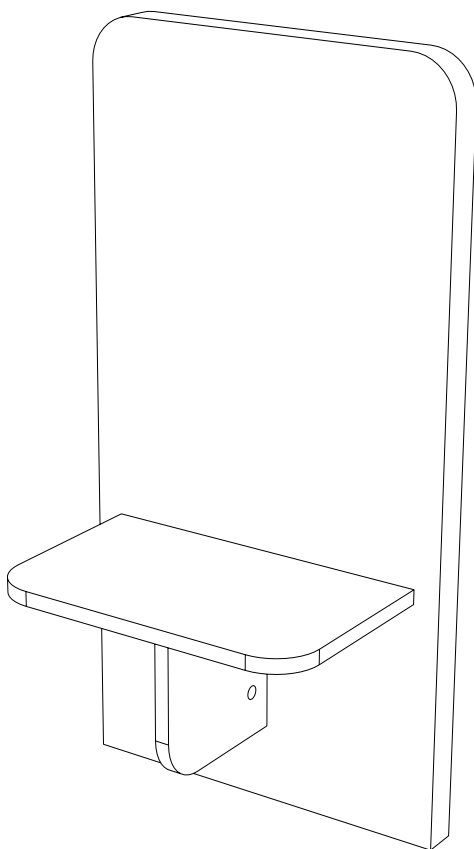




askona

ТЕРРИТОРИЯ ЗДОРОВОГО СНА

Инструкция по сборке приставной модуль Grett/Гретт 420x261x815



ТР ТС 025/2012 ГОСТ 16371-2014

Телефон горячей линии 8 800 200 40 90 | Звонки по России бесплатные
ASKONA.RU

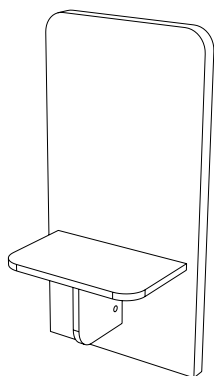
Перед сборкой

1. Проверьте вид и целостность деталей в упаковке. Претензии по их повреждению принимаются только у изделий БЕЗ следов сборки.
2. Сохраните упаковку до окончания сборки! При выявлении в процессе сборки брака и некомплектности изделия необходимо сохранять упаковку до момента выезда к Вам представителя торговой компании.
3. Проверьте количество деталей и фурнитуры по перечню комплектовочной ведомости, разберите фурнитуру на группы. Предприятие-изготовитель оставляет за собой право вносить конструктивные изменения в изделие, заменять фурнитуру и метизы на аналогичные, не ухудшающие внешний вид и не влияющие на функциональные свойства изделия.
4. Соблюдайте порядок сборки, данный в этой инструкции! При не соблюдении инструкций по сборке и эксплуатации с компании-производителя снимаются гарантийные обязательства. Инструкции по сборке и эксплуатации необходимо сохранять на весь период эксплуатации изделия.
5. Перемещайте все детали бережно, без рывков, укладывайте устойчиво, избегайте их падений и ударов! Сборку изделия проводить на ровной поверхности.
6. Все не задействованные технологические отверстия и фурнитуру закрыть заглушками.

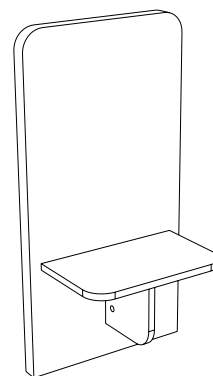
Для сборки вам понадобится:

	Крестовая отвертка
	Молоток

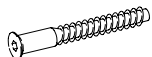
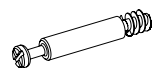


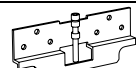
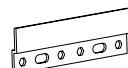




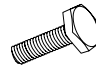

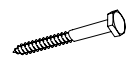
**Приставной модуль
Grett/Гретт
левый**



**Приставной модуль
Grett/Гретт
правый**

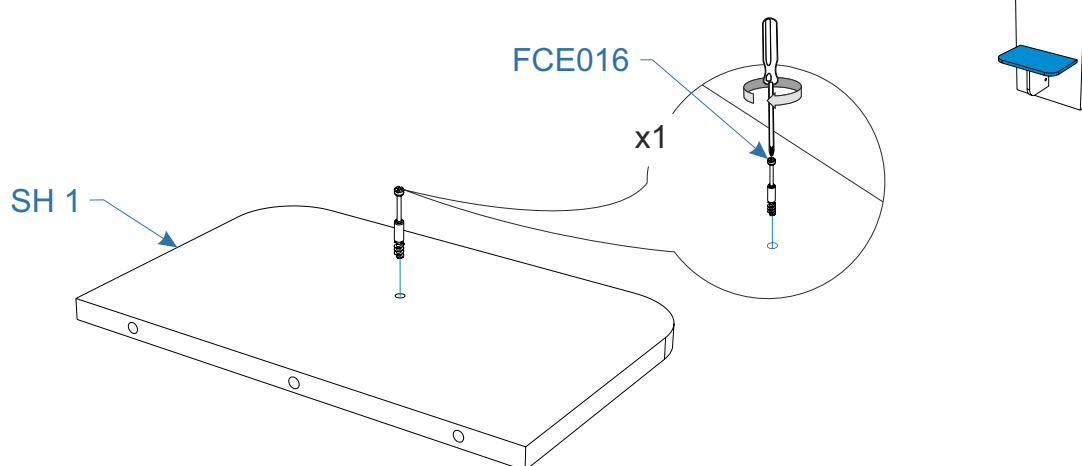


Комплектовочная ведомость приставной модуль Grett (Гретт) 420x261x815

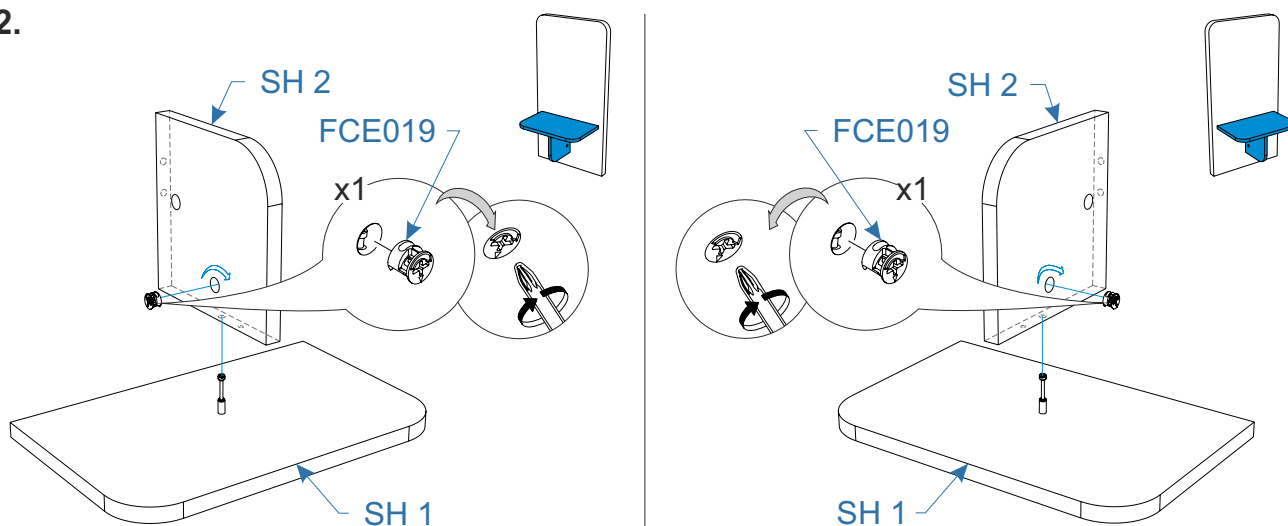
Номер упаковки	Наименование упаковки	Маркировка детали	Наименование детали, размер в мм	Количество деталей в упаковке, шт.	Изображение	
1/1	Упаковка Приставной модуль Гретт (Grett) 83*44*7	FR 1	Спинка 828*440*48	1		
		SH 1	Полка 362*299*16	1		
		SH 2	Верт. Перегородка 182*182*16	1		
		FCE020	Винт-конфирмат 7*50 DIN 912	4		
		FCE016	Шток эксцентрика евровинт 34мм	1		
		FCE019	Эксцентрик для плит 16мм	1		
		FFD016	Заглушка самоклеющаяся Д17, белая	2		
		FOP058	Универсальный навес для стеновых панелей без пружины	2		
		FOP059	Пластина для универсального навеса без пружины	2		
		FTS023	Саморез 3,5*20 DIN 7962	12		
		FMP066	Металлический дюбель для пустотел. констр. М5*37/8	4	* 	
		FMP067	Цанга М6 латунь	4	* 	
		FMP064	Шайба 6 DIN 9021 увелич.	4	* 	
		FMP068	Болт М6*40 DIN 933	4	* 	
		FMP062	Дюбель д/пб 10*60	4	* 	
		FMP059	Саморез 6*60 DIN 571	4	* 	
				Инструкция по сборке	1	
				Паспорт по эксплуатации	1	

* специализированный крепеж (выбирается в зависимости от материала стены)

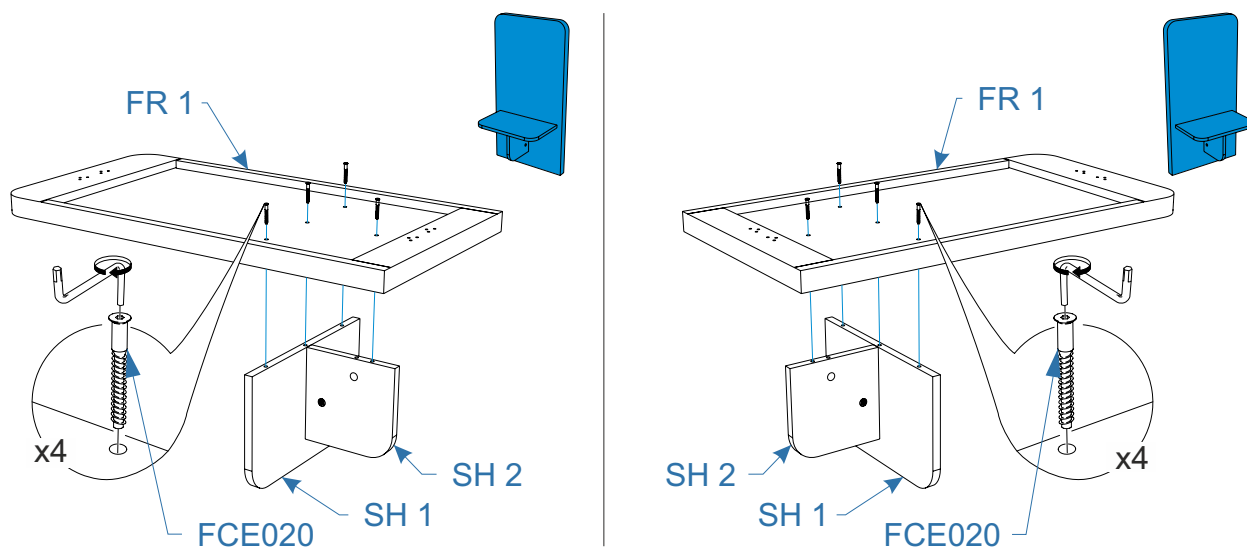
1.



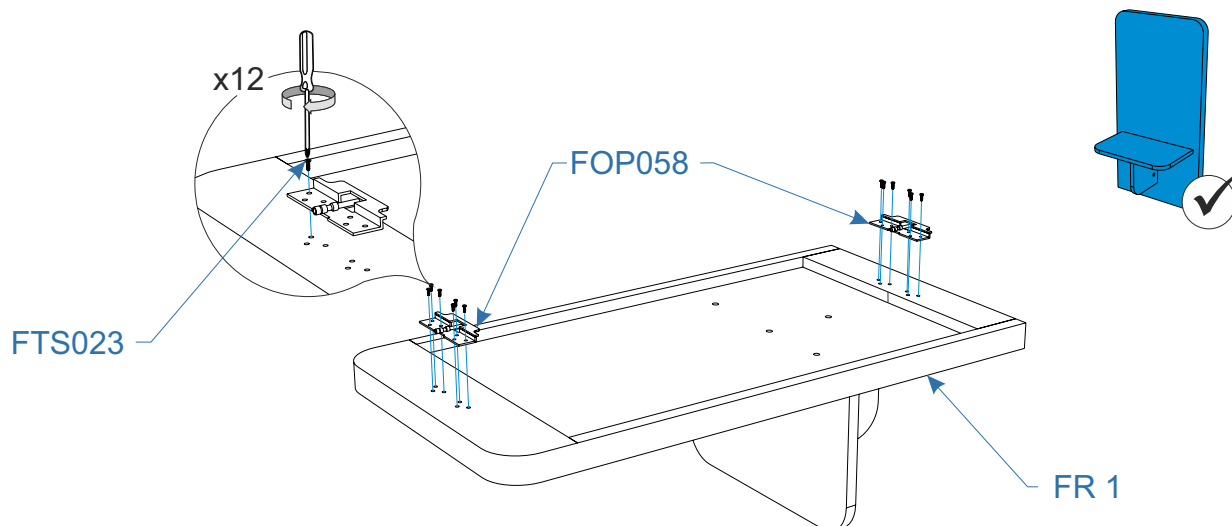
2.



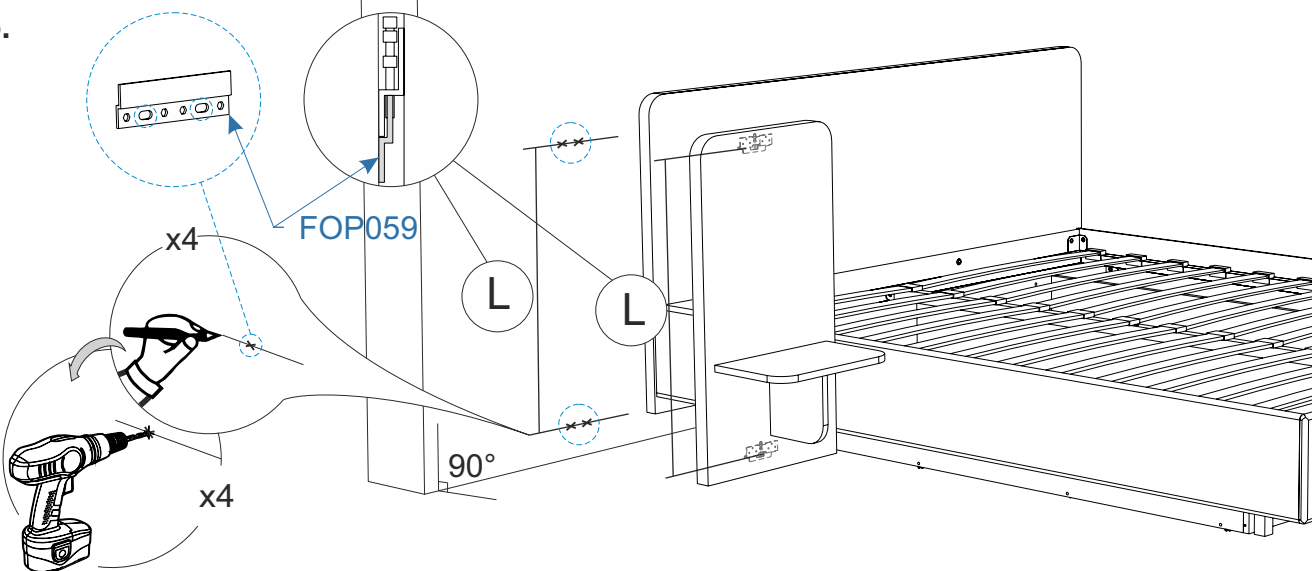
3.



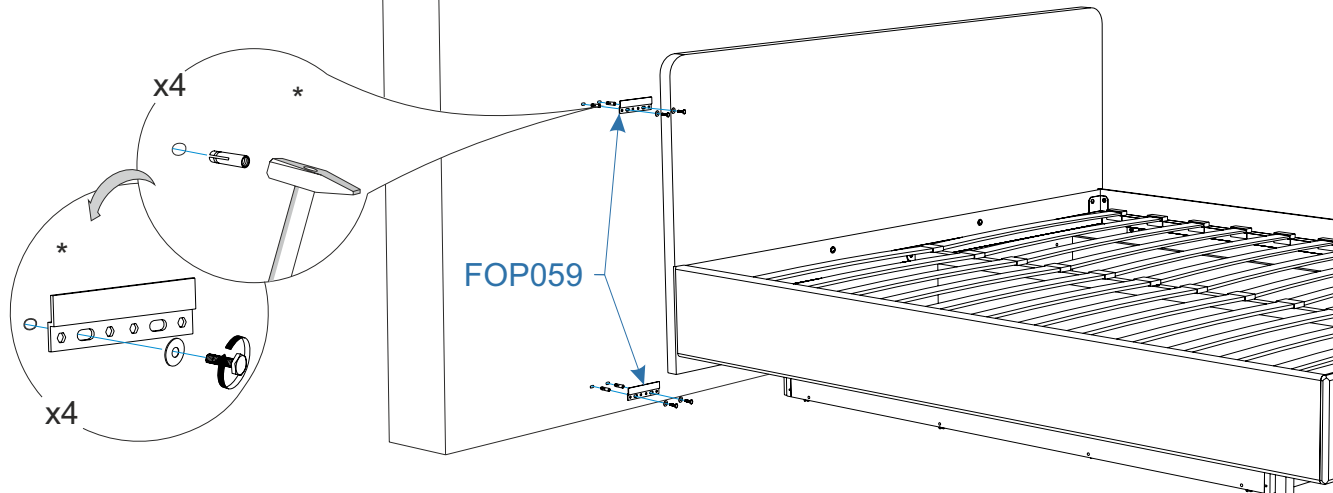
4.



5.



6.



* специализированный крепеж (выбирается в зависимости от материала стены)

