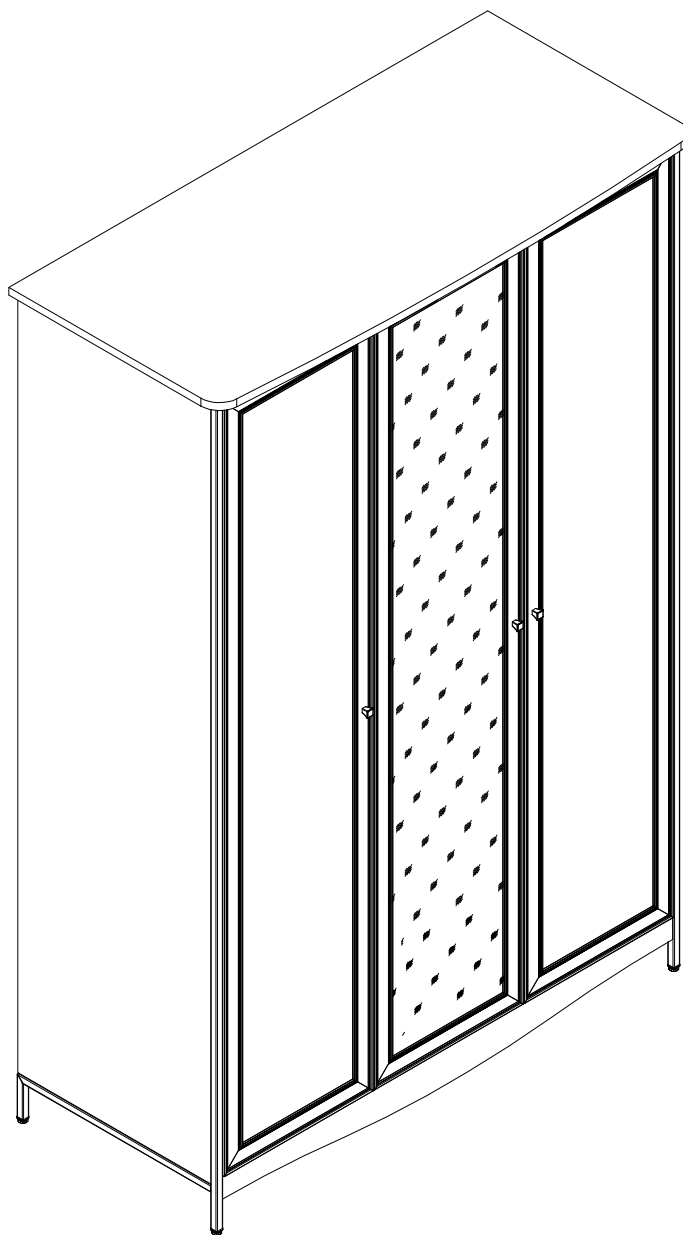


askona

СПИТЕ, ЧТОБЫ ЖИТЬ

Инструкция
по сборке шкафа трехдверного
Лама (Лама)
154*234*071
200H002



ТР ТС 025/2012

Декларация о соответствии ЕАЭС № ВУ/112 11.01. ТР025 009.01 01706
от 17.04.2023 г., действительна до 16.04.2028 г. включительно

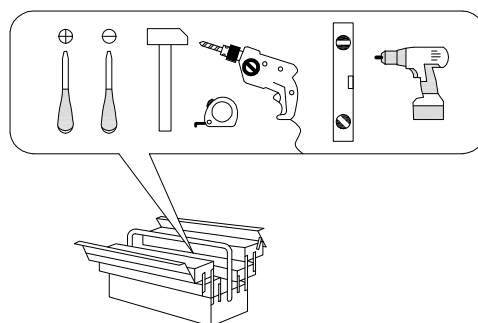
Телефон горячей линии 8 800 200 40 90 | Звонки по России бесплатные

ASKONA.RU

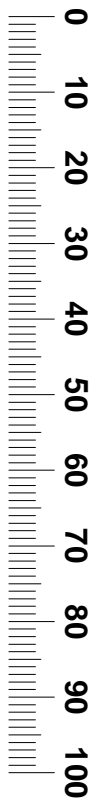
Перед сборкой

1. Проверить вид и целостность деталей в упаковке. Претензии по их повреждению принимаются только у изделий БЕЗ следов сборки.
2. Сохраните упаковку до окончания сборки! При выявлении в процессе сборки брака и некомплектности изделия необходимо сохранить упаковку до момента выезда к Вам представителя торговой компании.
3. Проверьте количество деталей и фурнитуры по перечню комплекточной ведомости, разберите фурнитуру на группы. Предприятие-изготовитель оставляет за собой право вносить конструктивные изменения в изделие, заменять фурнитуру и метизы на аналогичные, не ухудшающие внешний вид и не влияющие на функциональные свойства изделия.
4. Соблюдайте порядок сборки, данный в этой инструкции! При несоблюдении инструкций по сборке и эксплуатации с компании-производителя снимаются гарантийные обязательства. Инструкции по сборке и эксплуатации необходимо сохранять на весь период эксплуатации изделия.
5. Перемещайте все детали бережно, без рывков, укладывайте устойчиво, избегайте их падений и ударов! Сборку изделия проводить на ровной поверхности.

Для сборки вам понадобится:

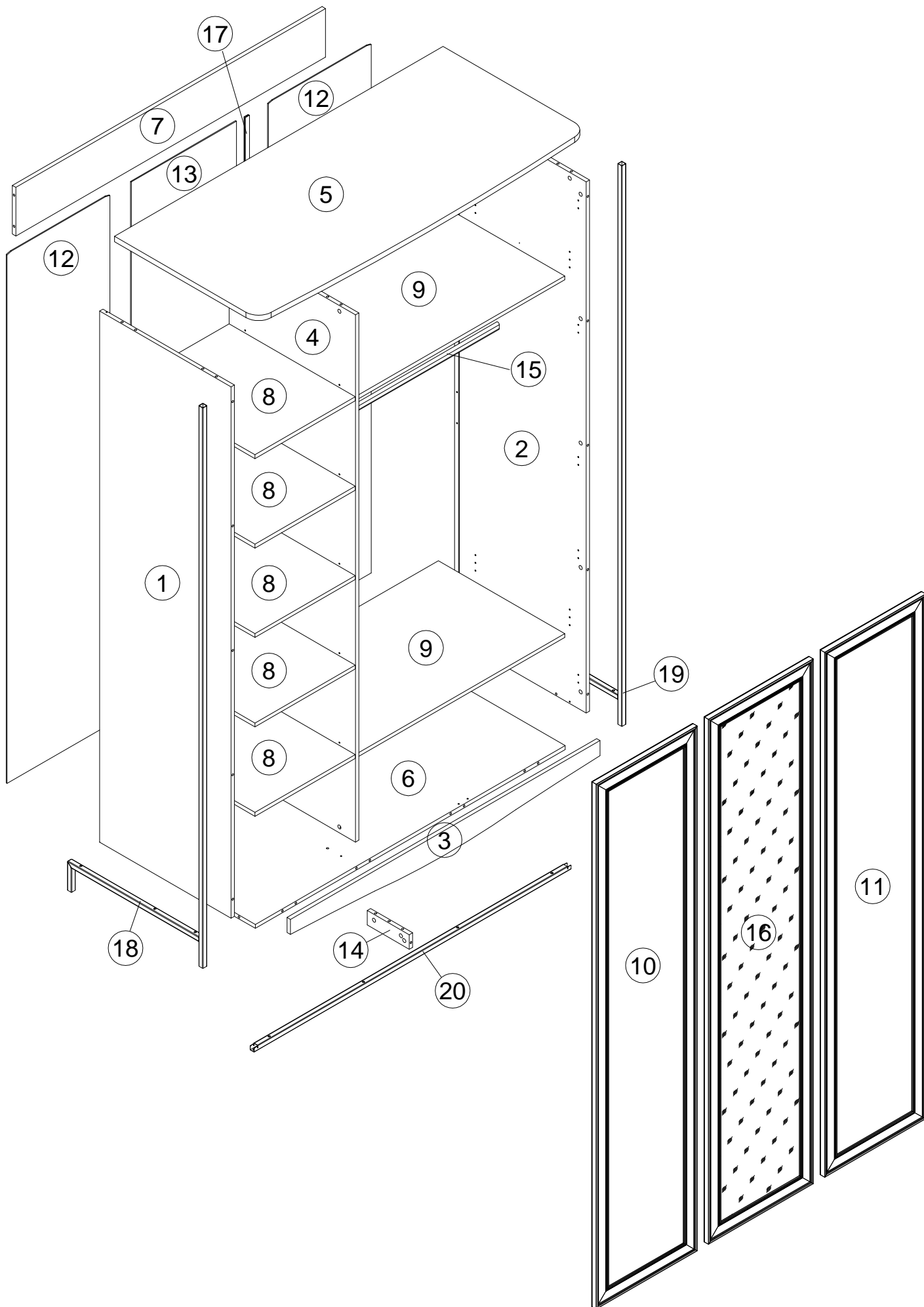


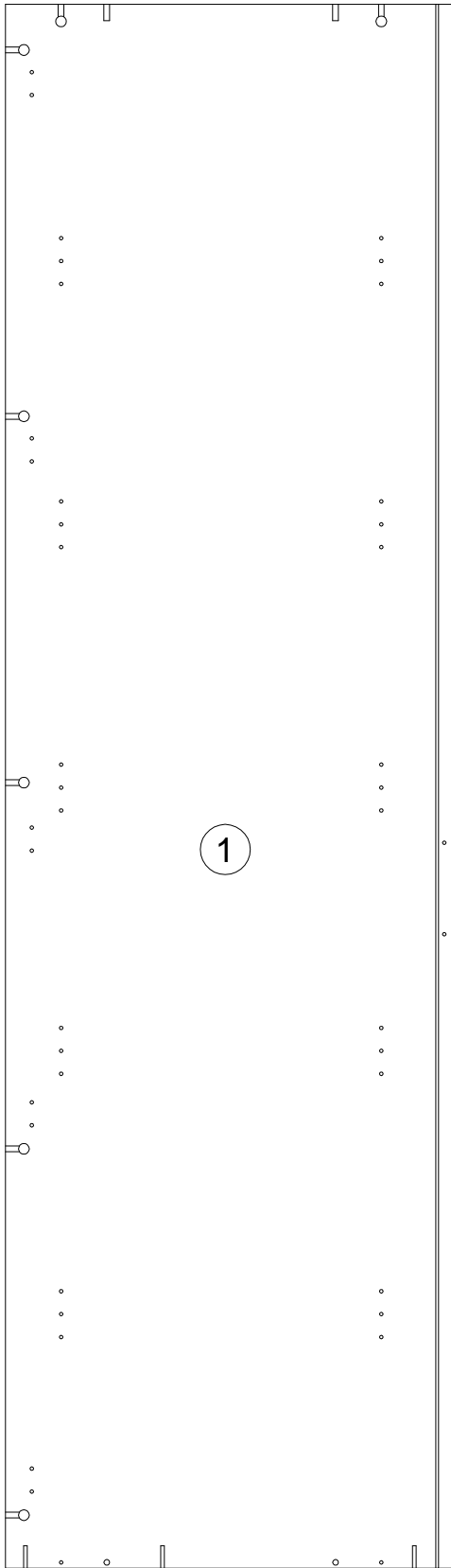
RU	Чтобы предотвратить опрокидывание, ВСЕГДА крепите мебель к стене! Входящие в комплект поставки материалы для крепления на стене (дюбели и шурупы) предназначены только для прочных бетонных стен. Для других типов стен используйте специальные дюбели и шурупы. При необходимости обратитесь за помощью в специализированный магазин .
GB	The enclosed wall mounting materials (dowels and screws) are only suitable for solid masonry (e.g. concrete or brick walls). Special dowels and other screws may be necessary for other wall constructions. If necessary, please consult a qualified professional.
D	Das beidseitig angebrachte Wandbefestigungsmaterial (Dübel und Schrauben) eignet sich nur für festes Mauerwerk (z.B. Beton oder Ziegelwände). Für andere Wandaufbauten sind eventuell Spezialdübel und andere Schrauben notwendig. Ziehen Sie gegebenenfalls eine Fachkraft zurate.
FR	Le matériel de fixation murale fourni (chevilles et vis) convient uniquement à des murs solides (p. ex. murs en béton ou en briques). Pour les autres constructions de murs, il faut éventuellement des chevilles spéciales et d'autres vis. Faites-vous conseiller par un spécialiste.
IT	I materiali di fissaggio allegati (tasselli e viti) sono adatti solo ai muri compatti (ad es. di calcestruzzo o mattoni). Per altri tipi di pareti è probabile che occorran tasselli speciali e altre tipologie di viti. Richiedere eventualmente il consiglio di un esperto.
NL	Het bijgeleverde bevestigingsmateriaal (pluggen en schroeven) is geschikt voor vaste muren (bijv. betonnen of bakstenen muren). Voor andere muurconstructies zijn eventueel speciale pluggen en andere schroeven noodzakelijk. Consulteer eventueel een vakman.
CZ	Příložený materiál pro montáž na stěnu (hmoždinky a šrouby) je vhodný jen pro pevné zdivo (např. betonové nebo cihlové stěny). Pro jiné skladby stěn budou případně nutné speciální hmoždinky a jiné šrouby. Poradte s odborníkem.
PL	Żalączony zestaw montażowy do zamocowania artykułu do ściany (kołki, wkręty, haki itp.), przeznaczony jest do montażu artykułu na ścianach wykonanych z cegły lub betonu. Przy montażu artykułu na ścianie wykonanej z innych materiałów, należy zastosować odpowiednio do niej zamocowania. W razie wątpliwości prosimy zasięgnąć porady fachowca.
SK	Priložený materiál pre upevnenie na stenu (hmoždinky a skrutky) je vhodný len pre pevné murivo (napr. betónové alebo tehlové steny). Pre iné steny sú potrebné príp. špeciálne hmoždinky a iné skrutky. V prípade potreby sa poradte s odborníkom.
HU	A mellékelt fali rögzítőkészlet (tipli és csavarok) csak tömött falazatban (pl. betonfalban, téglafalban) használható. Más faltípusokhoz speciális tiplire és csavarra lesz szükség. Szükség esetén kérje ki egy szakember véleményét.
RO	Materialul furnizat pentru montajul de perete (dibluri și șuruburi) este adecvat numai pentru zidărie solidă (de exemplu pereți din beton sau din cărămidă). Pentru alte structuri de pereți, este posibil să fie necesare dibluri special, precum și alte șuruburi. Dacă este necesar, consultați un specialist.
TR	Teslimat kapsamındaki duvar tipi sabitleme materyali (dübel ve vidalar) sadece beton ve tuğla duvarlar gibi sağlam duvar yapılar için uygundur. Başka duvar yapılar için özel dübeller veya başka vidalar gerekli. Gerekirse bir uzmandan yardım alın.



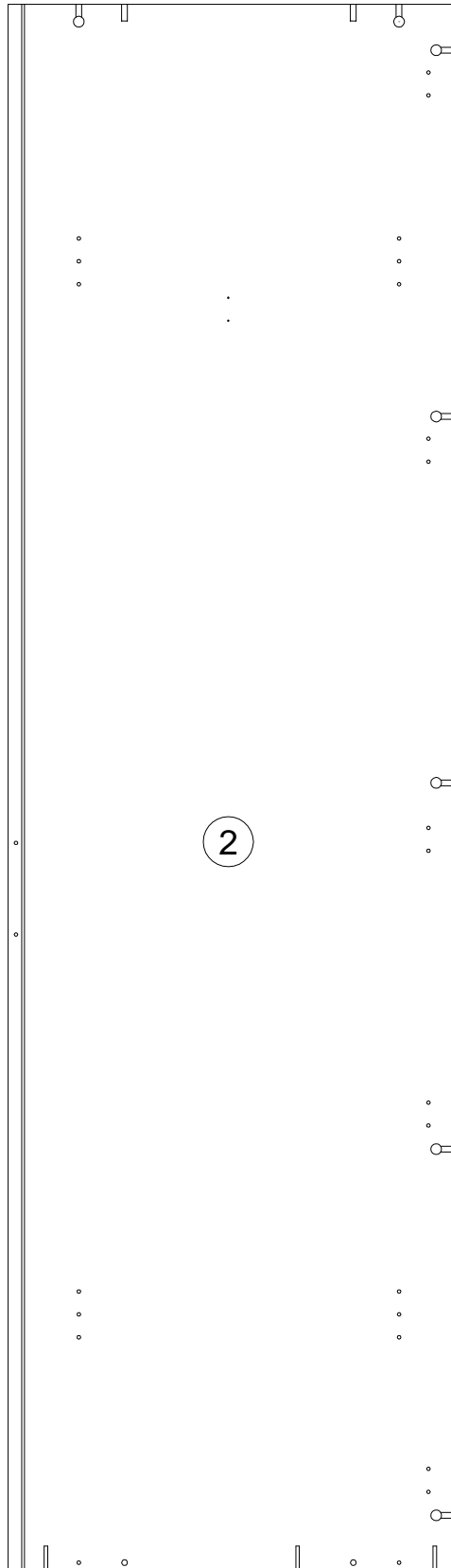
A 090913 7x32 x23	B 081320 x12	C 000146 15x12 x35	D 000151 8x35 x17	E 100640 20x0.5 x18	F 135021 x24
G 062367 x6	H 000759 3x20 x30	I 168231 x10	J 166107 x5	K 235594 6.3x16 x30	L 010942 4x16 x30
M 125913 x28	N 329812 x3	O 088543 M4x25 x3	P 155999 x1	Q 000754 3.5x16 x2	R 090185 4.5x45 x1
S 013859 8x40 x1	T 101608 7x50 x6	U 231884 x4	V 007085 M6 x4	W 170390 x2	X 000762 3.5x13 x4
Y 000083 M6x12 x4	Z 000125 x2	AA 000769 2.5x20 x4			

N	LxBxH (mm)	Qty	✓	N	LxBxH (mm)	Qty	✓
1	2186x625x16	1	3	11	2160x480x22	1	4
2	2186x625x16	1	3	12	2180x489x3	2	4
3	1454x103x16	1	2	13	2180x482x3	1	4
4	2170x601x16	1	5	14	200x60x16	1	2
5	1544x705x22	1	2	15	955	1	2
6	1454x625x16	1	2	16	2160x480x22	1	4
7	1454x200x16	1	2	17	2169	1	5
8	477x582x16	5	1	18	2306x645x20	1	5
9	961x582x16	2	1	19	2306x645x20	1	5
10	2160x480x22	1	4	20	1488x20x20	1	5

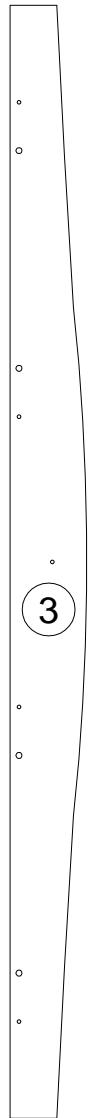




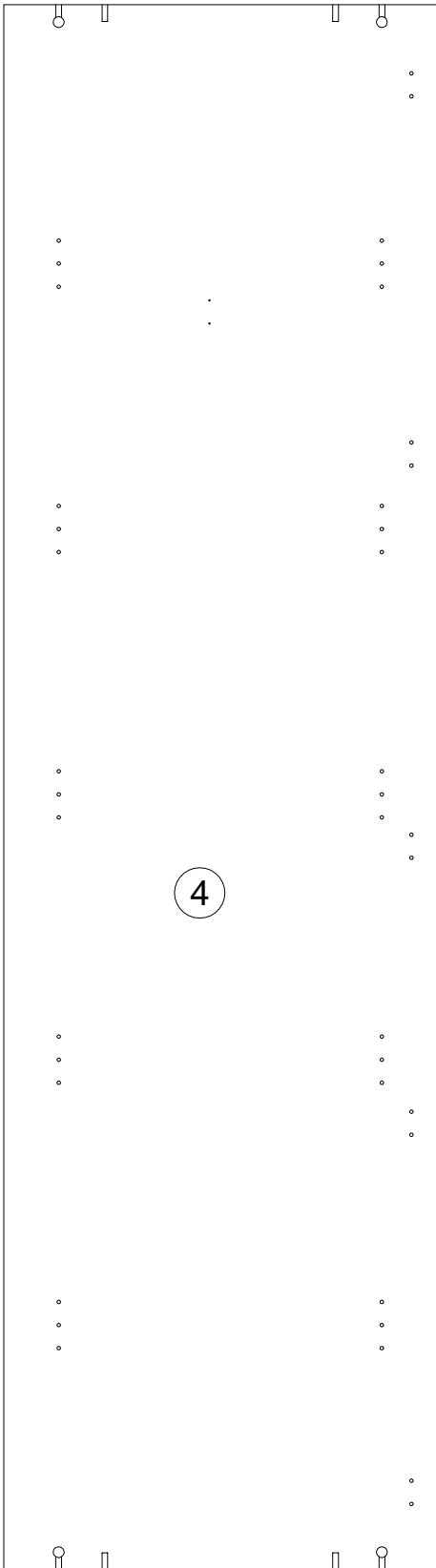
2186x625x16



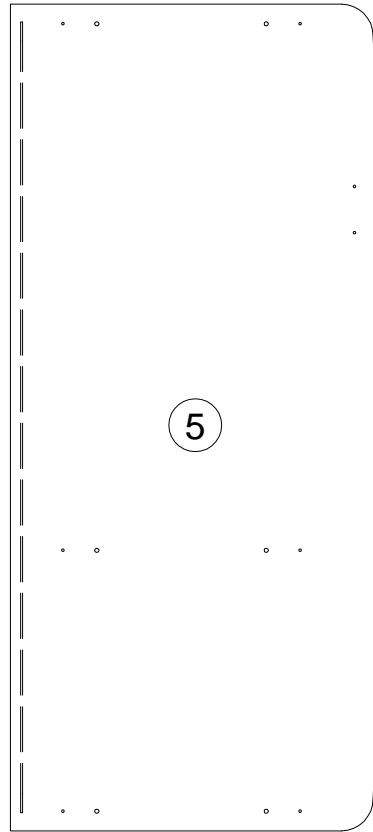
2186x625x16



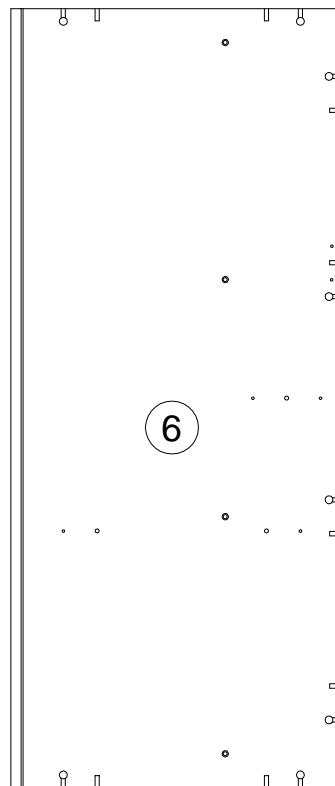
1454x103x16



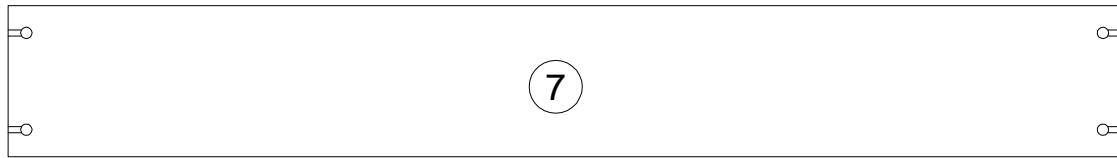
2170x601x16



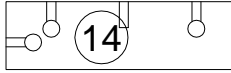
1544x705x22



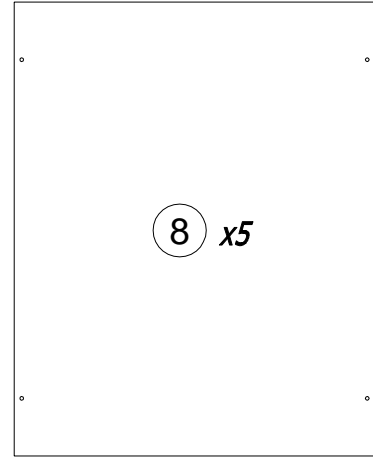
1454x625x16



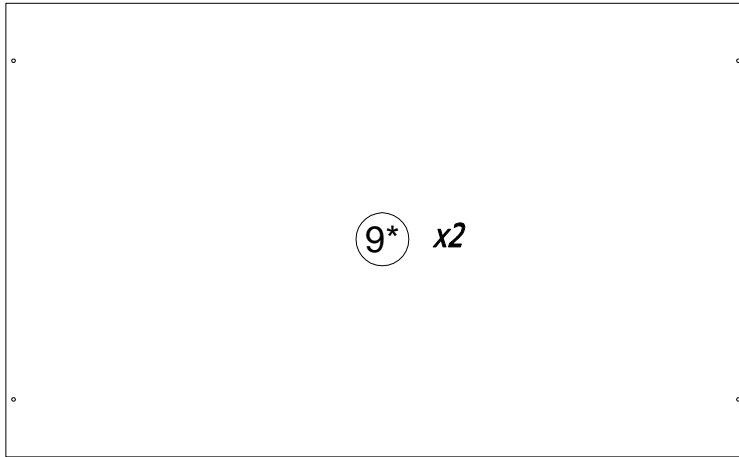
1454x200x16



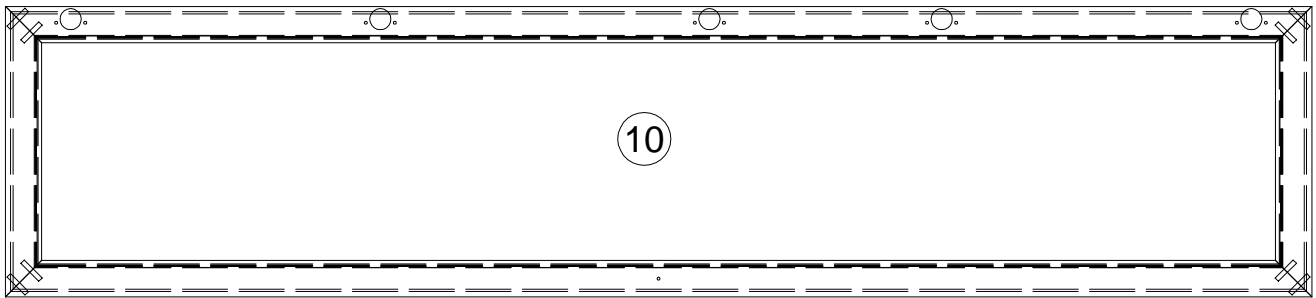
200x60x16



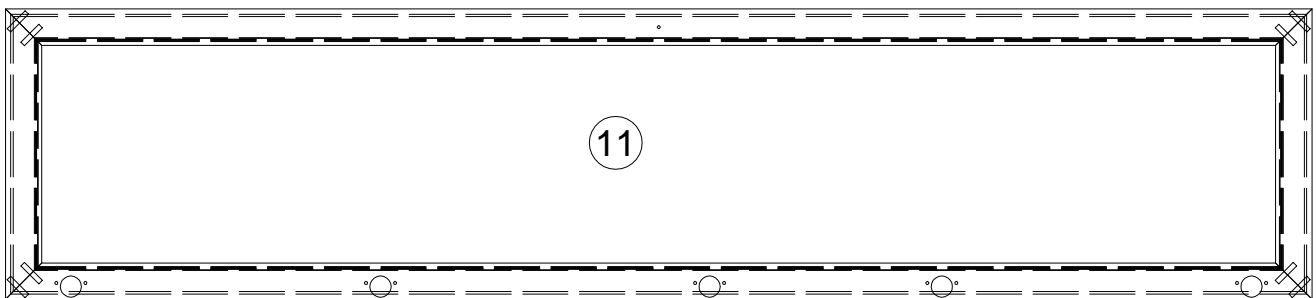
477x582x16



961x582x16



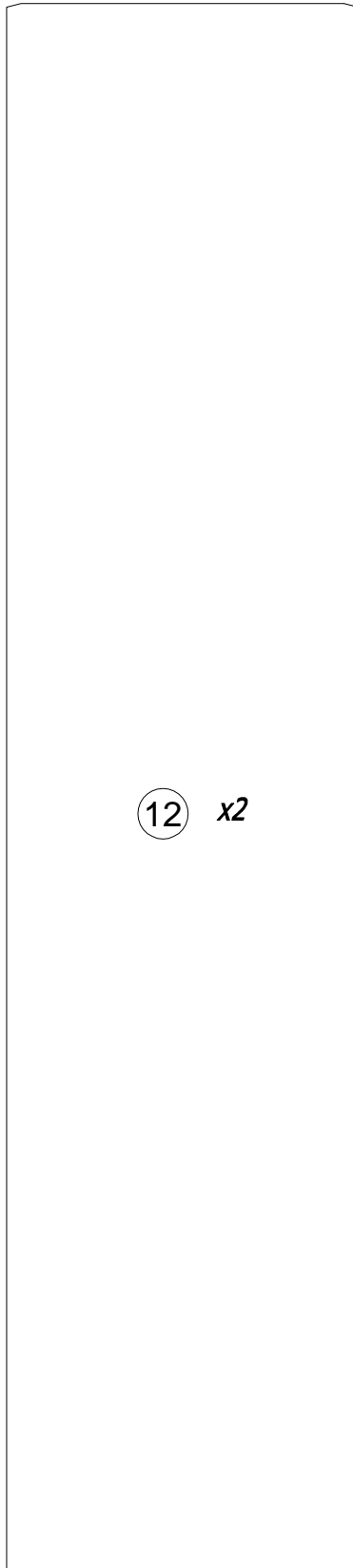
2160x480x22



2160x480x22

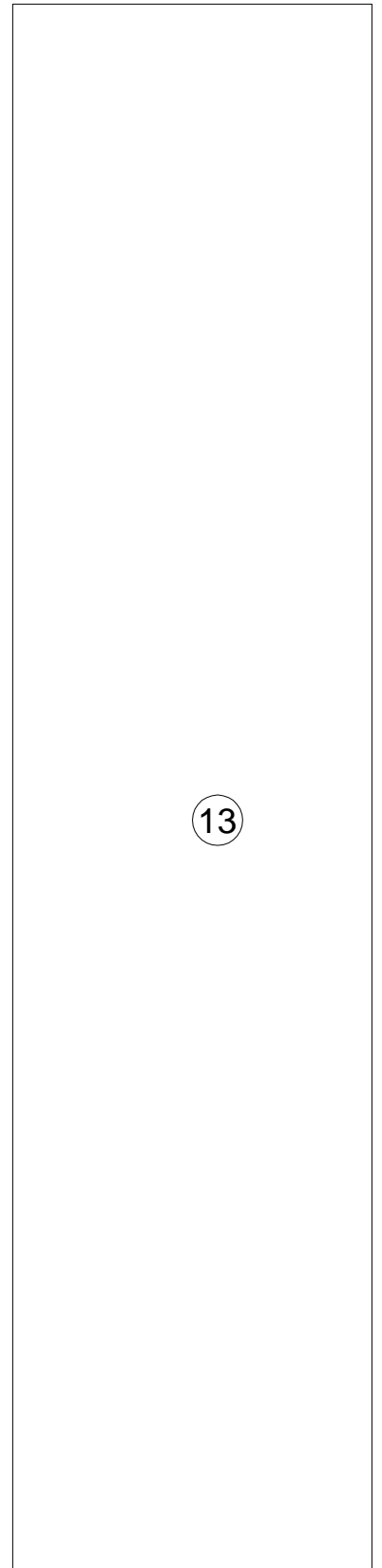


2160x498x22



12 x2

2180x489x22



13

2180x482x3



15 955



17

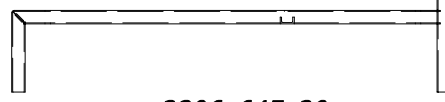
2159



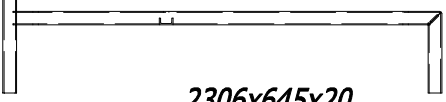
18



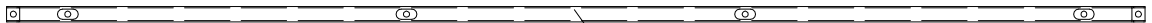
19



2306x645x20



2306x645x20



1488x20x20

20

1

A 090913 7x32 **x8**

C 000146 15x12 **x16**

D 000151 8x35 **x4**

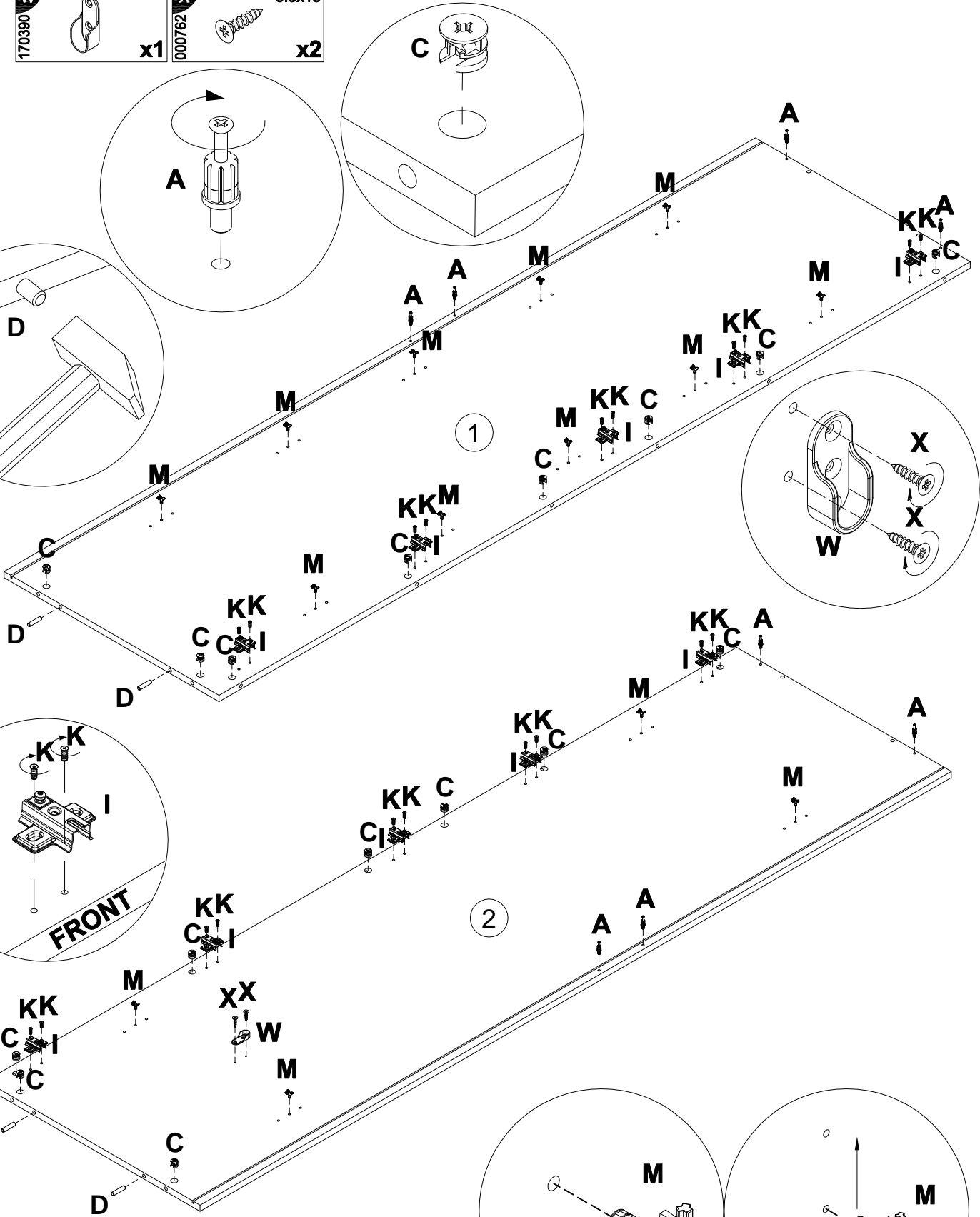
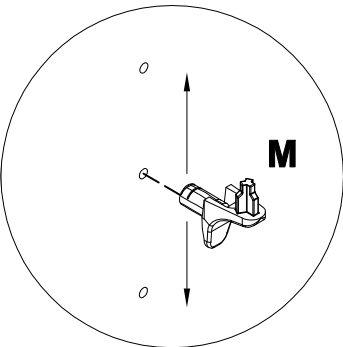
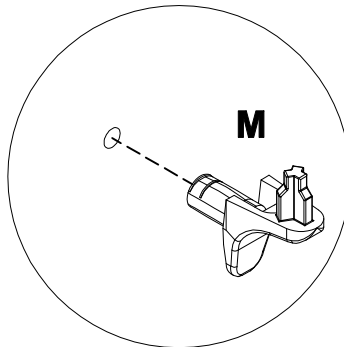
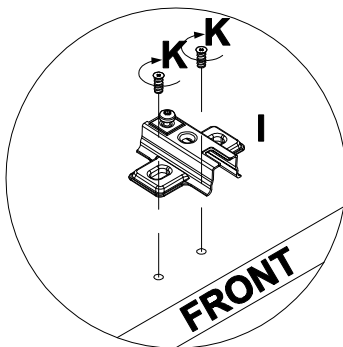
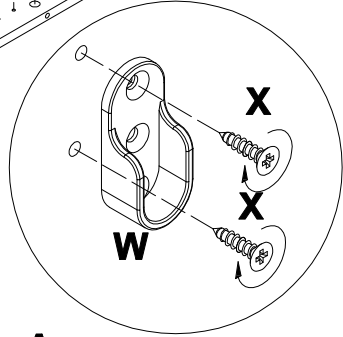
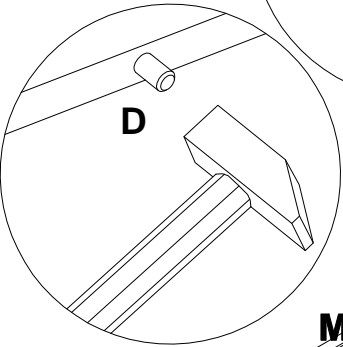
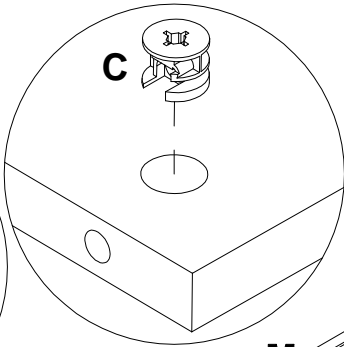
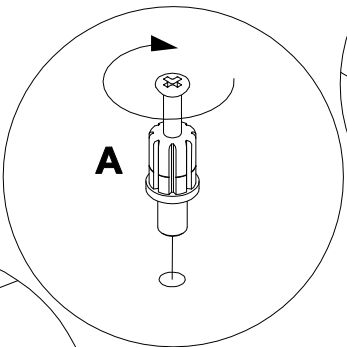
I 168231 **x10**

K 235594 6.3x16 **x20**

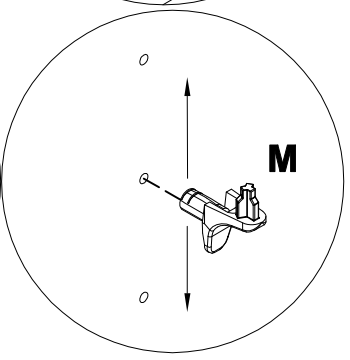
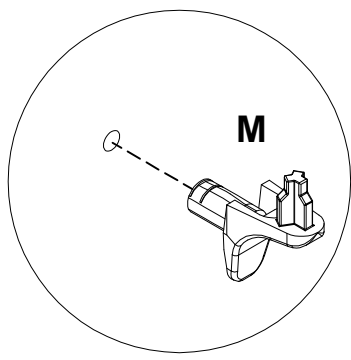
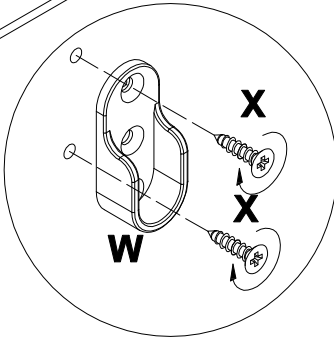
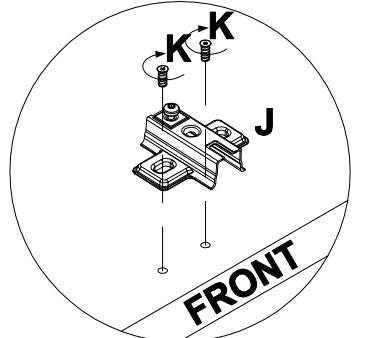
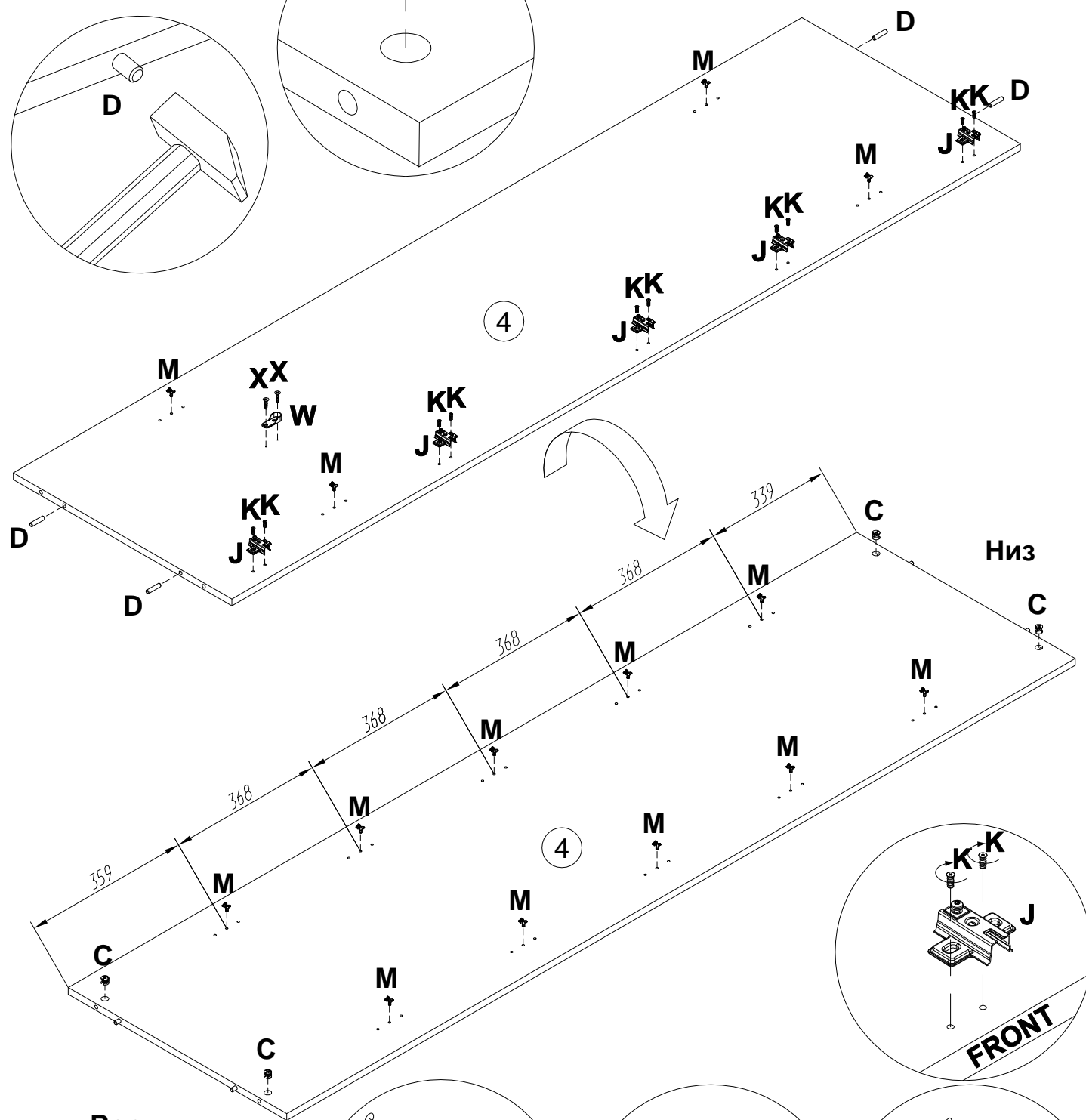
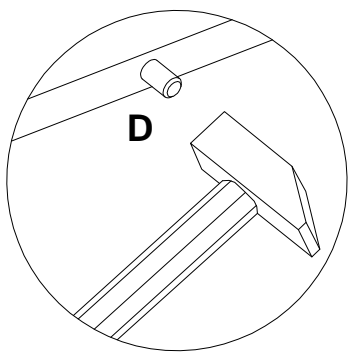
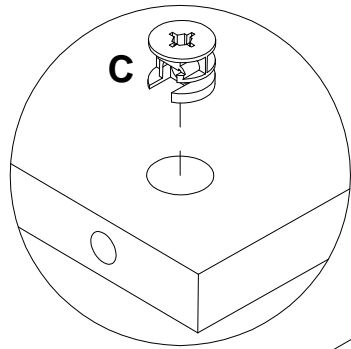
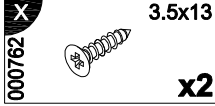
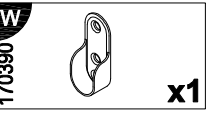
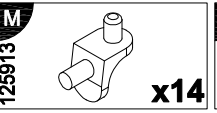
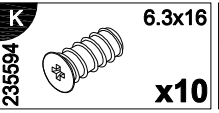
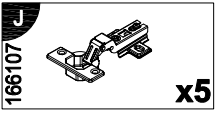
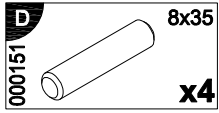
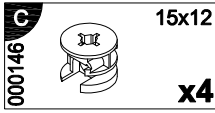
M 125913 **x14**

W 170390 **x1**

X 000762 3.5x13 **x2**

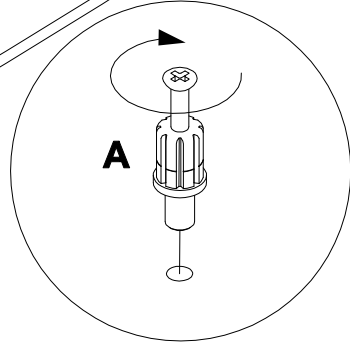
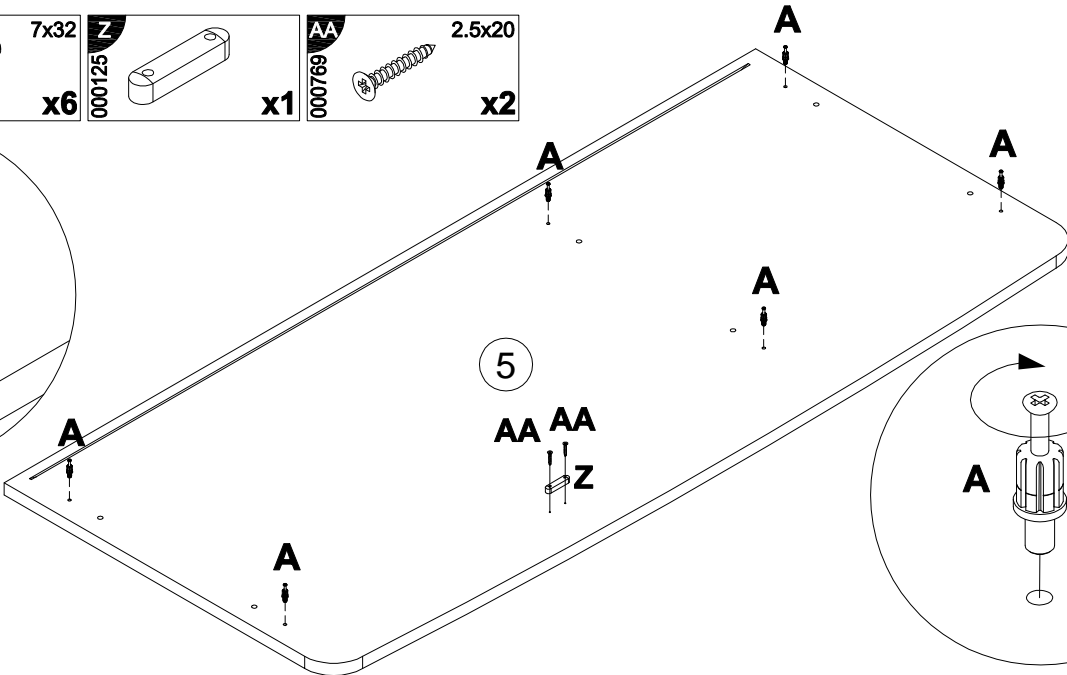
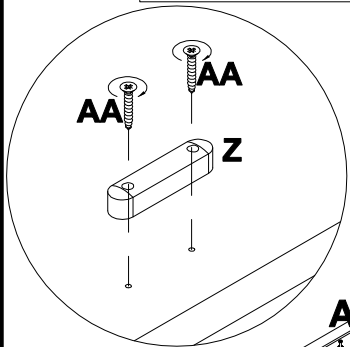


2



3

- A** 090913 7x32 **x6**
- Z** 000125 **x1**
- AA** 000769 2.5x20 **x2**

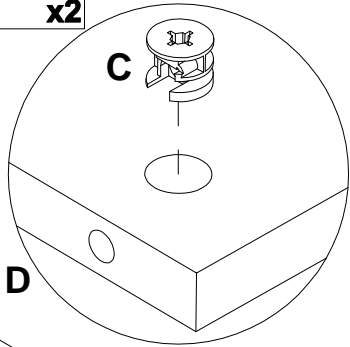
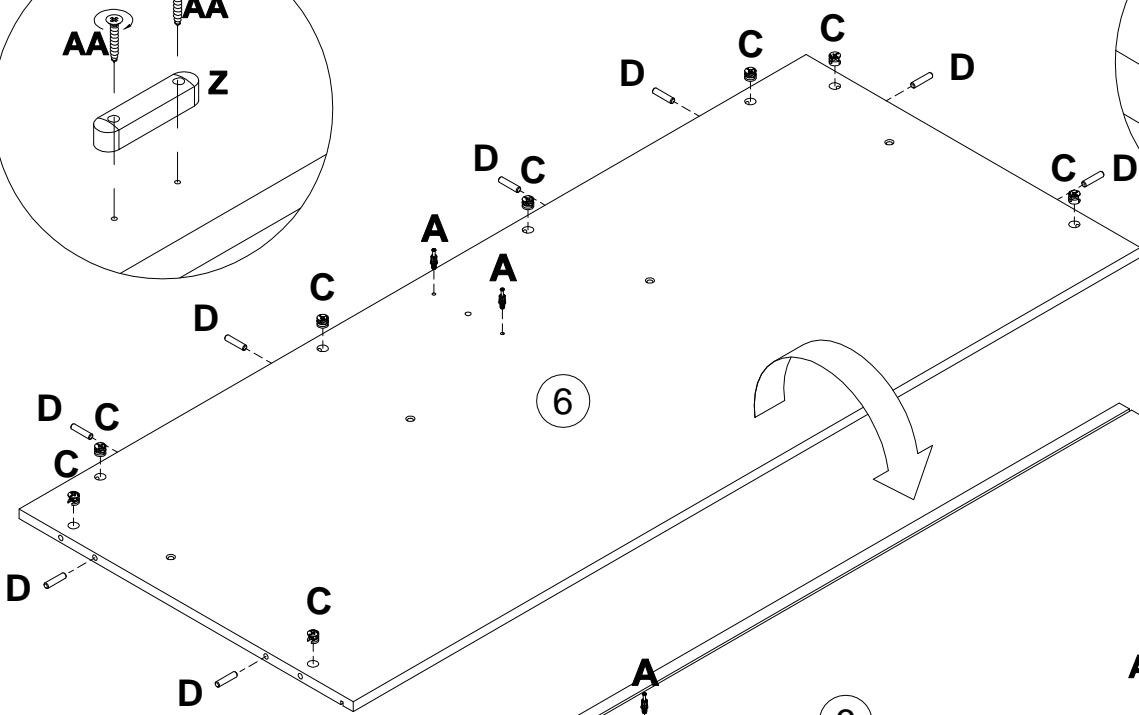
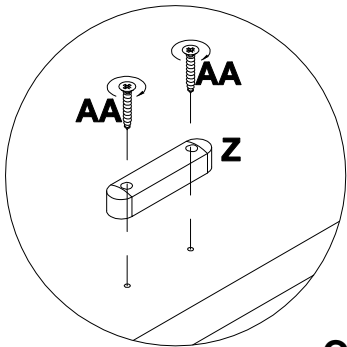


5

- AA** **x2**
- Z**

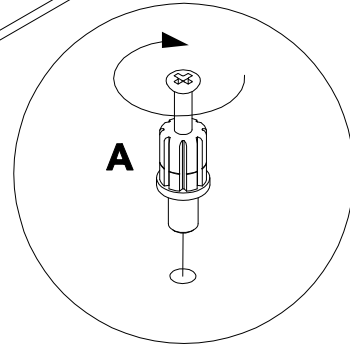
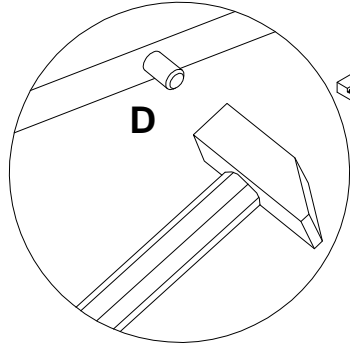
4

- A** 090913 7x32 **x4**
- C** 000146 15x12 **x8**
- D** 000151 8x35 **x8**
- Z** 000125 **x1**
- AA** 000769 2.5x20 **x2**



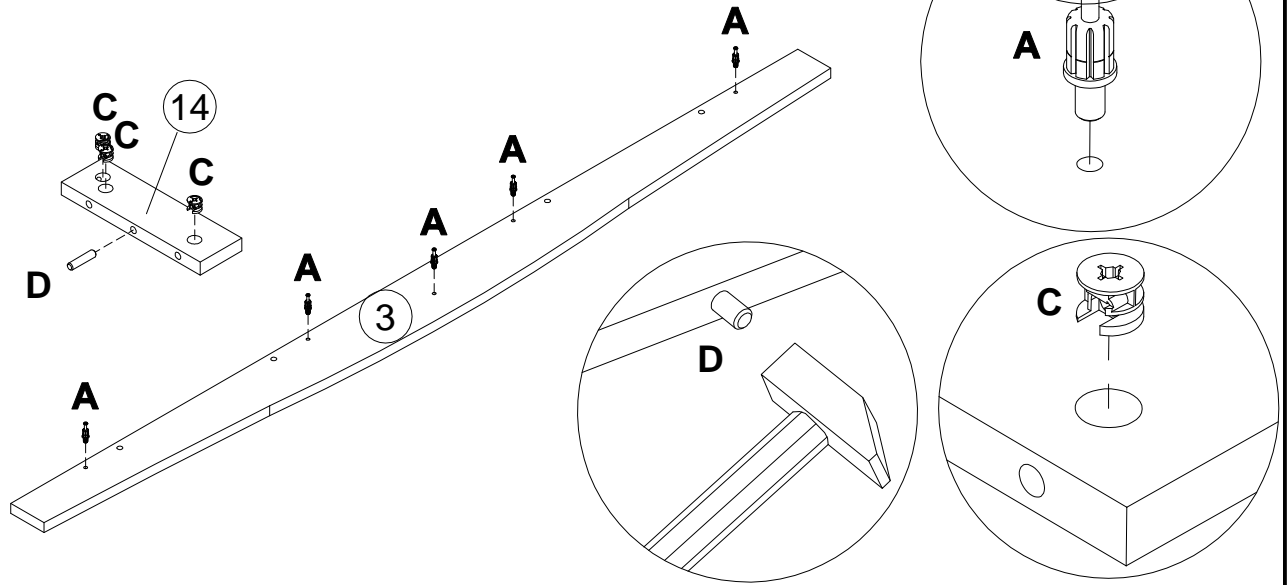
6

6



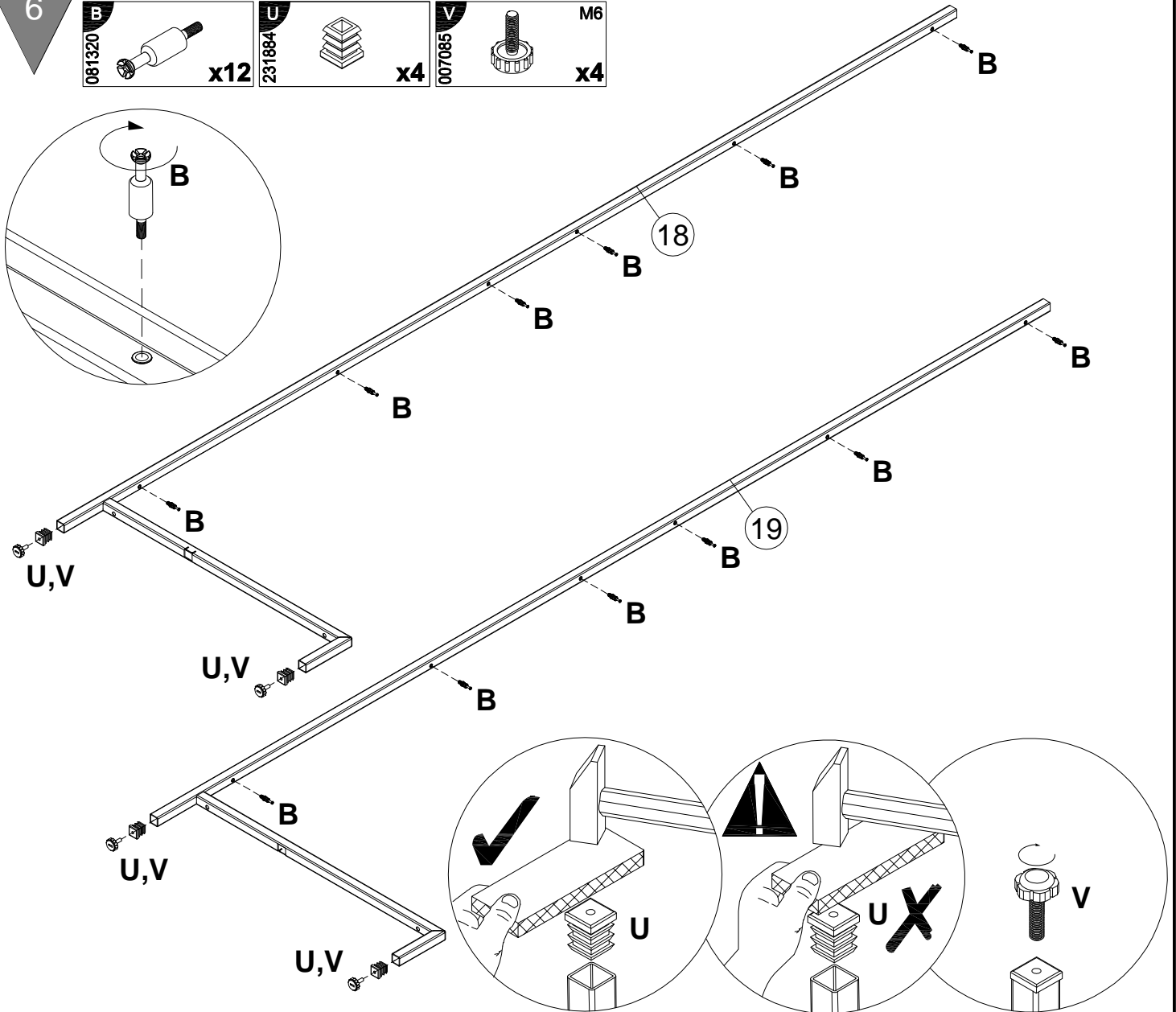
5

- A** 090913 7x32 x5
- C** 000146 15x12 x3
- D** 000151 8x35 x1



6

- B** 081320 x12
- U** 231884 x4
- V** 007085 M6 x4



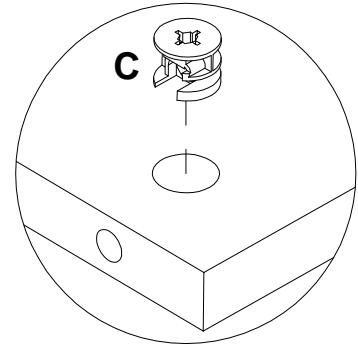
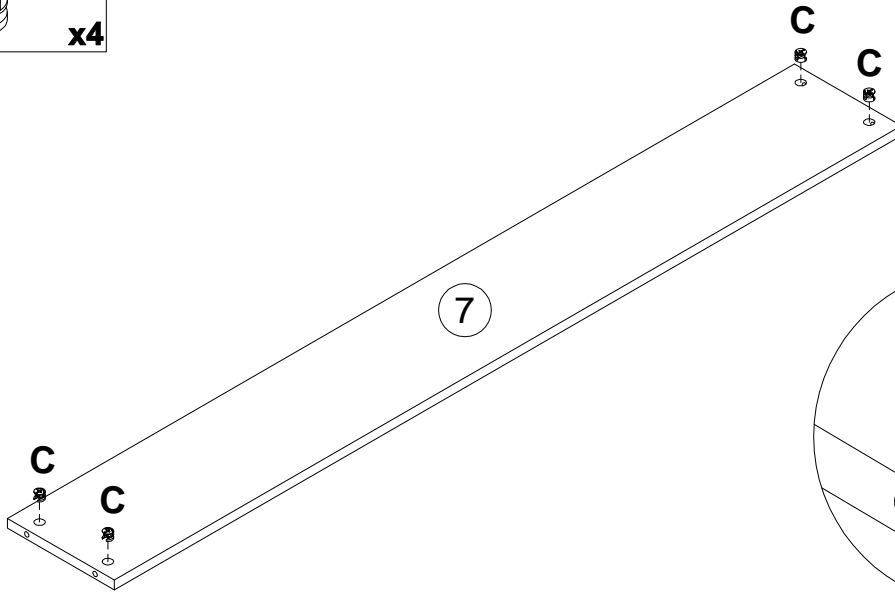
7

000146

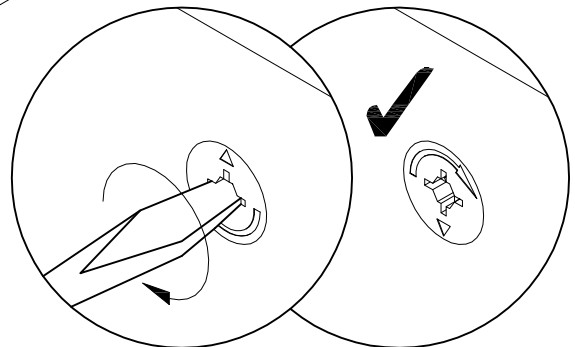
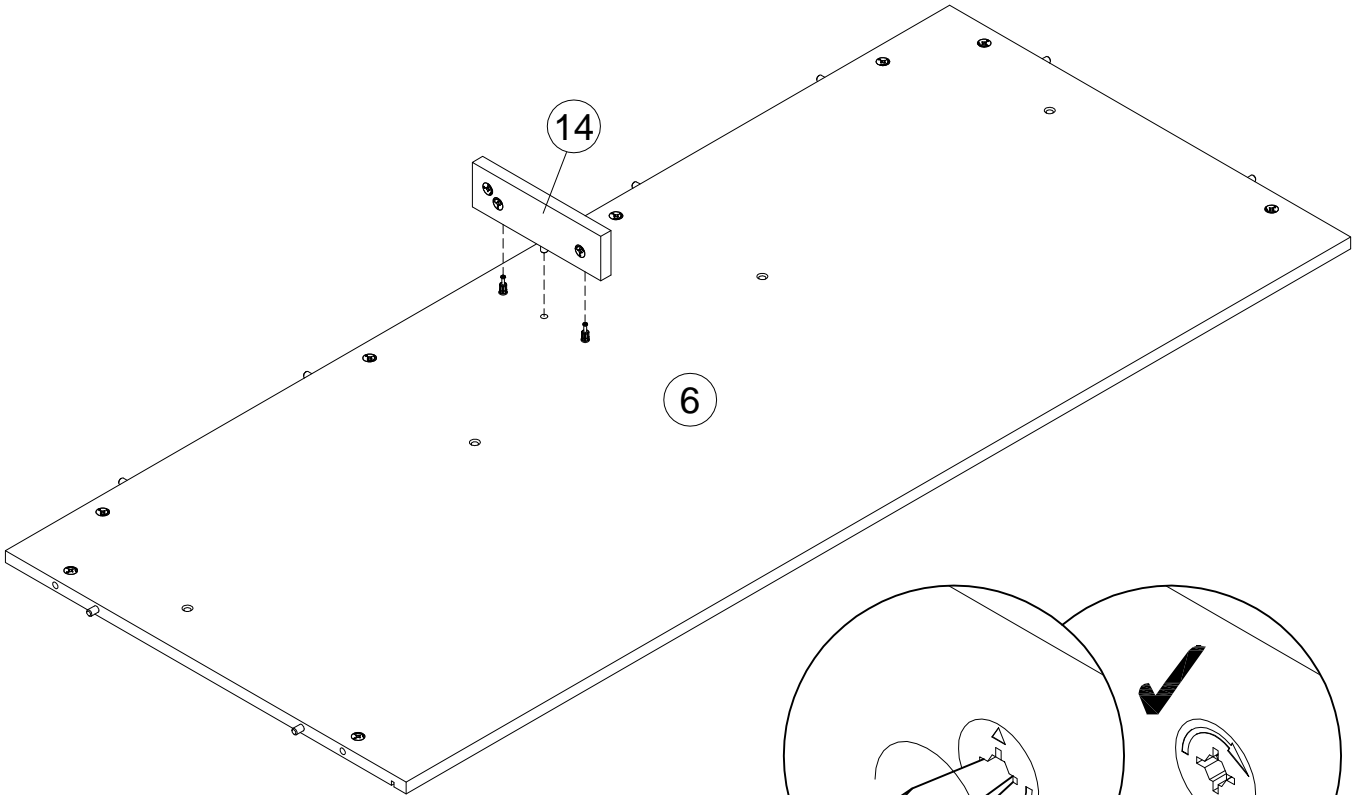


15x12

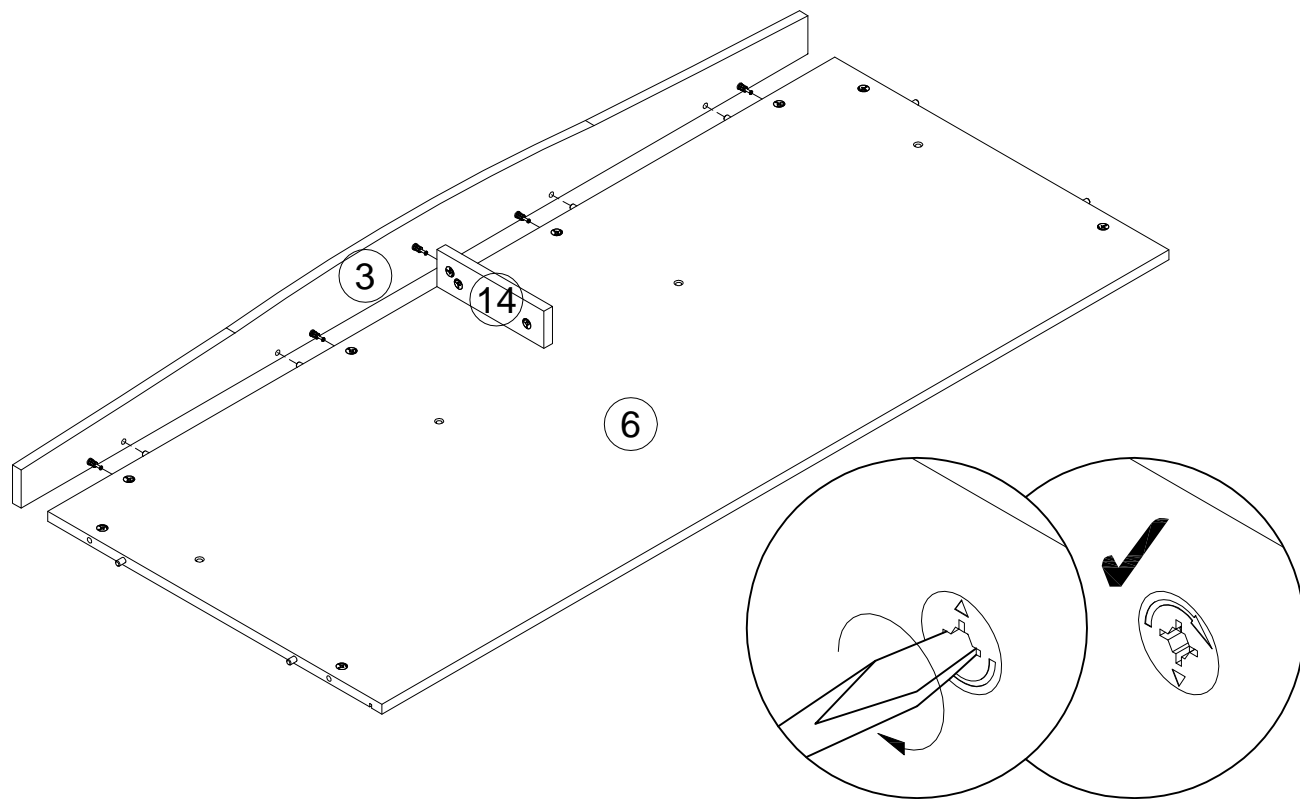
x4



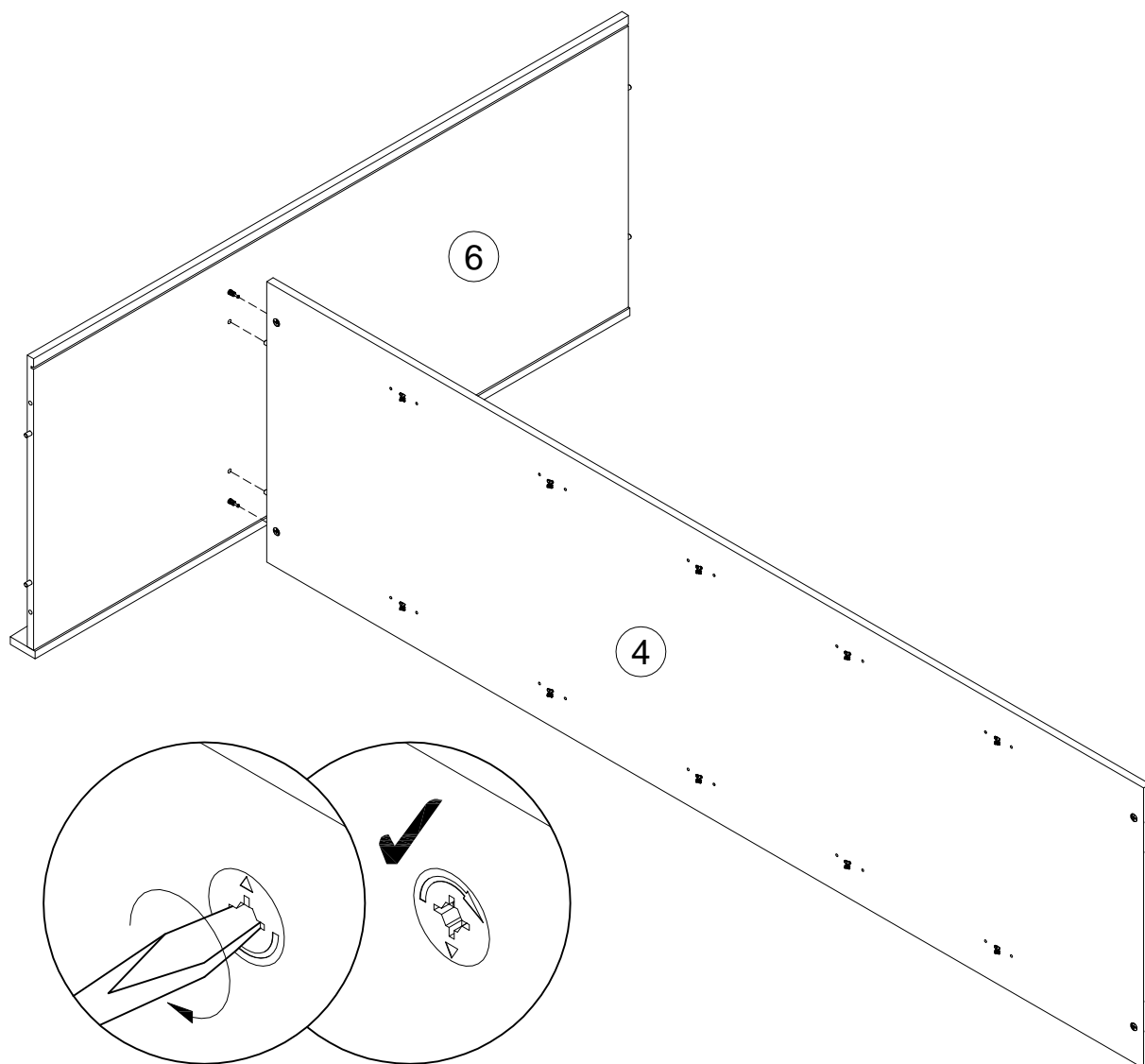
8



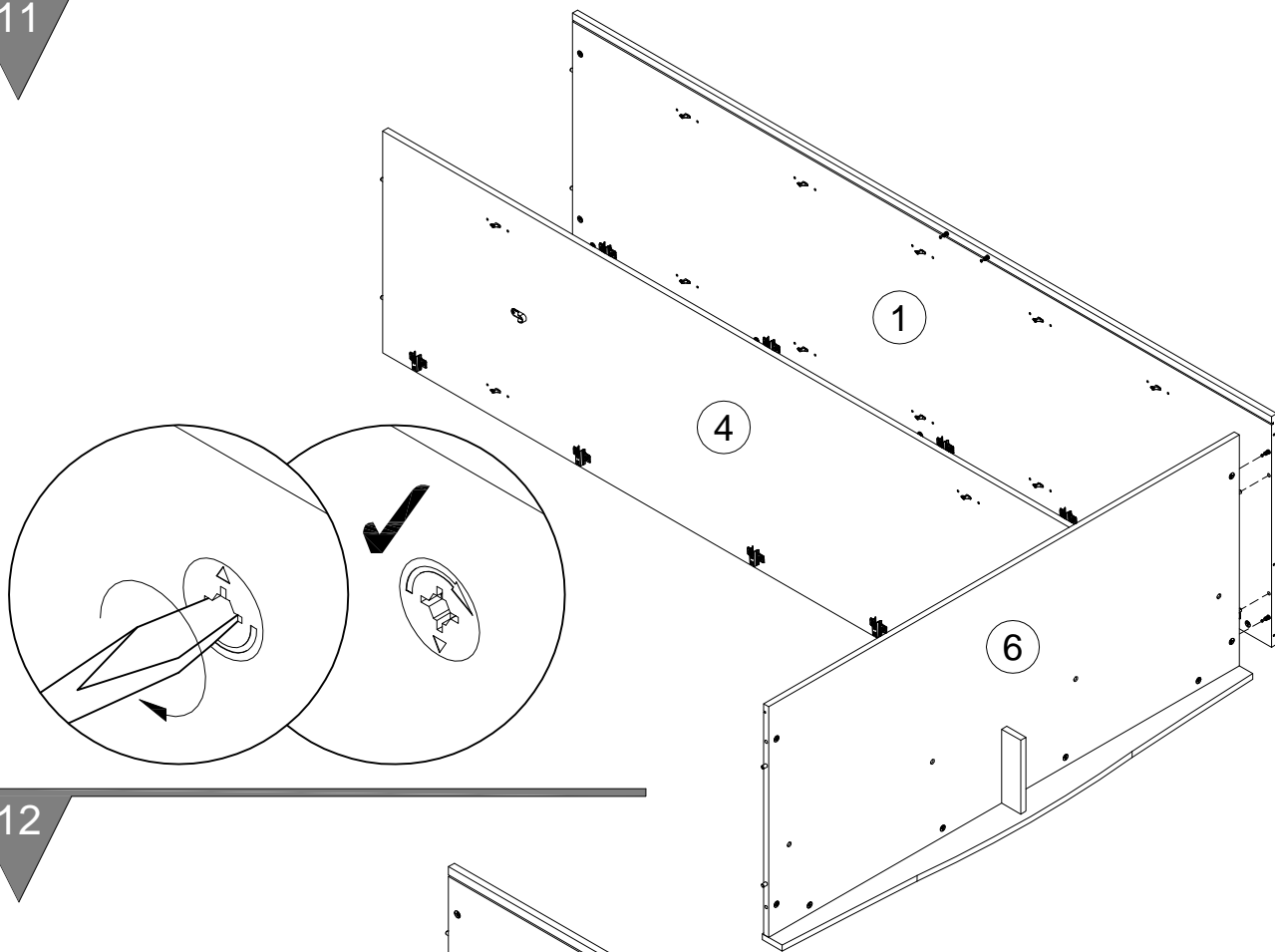
9



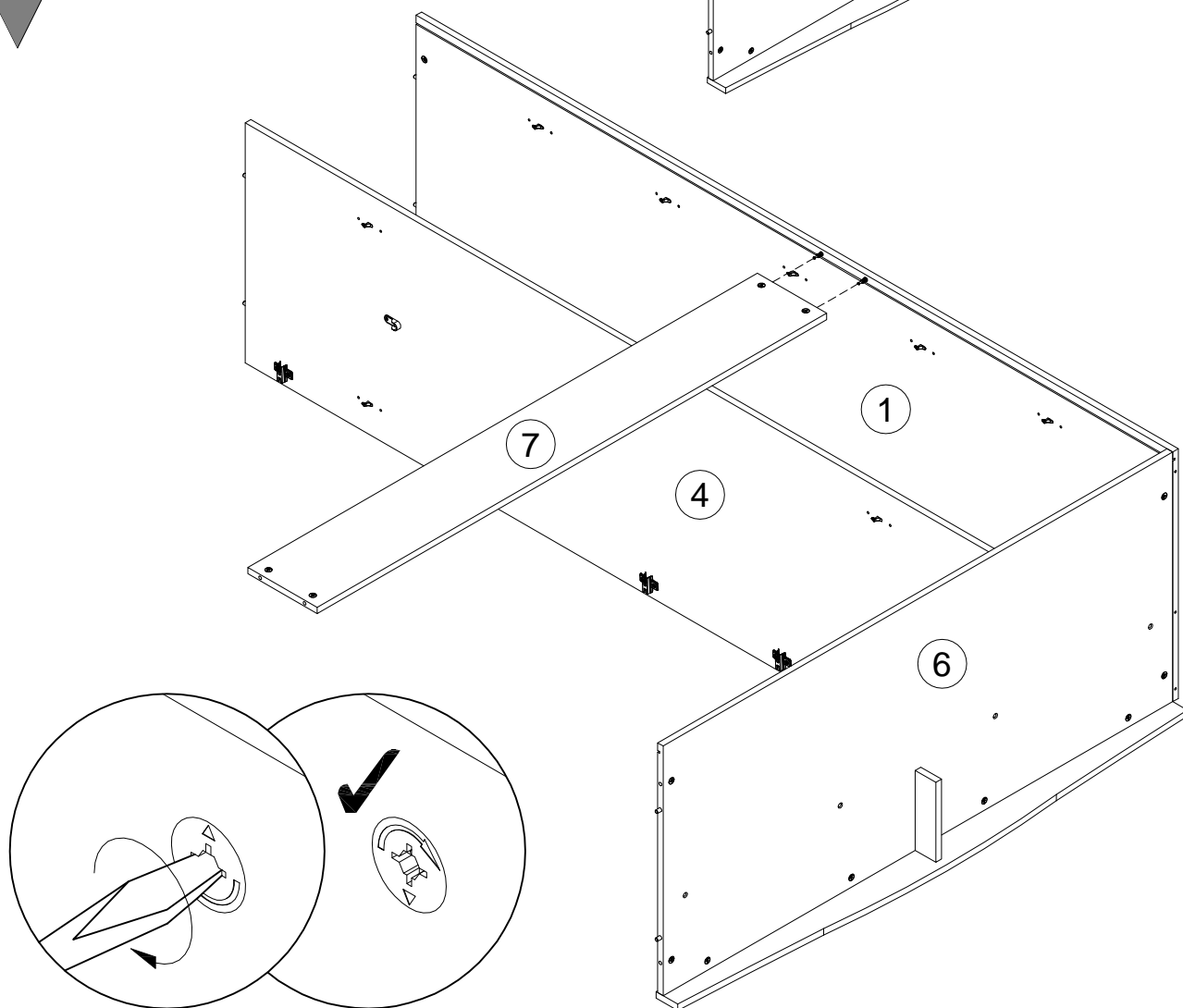
10

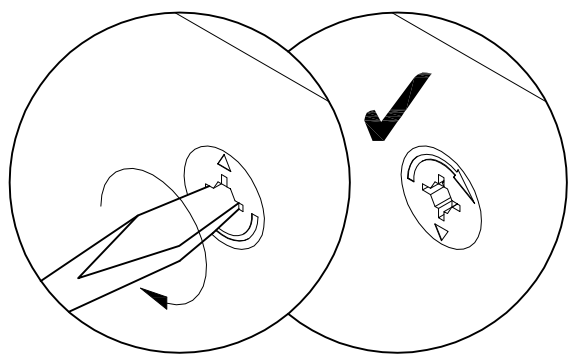
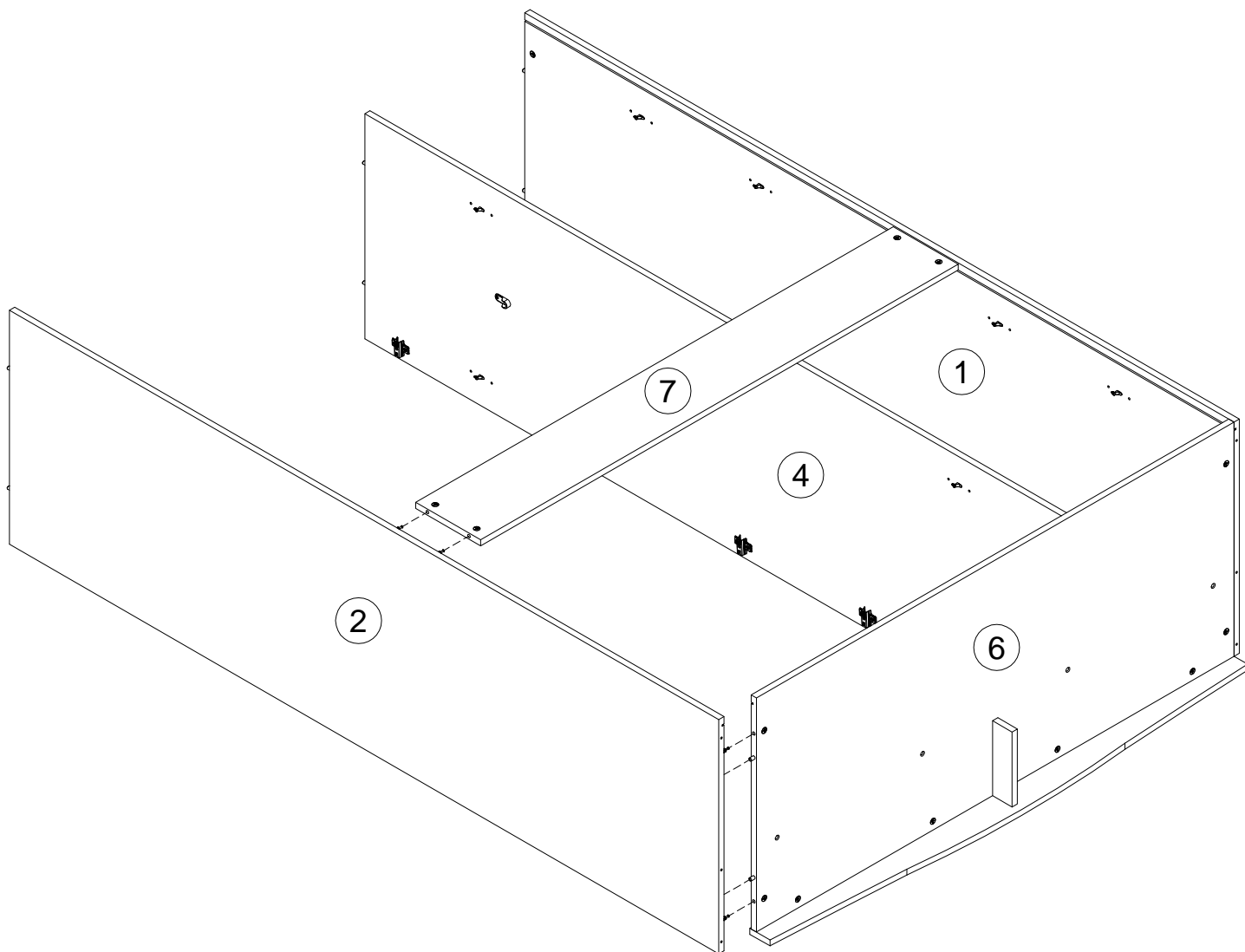


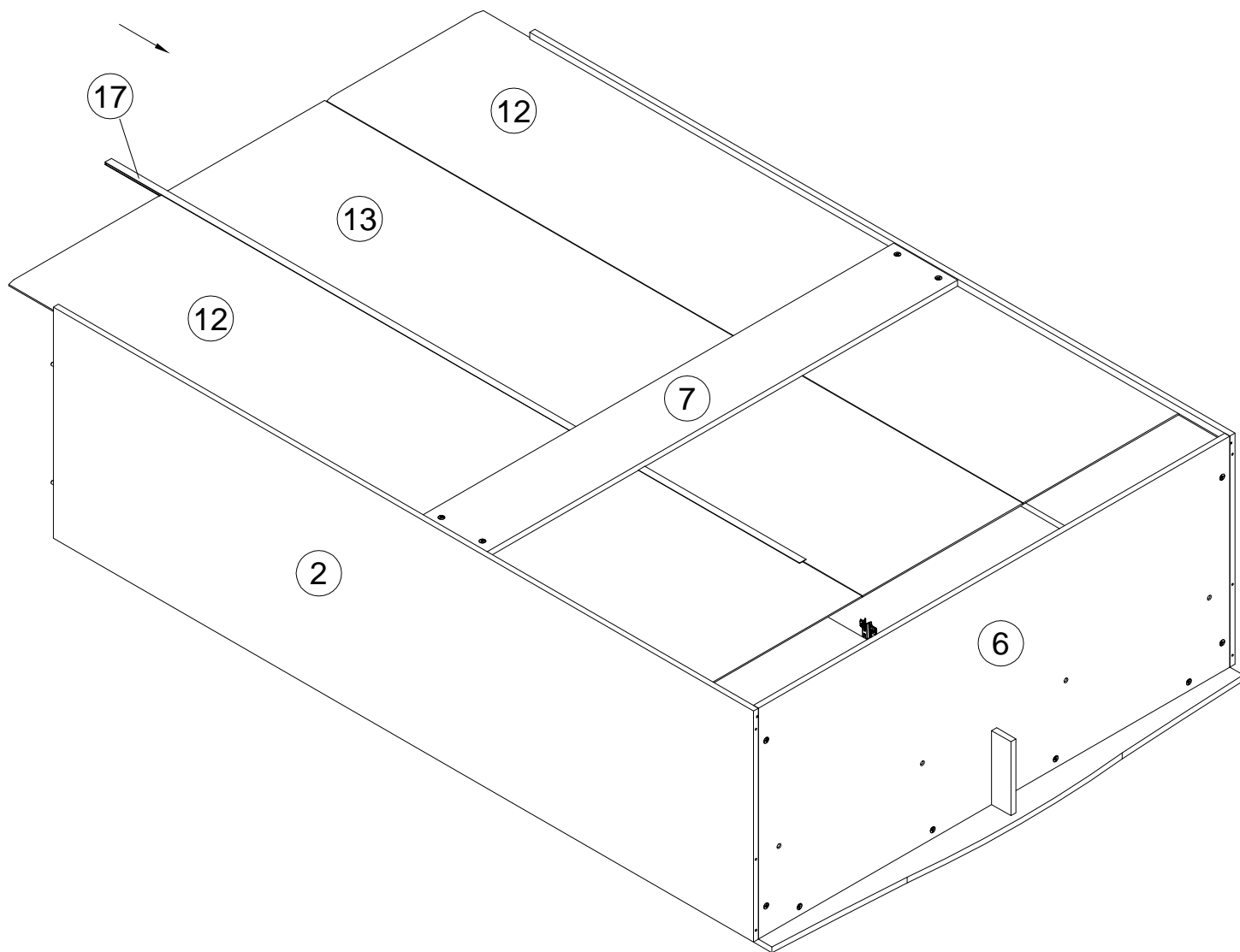
11

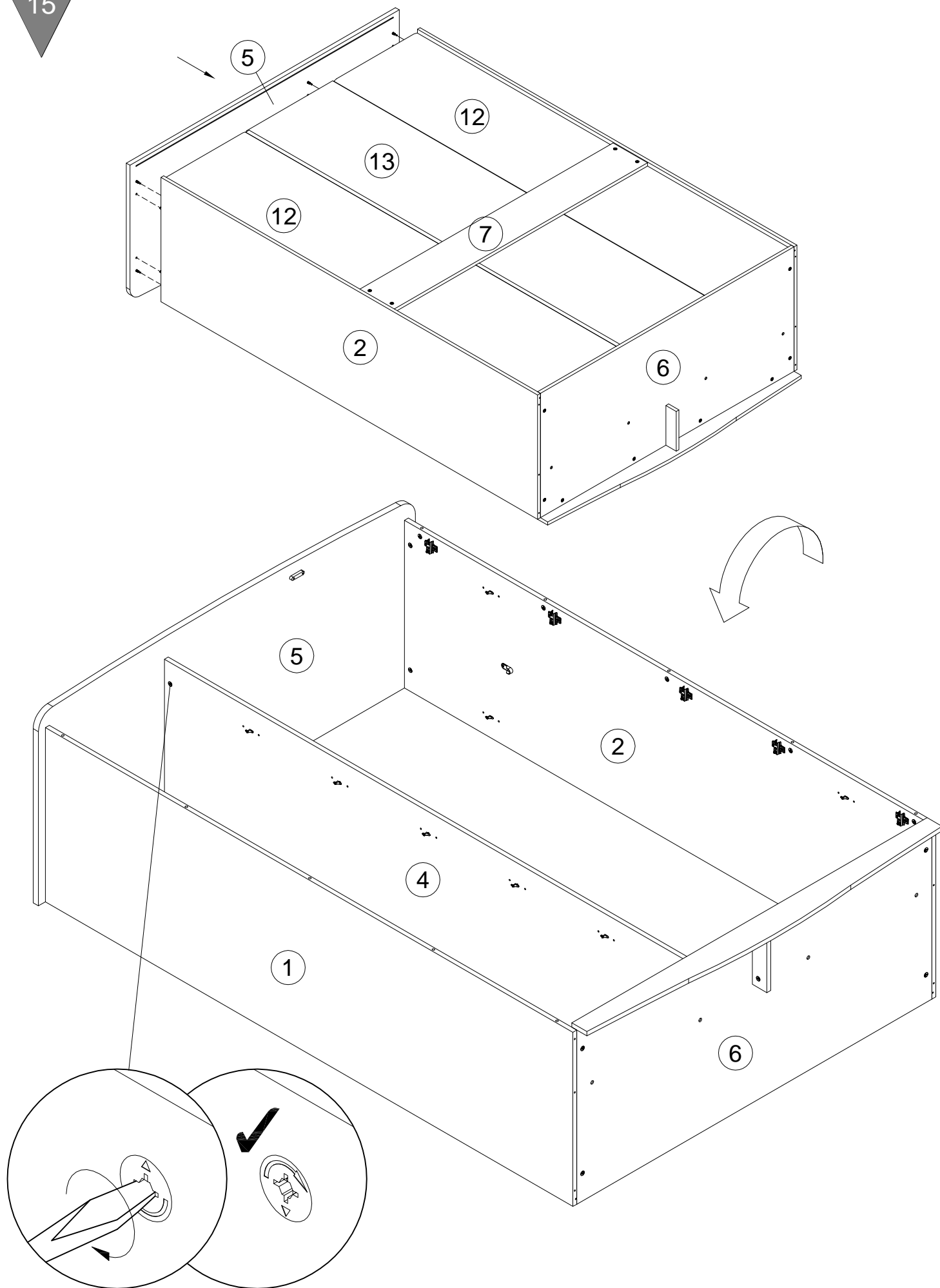


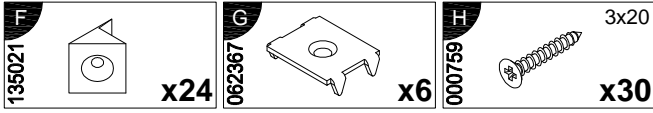
12



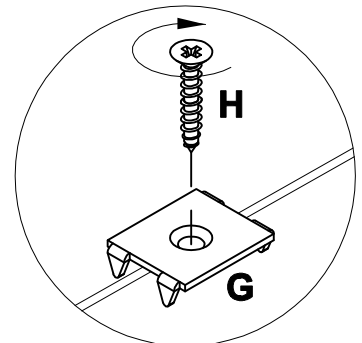
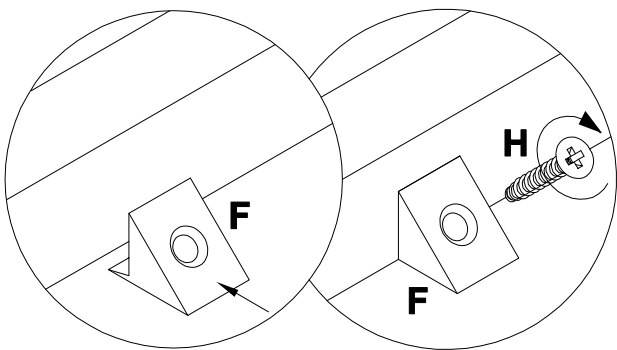
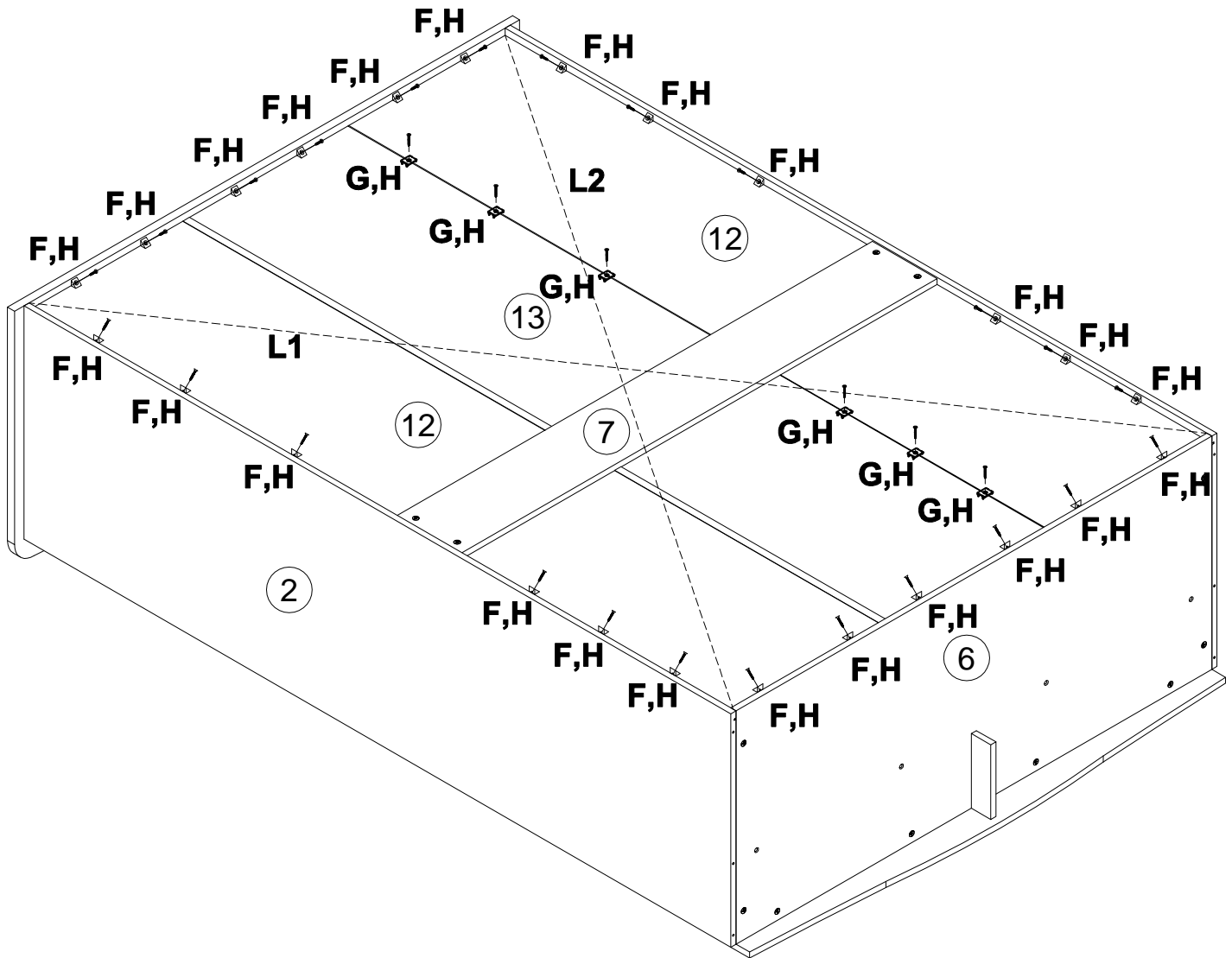


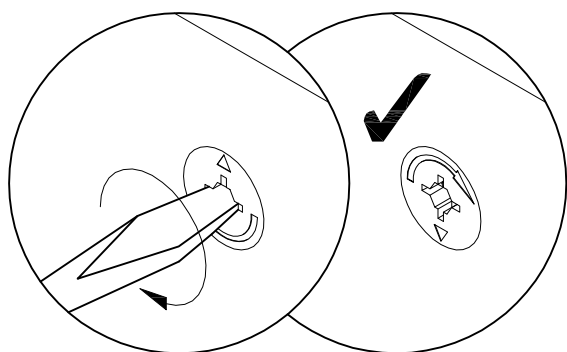
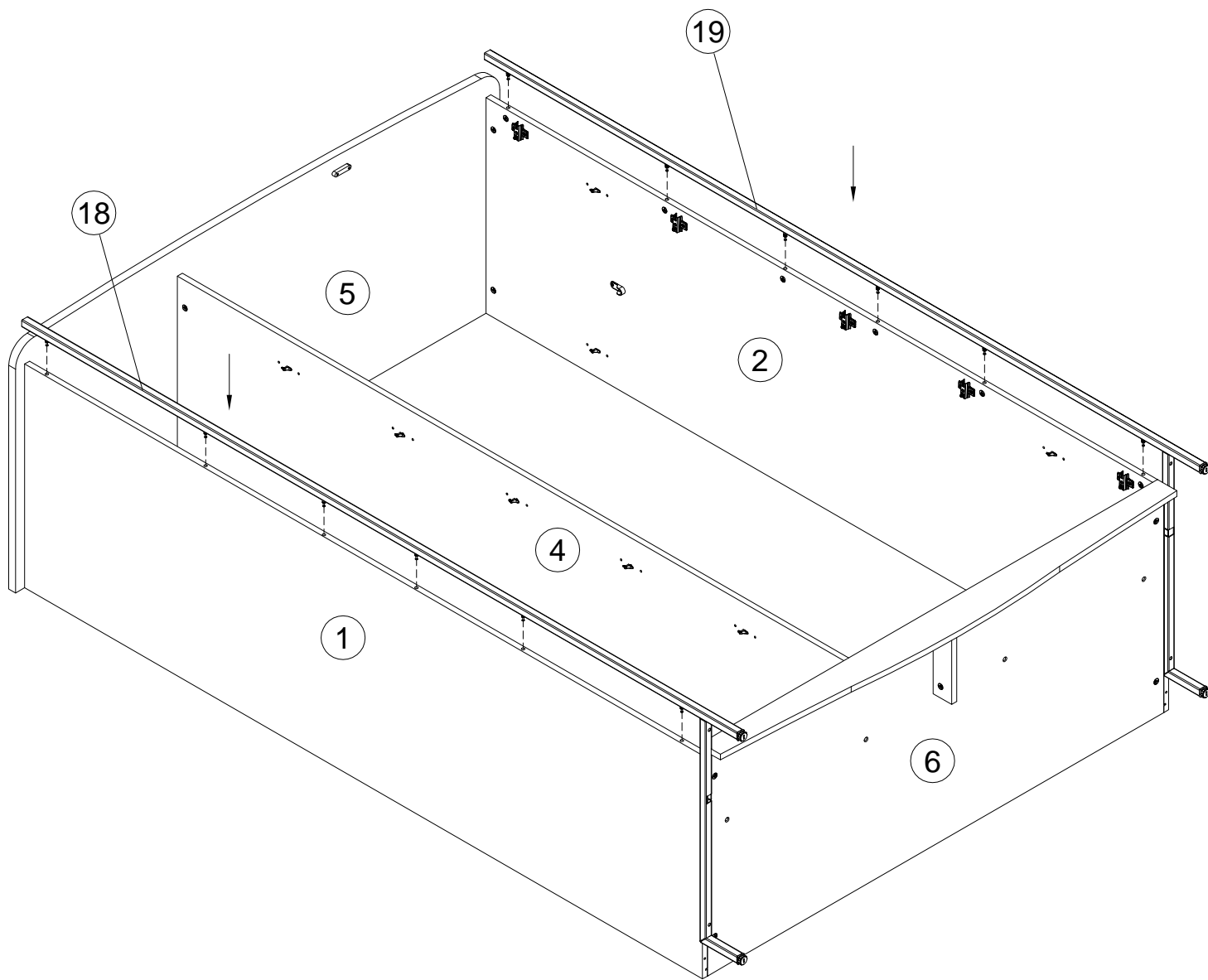




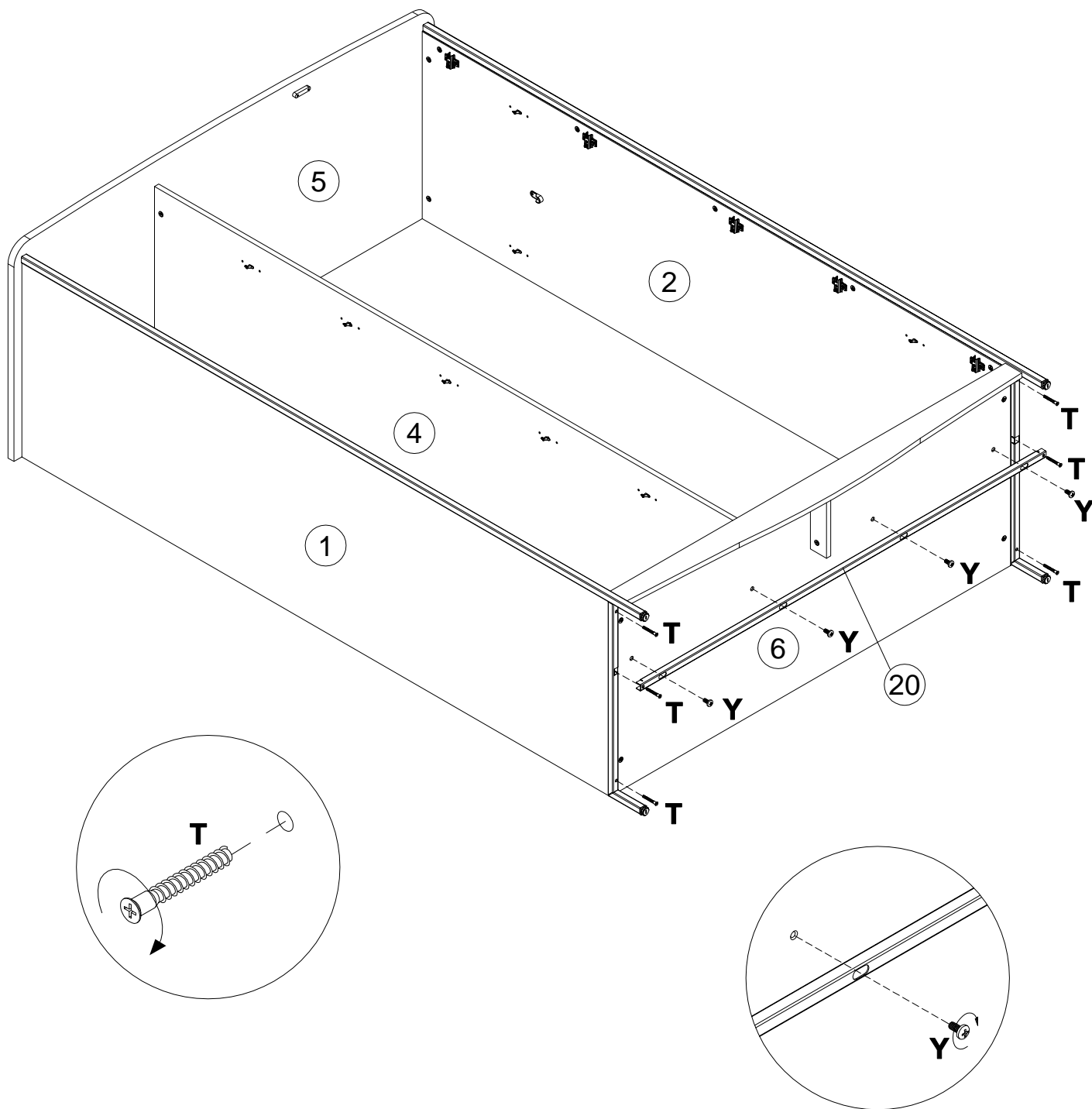
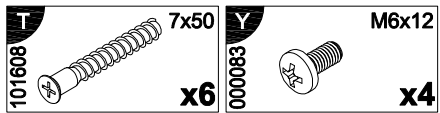


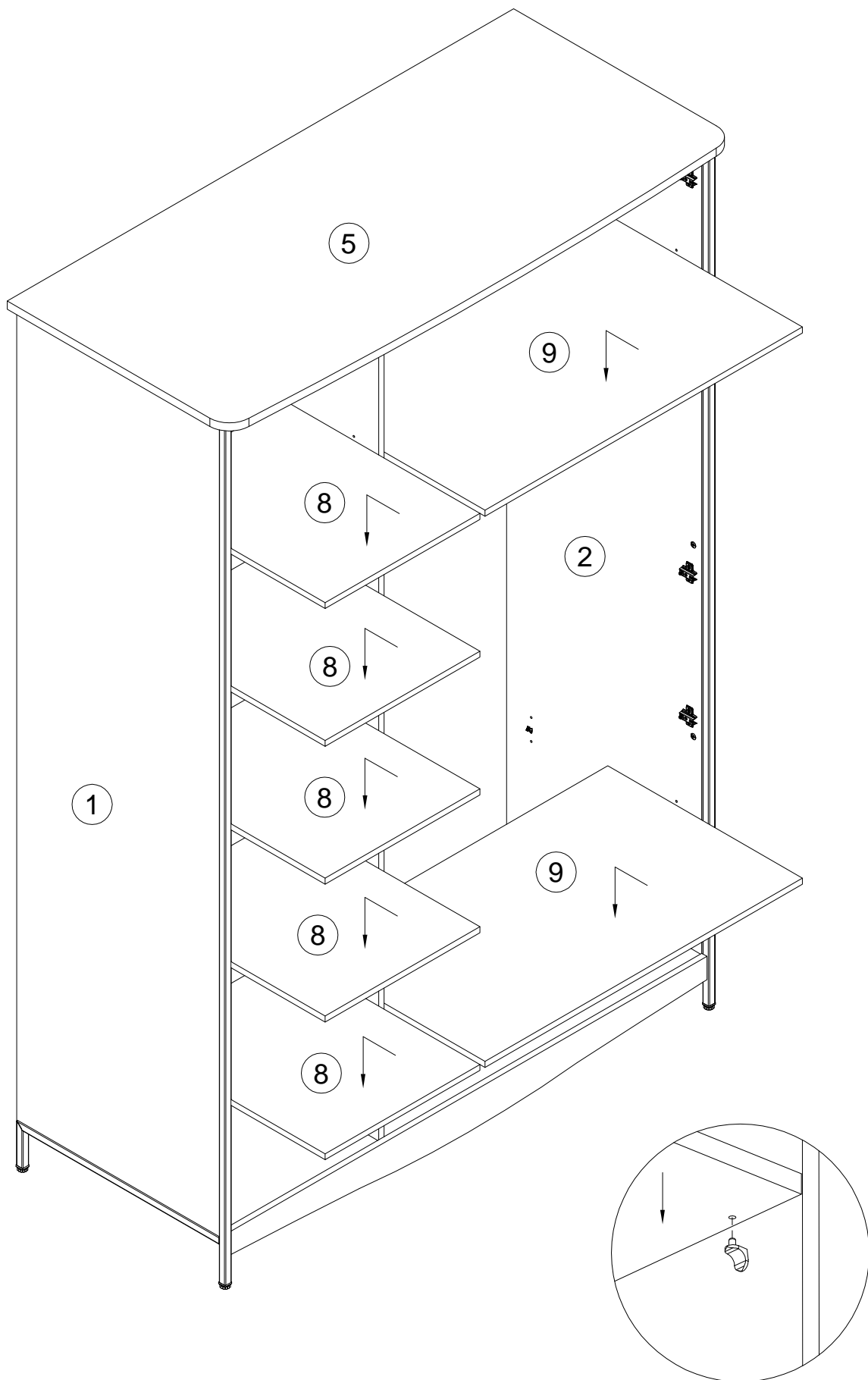
L1=L2

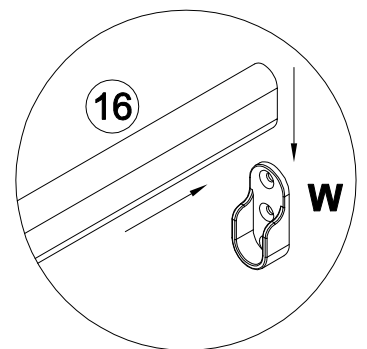
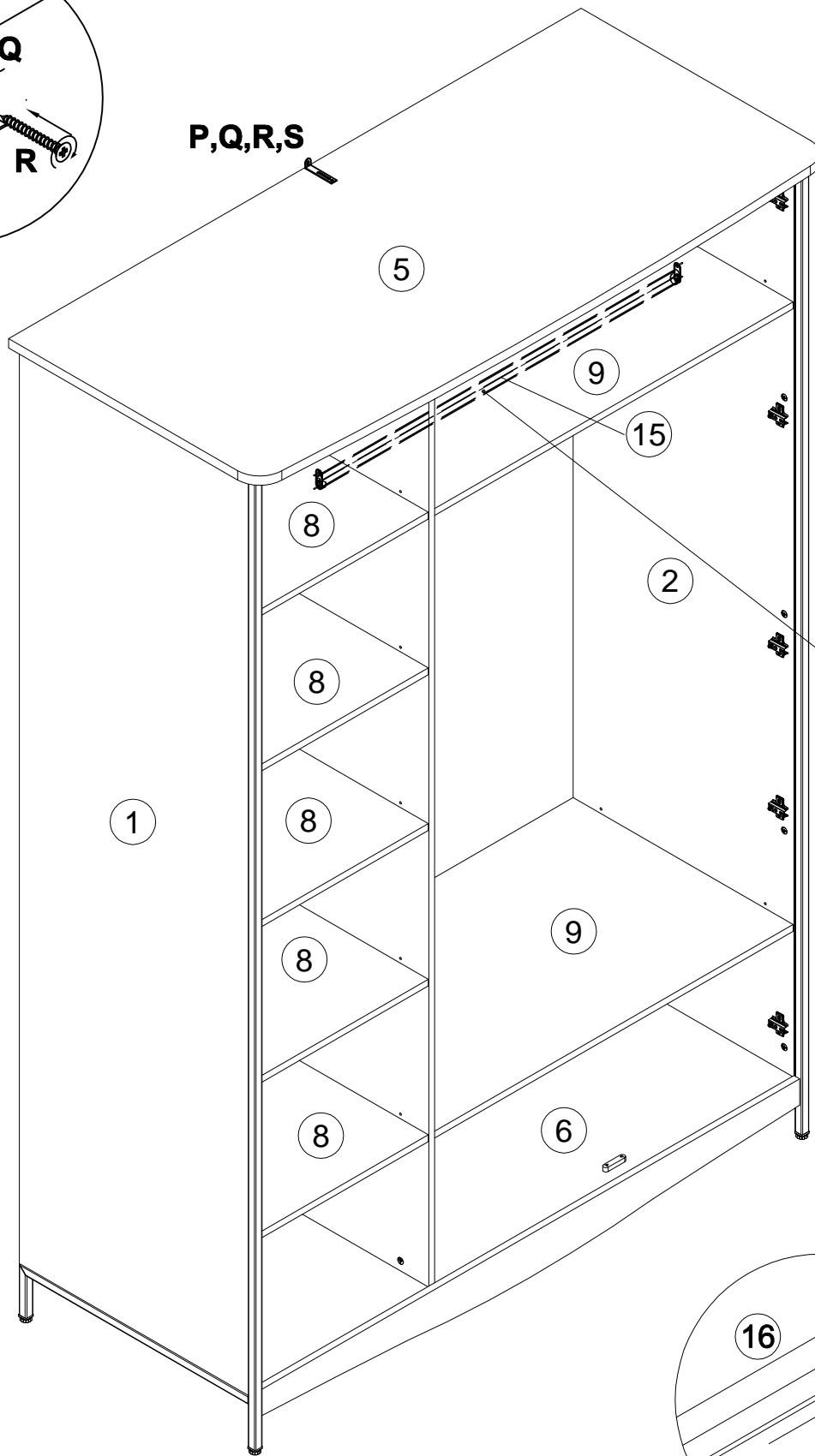
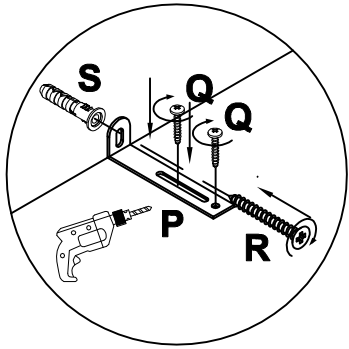
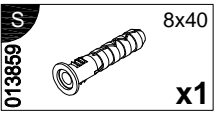
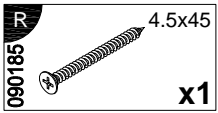
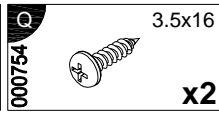
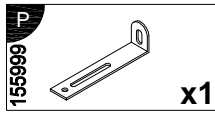


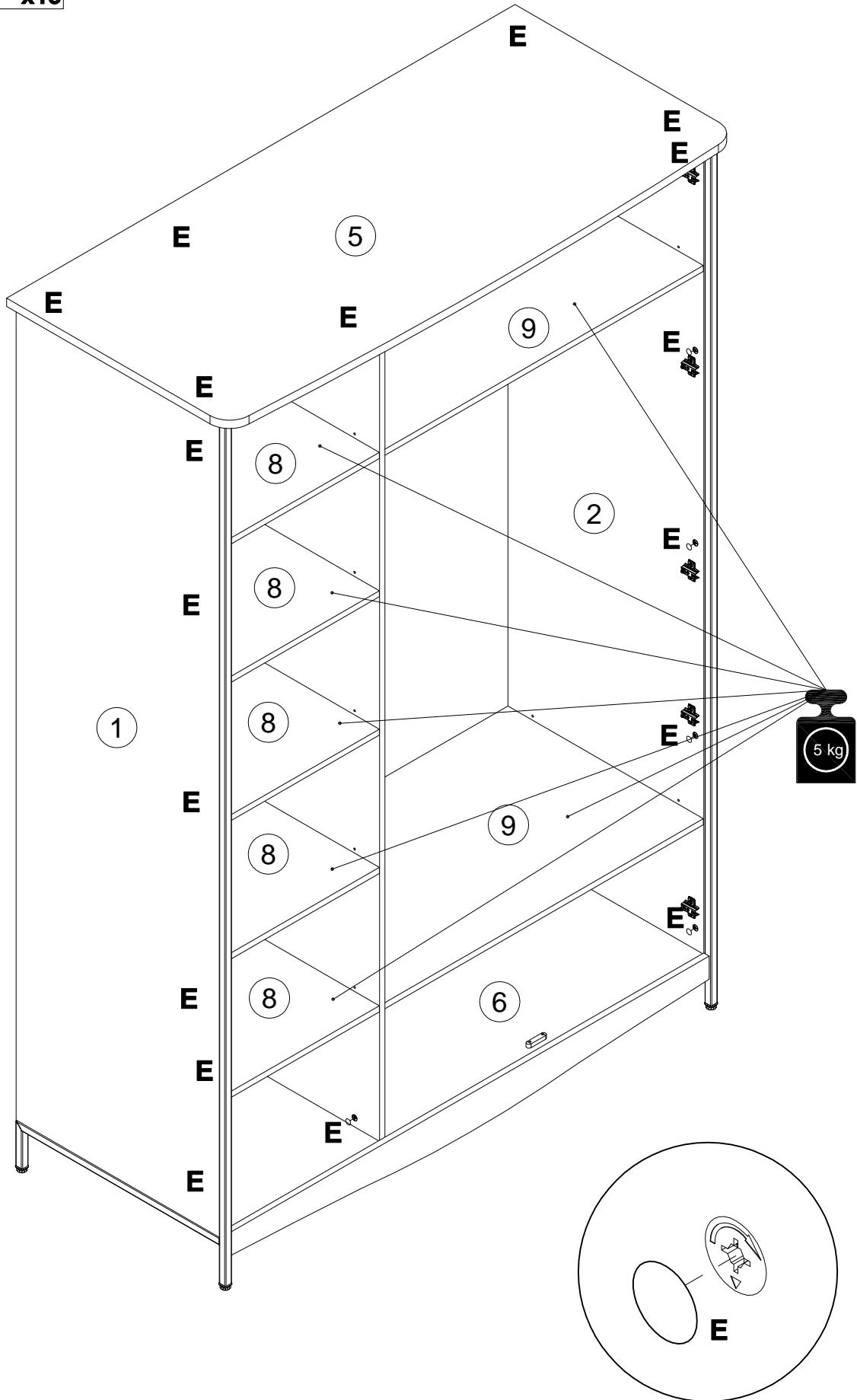







18









- I** 168231  x10
- J** 166107  x5
- L** 010942  4x16 x30
- Z** 329812  x3
- O** 088543  M4x25 x3

