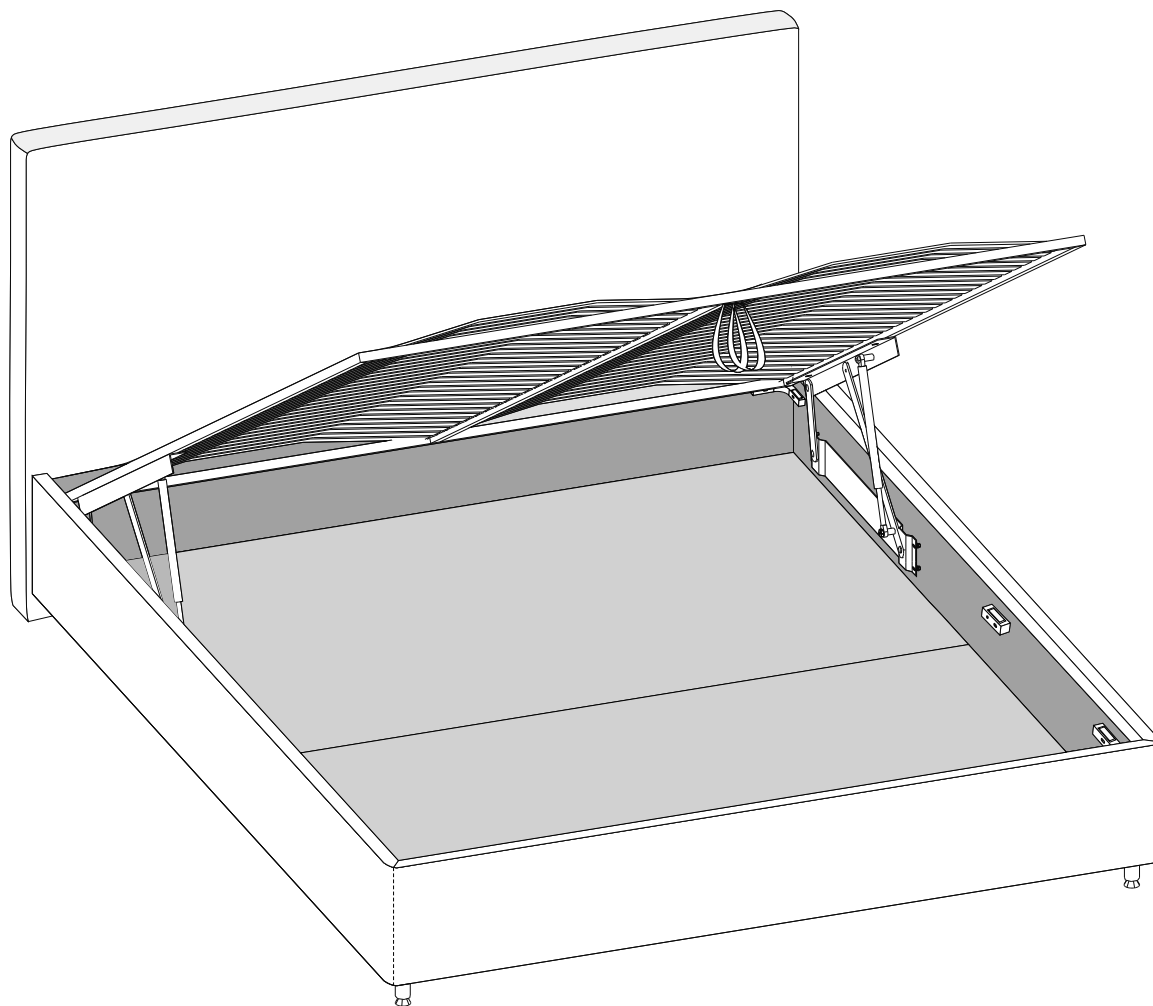


## ИНСТРУКЦИЯ ПО СБОРКЕ МЕБЕЛИ

# Кровать с подъёмным механизмом



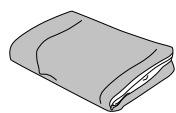
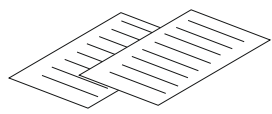
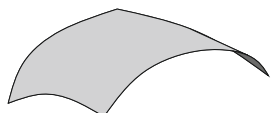
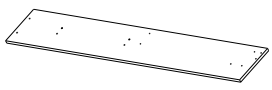
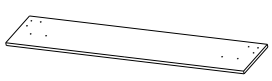
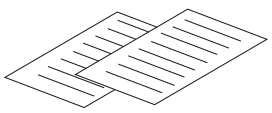
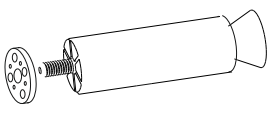



Изготовитель: ООО «Литвуд»  
Кровать соответствует ТР ТС 025/2012, Гост 19917-2014



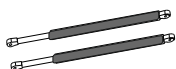
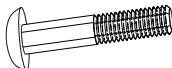
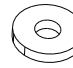
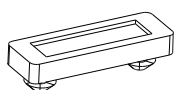
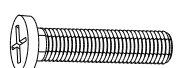
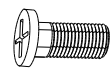
Инструкция по сборке мебели. Кровать с подъемным механизмом. Версия 9 от 22.04.2019

Для царг типа: 010, 010-R, 020, 030-A, 050, 070, 080, 090, 090-C, 090-G, 090-G Grand K, 090 Grand K, 090 Grand H, 090-H, 090-K, 090-L, 090-M, 090-M Grand, 090-S, 090-T

## Комплектовочная ведомость кровати

Упаковка	Деталь	Артикул	Наименование	Количество
Упаковка №1		K01	Спинка	1
		K05	Дно бельевого ящика	2
		K09	Чехол на царги (*для кроватей со съёмным чехлом)	1
			Инструкция по эксплуатации	1
			Образец ткани (*или вшит в чехол царг см.п.35)	1
Упаковка №2		K02	Боковая царга	2
		K03	Царга изножья	1
			Инструкция по сборке	1
Пакет с фурнитурой		Ножки модификация ножек зависит от модели кровати, представленной в качестве образца в салоне или на сайте. (см. комплектовочную ведомость ножек)		1 компл.
		K06	Ручка -хлястик подъемного механизма	2

## Комплектовочная ведомость кровати

Упаковка	Деталь	Артикул	Наименование	Количество
Упаковка №3 Кроватное основание		P01	Кроватное основание	1
		P02	Стяжка продольная	2
		P03	Траверса	1
Упаковка №3 Пакет с фурнитурой №1  Комплектация пакета зависит от модификации подъемного механизма (см. паспорт основания)		PФ10	Механизмы подъема левый и правый	1 компл.
		PФ17	Газовый амортизатор (шарнир)	2
		PФ14	Матрасодержатели	2
		PФ01	Болт М8х45 (шляпка)	4
		PФ04	Винт М6х20	8
		PФ06	Гайка М8	4
		PФ08	Шайба М8	4
Упаковка №3 Пакет с фурнитурой №2		P04	Угловая стяжка	4
		P05	Полка	4
		PФ09	Демпфер резиновый	12
		PФ02	Винт М8х50	36
		PФ03	Винт М8х20	4

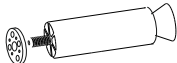

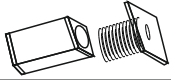
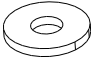
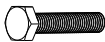

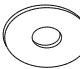

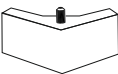
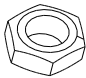
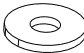

Инструкция по сборке мебели. Кровать с подъемным механизмом. Версия 9 от 22.04.2019

Для царг типа: 010, 010-R, 020, 030-A, 050, 070, 080, 090, 090-C, 090-G, 090-G Grand K, 090 Grand K, 090 Grand H<sub>3</sub>, 090-H, 090-K, 090-L, 090-M, 090-M Grand, 090-S, 090-T


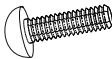



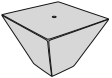



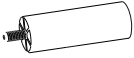

# Комплектовочная ведомость ножек



модификация ножек зависит от модели кровати, представленной в качестве образца в салоне или на сайте.

Упаковка	Деталь	Артикул	Наименование	Количество
Комплектация ножек №1		КФ16	Ножка для кроватей Опора нога хром Боярд-100	2
		КФ29	Ключ-шестигранник	1
Комплектация ножек №2		КФ36	Ножка пластиковая квадрат	2
		КФ40	Шайба М8	2
		КФ38	Болт М8х10	2
Комплектация ножек №3		КФ54	Ножка для кроватей №1156 хром h-150 (шп.8мм)	2
		КФ40	Шайба М8 DIN 126	2
		КФ39	Гайка М8 DIN 9311	2
Комплектация ножек №4		КФ31	Ножка деревянная h-97 угловая	2
		КФ39	Гайка М8 DIN 9311	2
		КФ40	Шайба М8 DIN 126	2
		КФ18	Войлочный демфер	4

## Комплектовочная ведомость ножек

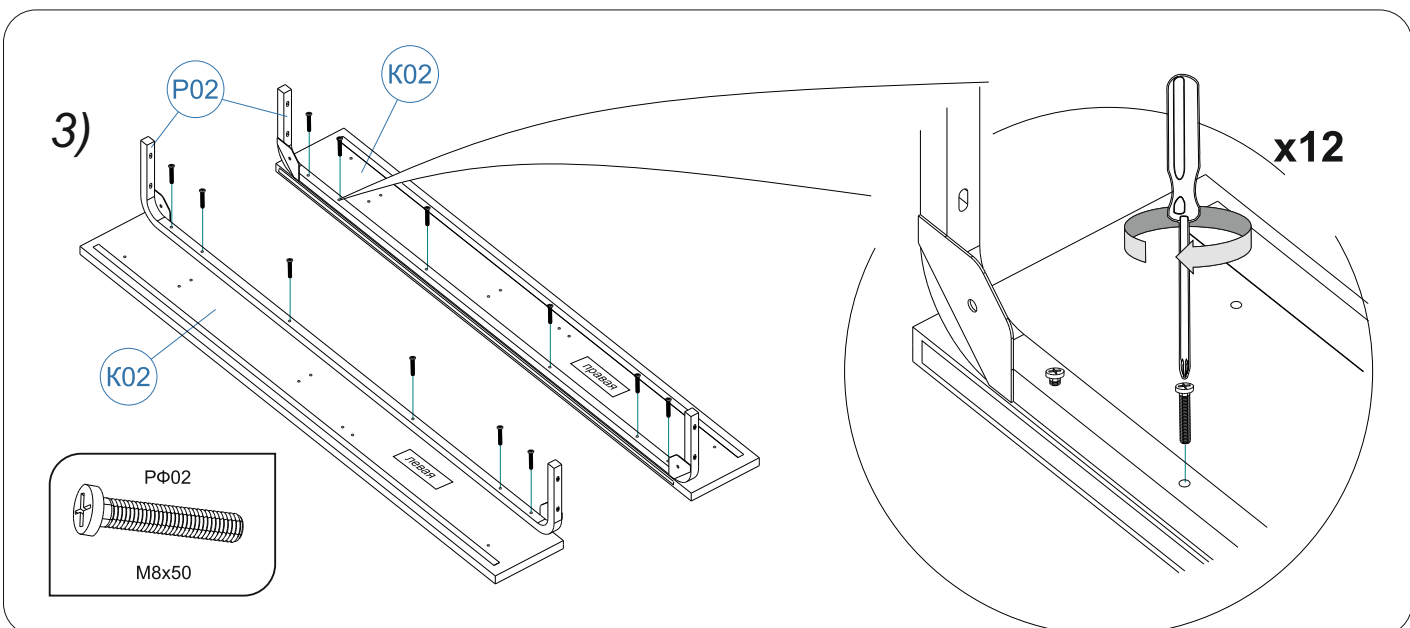
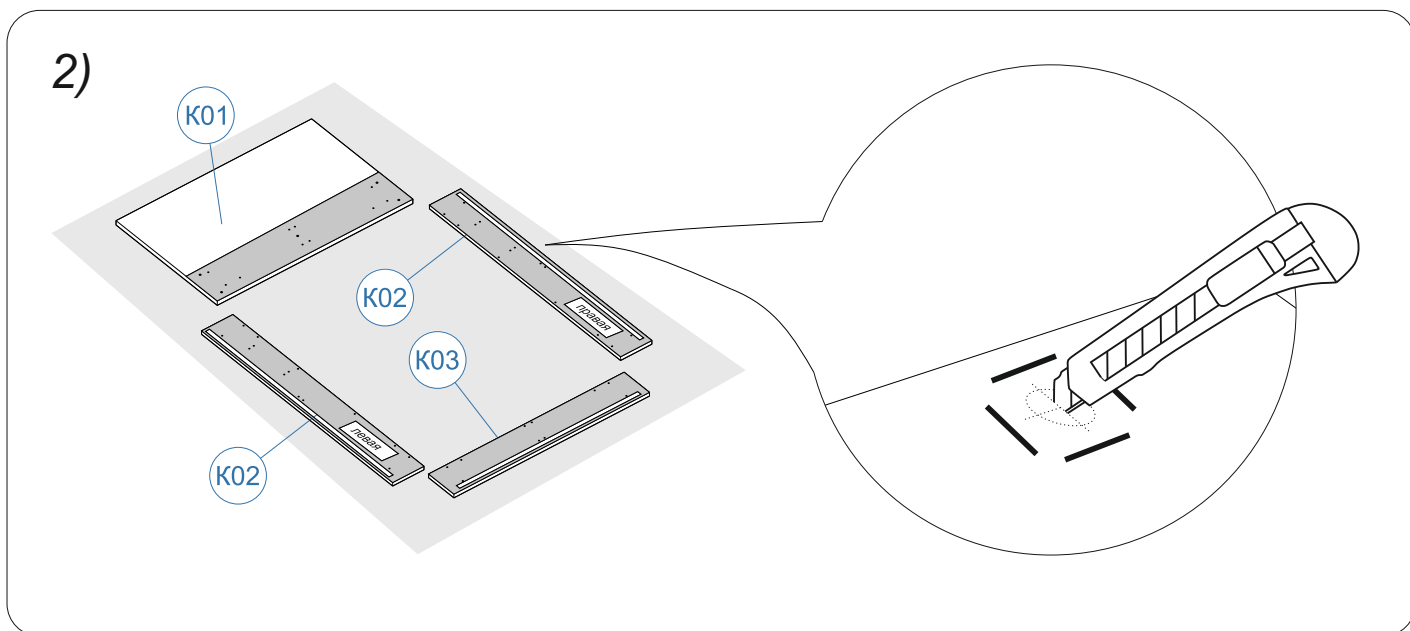
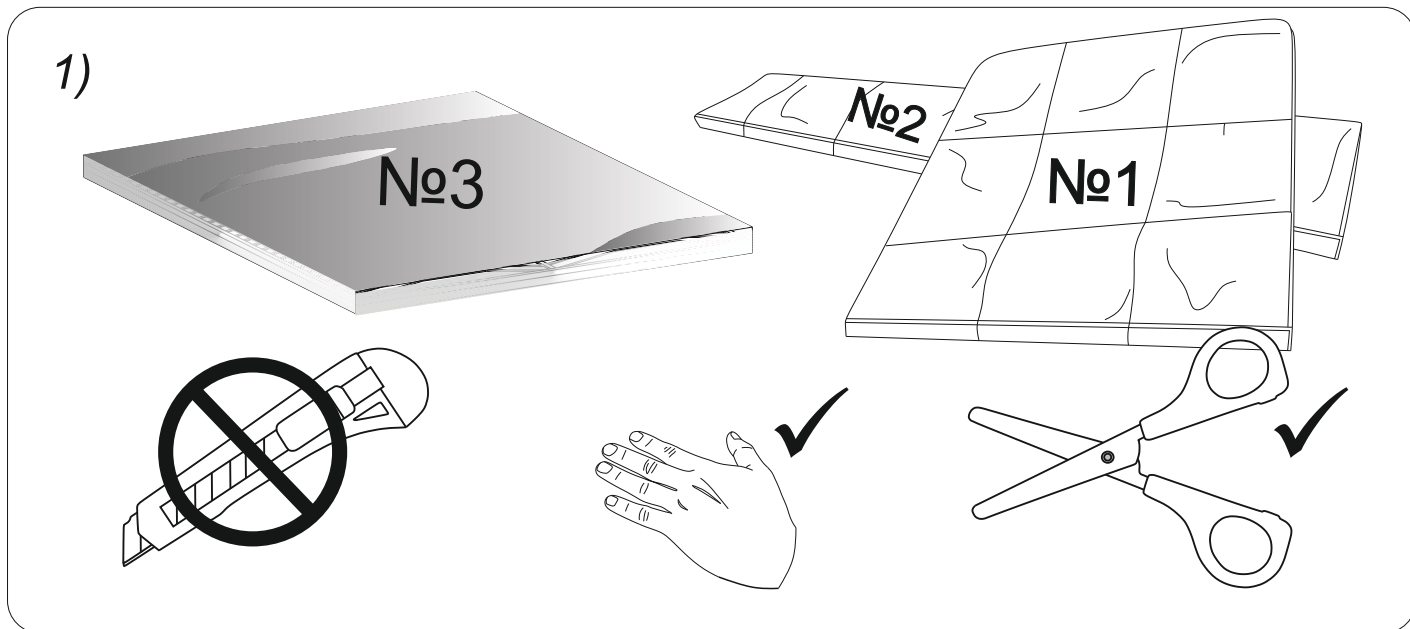
Комплектация ножек №5		КФ41	Опора декоративная h-130 хром	2
		КФ43	Винт M8x20 DIN 967	2
		КФ42	Шайба M8 DIN 9021	2
		КФ39	Гайка M8 DIN 9311	2
		КФ18	Войлочный демфер	1
Комплектация ножек №6		КФ30	Ножка деревянная h-97	2
		КФ39	Гайка M8 DIN 9311	2
		КФ40	Шайба M8 DIN 126	2
		КФ18	Войлочный демфер	2
Комплектация ножек №7		КФ69	Ножка для кроватей h-120	2
		КФ37	Гайка декоративная	2

## Перед сборкой:

- 1) **Проверьте вид и целостность деталей в упаковке!** Претензии по их повреждению принимаются только у изделий БЕЗ следов сборки.
- 2) **Сохраните упаковку и инструкцию до окончания сборки!** При выявлении в процессе сборки брака и некомплектности изделия необходимо сохранять упаковку до момента выезда к Вам представителя торговой компании.
- 3) **Проверьте количество деталей и фурнитуры по перечню.** Предприятие-изготовитель оставляет за собой право вносить конструктивные изменения в изделие, заменять фурнитуру и метизы на аналогичные, не ухудшающие внешний вид и не влияющие на функциональные свойства изделия. При недокомплекте или поломке, обведите номер отсутствующей детали и сообщите в магазин для её замены.
- 4) **Соблюдайте порядок сборки, данный в этой инструкции!** При несоблюдении инструкций по сборке и эксплуатации с компании-производителя снимаются гарантийные обязательства.
- 5) **Для установки кровати выбирайте ровный участок пола!** При искривлениях пола возможны отклонения в работе механизма трансформации кровати, перекосы формы изделия.
- 6) **Проводите сборку кровати вдвоём. Перемещайте все детали бережно, без рывков, укладывайте устойчиво, избегайте их падений и ударов!**
- 7) **Передвигайте мебель и её детали, только слегка приподнимая.** Это позволит исключить деформации и поломки.
- 8) **Обязательно смажьте механизм подъема во время сборки, согласно инструкции!** Это позволит избежать появления преждевременного скрипа. Повторяйте смазывание, подтягивайте ослабленные болты и гайки **не реже одного раза в полгода.**

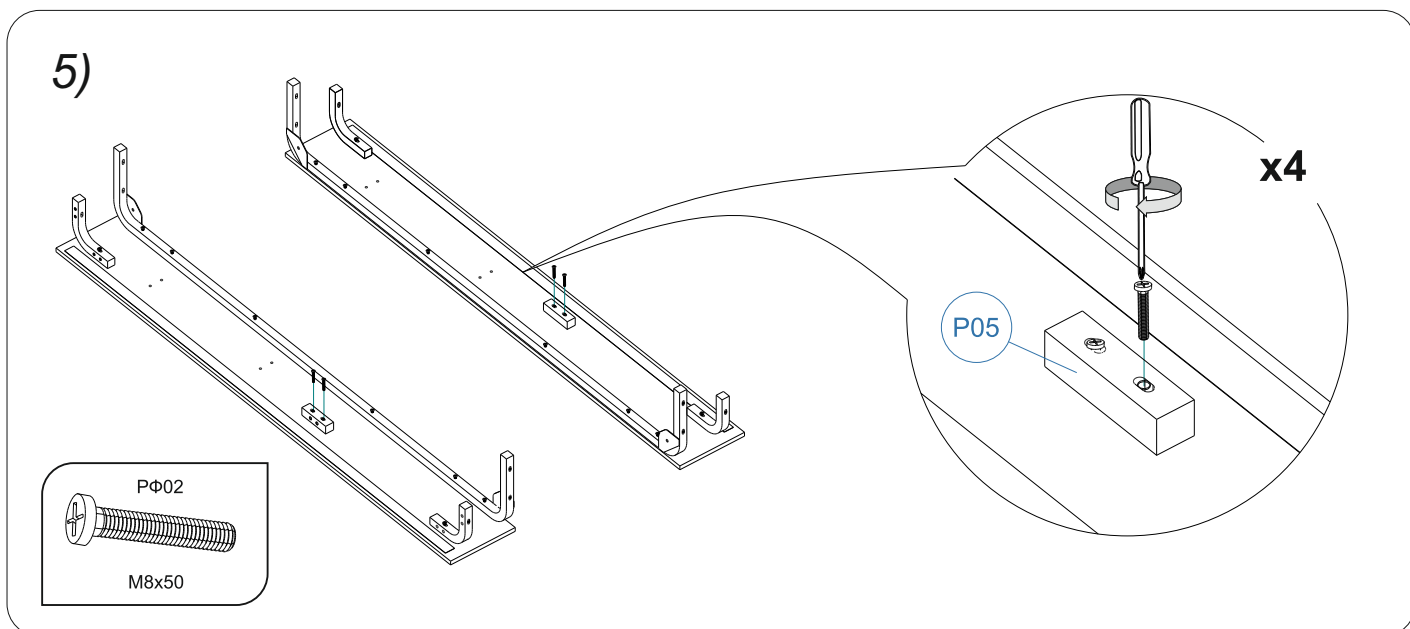
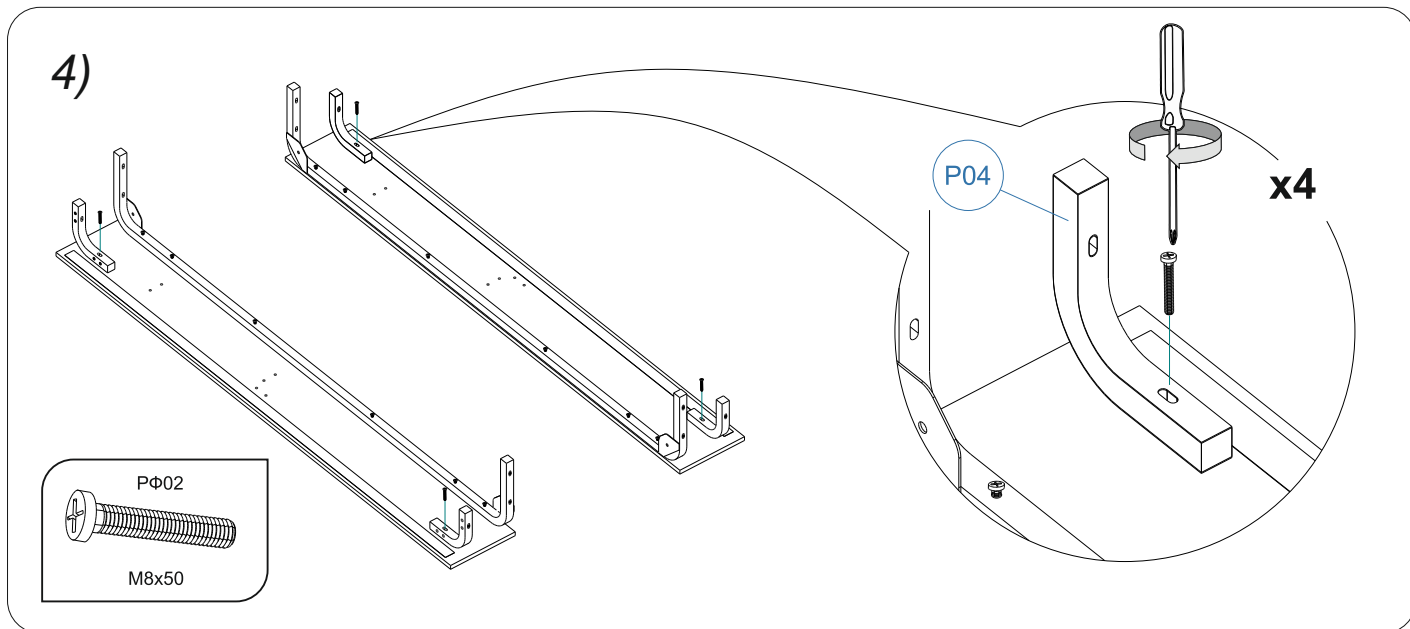
## Для сборки вам понадобятся:

	Крестовая отвертка
	Рожковый ключ №13
	Канцелярский нож
	Ножницы
	Машинное масло / смазка типа WD-40 / силиконовая спрей-
	Бумажное полотенце
	Рулетка



Инструкция по сборке мебели. Кровать с подъемным механизмом. Версия 9 от 22.04.2019

Для царг типа: 010, 010-R, 020, 030-A, 050, 070, 080, 090, 090-C, 090-G, 090-G Grand K, 090 Grand K, 090 Grand H, 090-H, 090-K, 090-L, 090-M, 090-M Grand, 090-S, 090-T



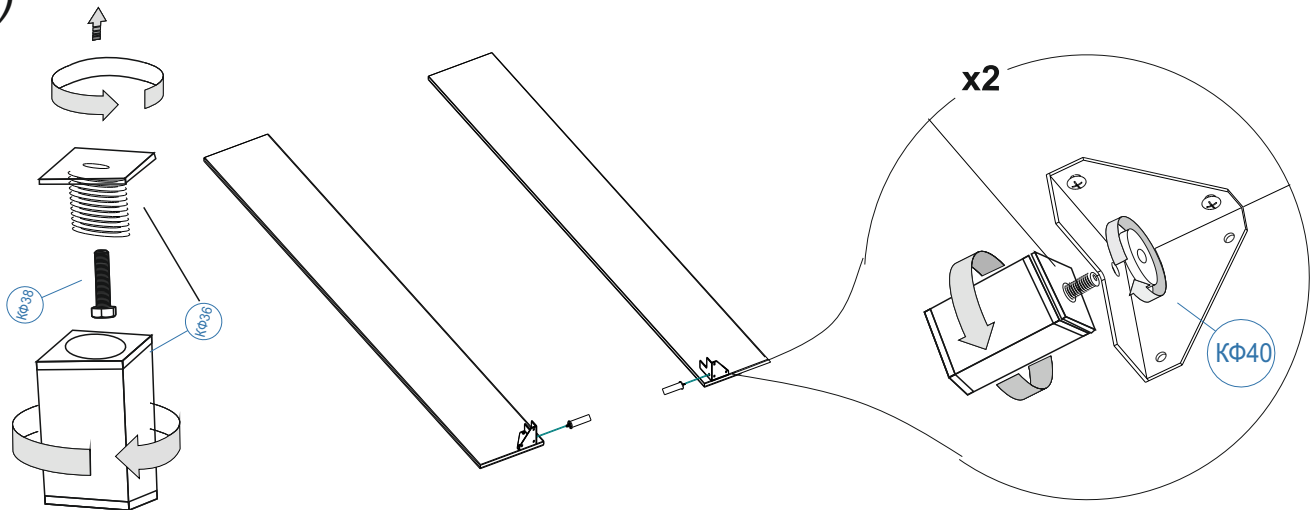
Инструкция по сборке мебели. Кровать с подъемным механизмом. Версия 9 от 22.04.2019

Для царг типа: 010, 010-R, 020, 030-A, 050, 070, 080, 090, 090-C, 090-G, 090-G Grand K, 090 Grand K, 090 Grand H, 090-H, 090-K, 090-L, 090-M, 090-M Grand, 090-S, 090-T



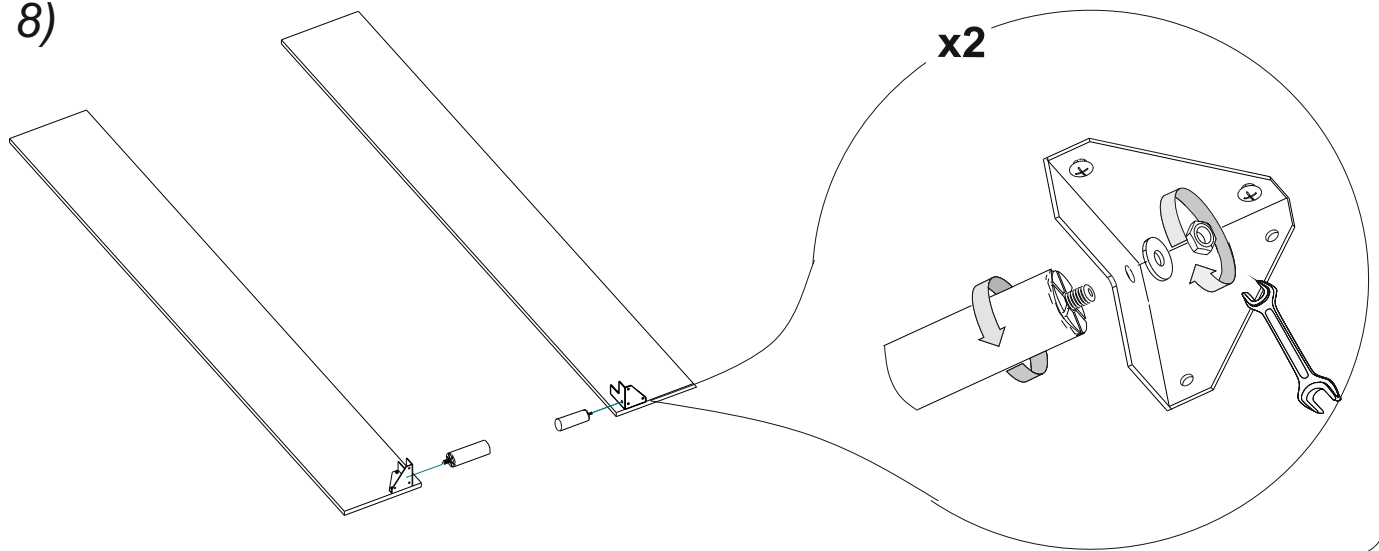
7)

## Комплектация ножек №2 (квадрат)



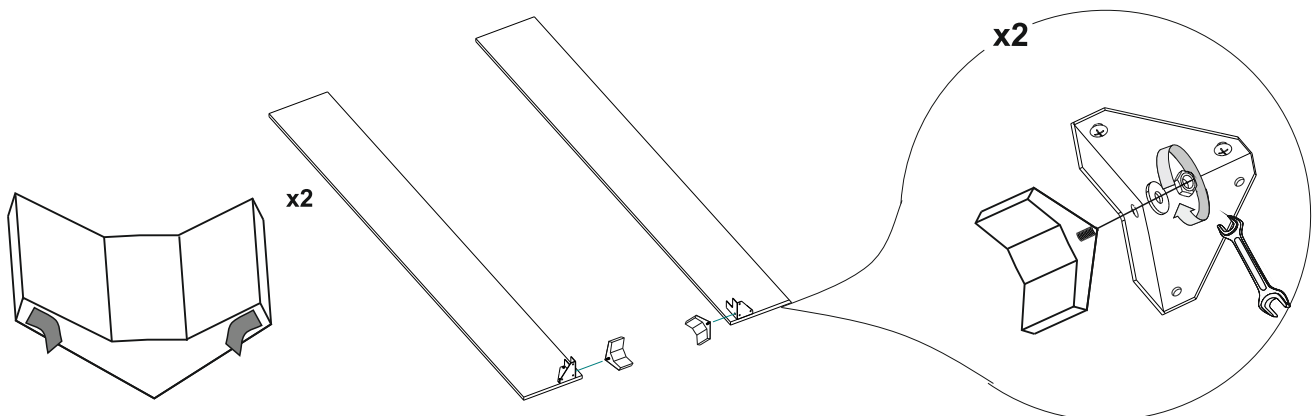
8)

## Комплектация ножек №3 (h-150 хром)



9)

## Комплектация ножек №4 (h-97 угловая)

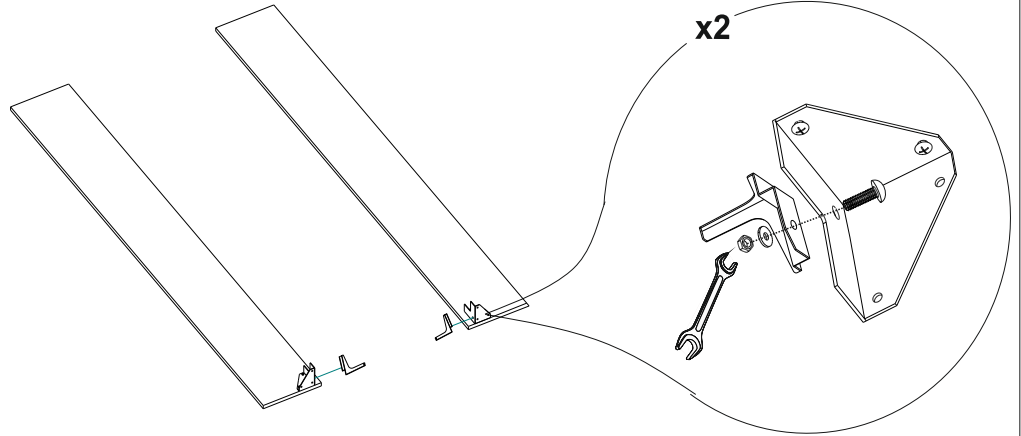
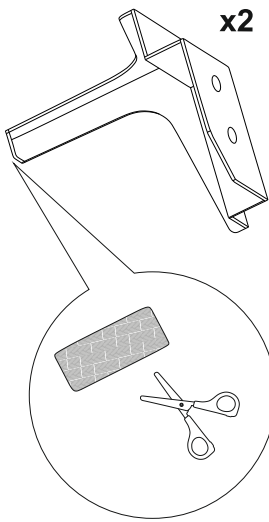


Инструкция по сборке мебели. Кровать с подъемным механизмом. Версия 9 от 22.04.2019

Для царг типа: 010, 010-R, 020, 030-A, 050, 070, 080, 090, 090-C, 090-G, 090-G Grand K, 090 Grand K, 090 Grand H, 090-H, 090-K, 090-L, 090-M, 090-M Grand, 090-S, 090-T

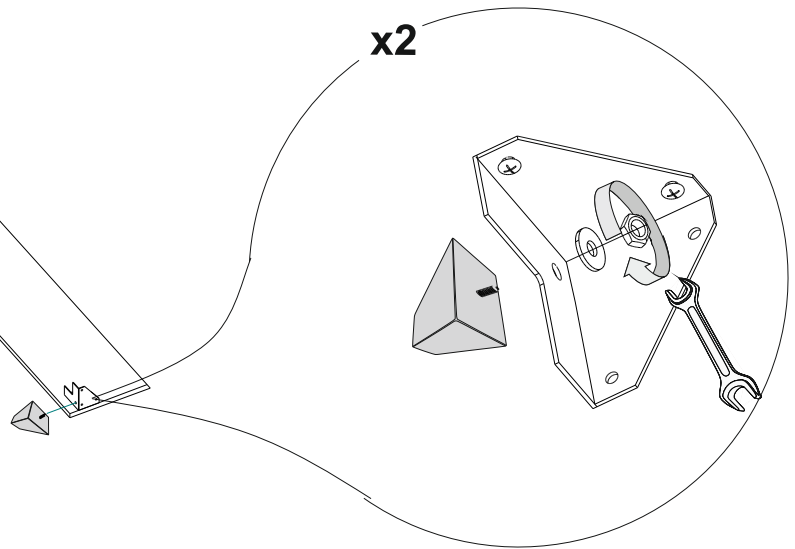
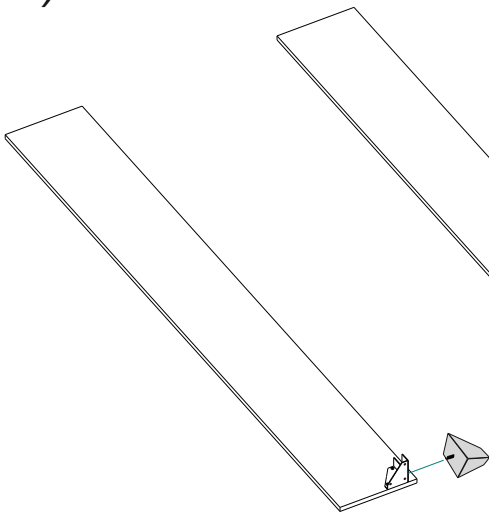
10)

Комплектация ножек №5 (h-130 хром)



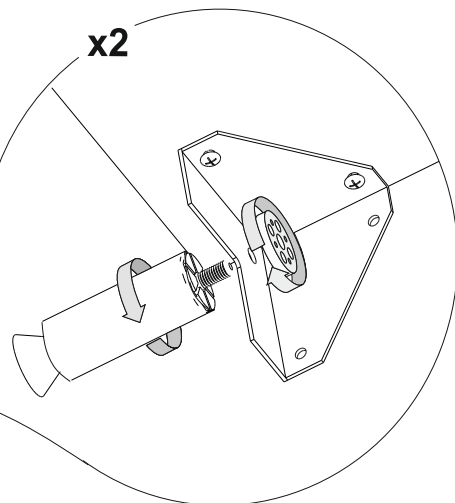
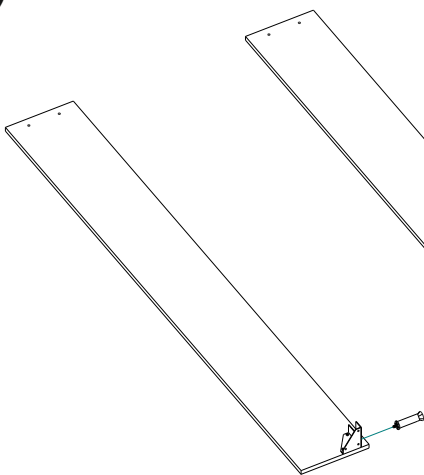
11)

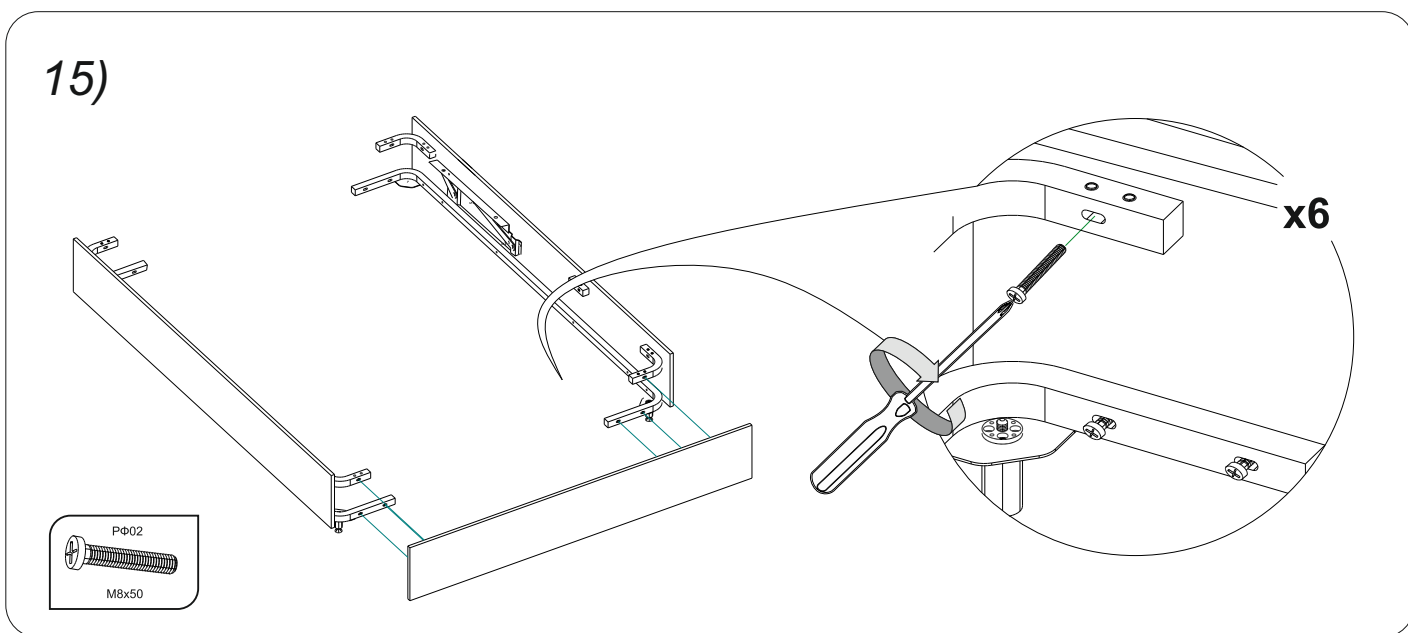
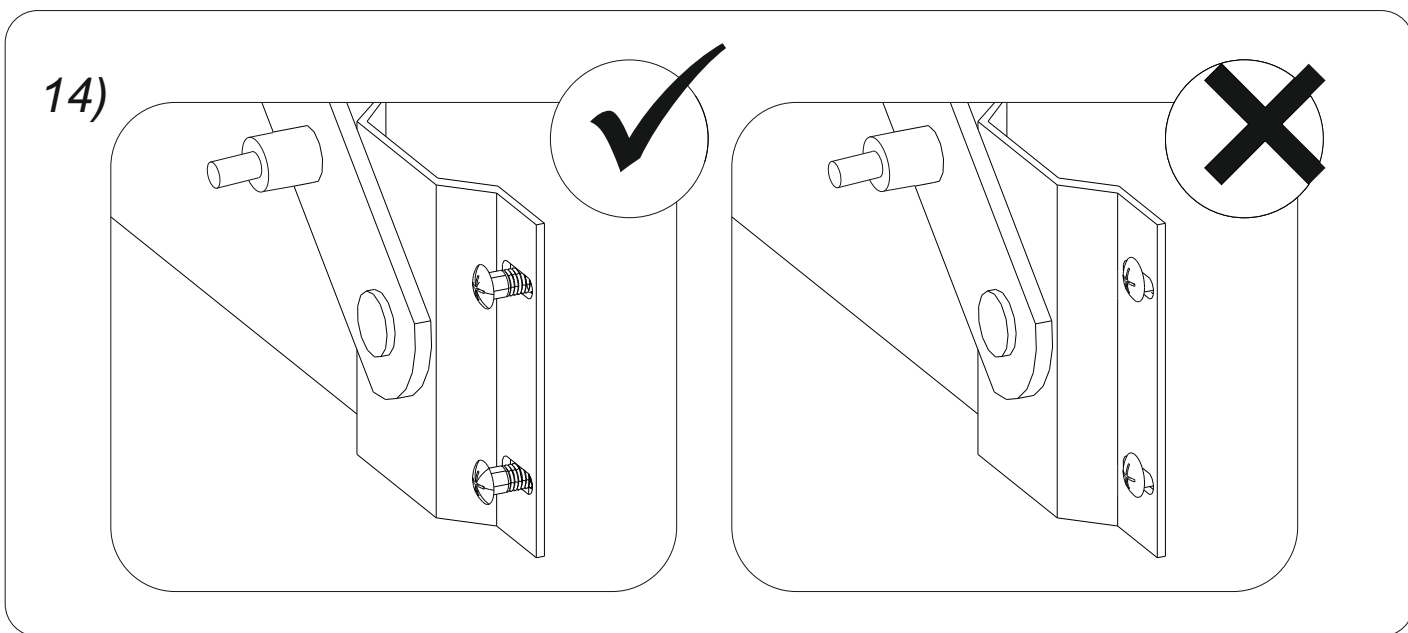
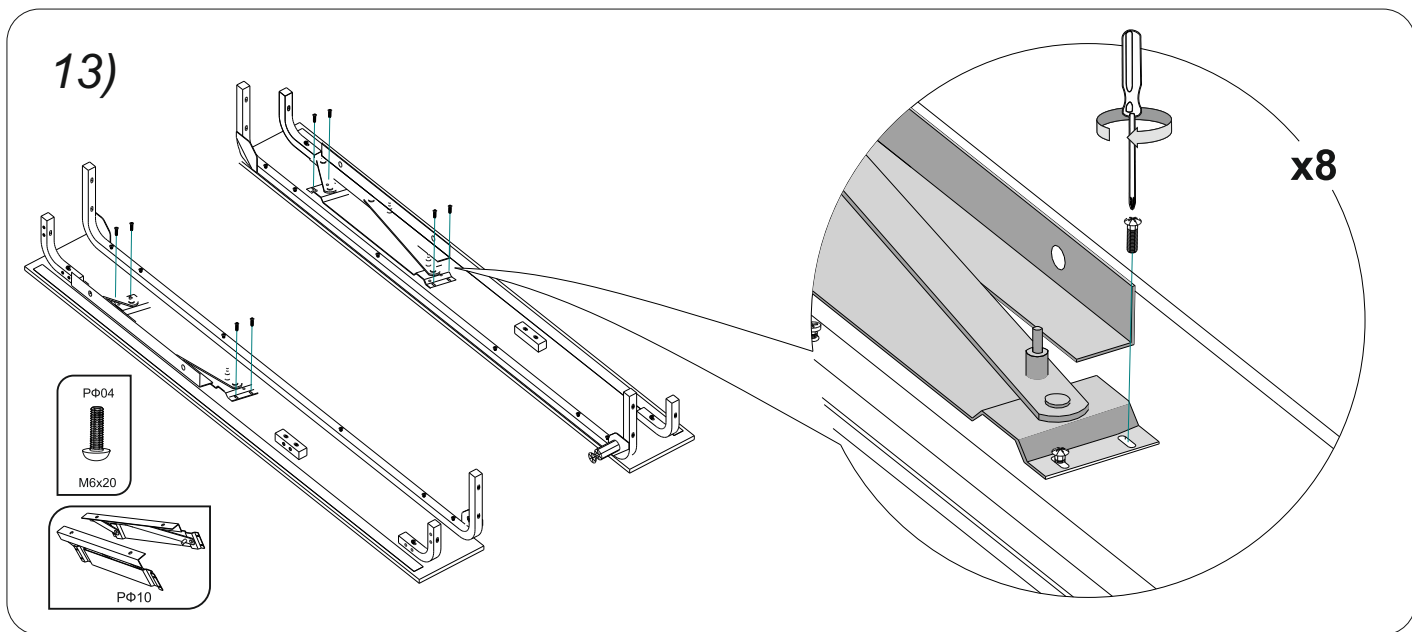
Комплектация ножек №6 (h-97 деревянная)



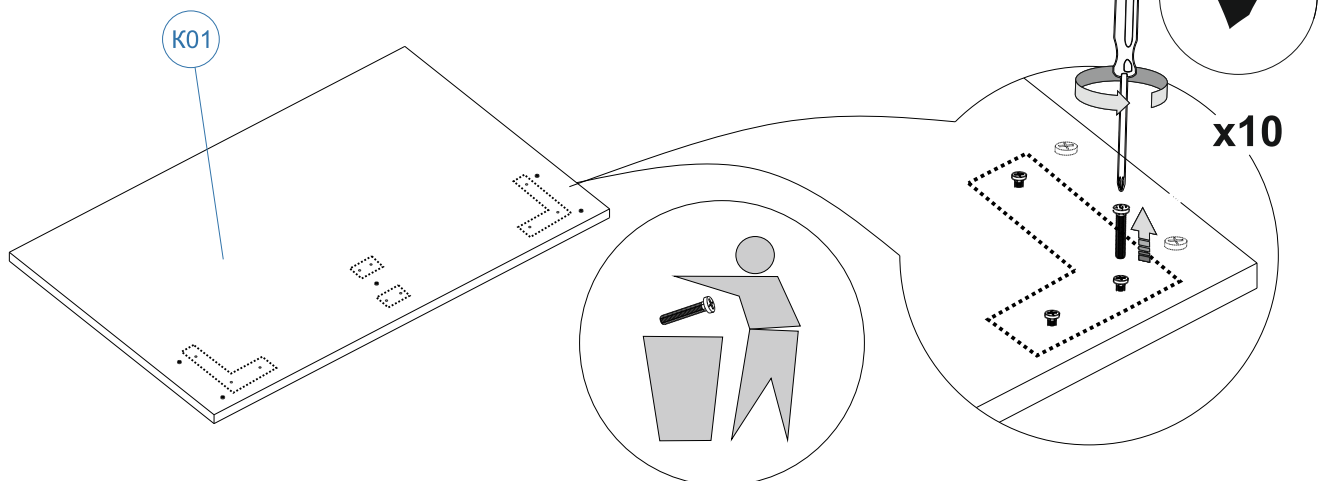
12)

Комплектация ножек №7 (h-120)

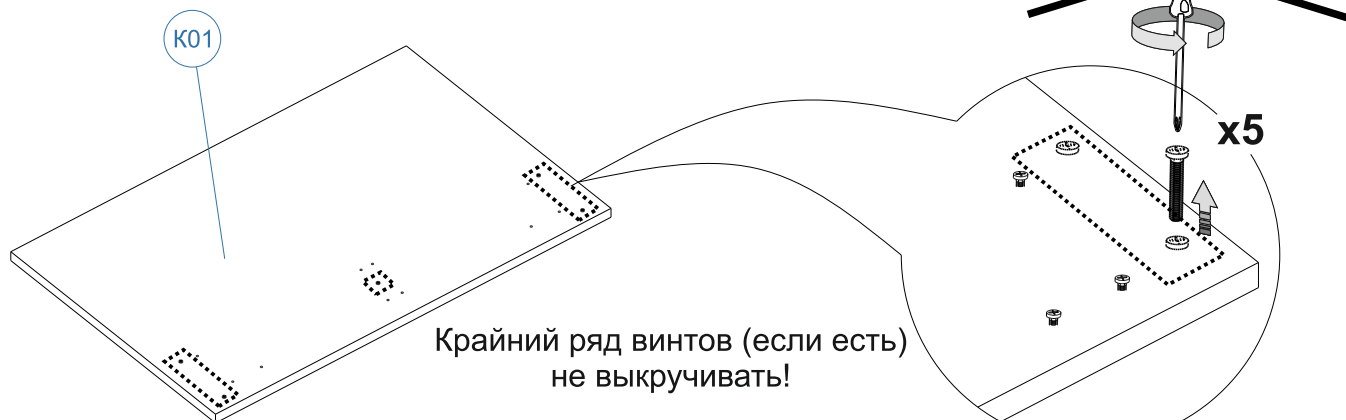




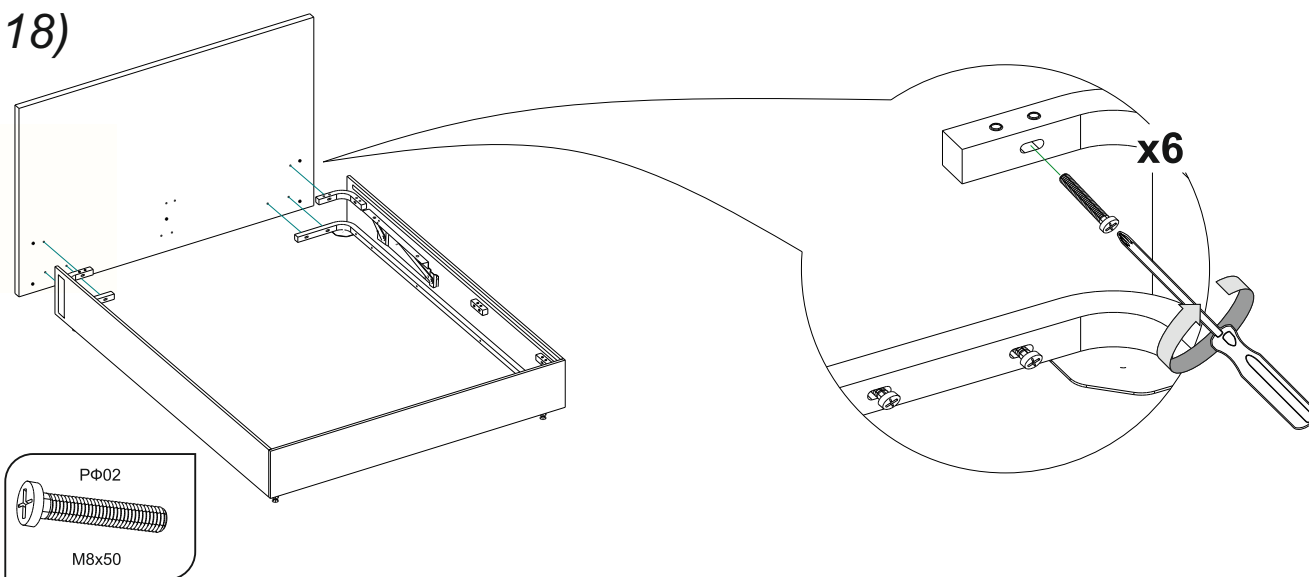
16)



17)



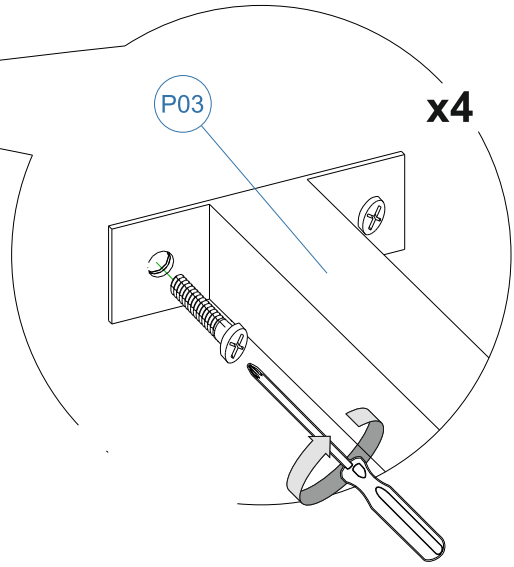
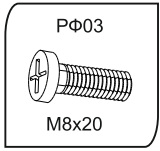
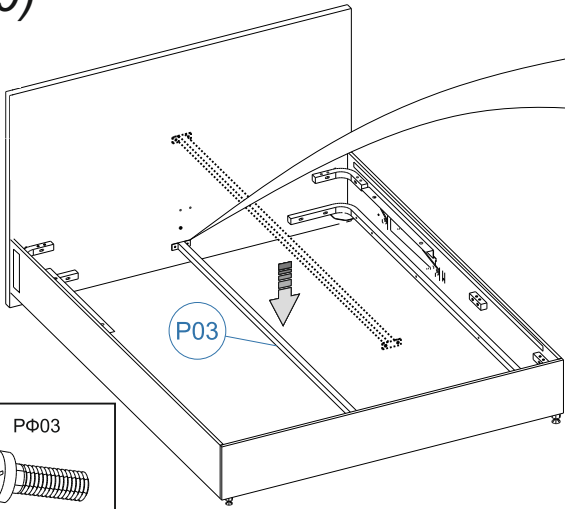
18)



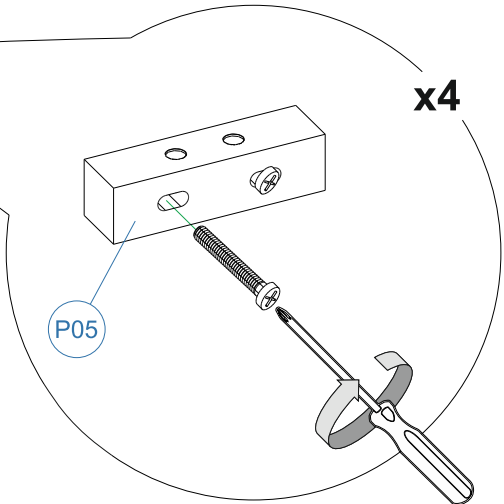
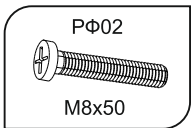
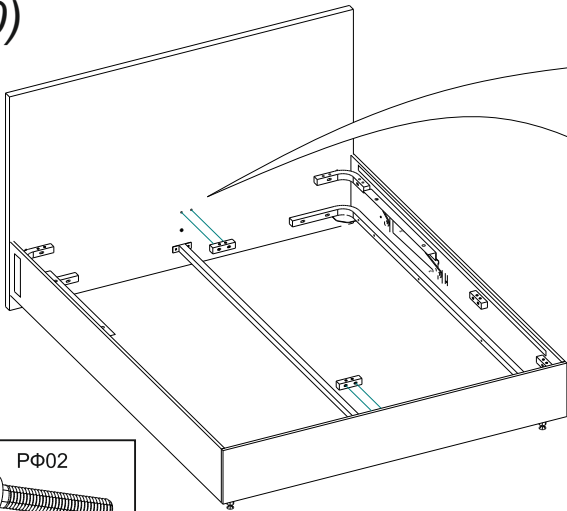
Инструкция по сборке мебели. Кровать с подъемным механизмом. Версия 9 от 22.04.2019

Для царг типа: 010, 010-R, 020, 030-A, 050, 070, 080, 090, 090-C, 090-G, 090-G Grand K, 090 Grand K, 090 Grand H, 090-H, 090-K, 090-L, 090-M, 090-M Grand, 090-S, 090-T

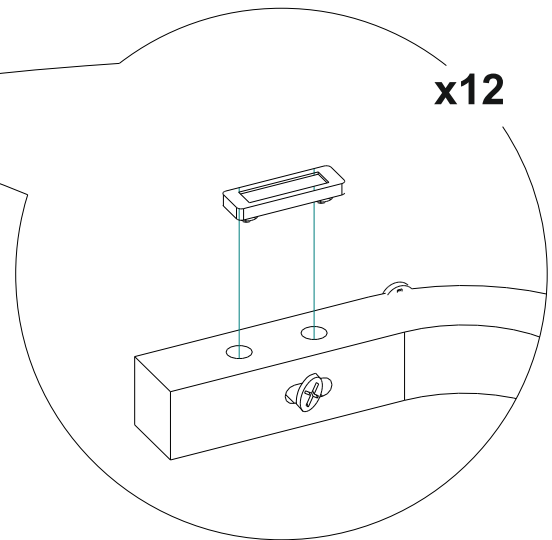
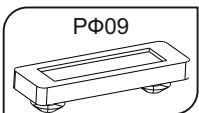
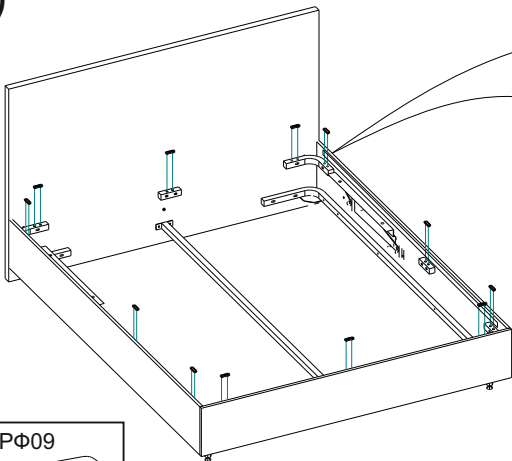
19)



20)



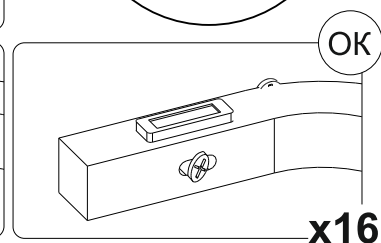
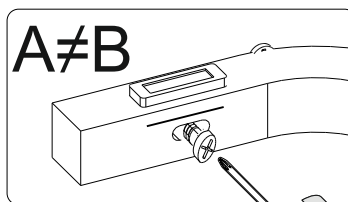
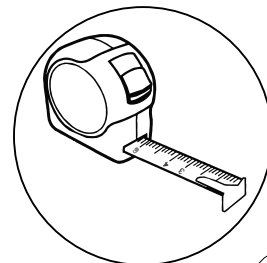
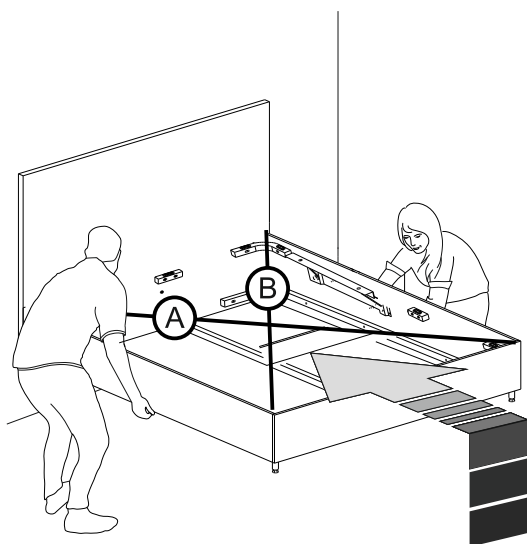
21)



Инструкция по сборке мебели. Кровать с подъемным механизмом. Версия 9 от 22.04.2019

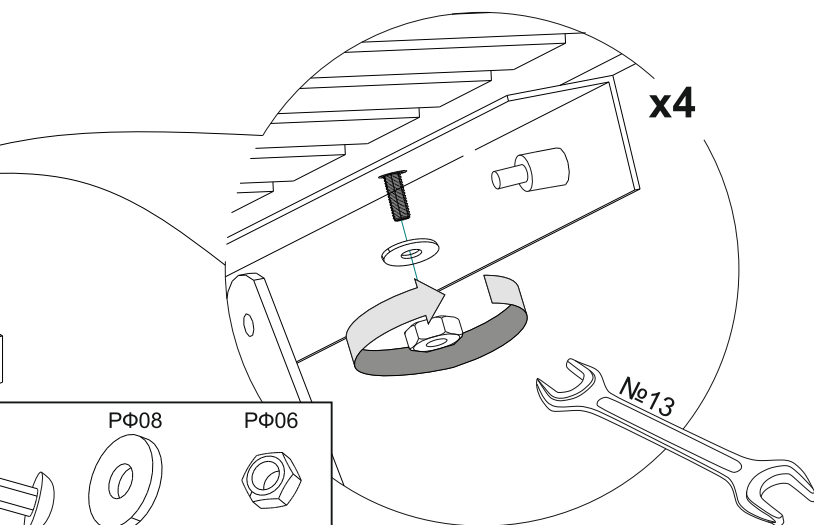
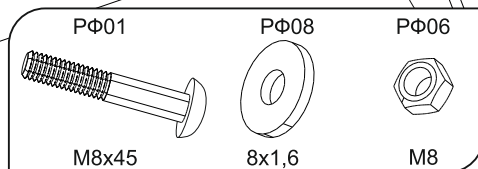
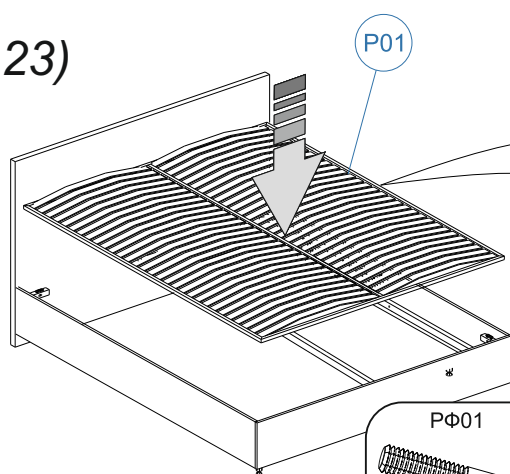
Для царг типа: 010, 010-R, 020, 030-A, 050, 070, 080, 090, 090-C, 090-G, 090-G Grand K, 090 Grand K, 090 Grand H, 090-H, 090-K, 090-L, 090-M, 090-M Grand, 090-S, 090-T

22)

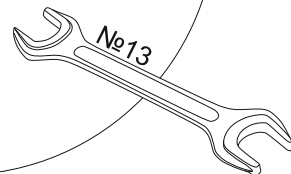


x16

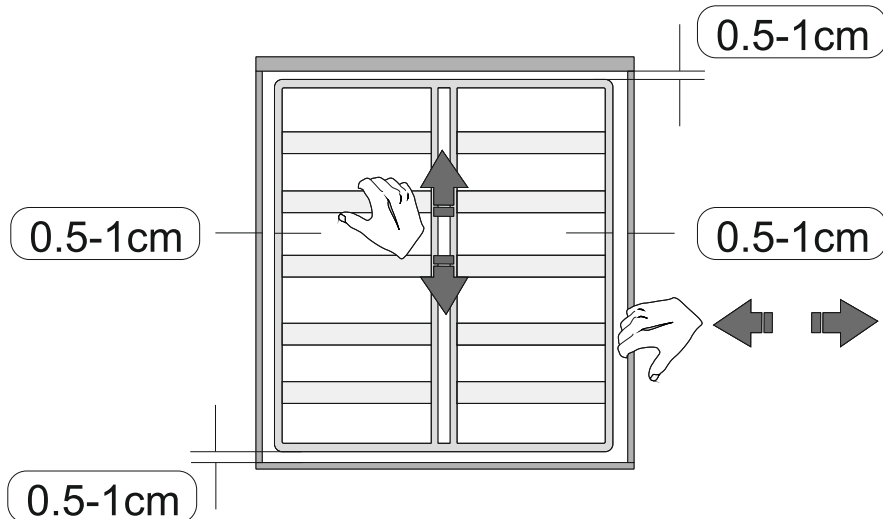
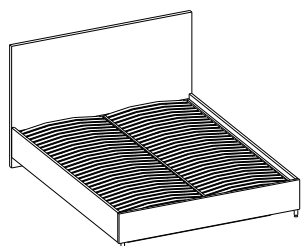
23)



x4



24)



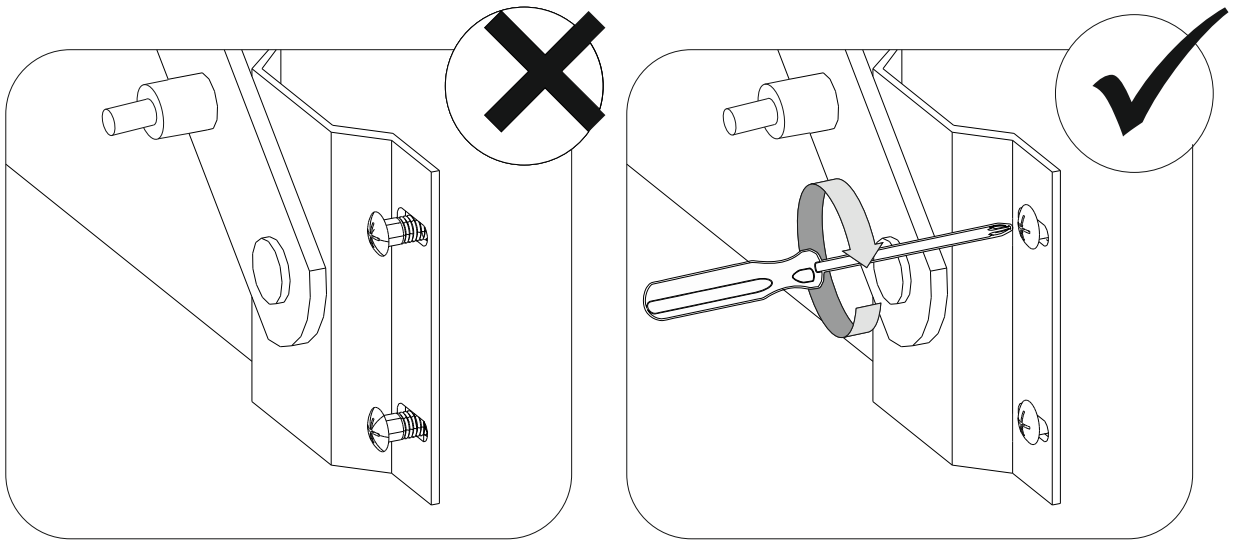
0.5-1cm

0.5-1cm

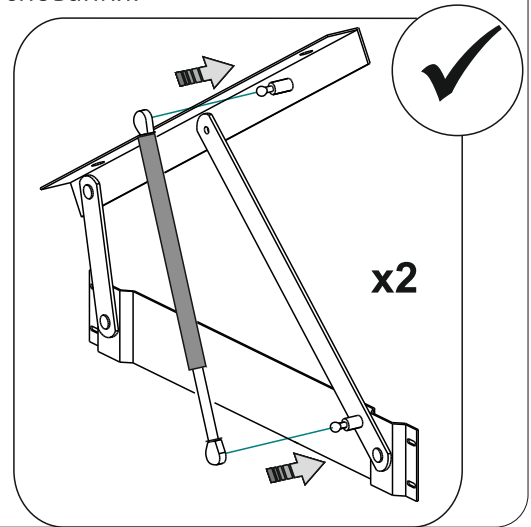
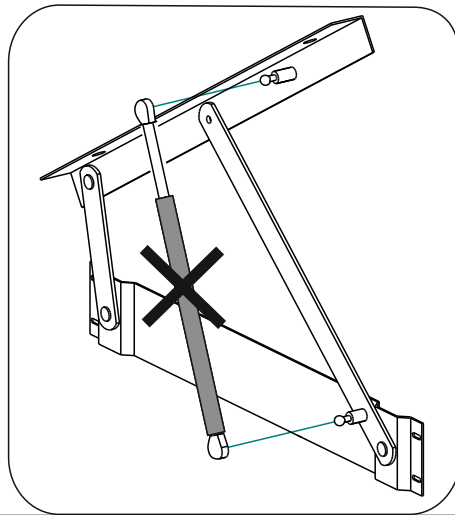
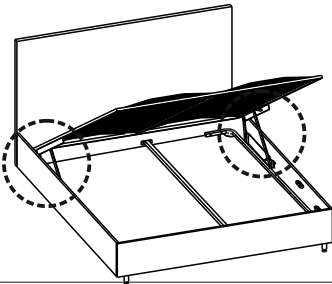
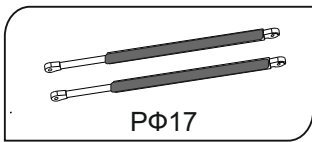
0.5-1cm

0.5-1cm

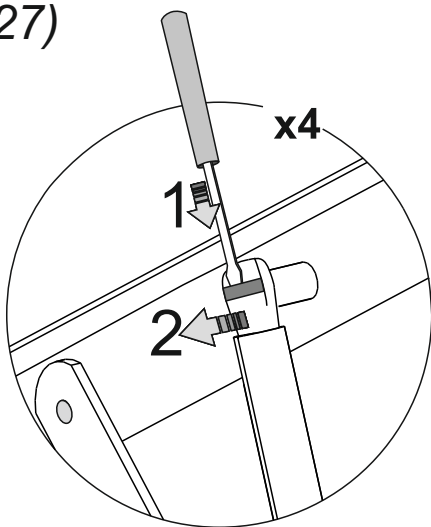
25)



26) Комплектация и последовательность сборки может меняться в зависимости от модификации подъёмного механизма. см. паспорт основания.



27)



Комплектация и последовательность сборки может меняться в зависимости от модификации подъёмного механизма. См. паспорт основания.

Для снятия газового амортизатора:

- 1) подведите плоскую отвертку под металлическую скобу крепления;
- 2) поднимите скобу вверх;
- 3) снимите крепление амортизатора со шпильки;
- 4) повторите с нижней стороны.

Не пытайтесь сложить газлифт до установки на изделие.

Убедитесь в правильности установки газлифта (штоком вниз).

Складывание газлифтов без матраса на раме запрещено и травмоопасно.

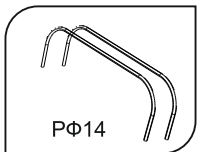
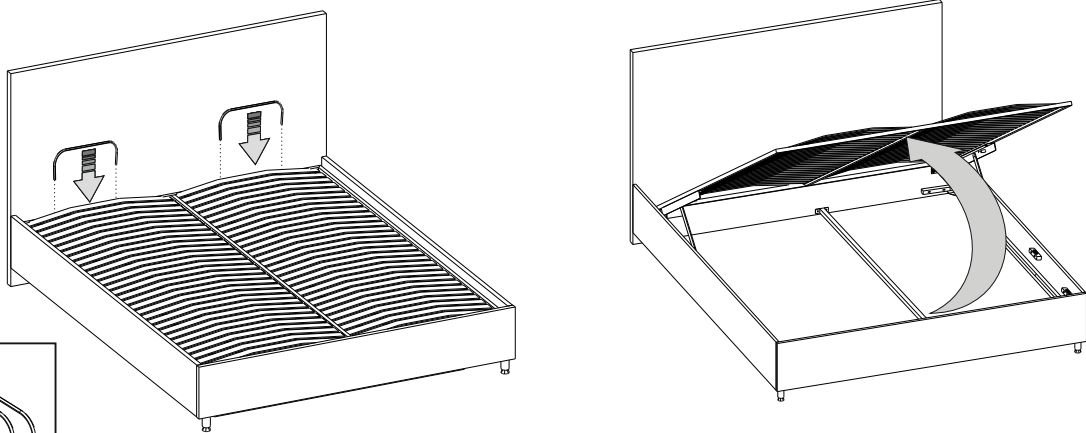
При складывании кроватей в первый раз в некоторых случаях требуется приложить небольшое усилие. Закрывайте раму, не боясь повредить амортизаторы. Если рама не закрывается с двумя установленными газлифтами, то это может быть связано с недостаточным весом купленного матраса.

Рекомендуется:

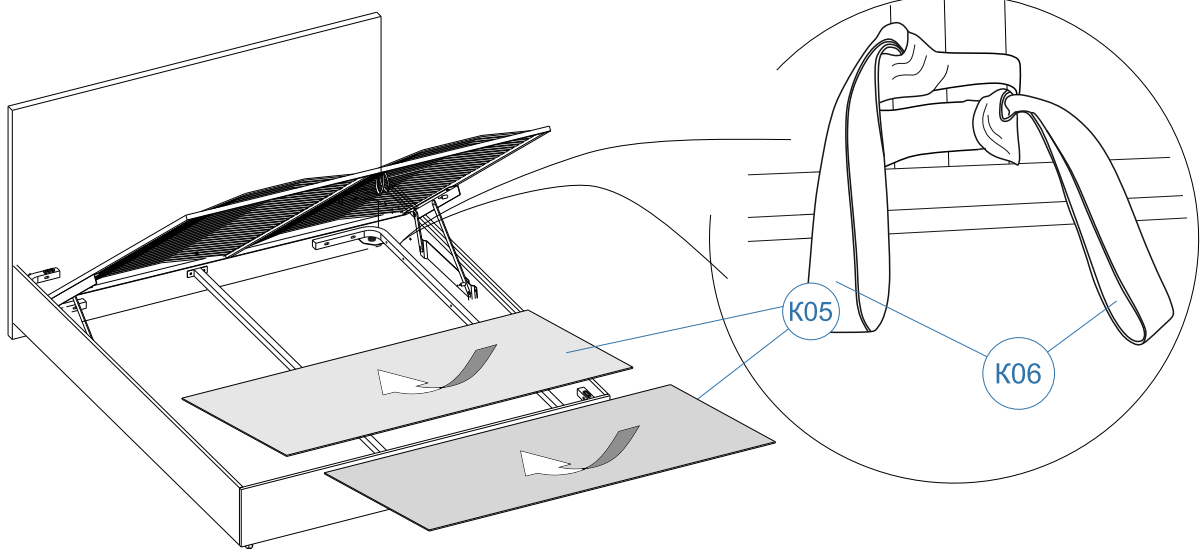
1. Снять один из газлифтов. Опустить раму кровати с установленным на нее матрасом
2. Аналогичную процедуру провести со вторым газлифтом.
3. Установить оба газлифта на подъемный механизм и опустить раму. Это устранил трудности со складыванием кровати.



28)



29)

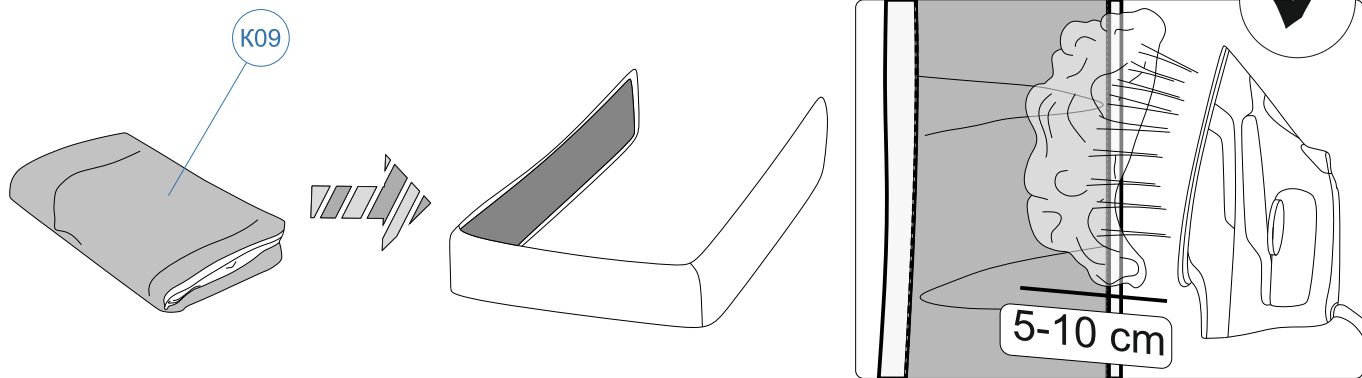


Инструкция по сборке мебели. Кровать с подъемным механизмом. Версия 9 от 22.04.2019

Для царг типа: 010, 010-R, 020, 030-A, 050, 070, 080, 090, 090-C, 090-G, 090-G Grand K, 090 Grand K, 090 Grand H, 090-H, 090-K, 090-L, 090-M, 090-M Grand, 090-S, 090-T

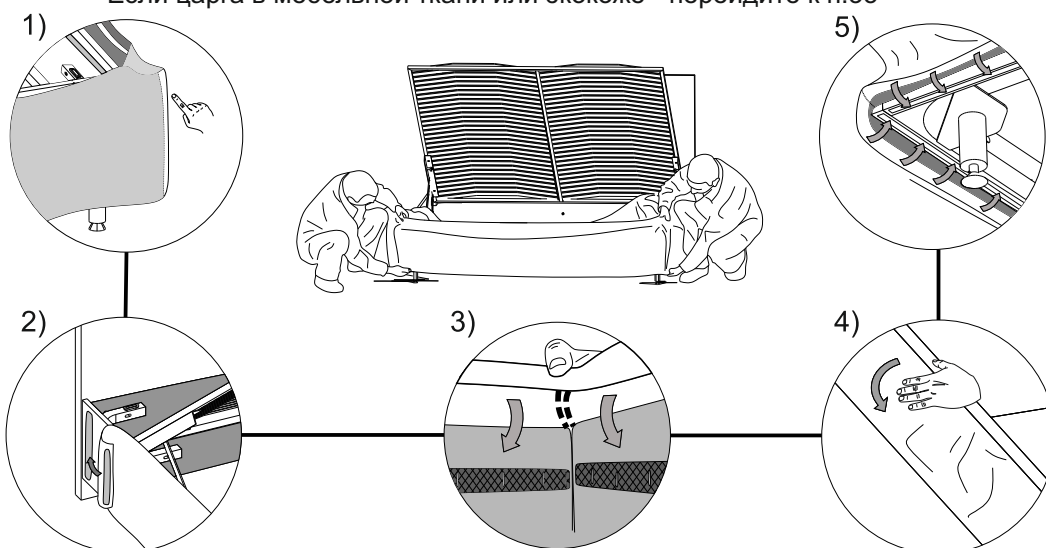


30) Это только для кроватей со съемным чехлом и царгами, полностью обитыми технической тканью!  
Если царга в мебельной ткани или эकोкоже - перейдите к п.35

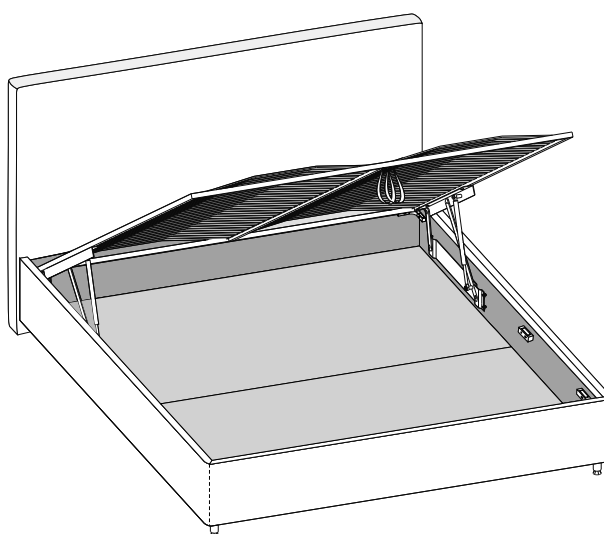


Это только для кроватей со съемным чехлом и царгами, полностью обитыми технической тканью!  
Если царга в мебельной ткани или эकोкоже - перейдите к п.35

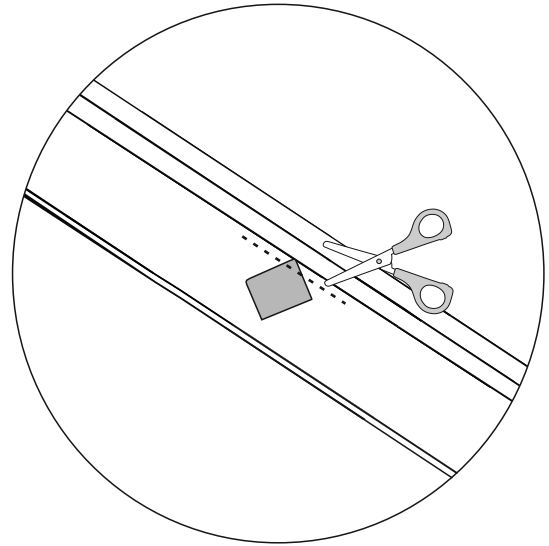
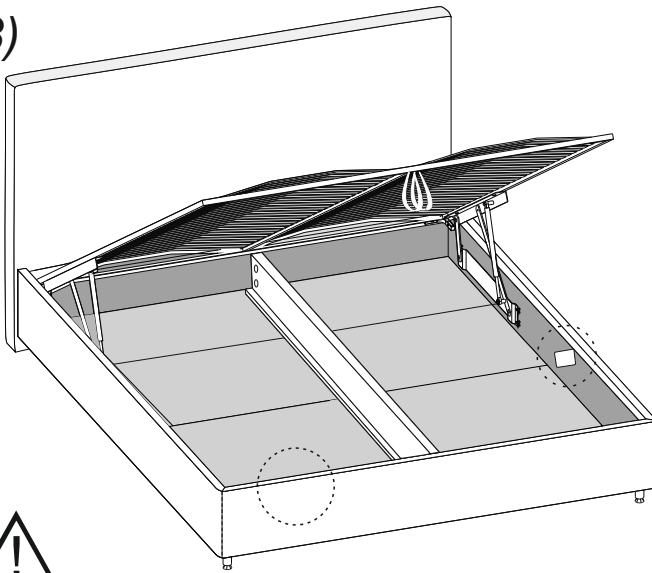
31)



32)

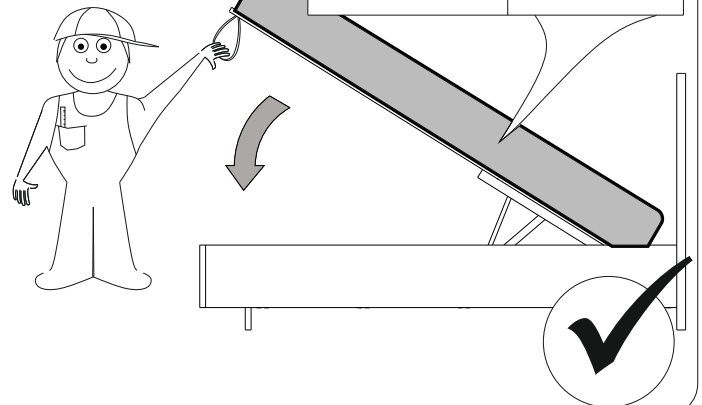
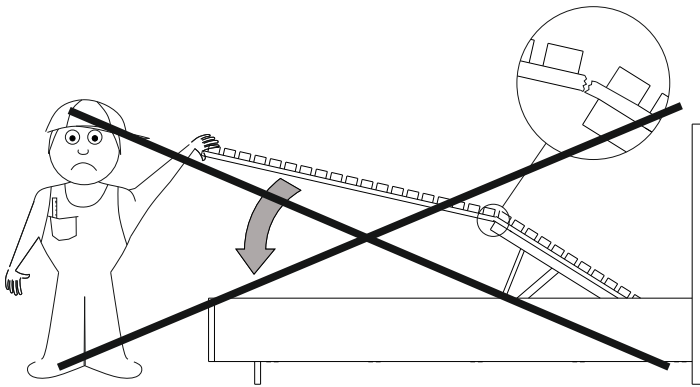


33)



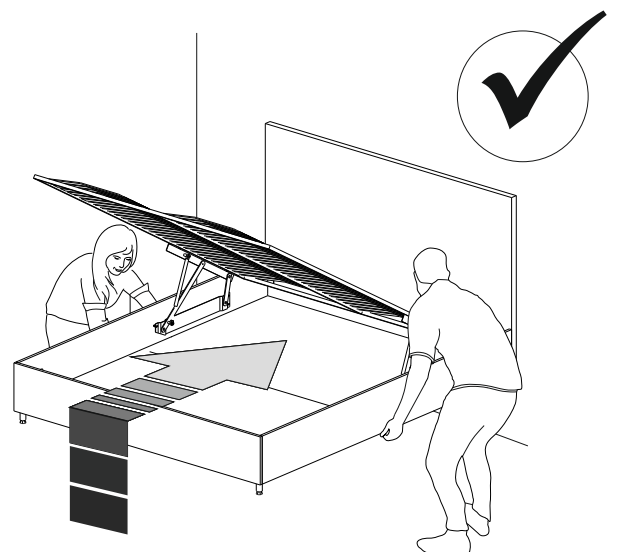
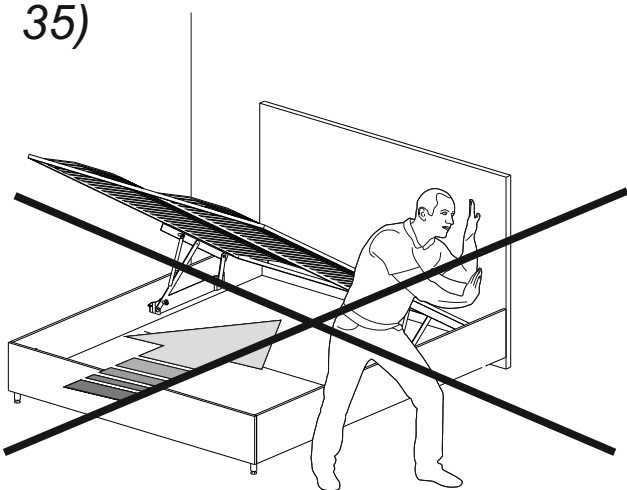
В случае необходимости образец материала может быть отрезан либо заправлен под съёмный чехол

34)



Ширина	Вес
< 120 cm	5-30kg
140-200 cm	10-50kg

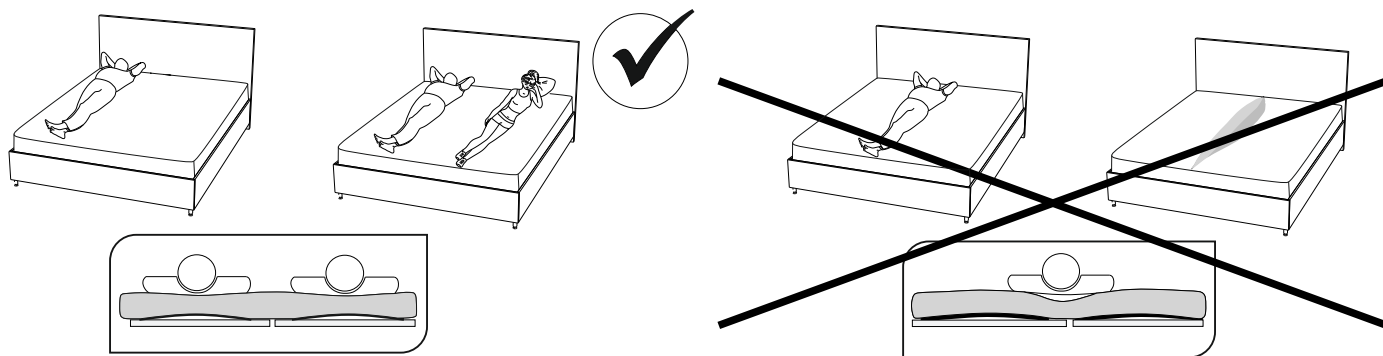
35)



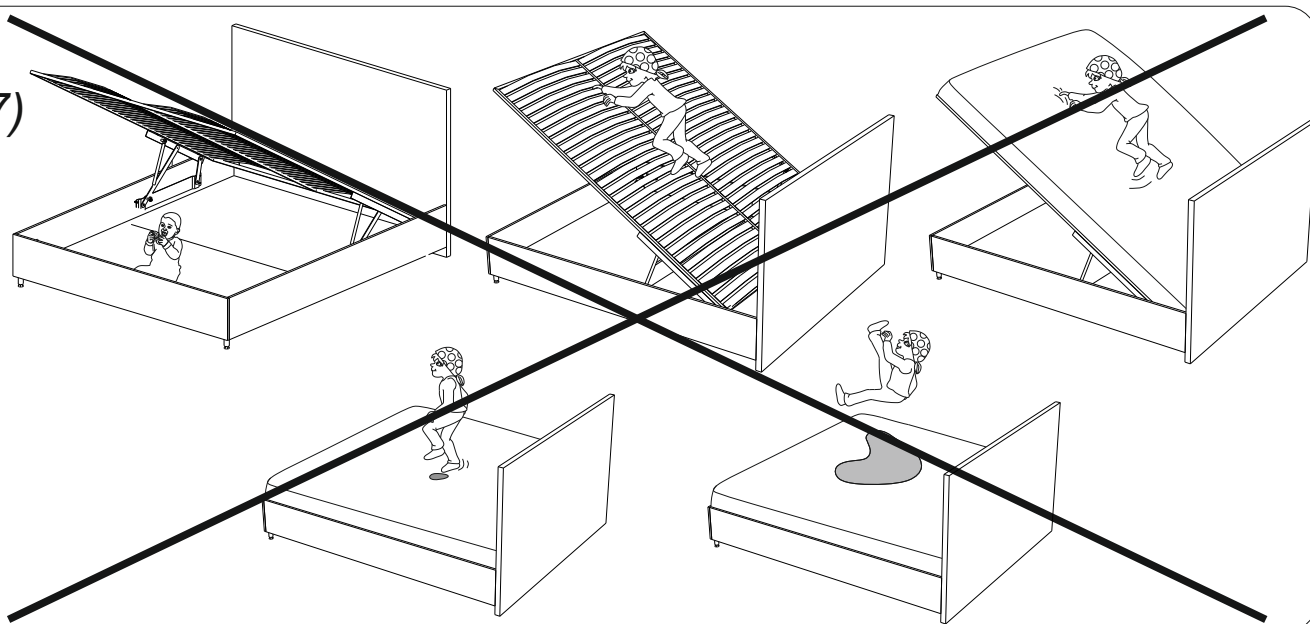
Инструкция по сборке мебели. Кровать с подъемным механизмом. Версия 9 от 22.04.2019

Для царг типа: 010, 010-R, 020, 030-A, 050, 070, 080, 090, 090-C, 090-G, 090-G Grand K, 090 Grand K, 090 Grand H, 090-H, 090-K, 090-L, 090-M, 090-M Grand, 090-S, 090-T

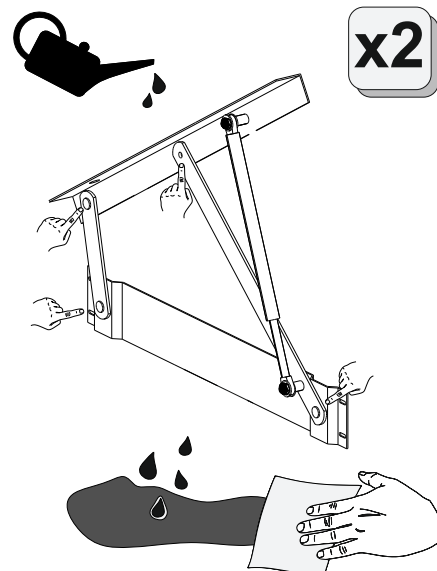
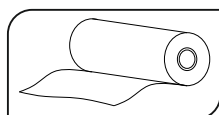
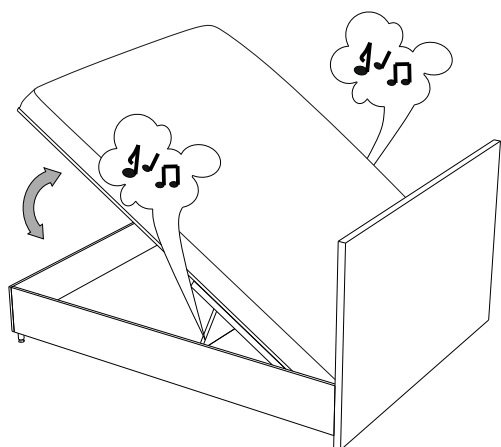
36)



37)



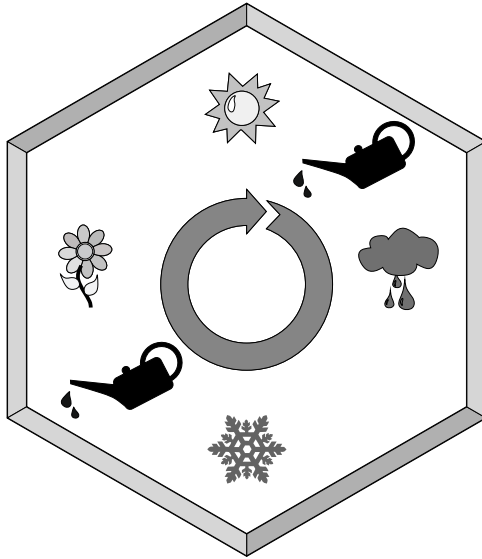
38)



Инструкция по сборке мебели. Кровать с подъемным механизмом. Версия 9 от 22.04.2019

Для царг типа: 010, 010-R, 020, 030-A, 050, 070, 080, 090, 090-C, 090-G, 090-G Grand K, 090 Grand K, 090 Grand H, 090-H, 090-K, 090-L, 090-M, 090-M Grand, 090-S, 090-T

39)



Следует проводить смазку  
трущихся частей механизма  
не реже 2 раз в год