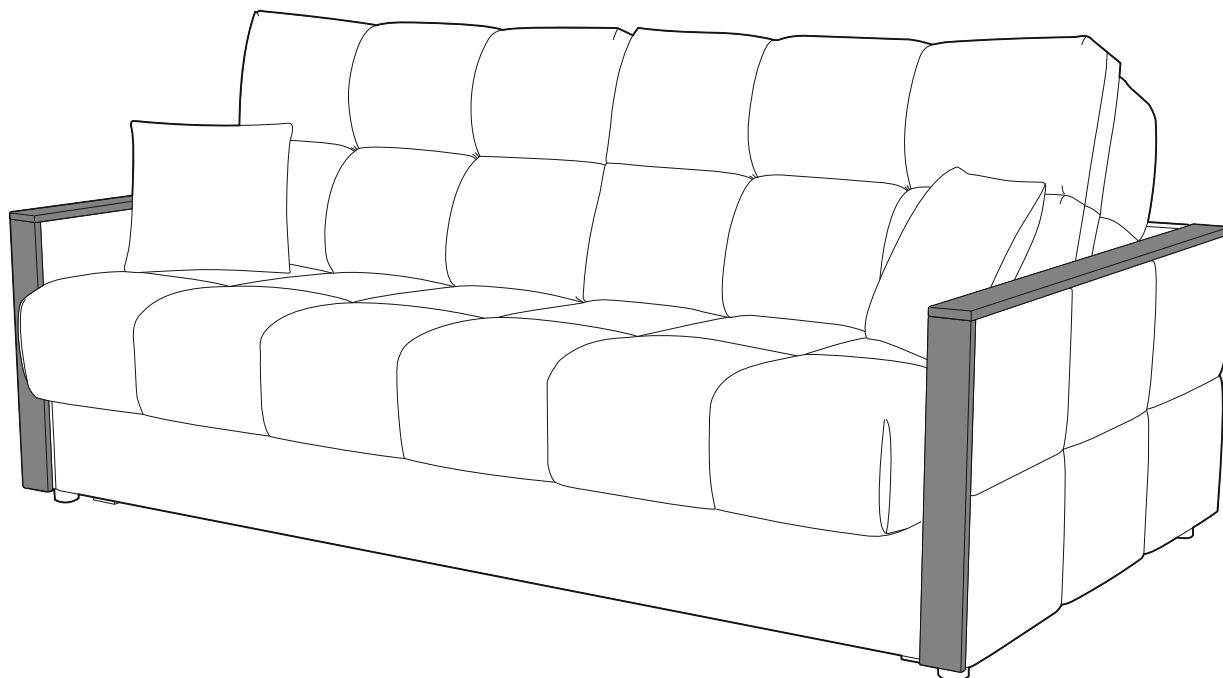


## Инструкция по сборке мебели **Диван-кровать Ригель**



# Комплектовочная ведомость

Упаковка	Деталь	Артикул	Наименование	Количество
Упаковка №1		Δ04	Спинка	1
		Δ07	Чехол	1
		Δ10	Подушка декоративная	2
		Δ33	Подушка приспинная	2
		Δ15	Короб	1
		Δ25	Замок механизма трансформации	2
		ΔФ86	Синхронизатор	1
		Δ16	Рама с ортопедическими латами (спинка)	1
		Δ17	Рама с ортопедическими латами (сиденье)	1
			Инструкция по сборке	1
			Паспорт	1

Упаковка	Деталь	Артикул	Наименование	Количество
Упаковка №1 Пакет с фурнитурой		ΔФ148	Винт M8*20 VM	4
		ΔФ147	Болт M8x40 с квадратным подголовником	8
		ΔФ04	Болт M8x35 шестигранный	8
		ΔФ113	Шестигранный ключ	1
		ΔФ19	Гайка 8 DIN 6923	4
		ΔФ20	Гайка M8	12
		ΔФ23	Колпачок пластиковый 6	1
		ΔФ24	Колпачок пластиковый 8	12
		ΔФ42	Шайба 8 увелич	4
	Упаковка №2		Δ06	Подлокотник
Отдельное упаковочное место		Δ19	Матрас 200x140 см	1

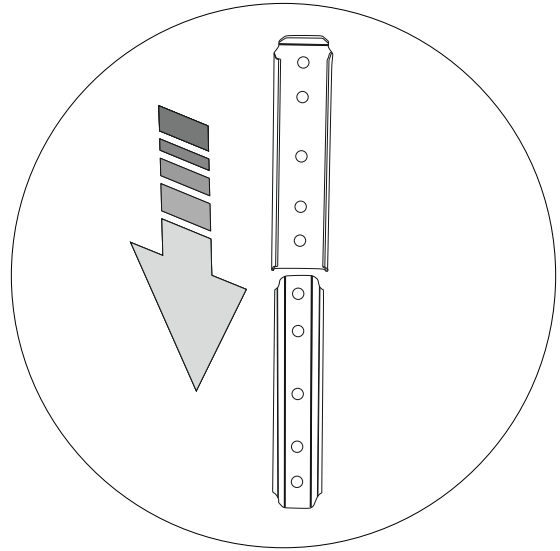
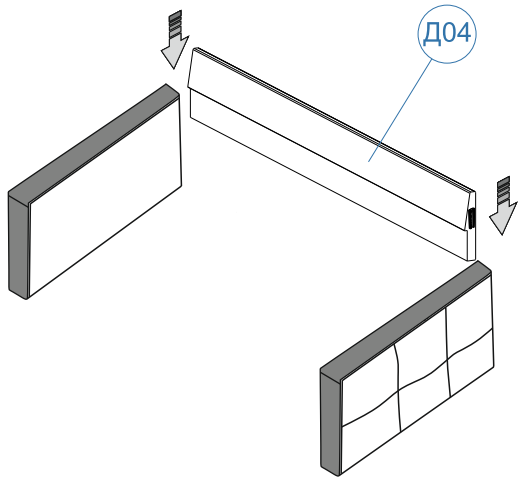
## Перед сборкой:

- 1) **Все детали осмотреть до сборки на отсутствие повреждений.** Претензии по ним на собранном изделии не удовлетворяются изготовителем. Упаковку необходимо сохранять до окончания сборки.
- 2) **При выявлении в процессе сборки брака и некомплектности изделия необходимо сохранять упаковку до момента выезда представителя торговой компании.** Инструкции по сборке и эксплуатации изделия необходимо сохранять на весь период эксплуатации.
- 3) **Проверьте количество деталей и фурнитуры по перечню.** Предприятие-изготовитель оставляет за собой право вносить конструктивные изменения в изделие, заменять фурнитуру и метизы на аналогичные, не ухудшающие внешний вид и не влияющие на функциональные свойства изделия. При недокомплекте или поломке, обведите номер отсутствующей детали и сообщите в магазин для ее замены.
- 4) **Соблюдайте порядок сборки, данный в этой инструкции!** При несоблюдении инструкций по сборке и эксплуатации с компании-производителя снимаются гарантийные обязательства.
- 5) **Для установки дивана/кресла-кровати выбирайте ровный участок пола!** При искривлениях пола возможны отклонения в работе механизма трансформации дивана/кресла-кровати, перекосы формы изделия. Нежелательно наличие ковра, так как это затрудняет трансформацию.
- 6) **Проводите сборку дивана/кресла-кровати вдвоём.** Перемещайте все детали бережно, без рывков, укладывайте устойчиво, избегайте их падений и ударов!
- 7) **Передвигайте мебель и ее детали, только слегка приподнимая.** Это позволит исключить деформации и поломки.

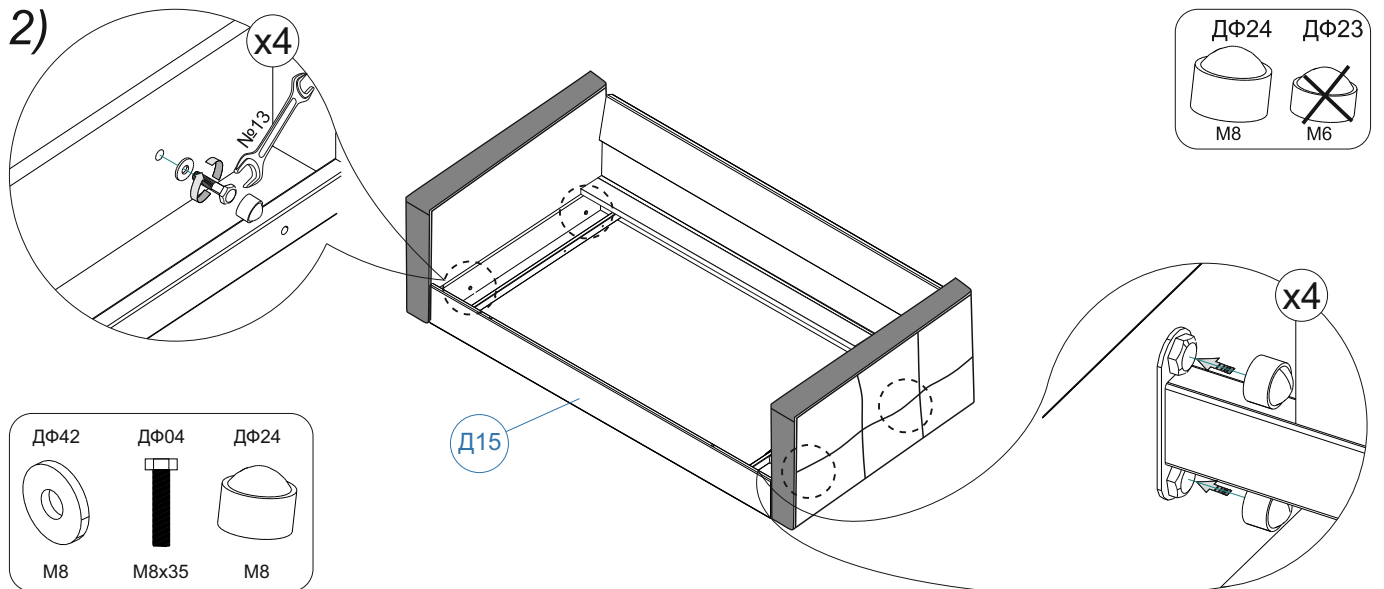
## Для сборки вам понадобятся:



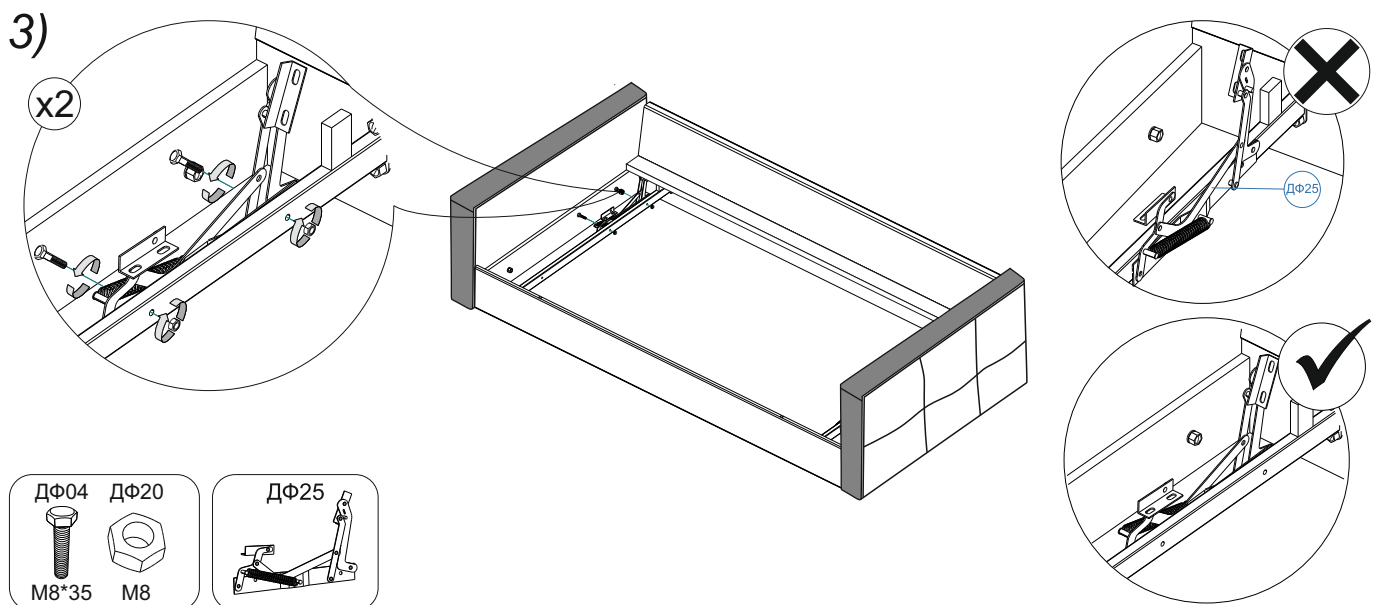
1)



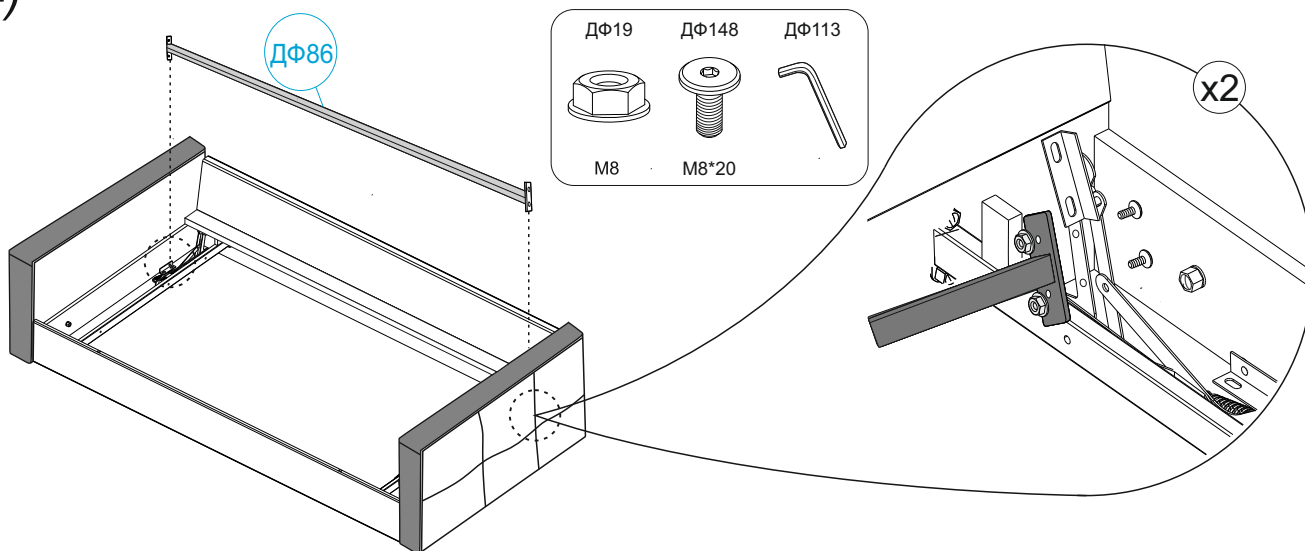
2)



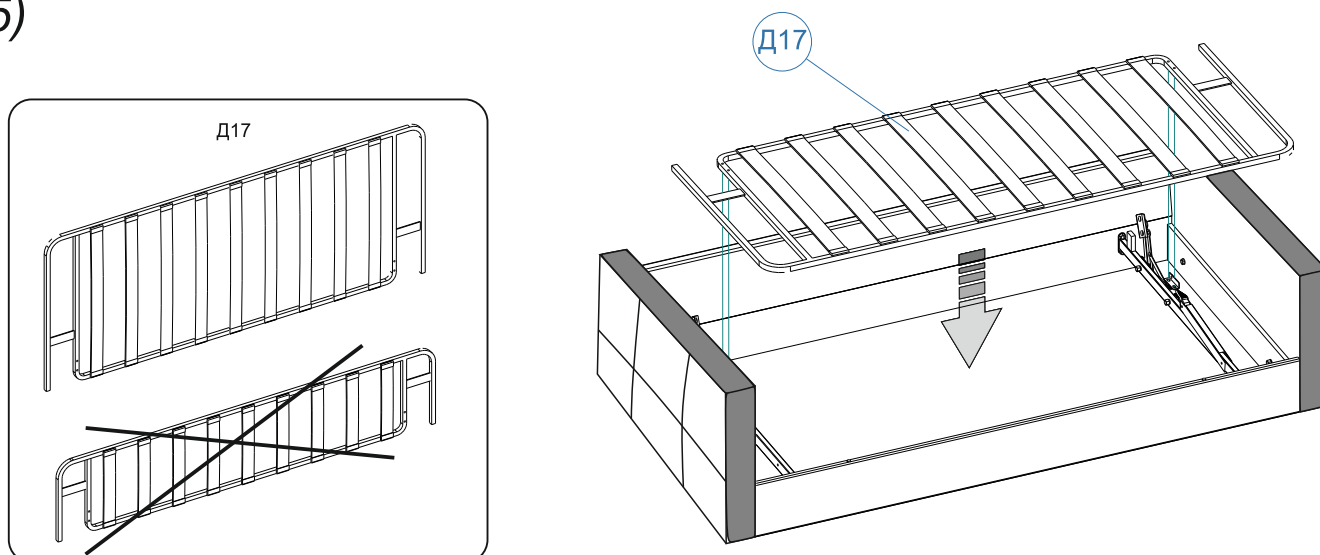
3)



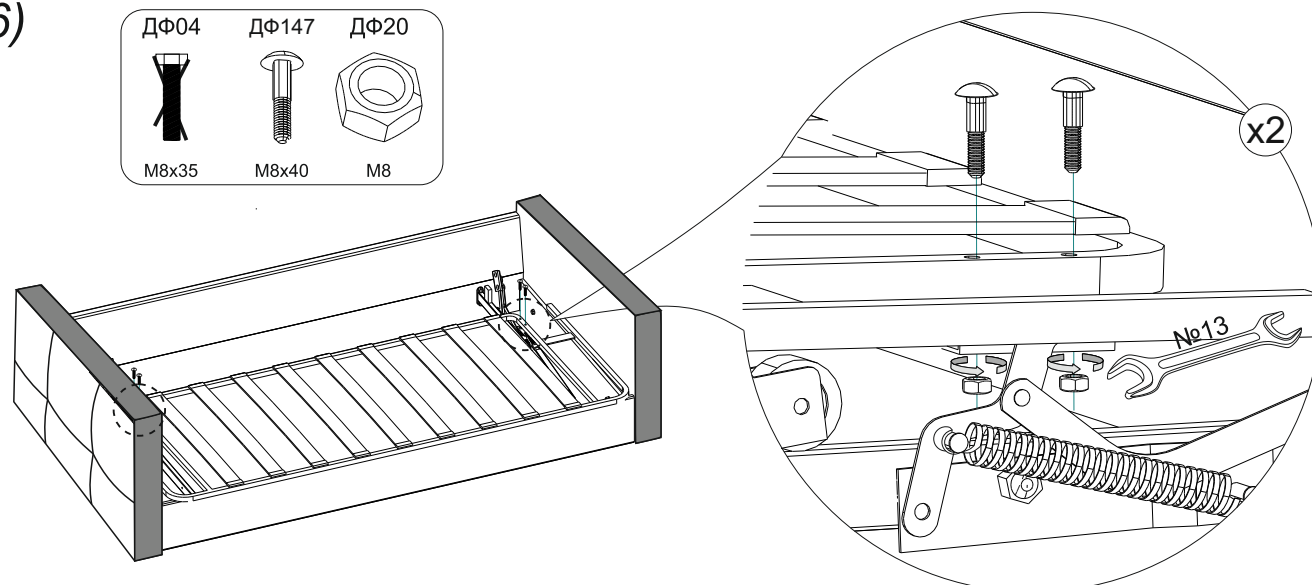
4)



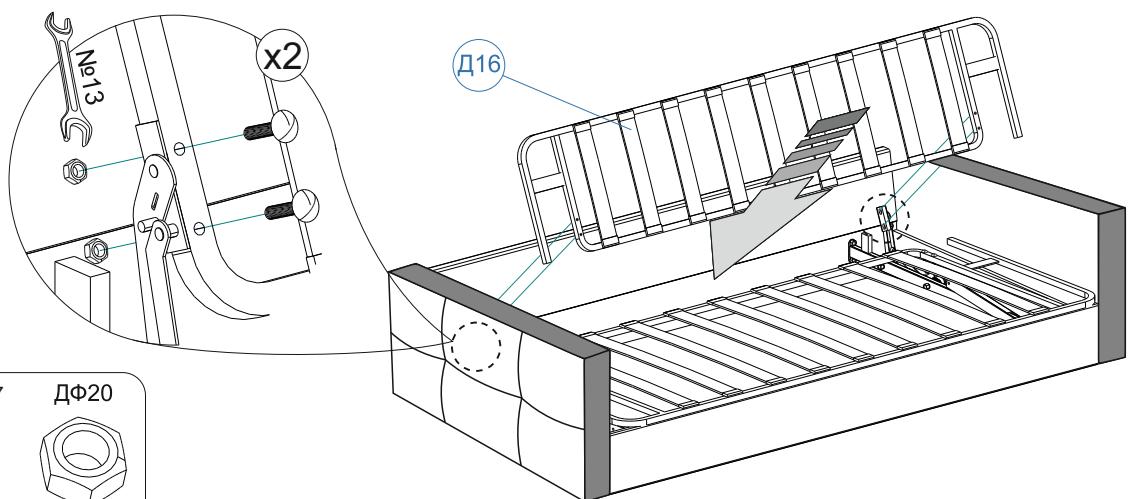
5)



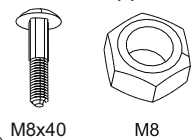
6)




7)

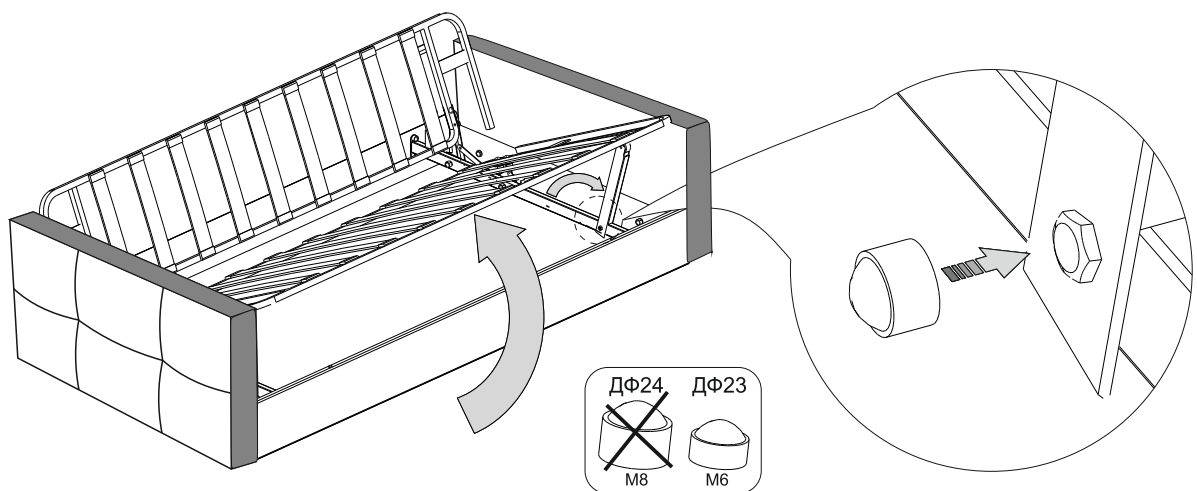


ДФ147    ДФ20

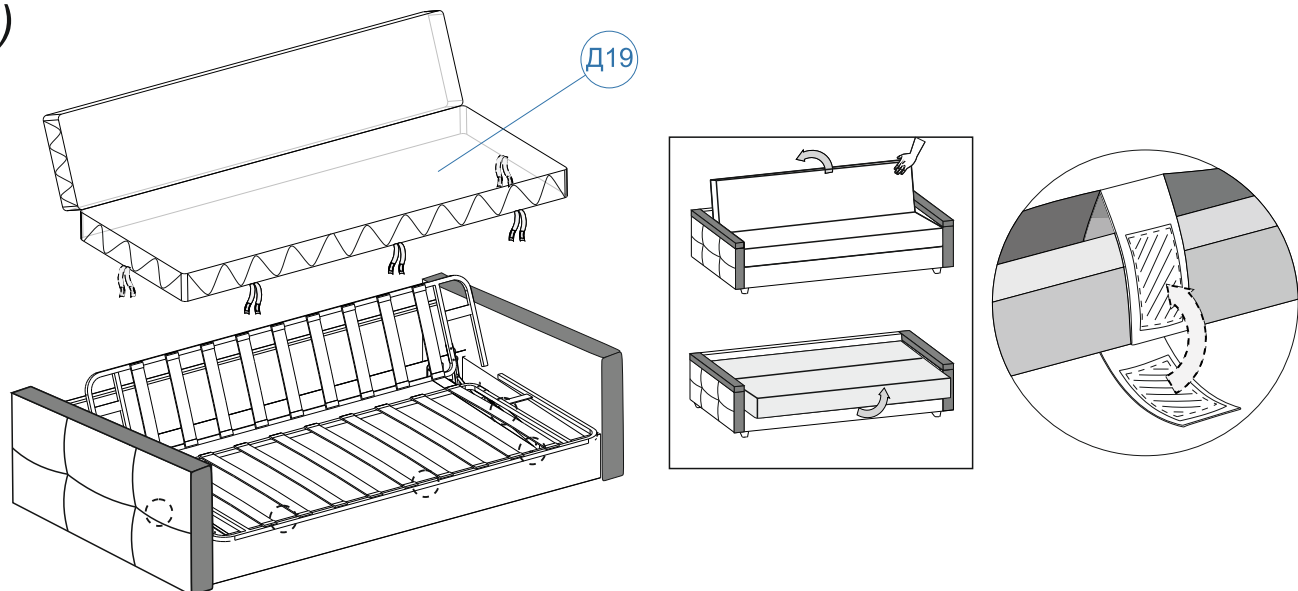


8)

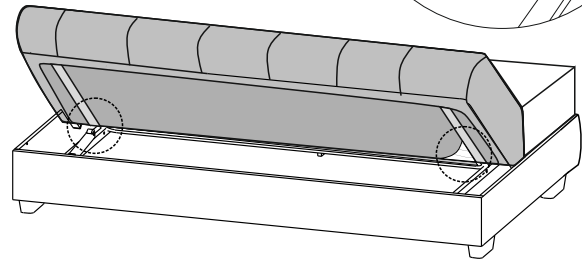
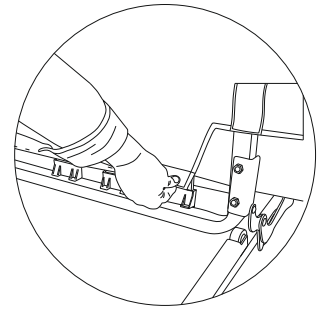
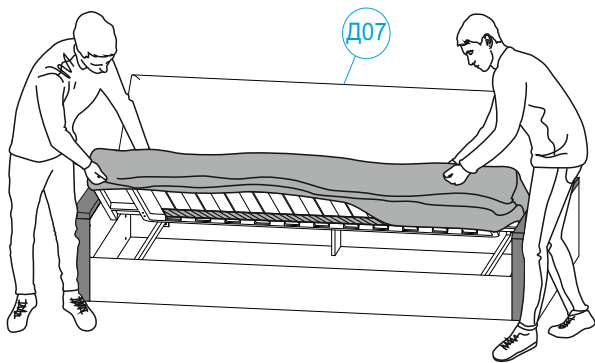
 Опорная ножка может использоваться только в положении диван.



9)

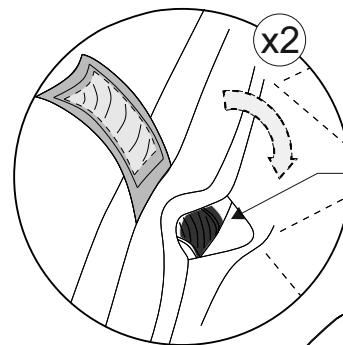
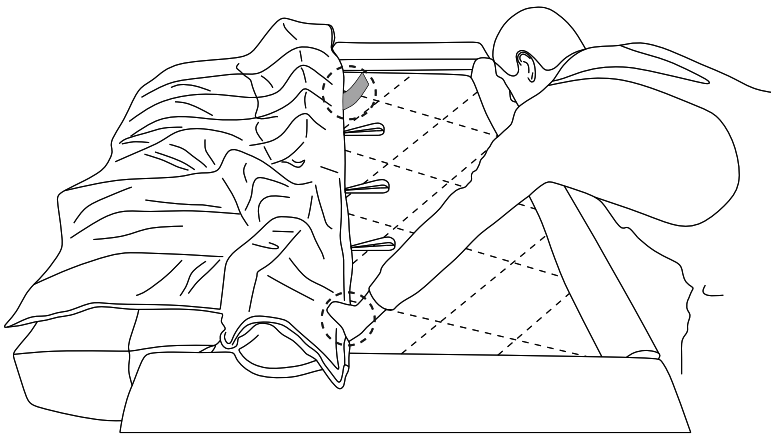


10)

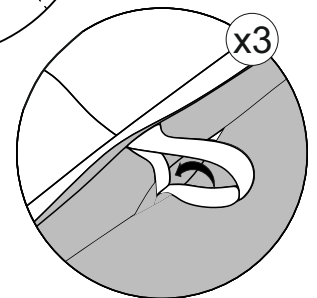


Совместить ответную часть контактной ленты с контактной лентой на механизме.

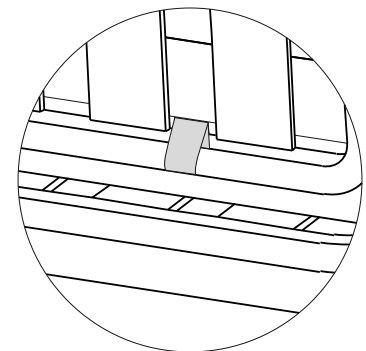
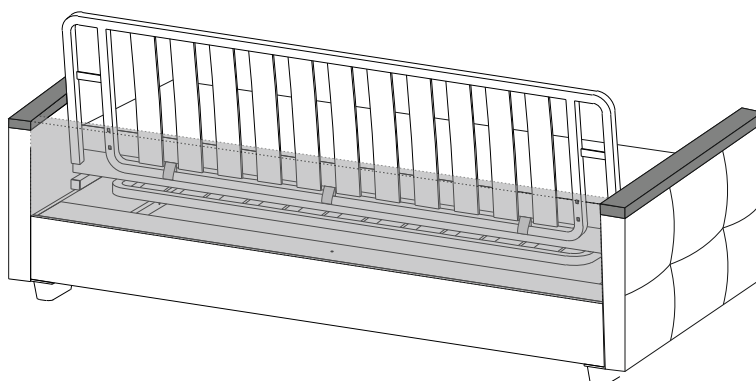
11)



Убрать защиту с контактной ленты

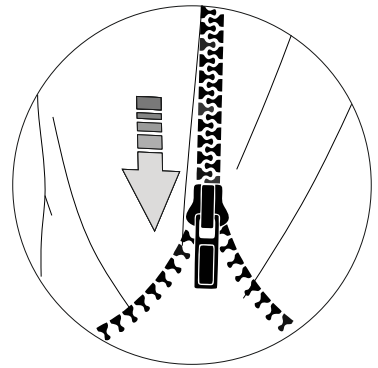
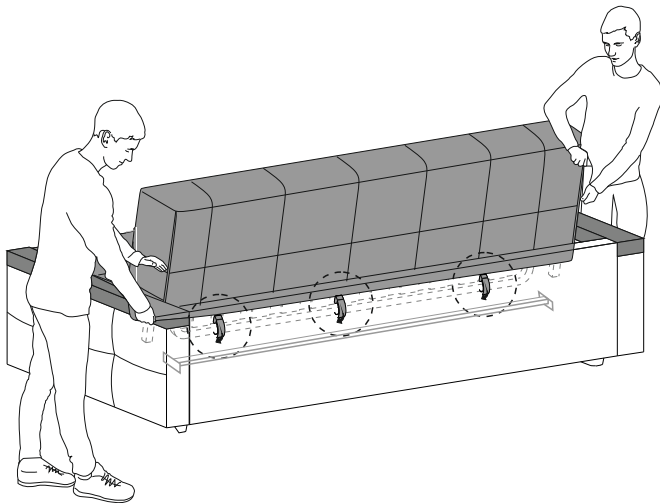


12)



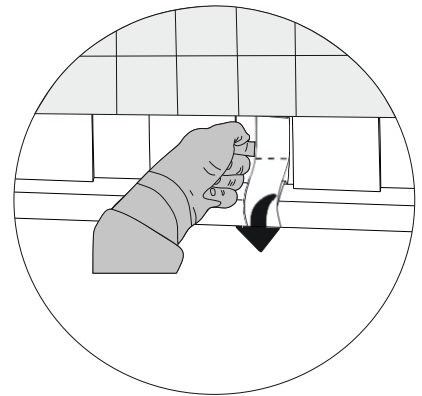
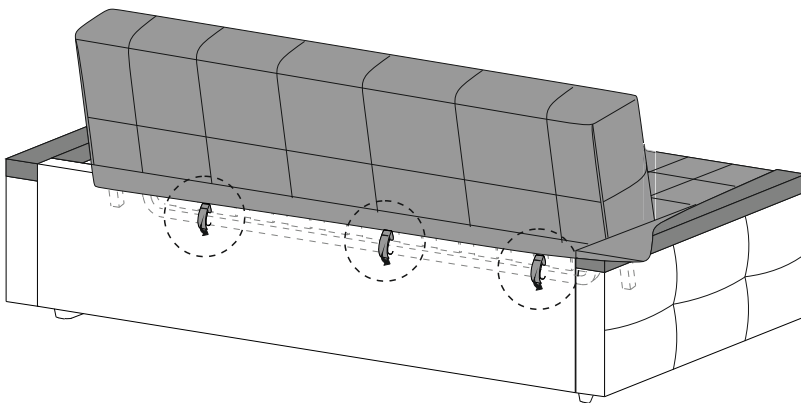
Контактные ленты чехла крепятся за раму спинки плотно до линии застрачивания.

13)



Закрепить контактные ленты за раму спинки. За синхронизатор ленты НЕ крепить.

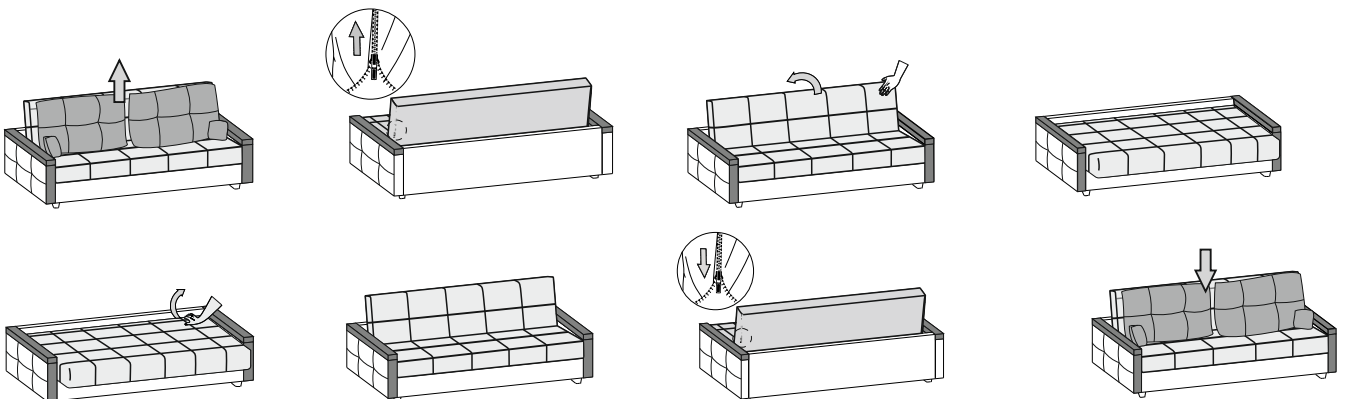
14)



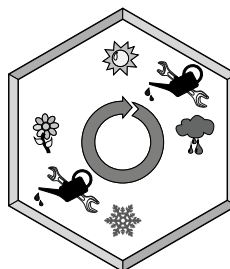
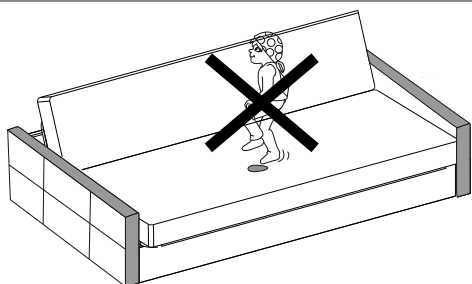
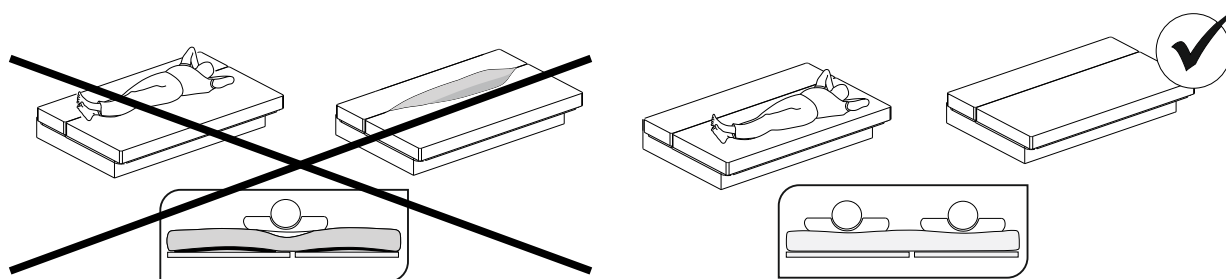
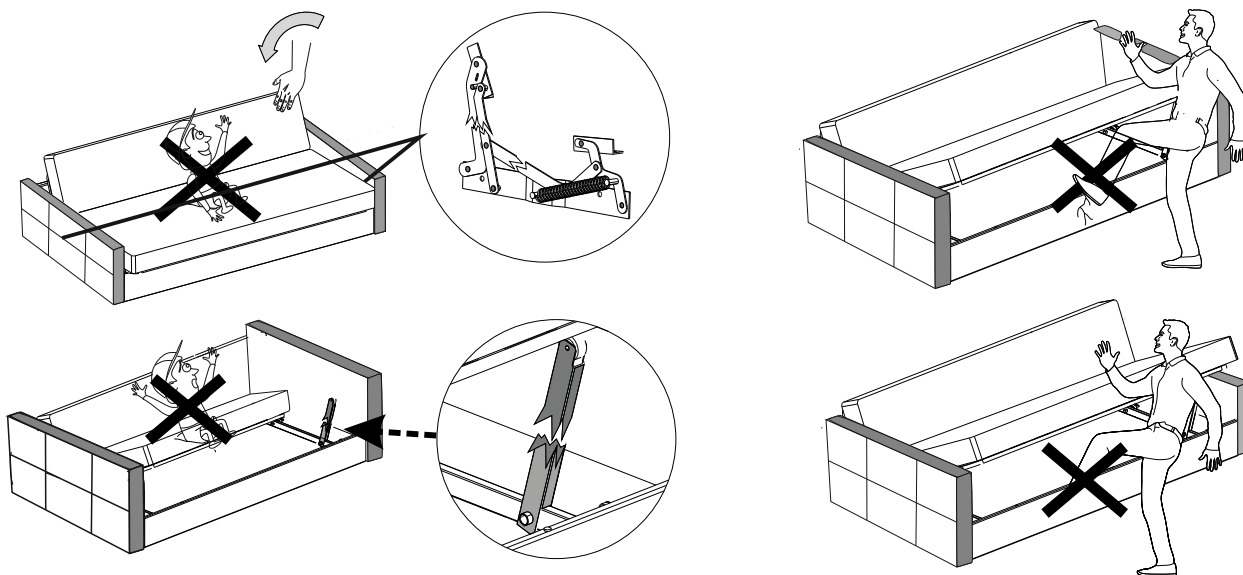
Сдвиньте петлю вперед на другое ребро рамы.

15)

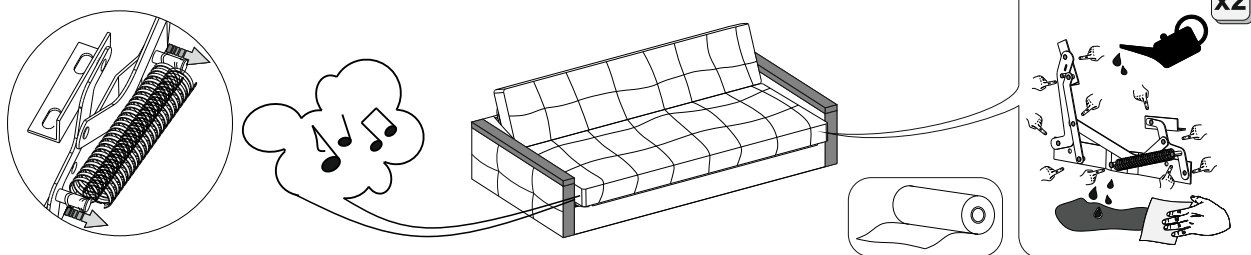
Порядок трансформации







При возникновении скрипа смажьте трущиеся элементы механизма, протрите соединения.  
Проводите смазку не реже 1 раза в 6 месяцев.



Помните: характерный скрип металлических элементов механизма при постоянной трансформации является нормальной ситуацией.

В основе дивана находится надежная металлическая конструкция, позволяющая ежедневно трансформировать диван в кровать. В ходе трансформации и эксплуатации смазка между разными узлами механизма может высыхать и появляется трение металлических элементов друг о друга. Во избежание появления этого трения и скрипа механизма при трансформации или эксплуатации важно соблюдать рекомендации производителя.