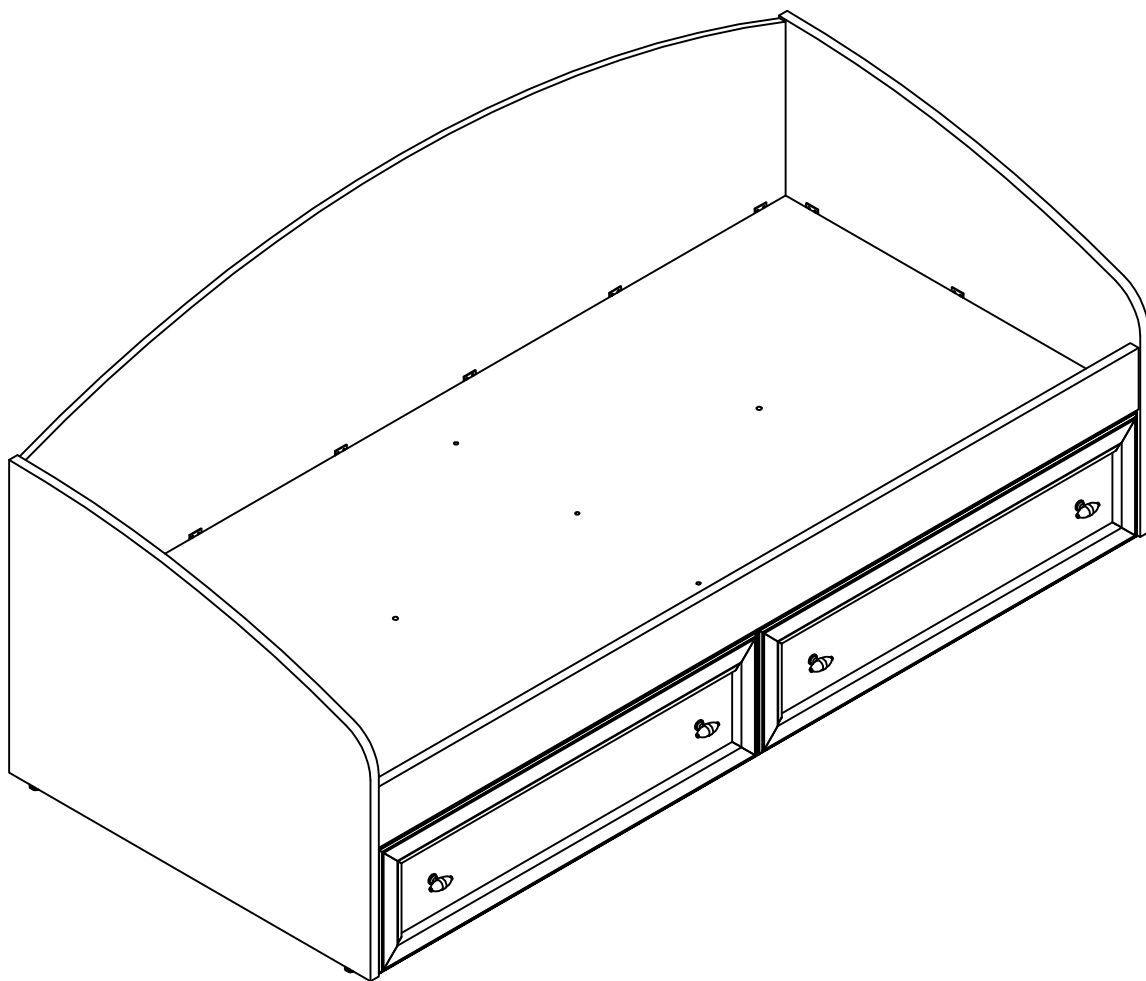


askona

СПИТЕ, ЧТОБЫ ЖИТЬ

Инструкция
по сборке кровати 200*090
Ricky (Рикки)
194K001



ТР ТС 025/2012

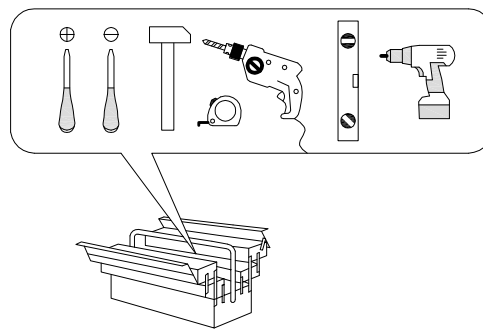
Декларация о соответствии ЕАЭС № ВУ/112 11.01. ТР025 009.01 01706
от 17.04.2023 г., действительна до 16.04.2028 г. включительно

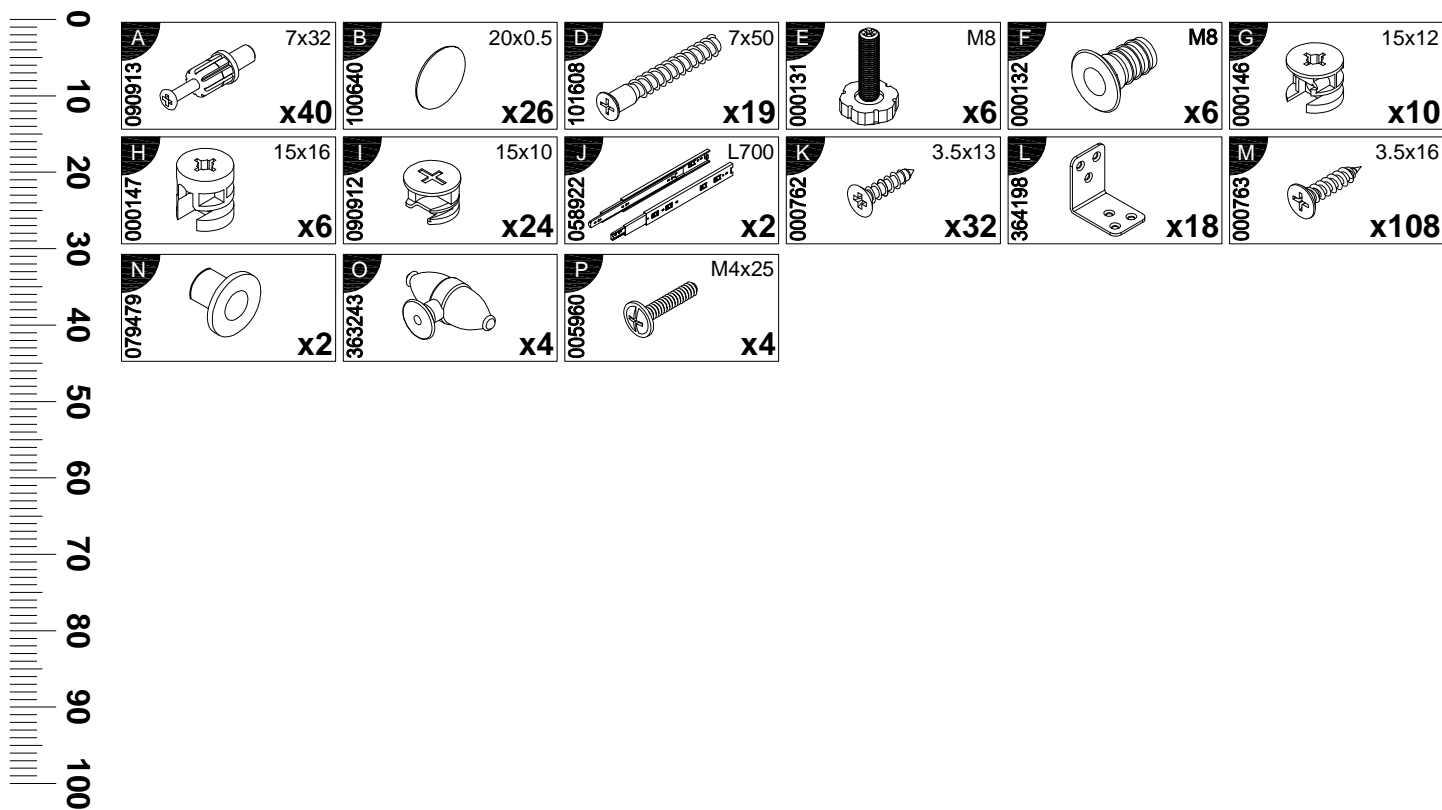
Телефон горячей линии 8 800 200 40 90 | Звонки по России бесплатные
ASKONA.RU

Перед сборкой

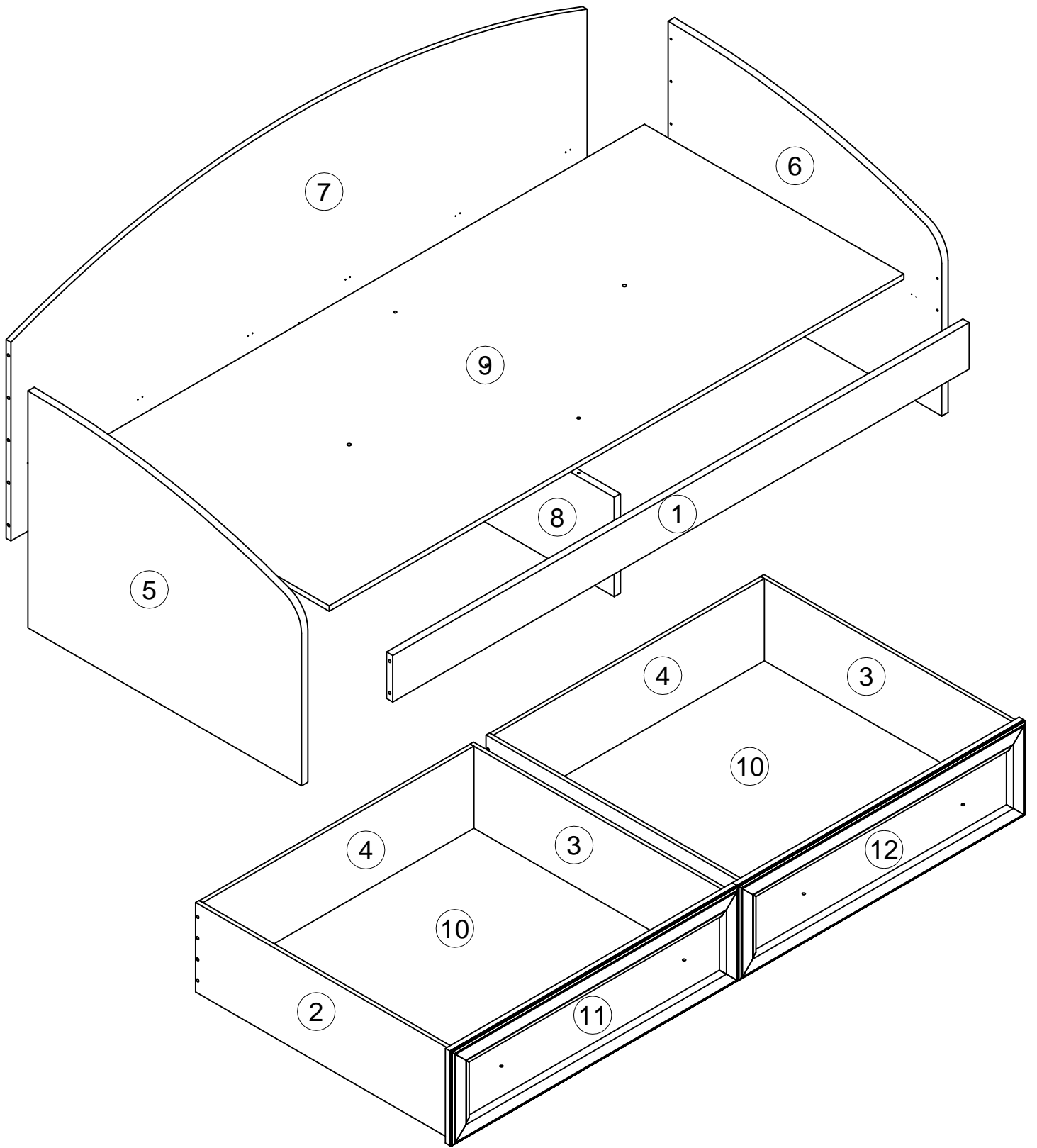
1. Проверить вид и целостность деталей в упаковке. Претензии по их повреждению принимаются только у изделий БЕЗ следов сборки.
2. Сохраните упаковку до окончания сборки! При выявлении в процессе сборки брака и некомплектности изделия необходимо сохранить упаковку до момента выезда к Вам представителя торговой компании.
3. Проверьте количество деталей и фурнитуры по перечню комплекточной ведомости, разберите фурнитуру на группы. Предприятие-изготовитель оставляет за собой право вносить конструктивные изменения в изделие, заменять фурнитуру и метизы на аналогичные, не ухудшающие внешний вид и не влияющие на функциональные свойства изделия.
4. Соблюдайте порядок сборки, данный в этой инструкции! При несоблюдении инструкций по сборке и эксплуатации с компании-производителя снимаются гарантийные обязательства. Инструкции по сборке и эксплуатации необходимо сохранять на весь период эксплуатации изделия.
5. Перемещайте все детали бережно, без рывков, укладывайте устойчиво, избегайте их падений и ударов! Сборку изделия проводить на ровной поверхности.
6. В ходе эксплуатации корпусной мебели может происходить ослабление узлов резьбовых и эксцентриковых соединений, которые необходимо подтягивать с периодичностью от условия интенсивности использования.

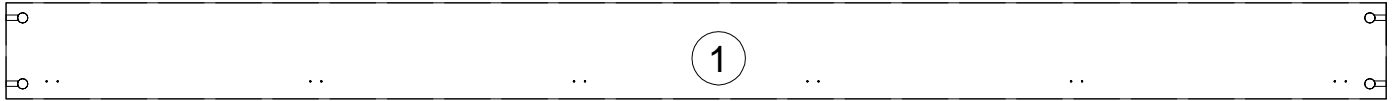
Для сборки вам понадобится:



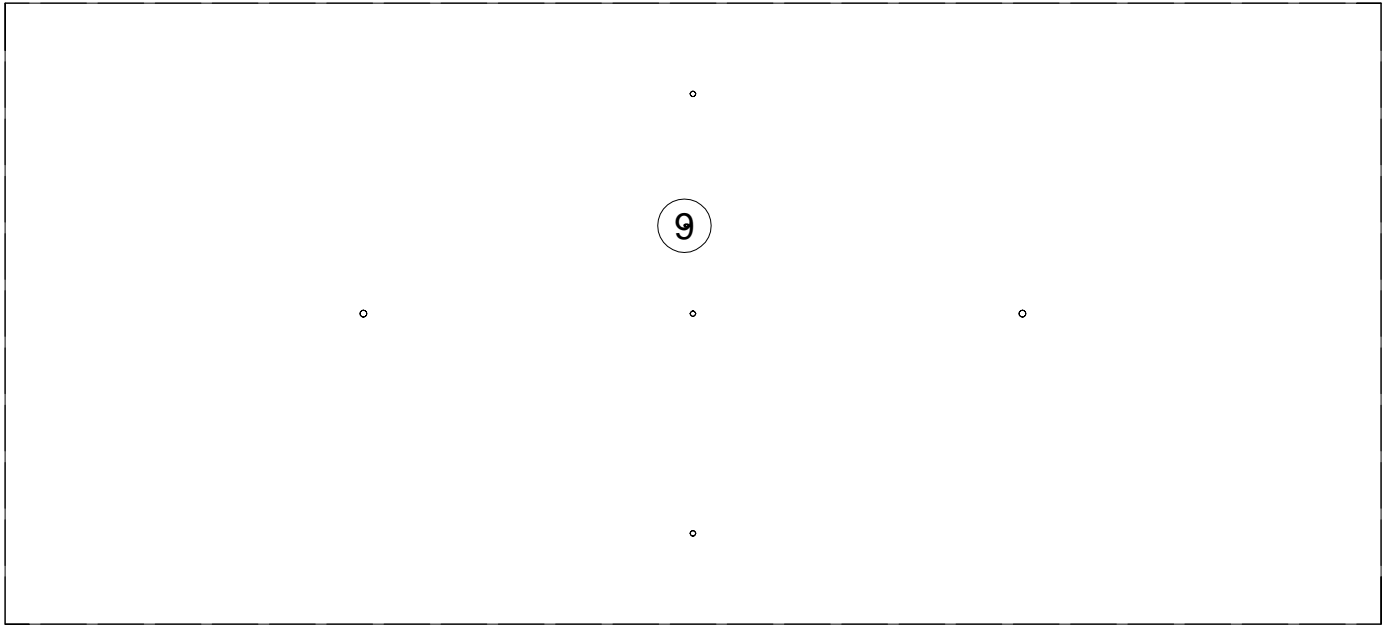


N	Size/MaB (mm)	Qty	✓	N	Size/MaB (mm)	Qty	✓
1	2010x140x22	1	2	7	2010x790x16	1	2
2	880x270x12	2	1	8	910x300x22	1	1
3	880x270x12	2	1	9	2004x904x16	1	3
4	945x270x12	2	1	10	955x872x12	2	3
5	715x954x22	1	2	11	1000x286x26	1	1
6	715x954x22	1	2	12	1000x286x26	1	1

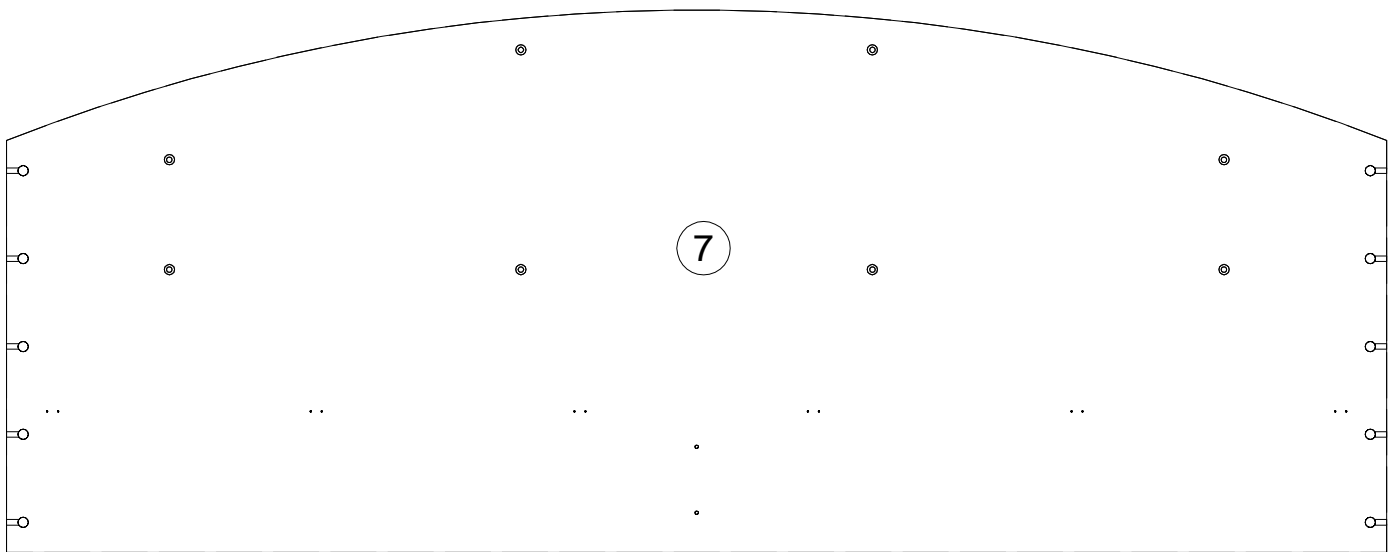




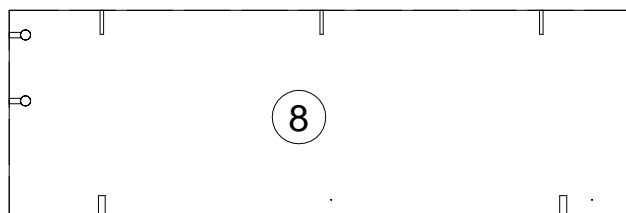
2010x140x22



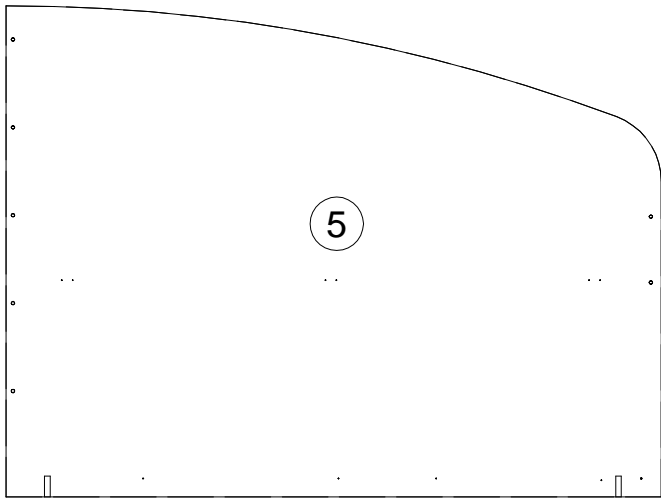
2004x904x16



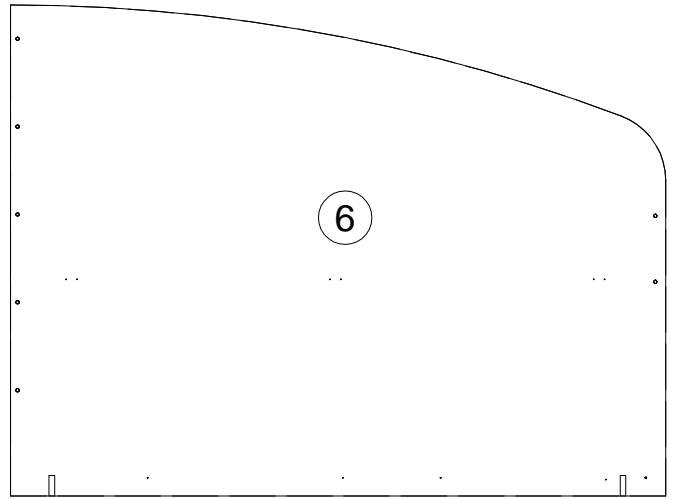
2010x790x16



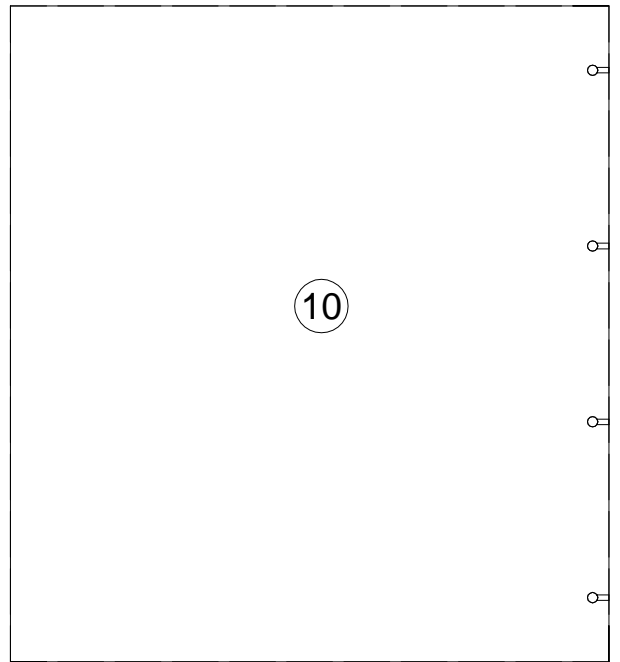
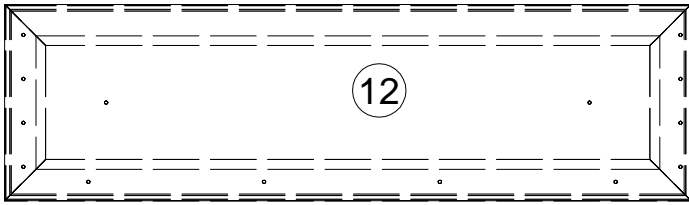
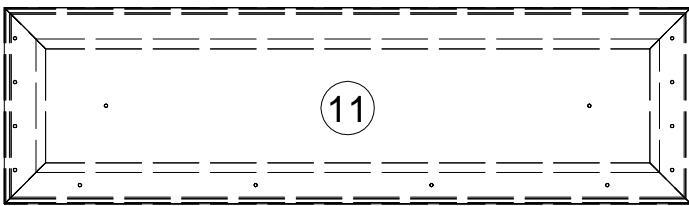
910x300x22



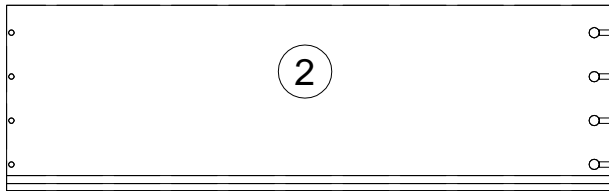
715x954x22



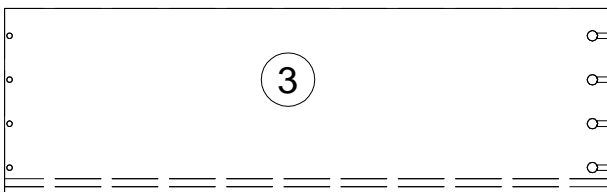
715x954x22



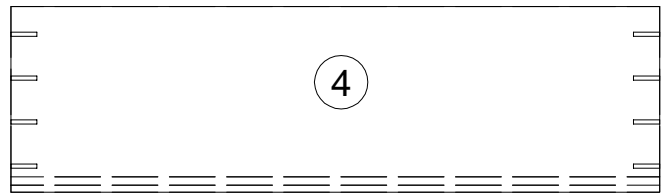
1000x286x26



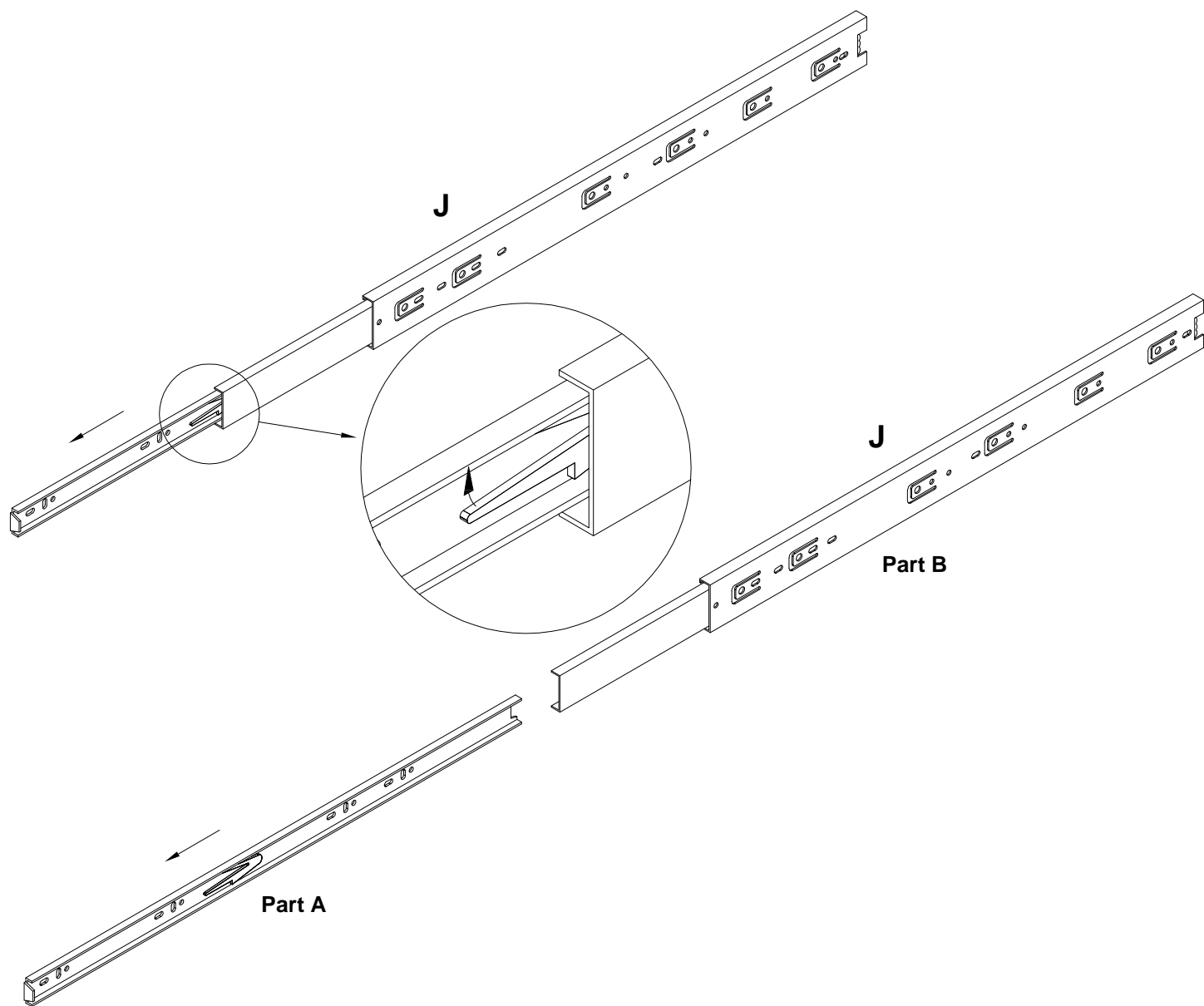
880x270x12



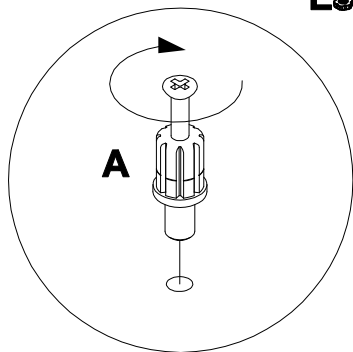
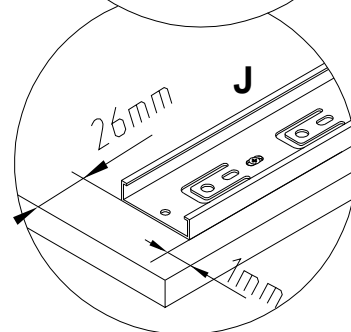
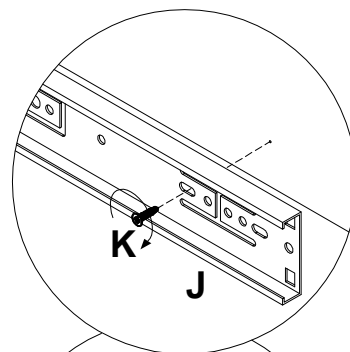
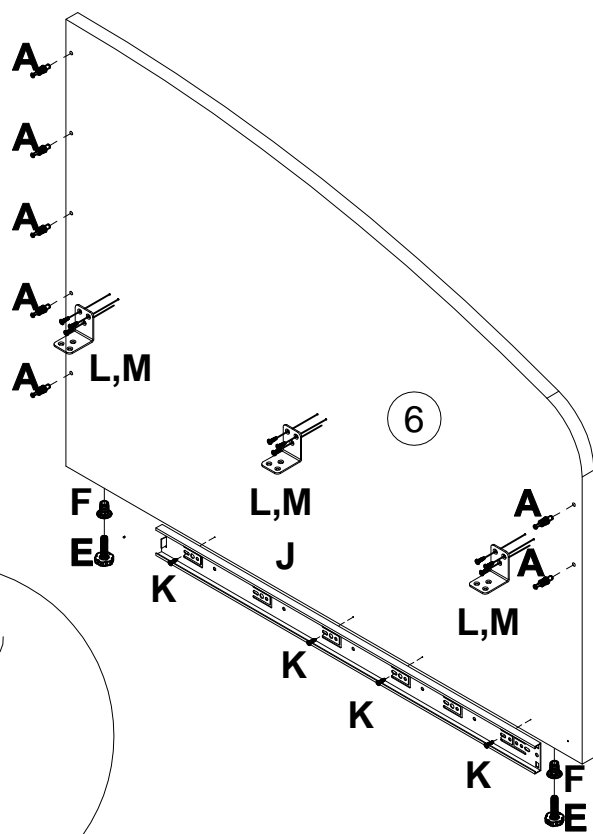
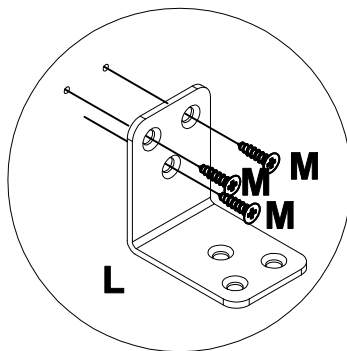
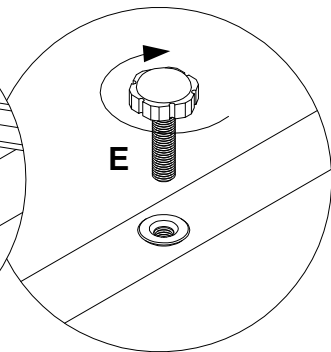
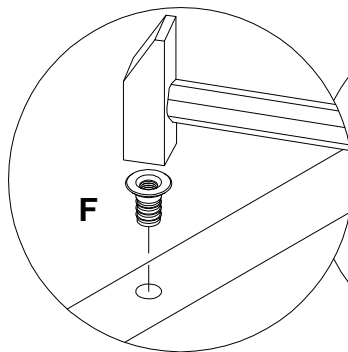
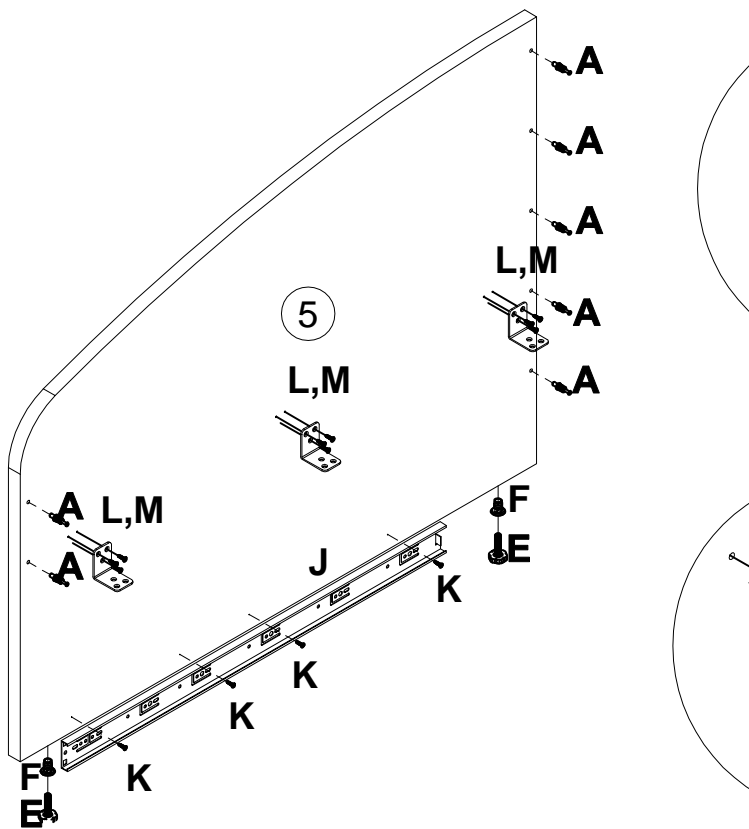
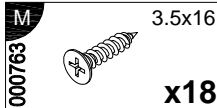
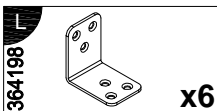
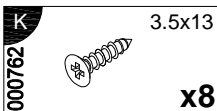
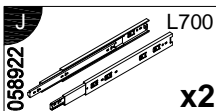
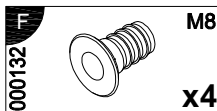
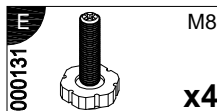
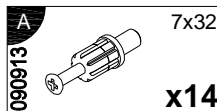
880x270x12



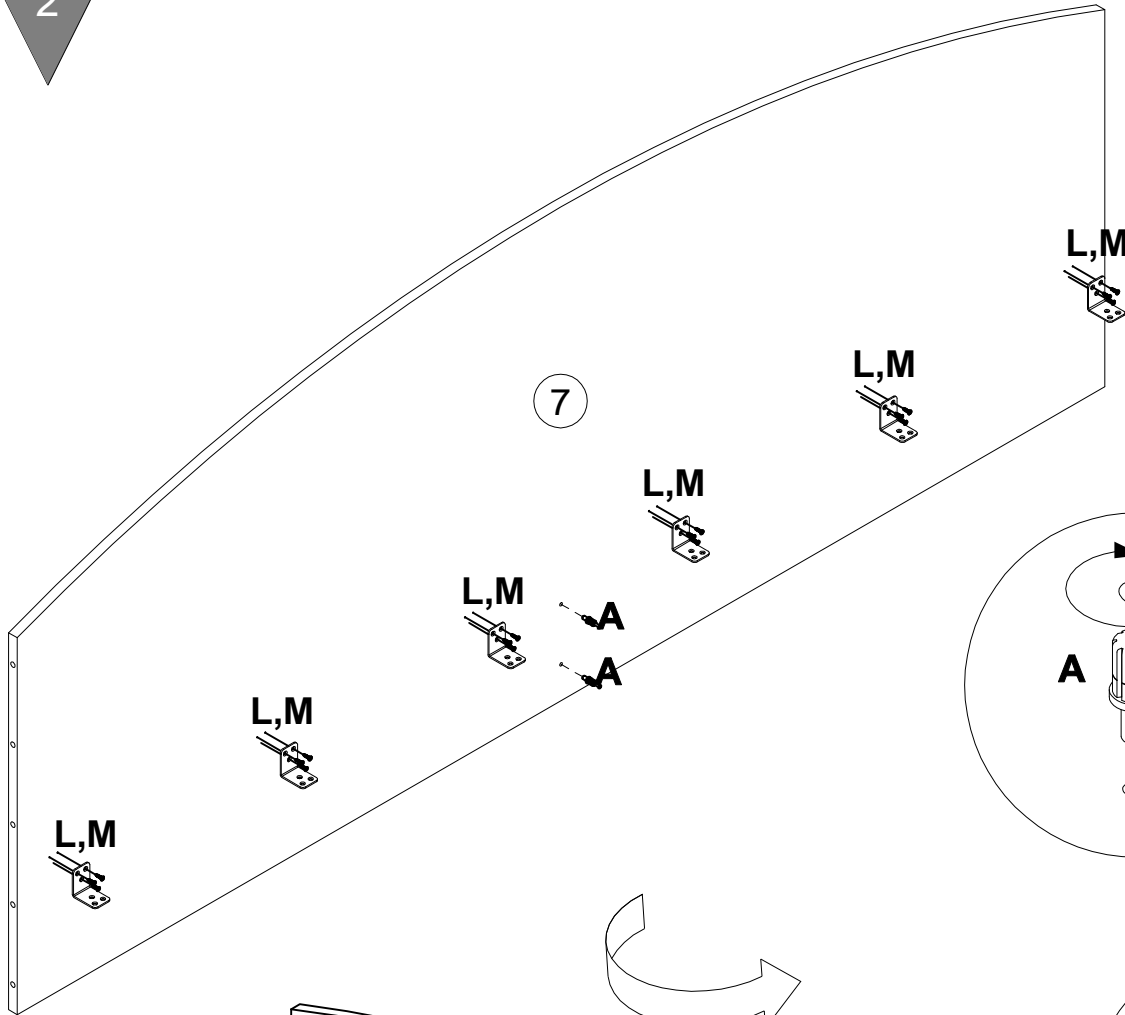
945x270x12



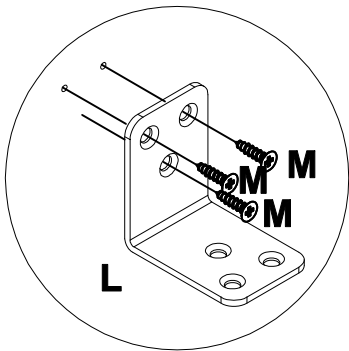
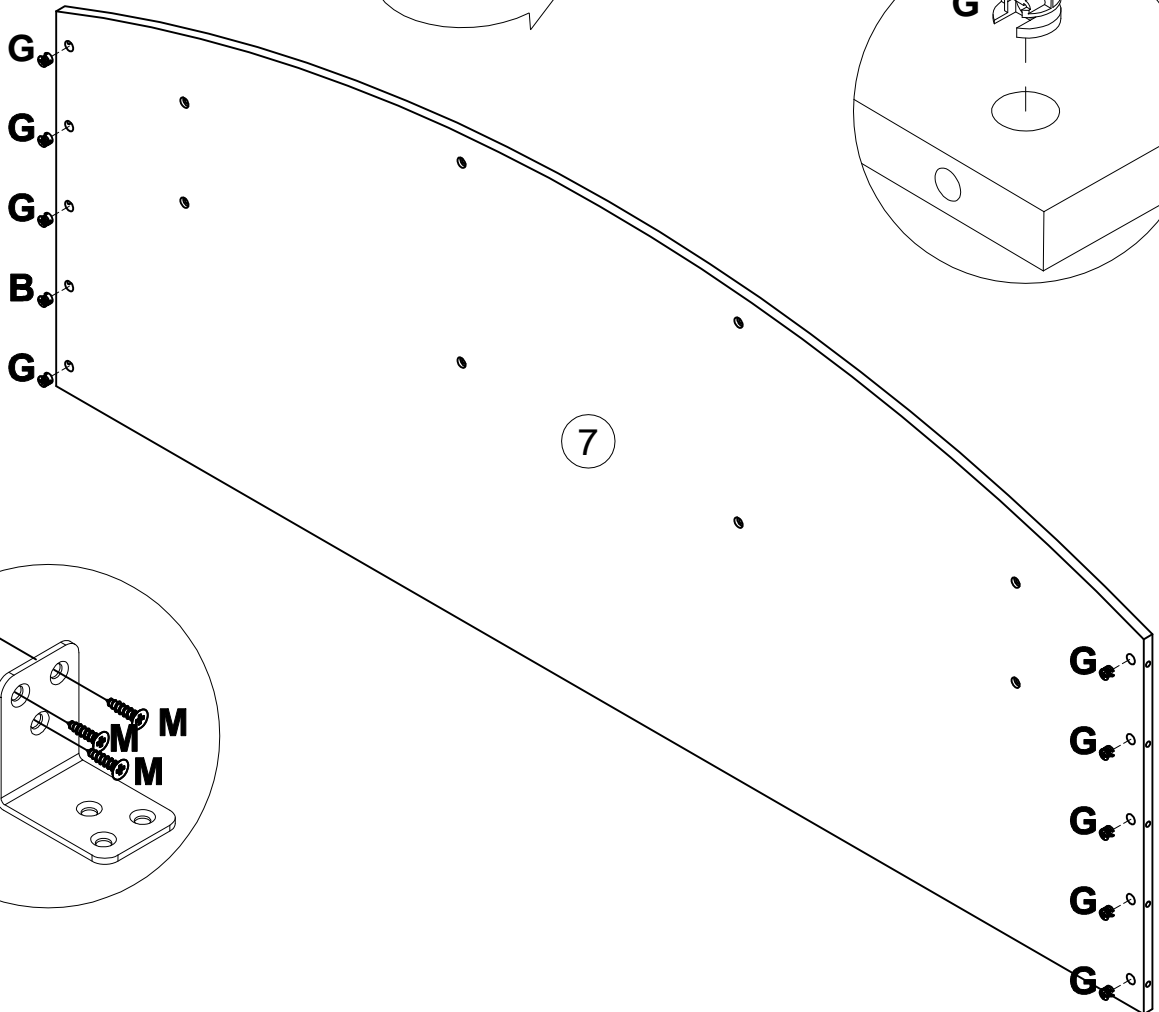
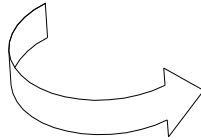
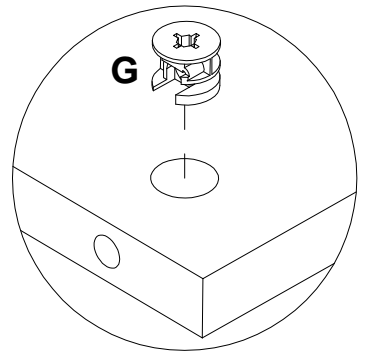
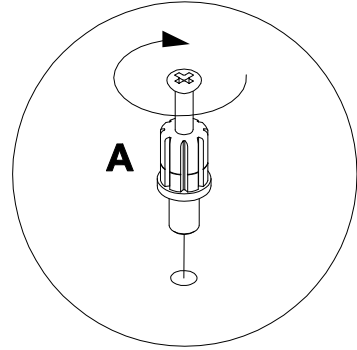
1



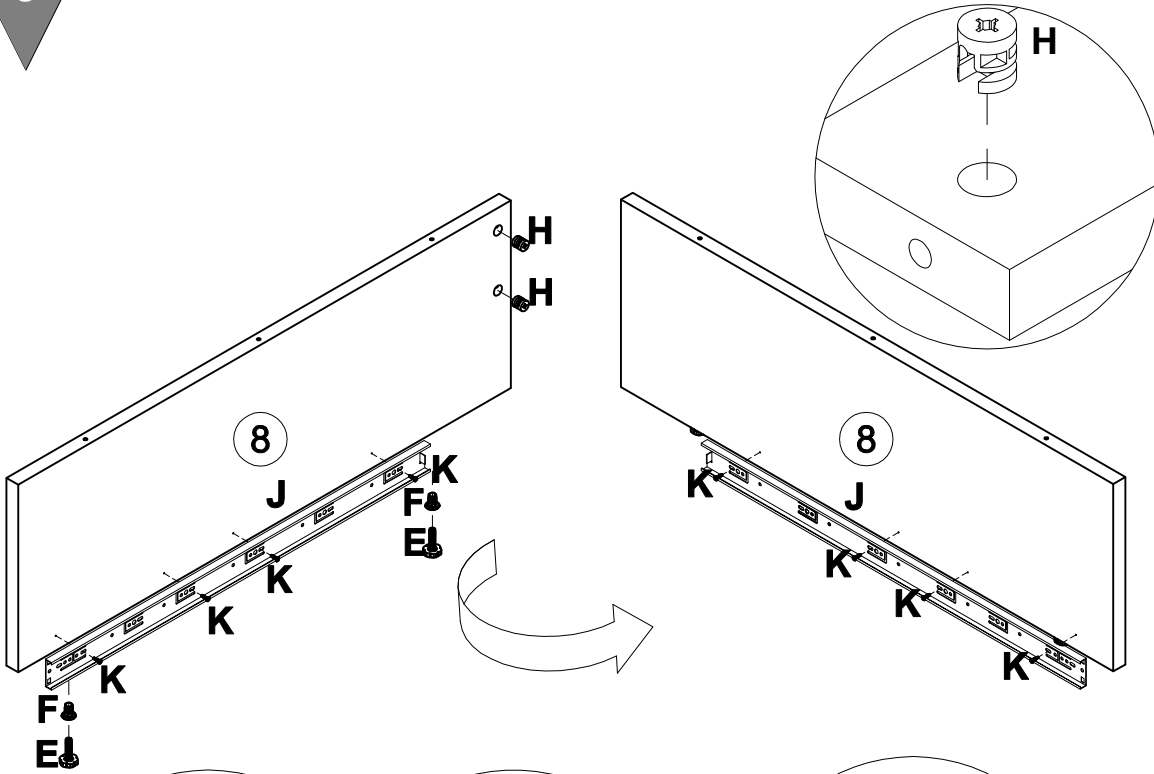
2



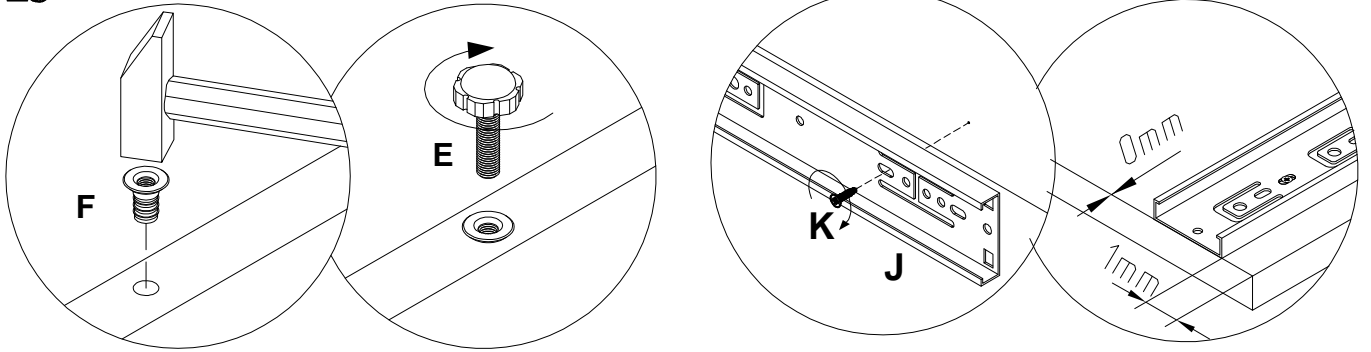
A		7x32
		x2
G		15x12
		x10
L		
		x6
M		3.5x16
		x18



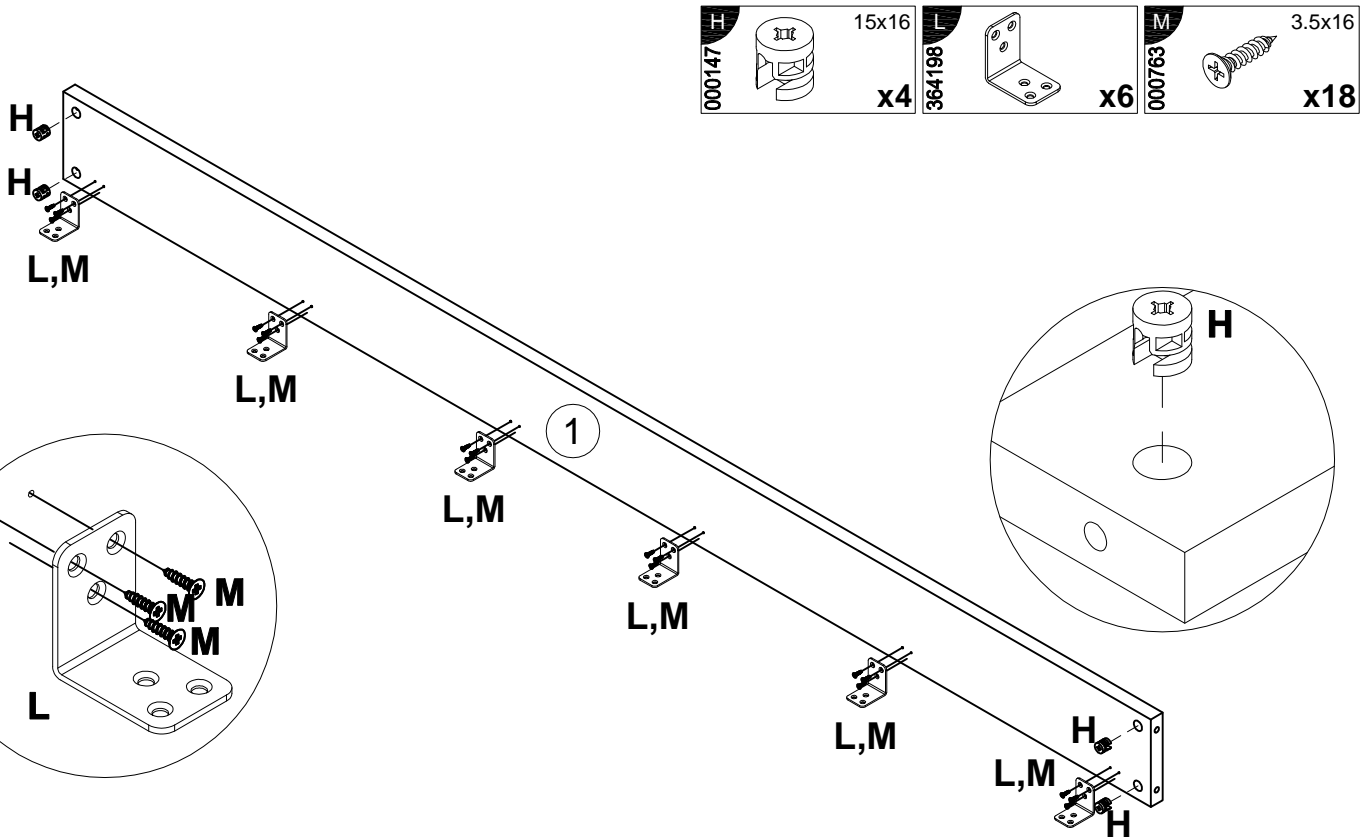
3



H		M8
000131		x2
F		M8
000132		x2
H		15x16
000147		x2
J		L700
058922		x2
K		3.5x13
000762		x8



4



H		15x16
000147		x4
L		
364198		x6
M		3.5x16
000763		x18

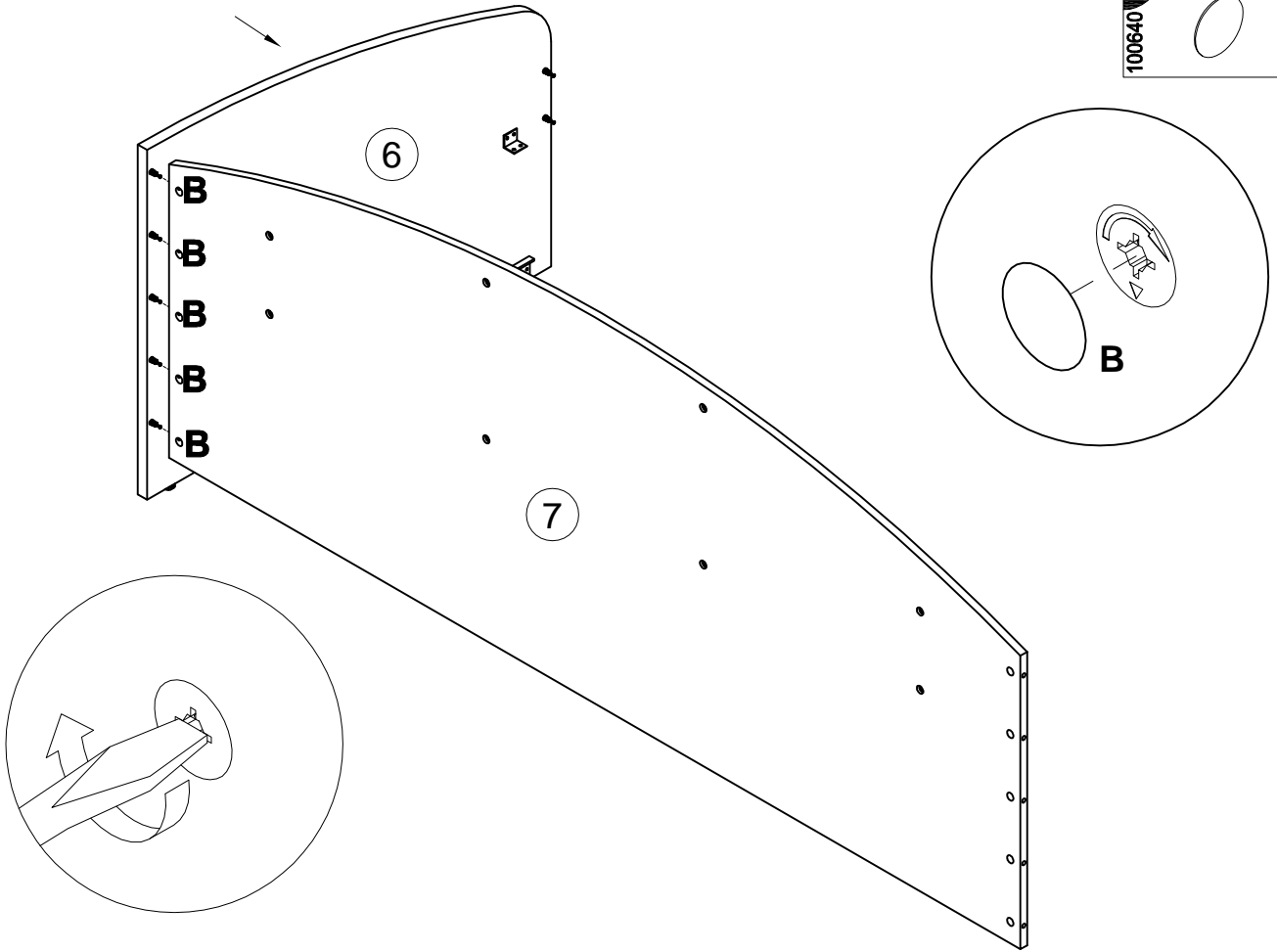
5

100640

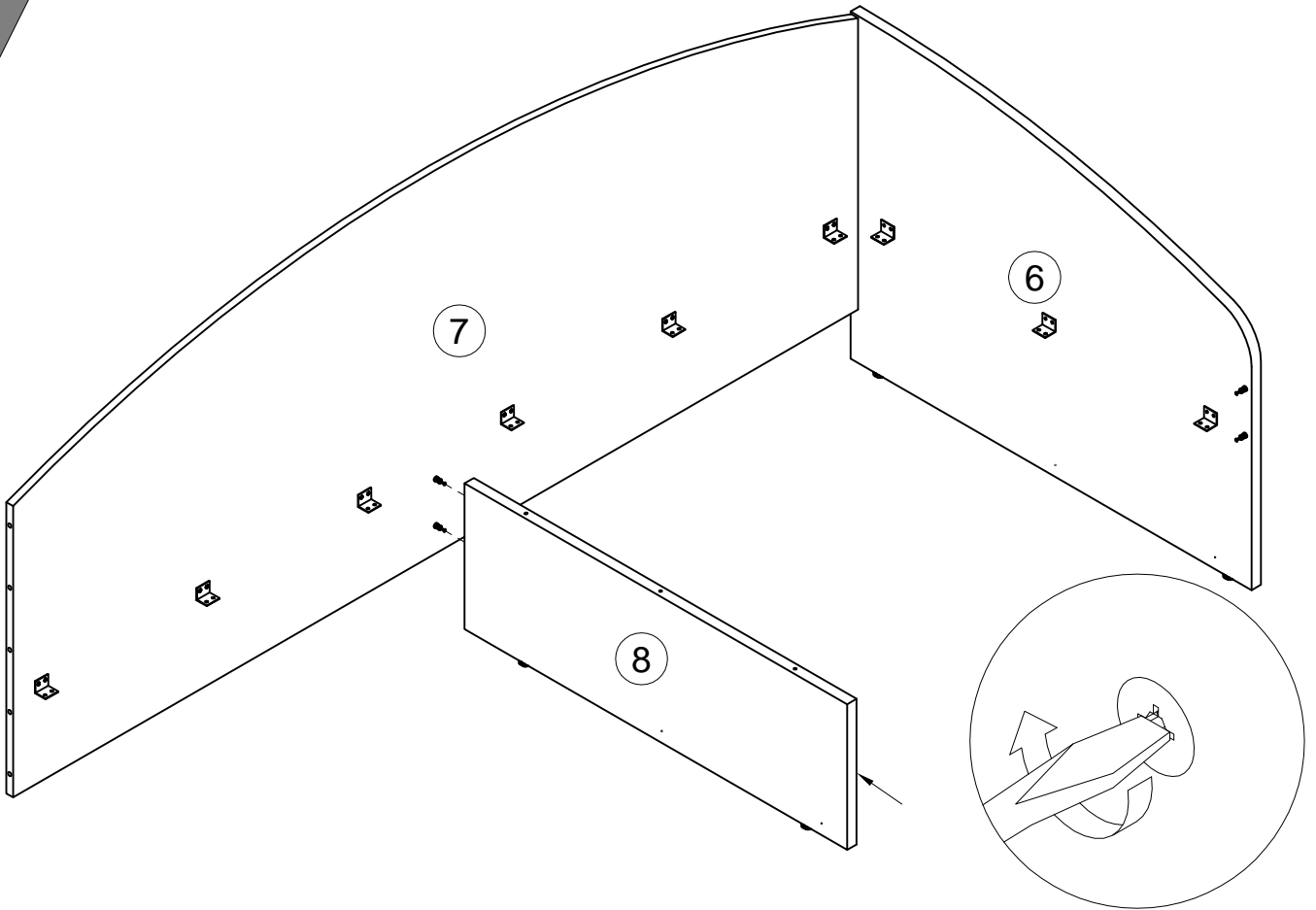
B

20x0.5

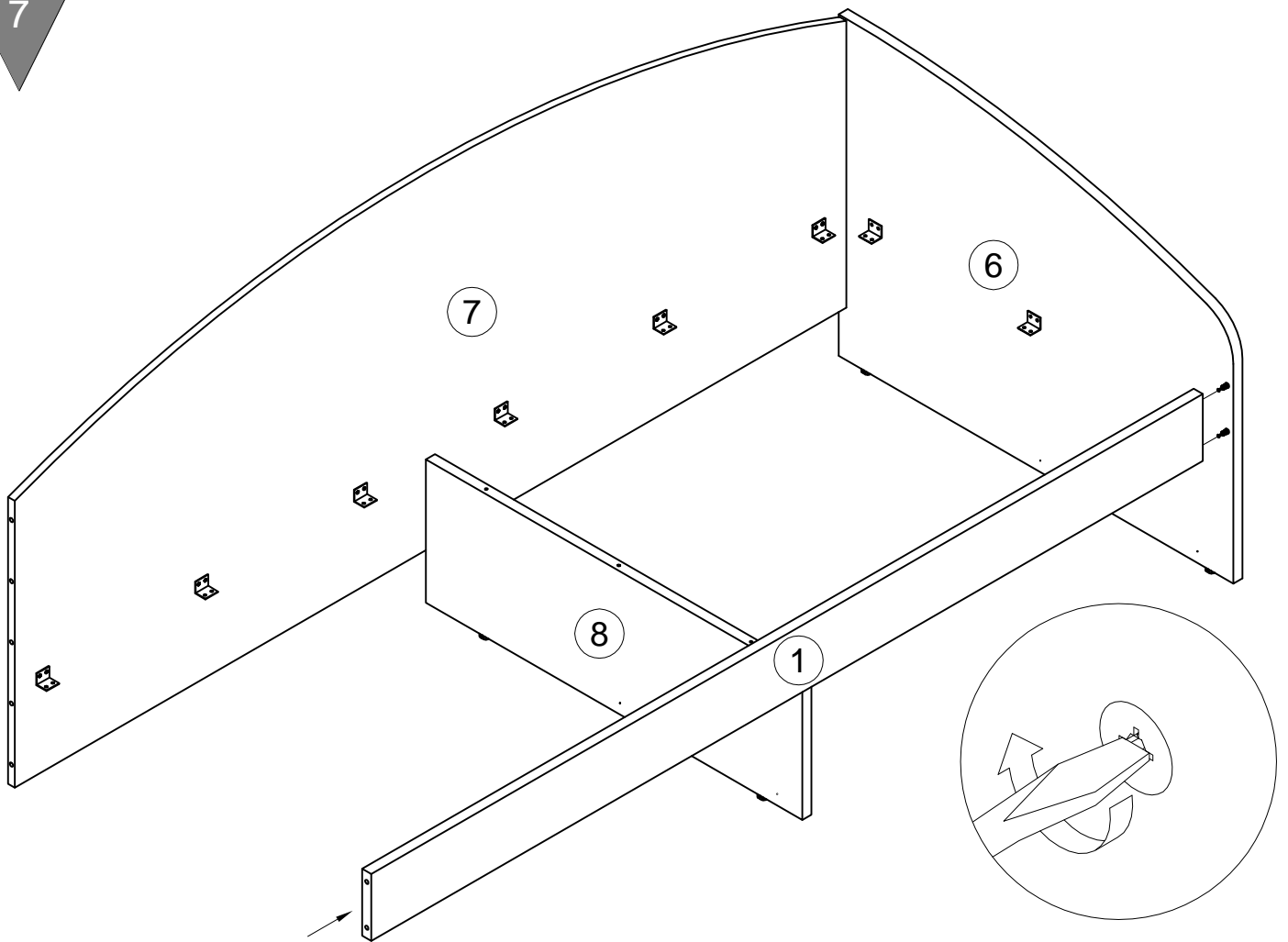
x5



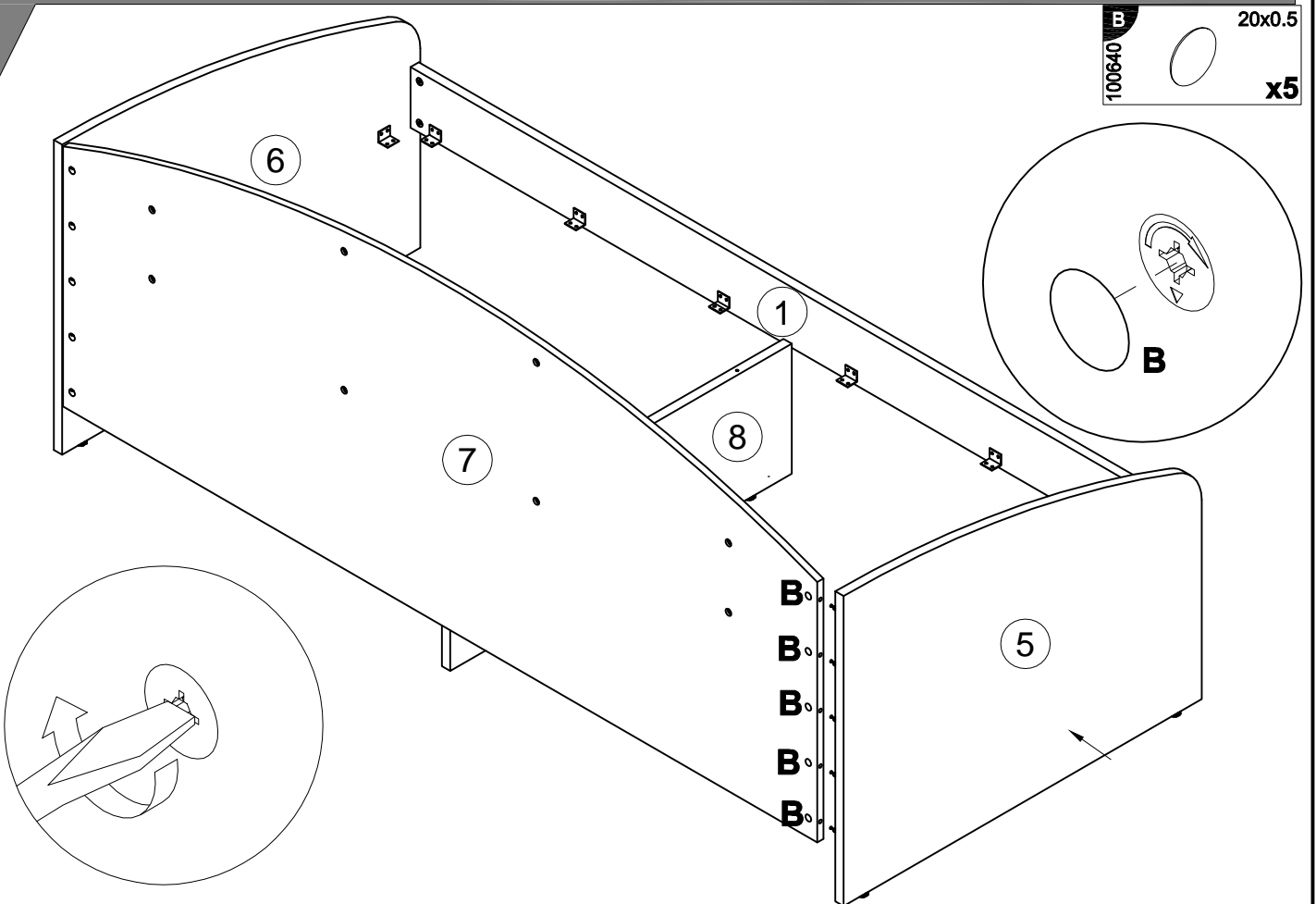
6



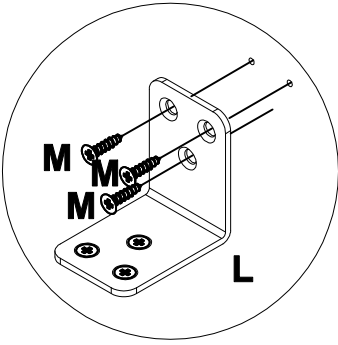
7



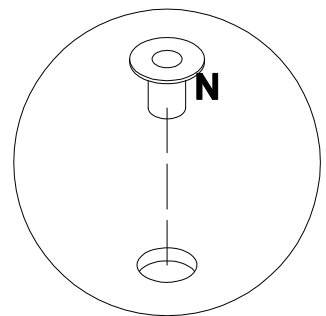
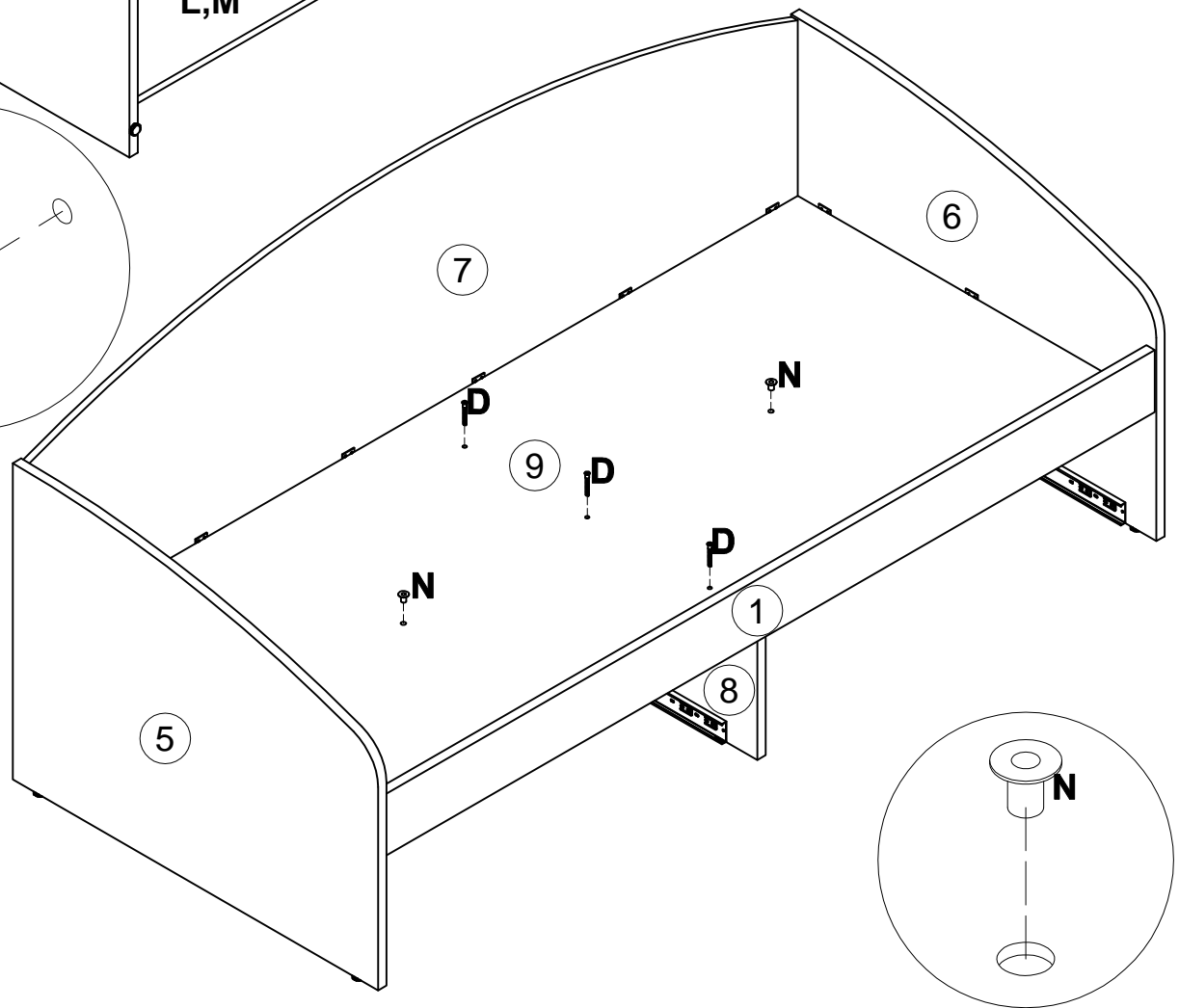
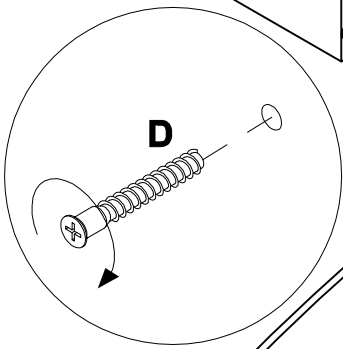
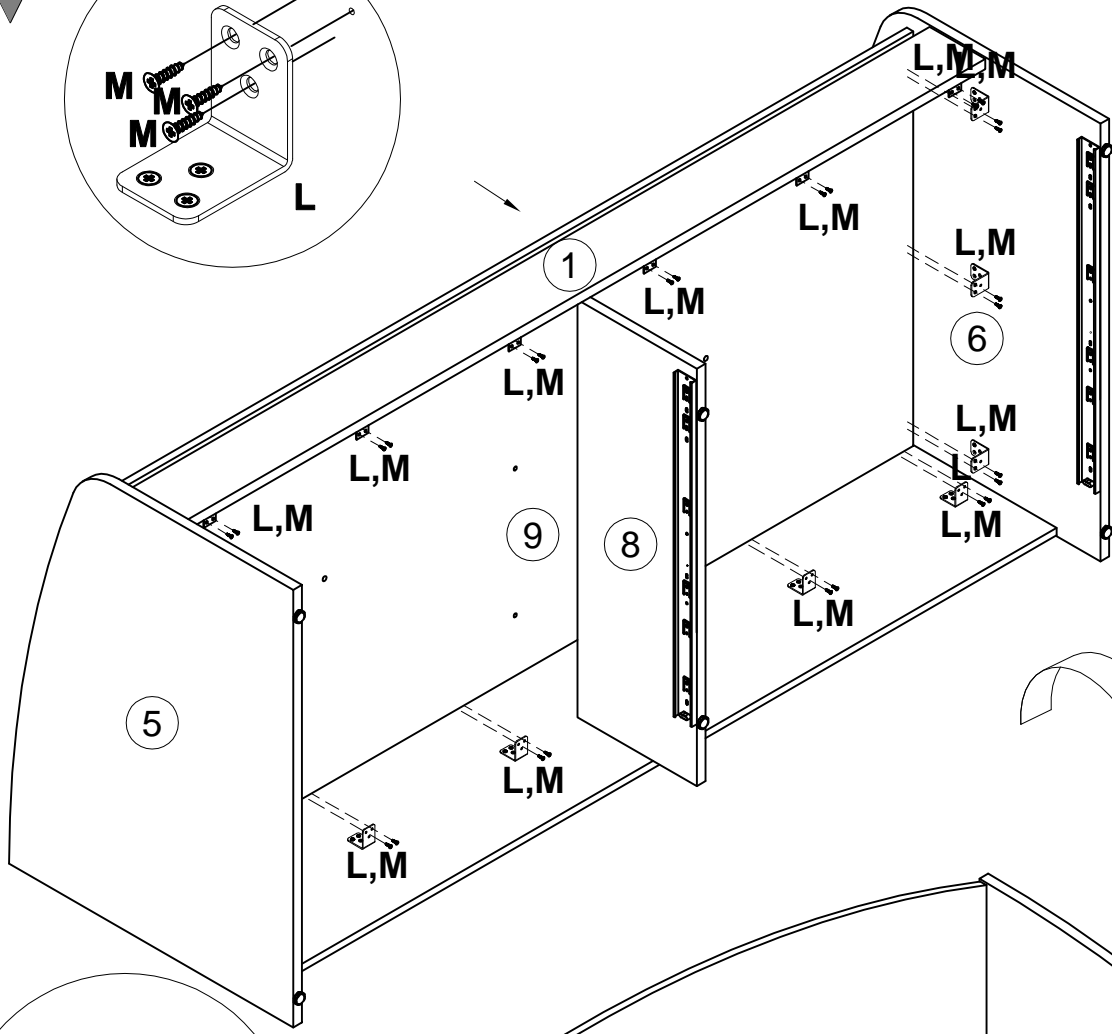
8

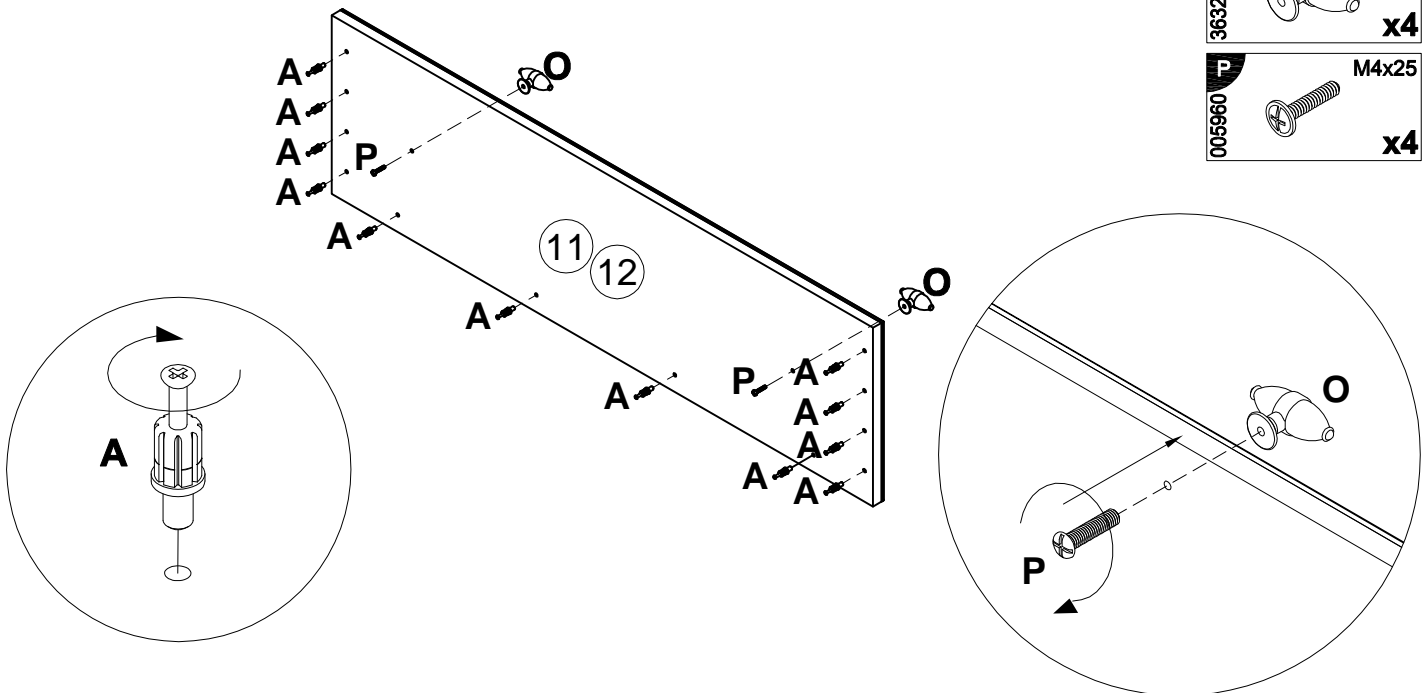
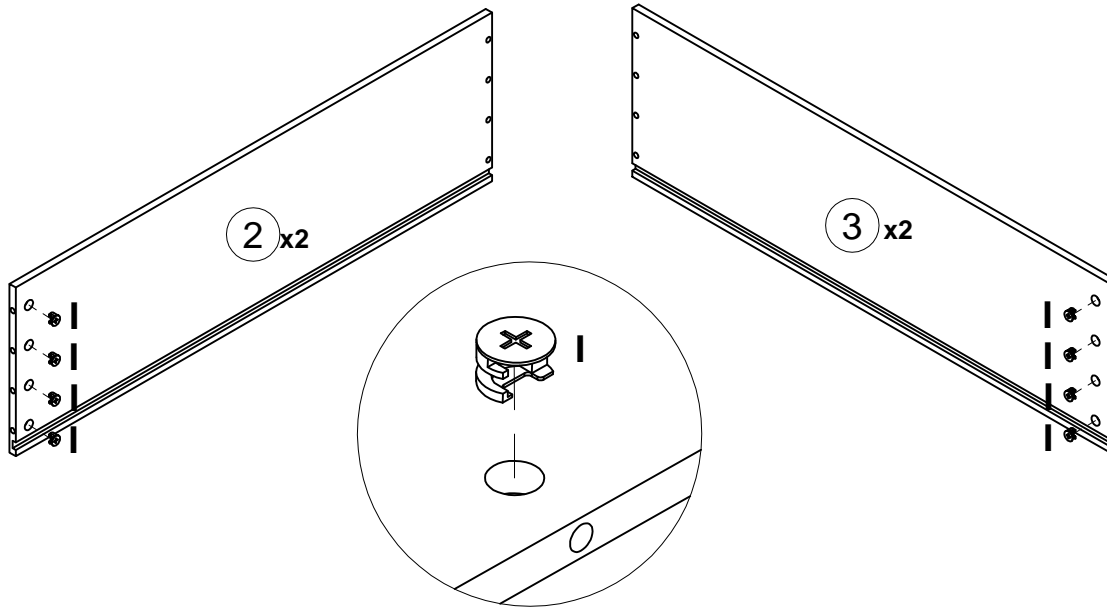


9



D	101608	7x50	x3
M	000763	3.5x16	x54
N	079479		x2





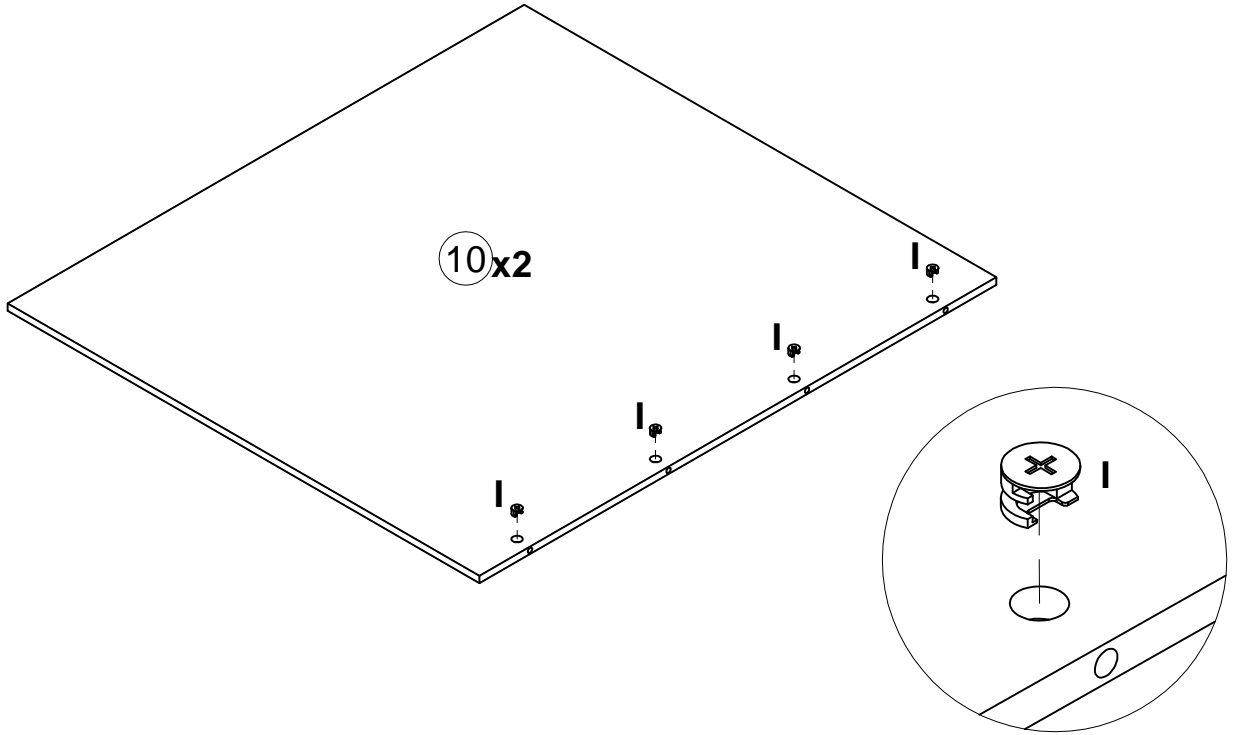
12

090912



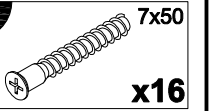
15x10

x8



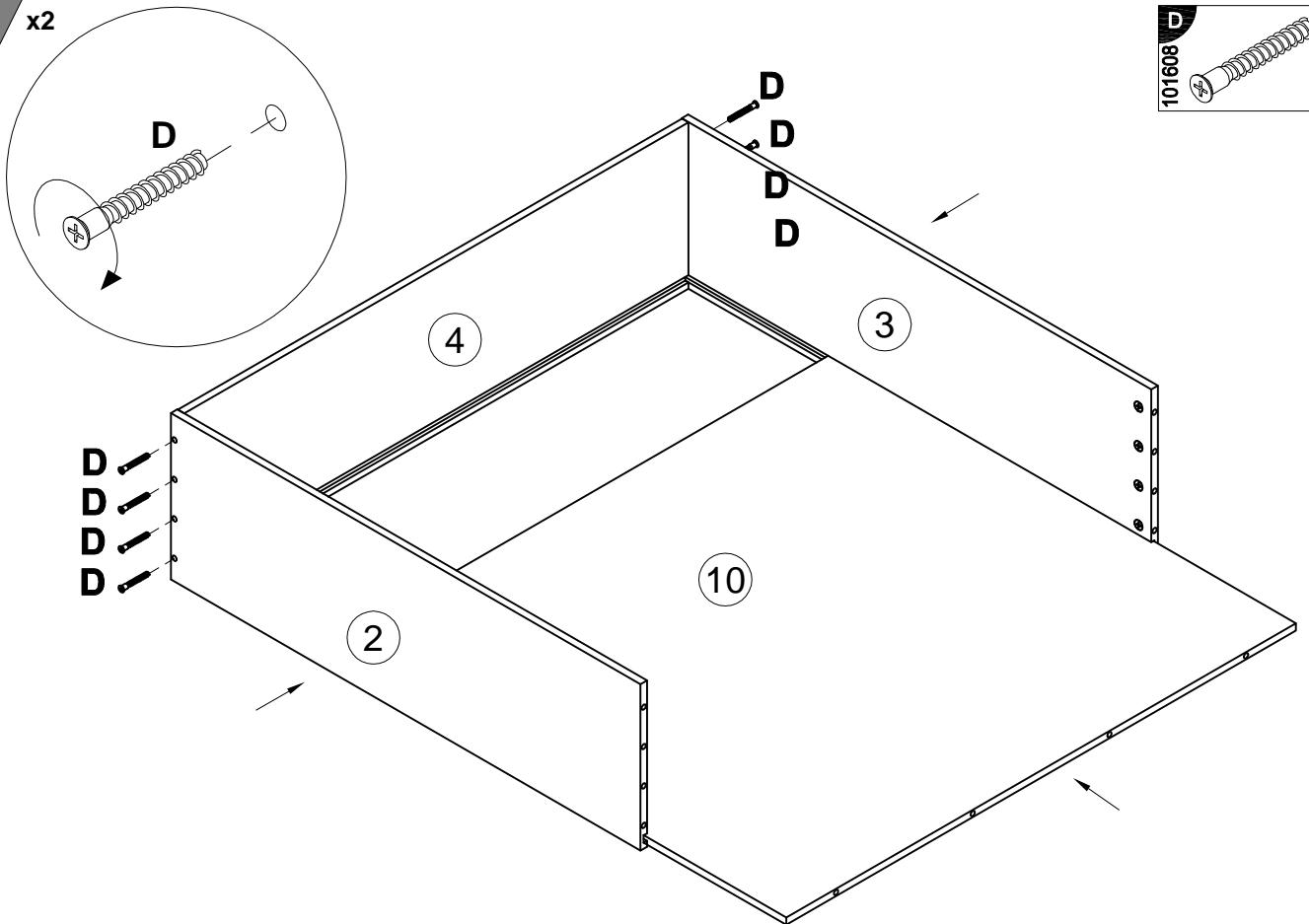
13 x2

101608 D

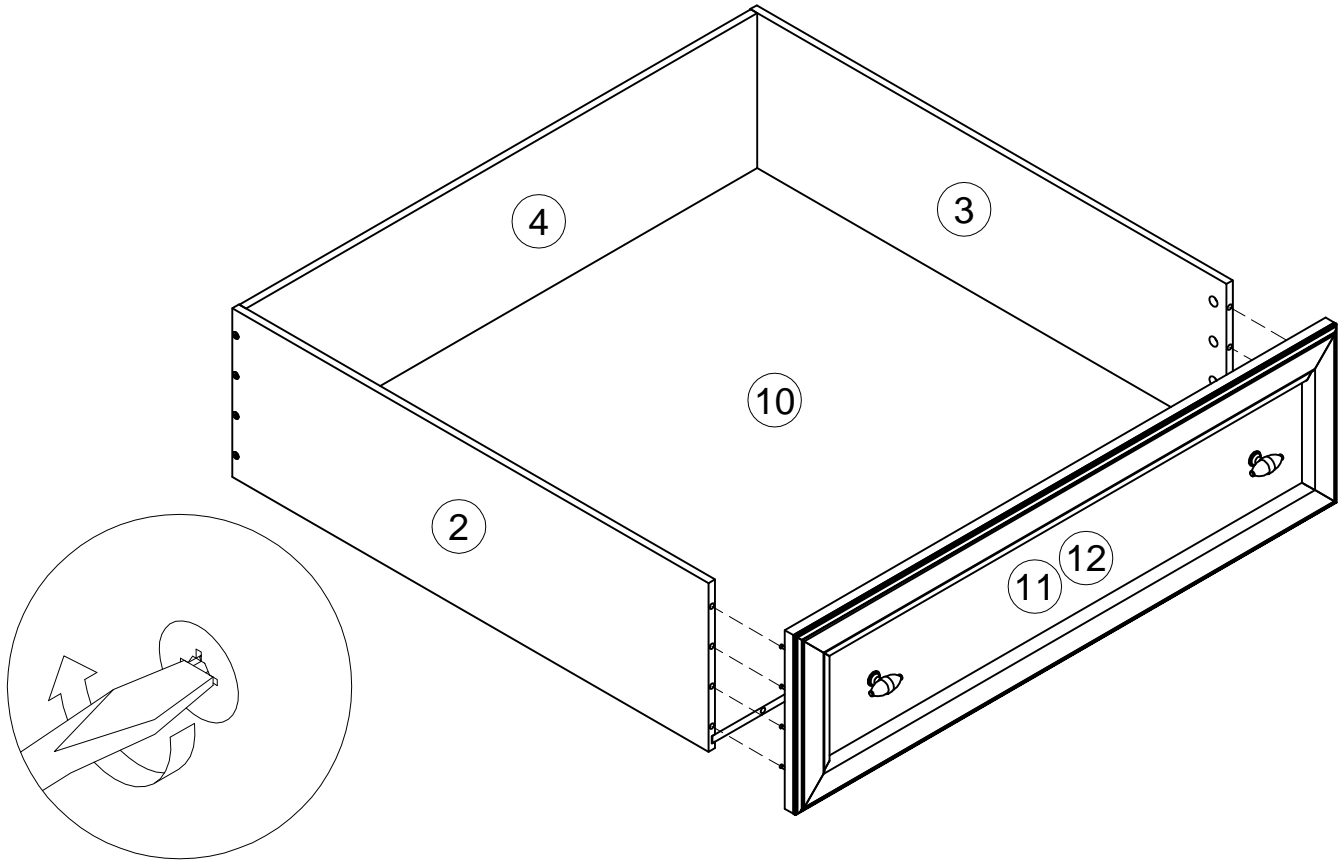


7x50

x16

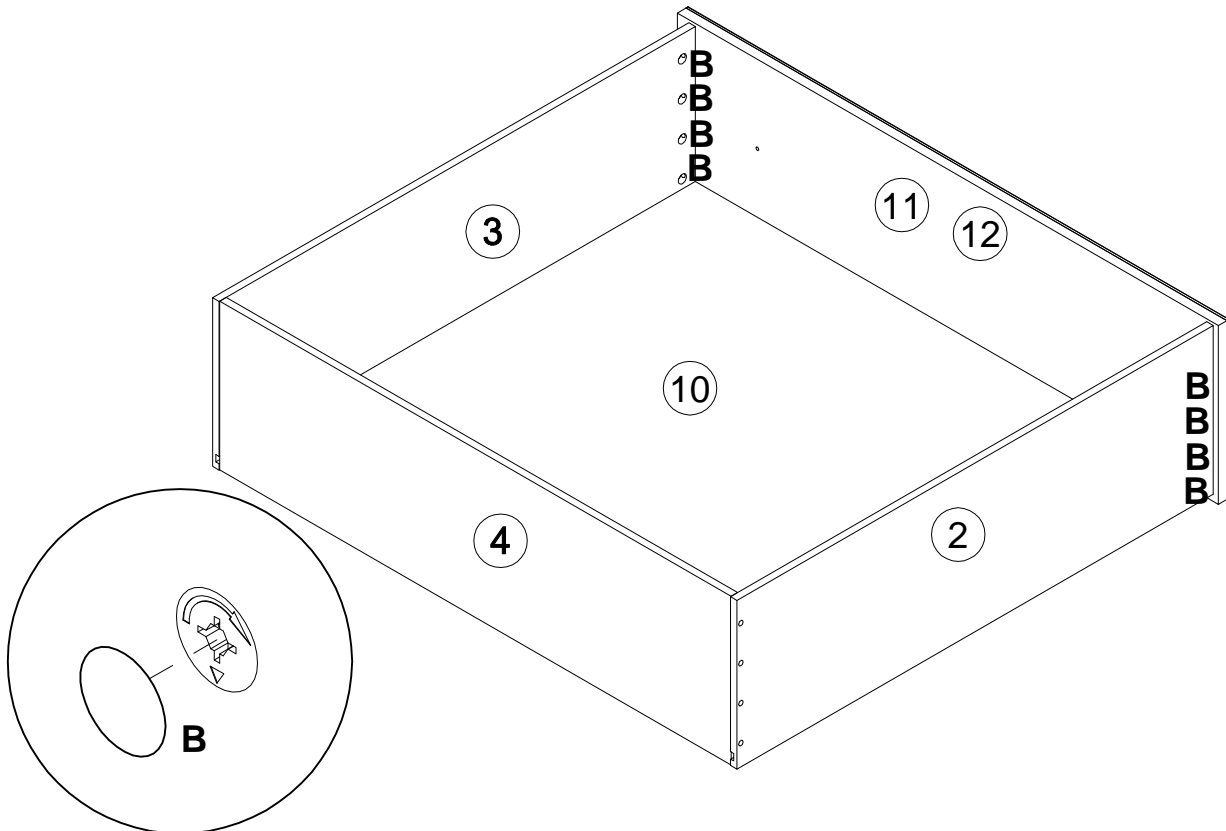


14 x2

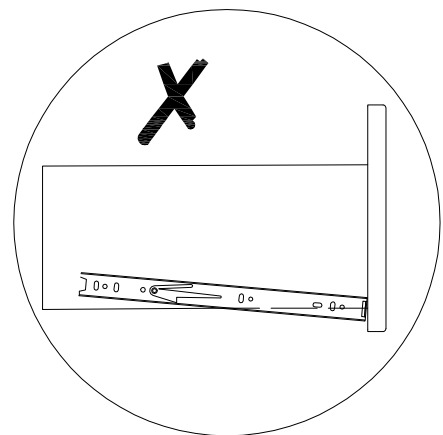
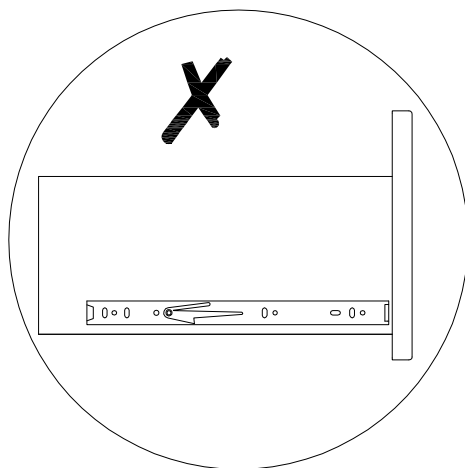
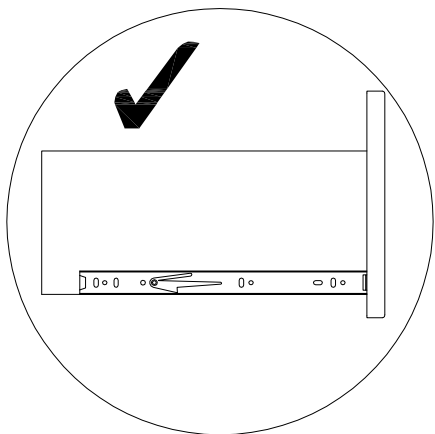
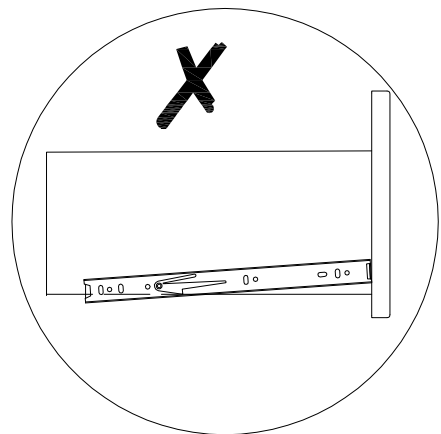
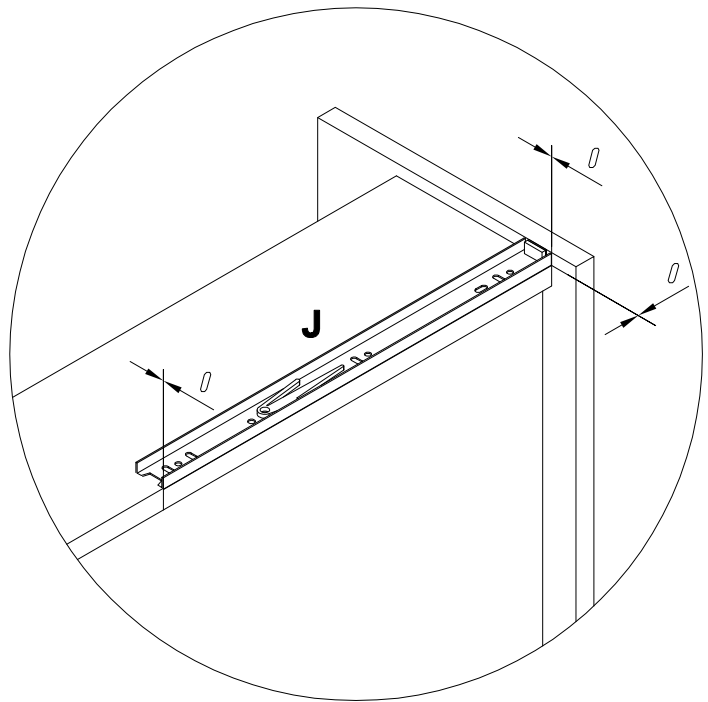
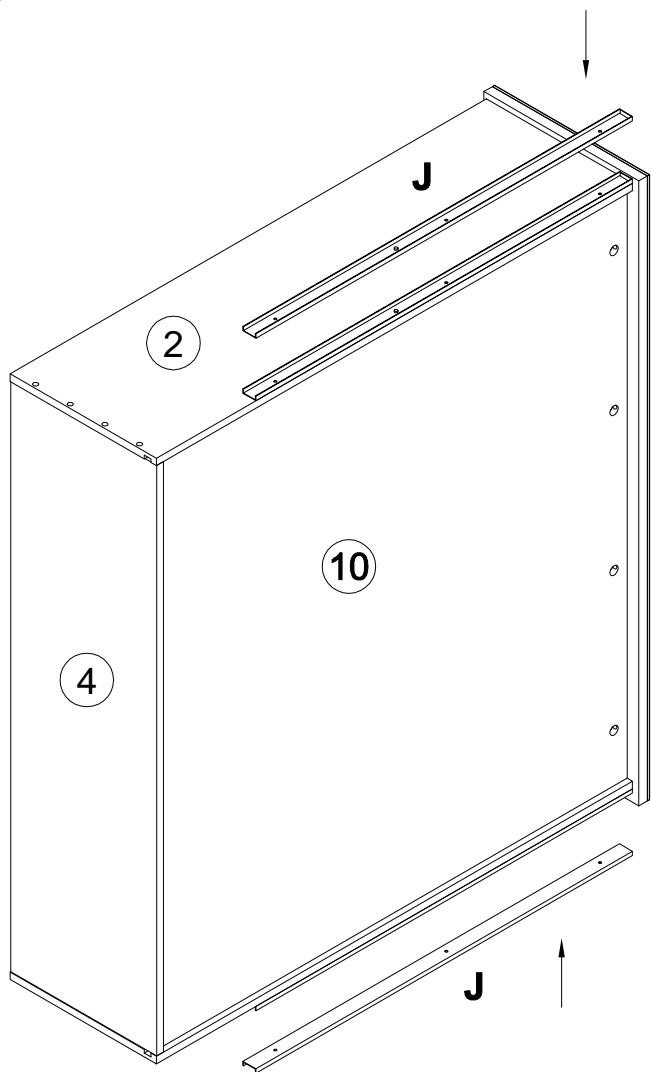
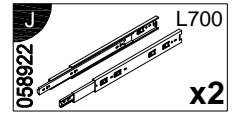


15 x2

B
100640 20x0.5
x16



16
x2



17

x2

058922	L700
	x2
000762	3.5x13
	x16

