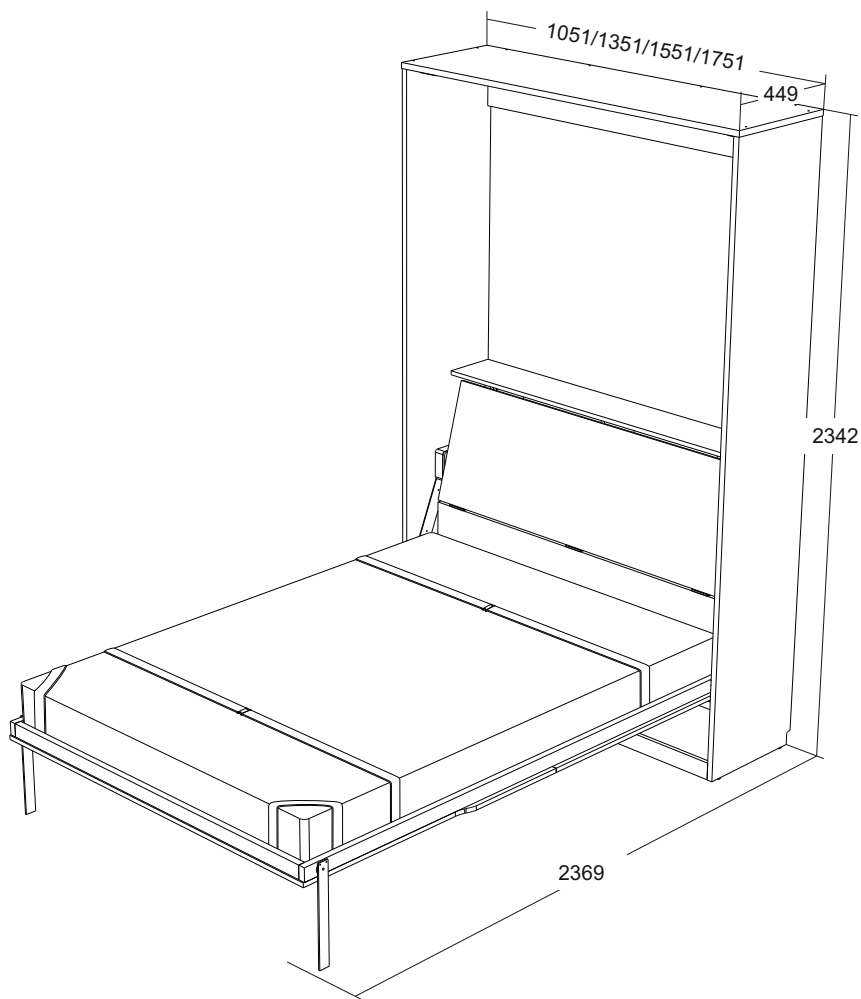


**Инструкция
по сборке кровать откидная
Smart Folding/Смарт Фолдинг
1051x449x2342/1351x449x2342/
1551x449x2342/1751x449x2342**




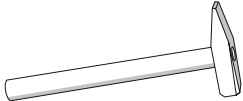

ТР ТС 025/2012 ГОСТ 16371-2014

Телефон горячей линии 8 800 200 40 90 | Звонки по России бесплатные
[ASKONA.RU](https://askona.ru)

Перед сборкой

1. Проверьте вид и целостность деталей в упаковке. Претензии по их повреждению принимаются только у изделий БЕЗ следов сборки.
2. Сохраните упаковку до окончания сборки! При выявлении в процессе сборки брака и некомплектности изделия необходимо сохранять упаковку до момента выезда к Вам представителя торговой компании.
3. Проверьте количество деталей и фурнитуры по перечню комплекточной ведомости, разберите фурнитуру на группы. Предприятие-изготовитель оставляет за собой право вносить конструктивные изменения в изделие, заменять фурнитуру и метизы на аналогичные, не ухудшающие внешний вид и не влияющие на функциональные свойства изделия.
4. Соблюдайте порядок сборки, данный в этой инструкции! При не соблюдении инструкций по сборке и эксплуатации с компании-производителя снимаются гарантийные обязательства. Инструкции по сборке и эксплуатации необходимо сохранять на весь период эксплуатации изделия.
5. Перемещайте все детали бережно, без рывков, укладывайте устойчиво, избегайте их падений и ударов! Сборку изделия проводить на ровной поверхности.
6. Все не задействованные технологические отверстия и фурнитуру закрыть заглушками.

Для сборки вам понадобится:

	Крестовая отвертка
	Молоток
	Дрель

* специализированный крепеж для стены

Вид стены	Крепеж		
Бетон и кирпич	Анкер-болт с гайкой 8*65	Бур 8	Ударный режим сверления
Газобетон	Дюбель пластиковый, для газобетона 10x60 + Саморез DIN 571 «Глухарь» 6x60	Бур 10	Безударный режим сверления
Деревянная (бревно)	Саморез DIN 571 «Глухарь» 6x60	Сверло 4мм	Безударный режим сверления
ГВЛ или ГКЛ (наличие закладной 50мм)	Саморез DIN 571 «Глухарь» 6x60	Сверло 4мм	Безударный режим сверления
ГВЛ или ГКЛ (без закладной с пустотами м/д стеной и ГВЛ до 50мм)	Дюбель "MOLLY" для пустот. конструкций 5*137/8мм	Сверло 8мм	Безударный режим сверления

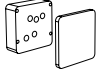



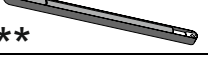

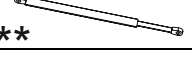
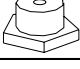
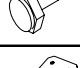


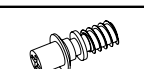

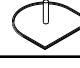


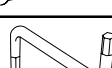
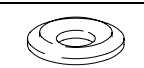


** таблица соответствия матрасов и газовых лифтов, демпферов

Наименование	Вес матраса	Газлифт	Демпфер
Кровать откидная вертикальная 200*090 Smart Folding (Смарт Фолдинг)	12-18кг	Газлифт 500N 1601001-050-005-55-01 - 2шт.	Демпфер 300N 1601016-388-695-030-01 - 2шт.
		Газлифт 600N 1601001-060-010-55-01 - 2шт.	
Кровать откидная вертикальная 200*120 Smart Folding (Смарт Фолдинг)	17-23кг	Газлифт 600N 1601001-060-010-55-01 - 2шт.	Демпфер 300N 1601016-388-695-030-01 - 2шт.
		Газлифт 800N 1601001-080-020-55-01 - 2шт.	
Кровать откидная вертикальная 200*140 Smart Folding (Смарт Фолдинг)	19-27кг	Газлифт 600 N 1601001-060-010-55-01 - 2шт.	Демпфер 400N 1601016-388-695-040-01 - 2шт.
		Газлифт 900 N 1601001-090-020-55-03 - 2шт.	
Кровать откидная вертикальная 200*160 Smart Folding (Смарт Фолдинг)	22-25кг	Газлифт 800N 1601001-080-020-55-01 - 2шт.	Демпфер 500N 1601016-388-695-050-01 - 2шт.
		Газлифт 900N 1601001-090-020-55-03 - 2шт.	
	25-31кг	Газлифт 900N 1601001-090-020-55-03 - 4шт.	Демпфер 500N 1601016-388-695-050-01 - 2шт.

**Комплектовочная ведомость кровать откидная
Smart Folding (Смарт Фолдинг)
1051x449x2342/1351x449x2342/
1551x449x2342/1751x449x2342**

Номер упаковки	Наименование упаковки	Маркировка детали	Наименование детали, размер в мм	Количество деталей в упаковке, шт.	Изображение
1/6	Упаковка FR_BK Кровать Smart Folding 1060*1180*50/ 1360*1180*50/ 1560*1180*50/ 1760*1180*50	FR 1	Фасад 1003*65*16/1303*65*16/ 1503*65*16/1703*65*16	1	
		BK 2	Задняя стенка 1003*1054*16/1303*1054*16/ 1503*1054*16/1703*1054*16	1	
		FR 3	Фасад 996*1122,5*16/1296*1122,5*16/ 1496*1122,5*16/1696*1122,5*16	1	
		FR 2	Фасад 996*1122,5*16/1296*1122,5*16/ 1496*1122,5*16/1696*1122,5*16	1	
		TD 1	Тех. Деталь 48*1028*16/48*1328*16/ 48*1528*16/48*1728*16	2	
		TD 2	Тех. Деталь 48*1180*16/48*1179*16/ 48*1179*16/48*1186*16	2	
2/6	Упаковка SL_SR Кровать Smart Folding 2455*500*45	SL 1	Боковая стенка левая 2320*446*22	1	
		SR 1	Боковая стенка правая 2320*446*22	1	
		RR 3	Ребро жесткости 80*357*22	2	
		TD 3	Тех. Деталь 89*80*22	2	
		TD 7	Тех. Деталь 2400*44*16	2	
		TD 8	Тех. Деталь 500*44*16	2	
3/6	Упаковка BK_RR Кровать Smart Folding 945*500*45/ 1215*500*60/ 1415*500*45/ 1615*500*45	BK 3	Изголовье 890*470*25/1190*470*25/ 1390*470*25/1590*470*25	1	
		BK 4	Спинка 890*310*16/1190*310*16/ 1390*310*16/1590*310*16	1	
		RR 1	Ребро жесткости 460*170*16	1/2/2/2	
		RR 2	Ребро жесткости 460*170*16	1	
		TD 4	Тех. Деталь 30*470*16/1190*160*16/ -/210*160*16	1/1/-/1	
		TD 9	Тех. Деталь 30*309*16/-/-/-	1	
4/6	Упаковка RO_BO_SH_BK Кровать Smart Folding 1075*475*60/ 1375*475*60/ 1575*475*60/ 1775*475*60	RO 1	Крыша 1051*449*22/1351*449*22/ 1551*449*22/1751*449*22	1	
		BO 2	Дно 1003*409*22/1303*409*22/ 1503*409*22/1703*409*22	1	
		SH 1	Полка 1003*205*16/1303*205*16/ 1503*205*16/1703*205*16	1	
		BK 1	Задняя стенка 1003*200*16/1303*200*16/ 1503*200*16/1703*200*16	1	
		TD 5	Тех. Деталь 1003*40*16/1303*40*16/ 1503*40*16/1703*40*16	2	
		TD 6	Тех. Деталь 449*48*16	2	

**Комплектовочная ведомость кровать откидная
Smart Folding (Смарт Фолдинг)
1051x449x2342/1351x449x2342/
1551x449x2342/1751x449x2342**

Номер упаковки	Наименование упаковки	Маркировка детали	Наименование детали, размер в мм	Количество деталей в упаковке, шт.	Изображение	
5/6	Упаковка LM. фурнитура Кровать Smart Folding 800*155*145/800*215*145	CP	Крышка 125x125x50	2		
		LT	Латы 890*53*8/590*53*8/690x53x8/790*53*8	13/26/26/26		
		LD 2	Латодержатель проход пластик 53*10 чрн.	0/13/13/13		
		LD 1	Латодержатель упор пластик 53*10 чрн.	26		
		GL 1	Газлифт длинный 500/600/600/800 N MLW арт. 1601001-060-010-55-01	2	 **	
		GL 2	Газлифт 600/800/900/900 N MLW арт. 1601001-090-020-55-03	2	 **	
		DP	Демпфер 300/300/400/500 N MLW арт. 1601016-388-695-050-01	2	 **	
			Пакет с фурнитурой	1		
			Упаковка фурнитуры (рама) 530x120x100	1		
			Инструкция по сборке	1		
			Паспорт по эксплуатации	1		
		Пакет с фурнитурой	FRS013	INTEGRATO Z Опора регулируемая 12 мм	2	
			FRS005	Опора регулируемая с втулкой М6	4	
			FOP031	Пластина металлическая 35*70 с 4 отверстиями	3/4/4/4	
			FCE019	Эксцентрик для плит 16мм	20/22/22/22	
			FCE016	Шток эксцентрика евроинт 34мм	20/22/22/22	
			FCE006	Болт стяжки RAFIX D7 L7,5/263.20.131 цинк	12	
			FCE008	Корпус стяжки RAFIX-SE 7/16мм/263.10.703 "цвет"	12	
			FFD028	Заглушка эксцентрика усиленного, "цвет"	12	
			FOP005 *	Шкант 8*30	25/27/27/27	
	FCE020		Винт-конфирмат 7*50 DIN 912	4/6/6/6		
	FCE021		Винт-конфирмат 7*70 DIN 912	7/8/8/8		
	FOP037	Ключ шестигранный Z-образный	1			
	FMP020 *	Шайба под винт D4мм прозрачная	30/44/48/48			

* Возможна комплектация фурнитуры больше заявленной.

** см. таблицу соответствия стр. 3




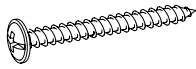
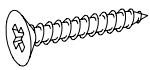

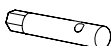



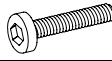
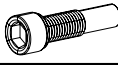



**Комплектовочная ведомость кровать откидная
Smart Folding (Смарт Фолдинг)
1051x449x2342/1351x449x2342/
1551x449x2342/1751x449x2342**

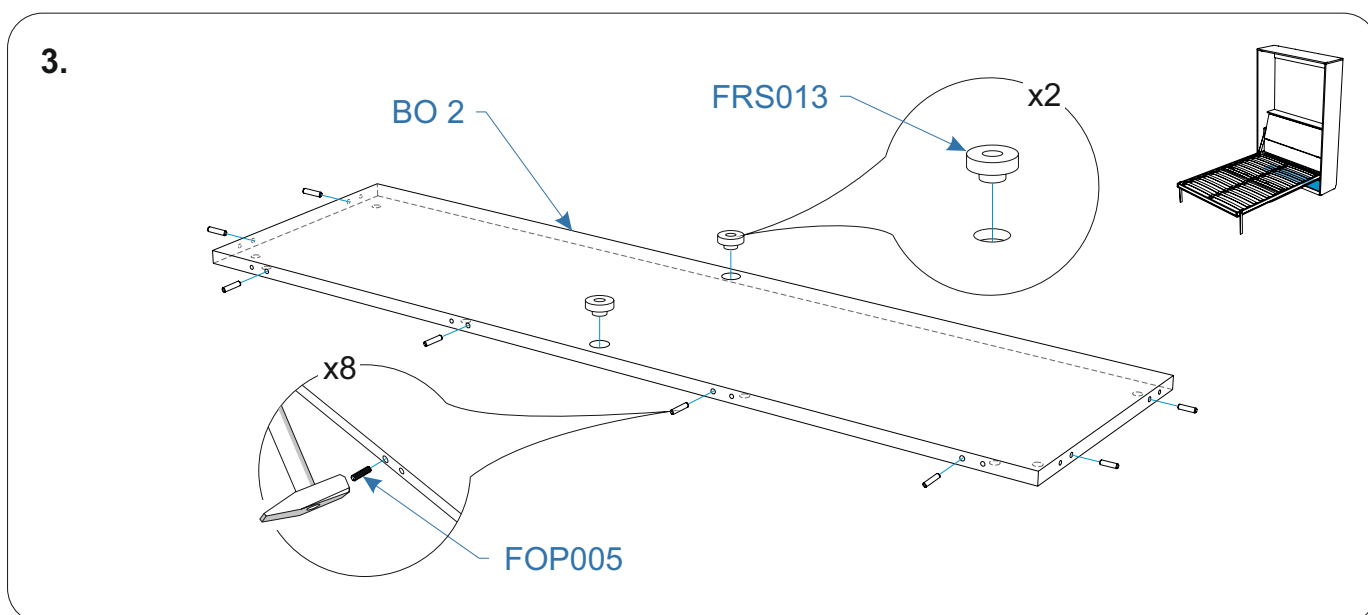
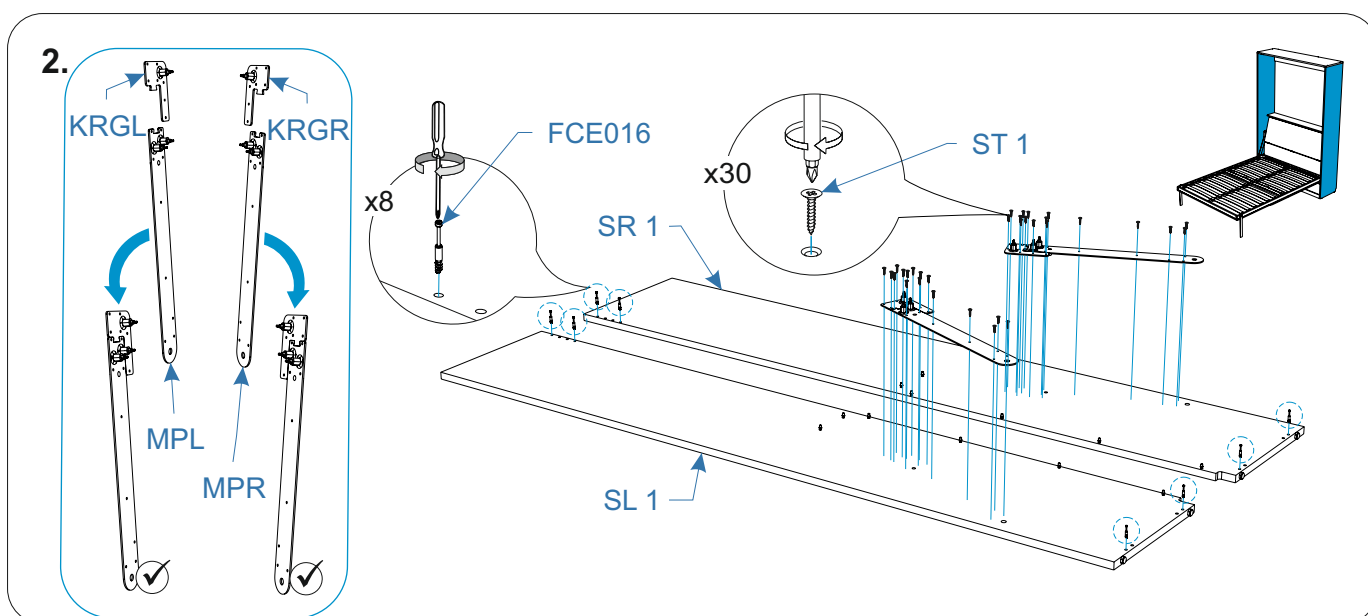
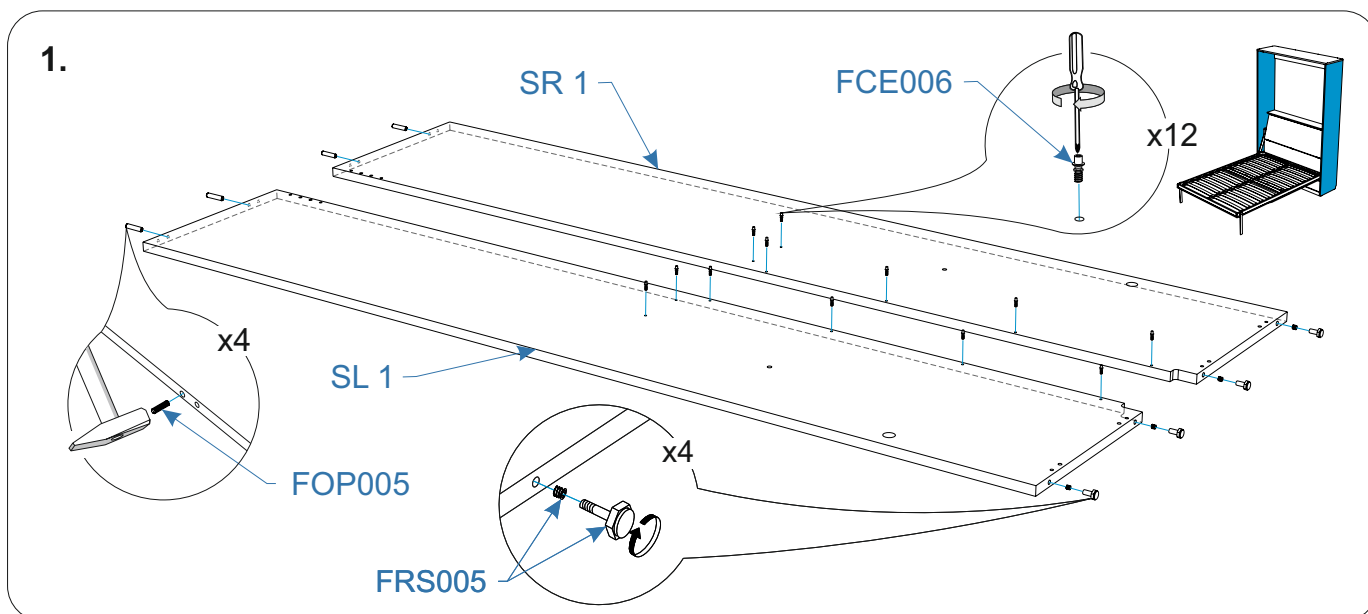
Номер упаковки	Наименование упаковки	Маркировка детали	Наименование детали, размер в мм	Количество деталей в упаковке, шт.	Изображение
5/6	Пакет с фурнитурой	ST 1	Саморез 3,5*16 DIN 7962	20/45/45/45	
		FTS033 *	Саморез 3,9*13 потай сверло	6	
		FTS039 *	Саморез 3,5*35 DIN 7962	4	
		FOS007	Подпятник самокл. фетр D17 чрн.	2	
		FFD017	Заглушка самоклеющаяся D17, цвет	36	
		FFB018	Комплект утягивающих ремней	1	
		FFD036	Пломба самоклеющаяся	2	
		FMP124	Дюбель 8*60	2	
		FTS040 *	Саморез 5*60	2	
		FMP063	Анкер-болт с гайкой 8*65	3	**
		FMP062	Дюбель д/пб 10*60	3	**
		FMP061	Металлический рамный дюбель 10*132	3	**
		FMP059 *	Саморез 6*60 DIN 571	3	**
		FMP060 *	Саморез 8*80 DIN 571	3	**
		FMP064 *	Шайба 6 DIN 9021 увелич.	3	**
		FMP032 *	Шайба 8 DIN 9021 увелич.	3	**
		Упаковка фурнитуры (рама) 530x120x100	MPL	Монтажная пластина (левая / правая)	2
	KRGL		Кронштейн газлифта (левый и правый)	2	
	SM		Смазка	1	
	MCR		Уголок крепежный	3	
RM	Ремни		2		
KR	Кронштейн 225x38мм		3		

* Возможна комплектация фурнитуры больше заявленной.

** специализированный крепеж (выбирается в зависимости от материала стены)

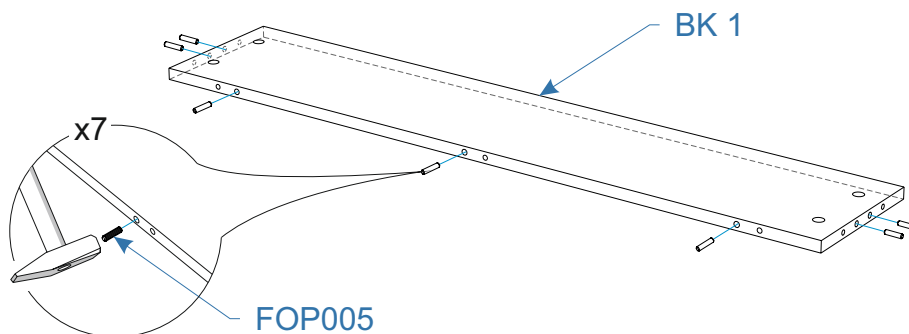
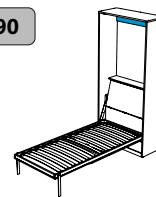
**Комплектовочная ведомость кровать откидная
Smart Folding (Смарт Фолдинг)
1051x449x2342/1351x449x2342/
1551x449x2342/1751x449x2342**

Номер упаковки	Наименование упаковки	Маркировка детали	Наименование детали, размер в мм	Количество деталей в упаковке, шт.	Изображение
5/6	Упаковка фурнитуры (рама) 530x120x100	NP	Направляющие	2	
		RNP	Ходовые элементы (правый и левый)	2	
		ST 1	Саморез 4x16	125	
		ST 2	Саморез 4x42	44	
		ST 3	Саморез 4x35	8	
		KH 1	Ключ шестигранный х4	1	
		KH 2	Ключ шестигранный х14	1	
		KEY 1	Ключ рожковый х13	1	
		KEY 2	Ключ рожковый х10	1	
		CRDL	Петли карточные	3	
		VN	Винт М6х48 DIN 7984	6	
		BLT	Болт М14х55	2	
		SC 1	Гайка М8	12	
		SC 2	Гайка М6	6	
		WS	Шайба М6	6	
		6/6	Упаковка Smart Folding Рама (кровать х90) 2200*200*125	PR R	Профиль рамы правый 2150*50*25
PR L	Профиль рамы левый 2150*50*25			1	
PR H	Профиль рамы изголовье 910*50*25			1	
PR F	Профиль рамы изножье 910*50*25			1	
PR S	Профиль рамы стяжка 850*40*25			1	
Упаковка Smart Folding Рама (кровать х120/х140/х160) 2200*200*125	PR R		Профиль рамы правый 2150*50*25	1	
	PR L		Профиль рамы левый 2150*50*25	1	
	PR H		Профиль рамы изголовье 1210/1410/1610*50*25	1	
	PR F		Профиль рамы изножье 1210/1410/1610*50*25	1	
	PR T		Профиль рамы траверса 1983*40*25	1	
	PR S		Профиль рамы стяжка 555/655/755*40*25	2	

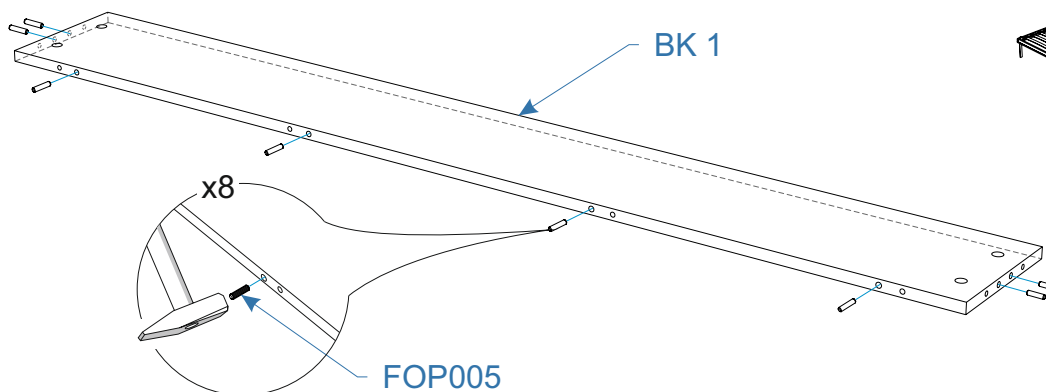
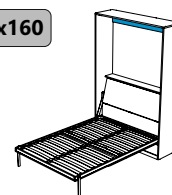


4.

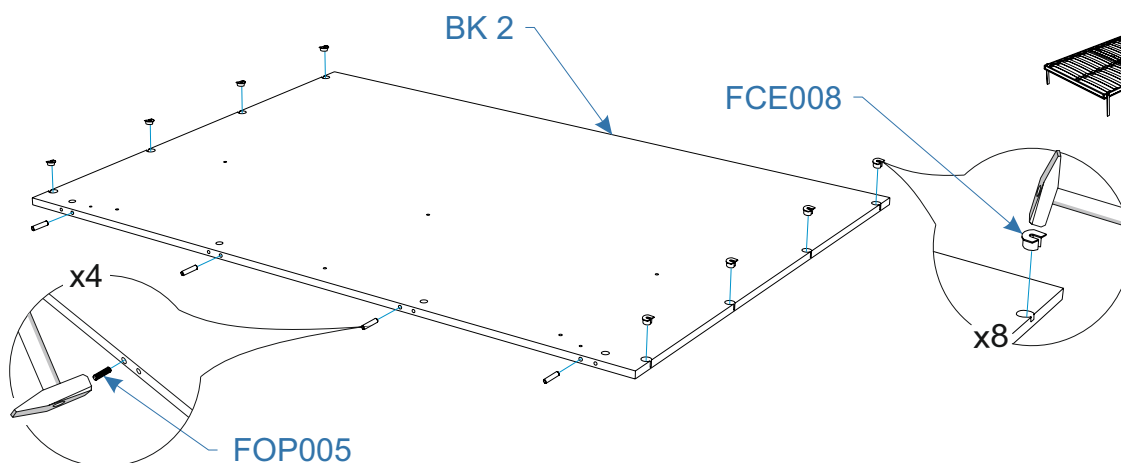
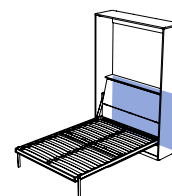
Кровать x90



Кровать x120/x140/x160



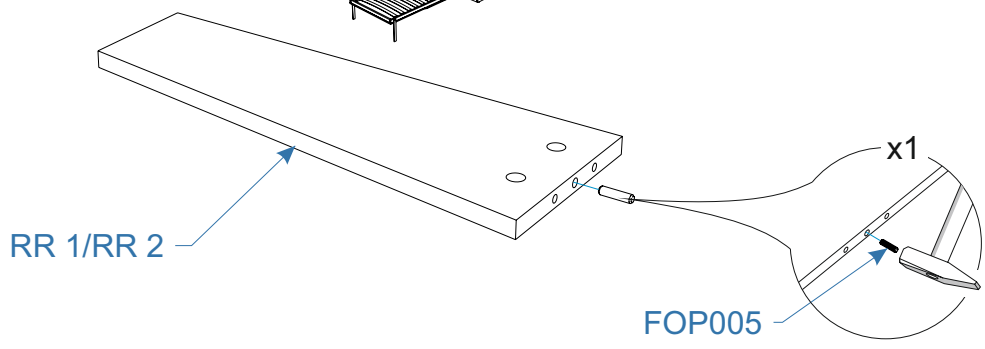
5.



6.

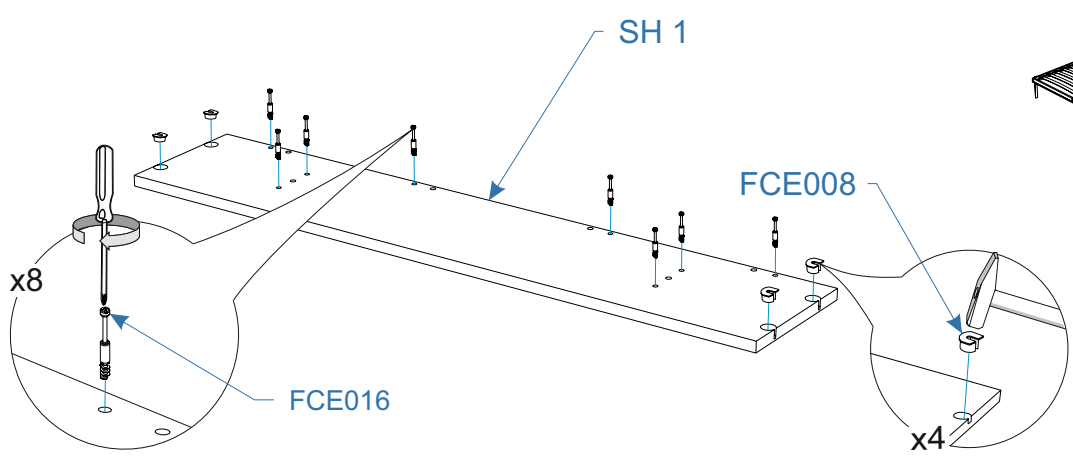
Кровать x90 **x2**

Кровать x120/x140/x160 **x3**

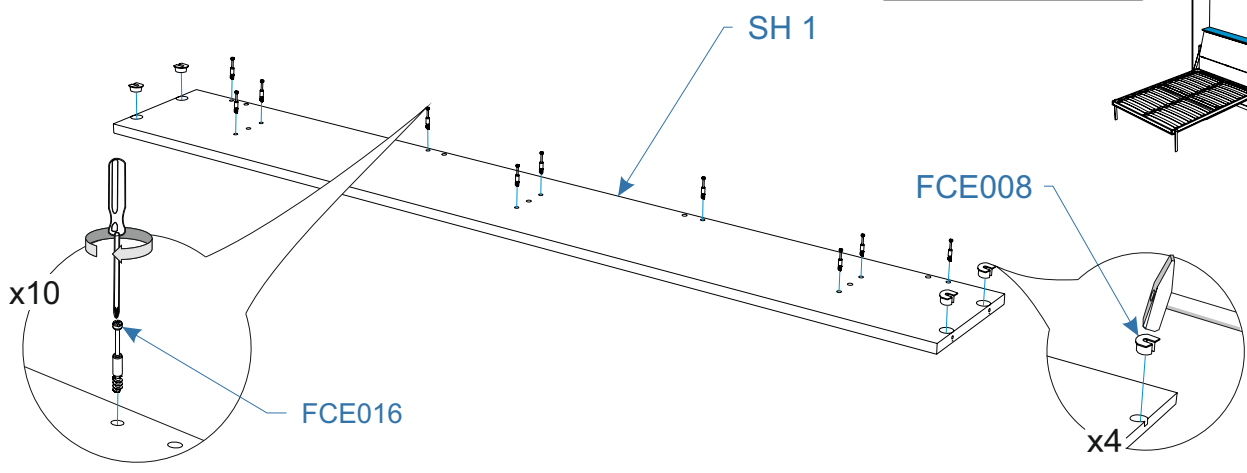


7.

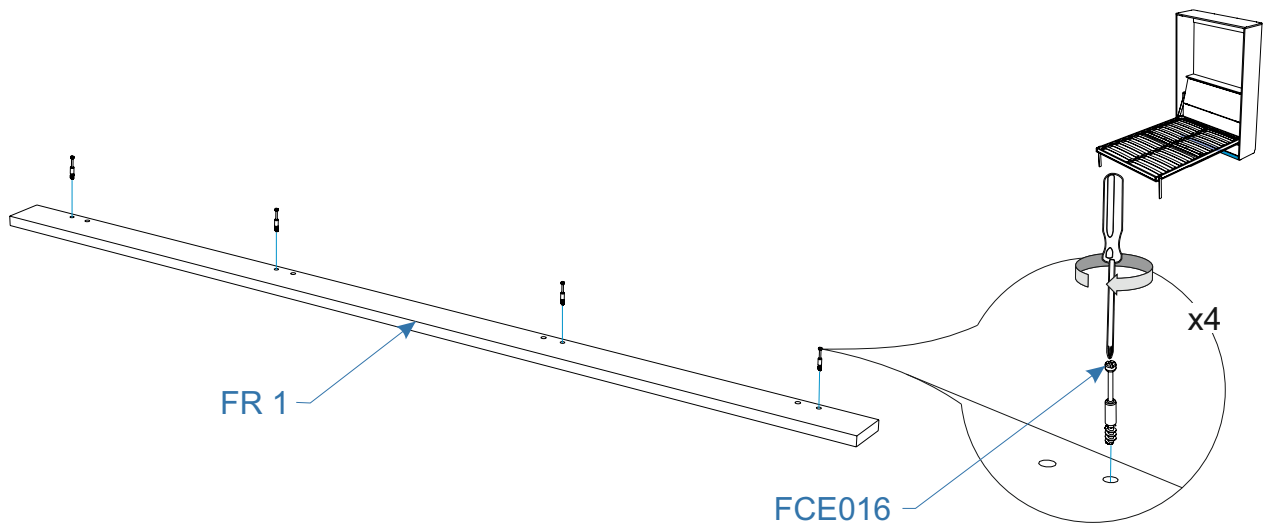
Кровать x90



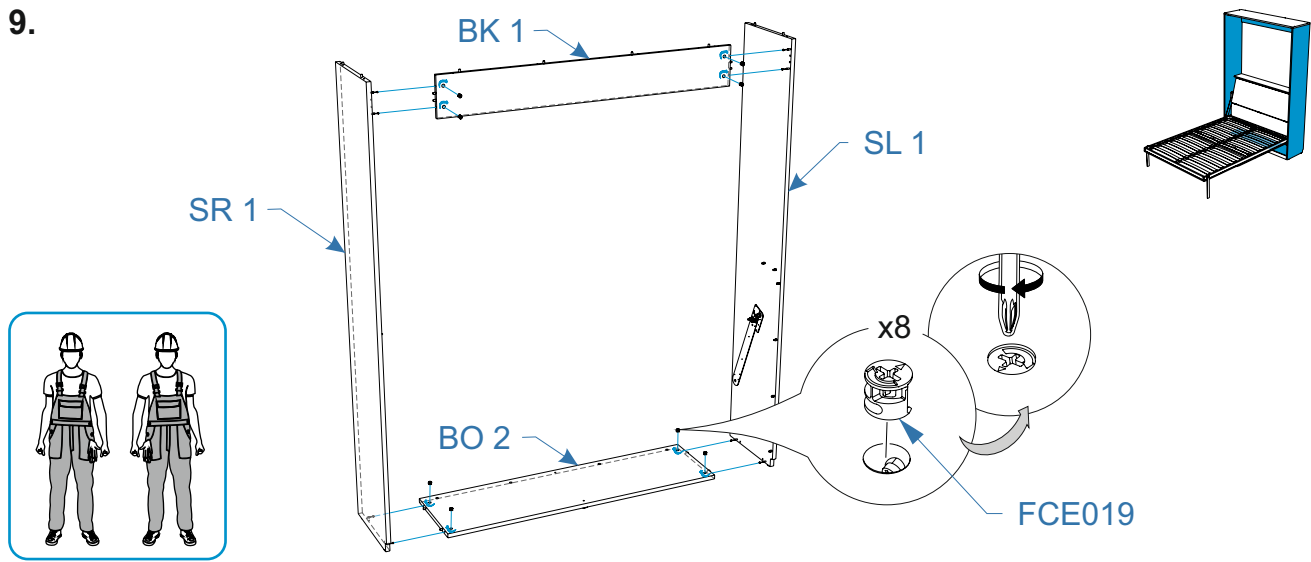
Кровать x120/x140/x160



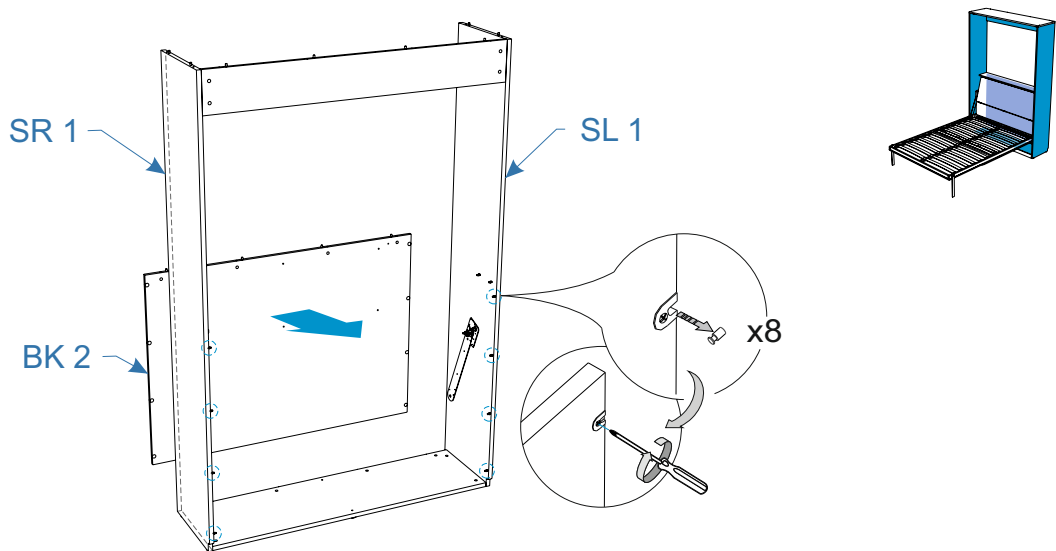
8.



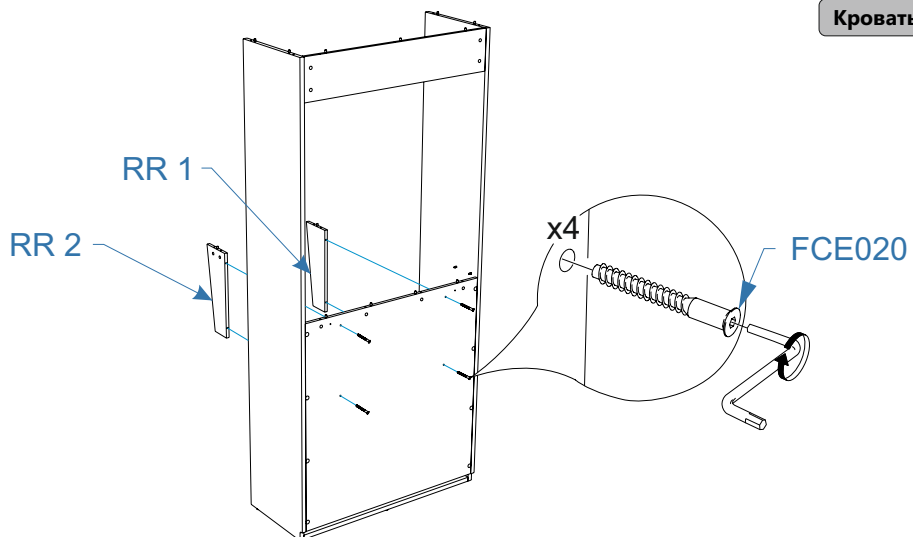
9.



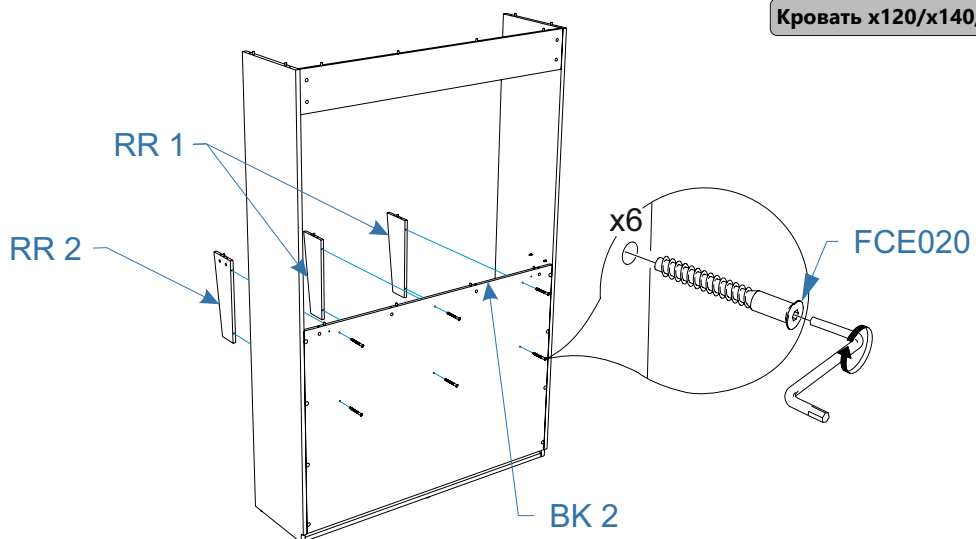
10.



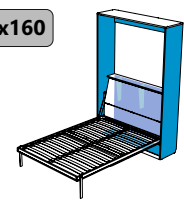
11.



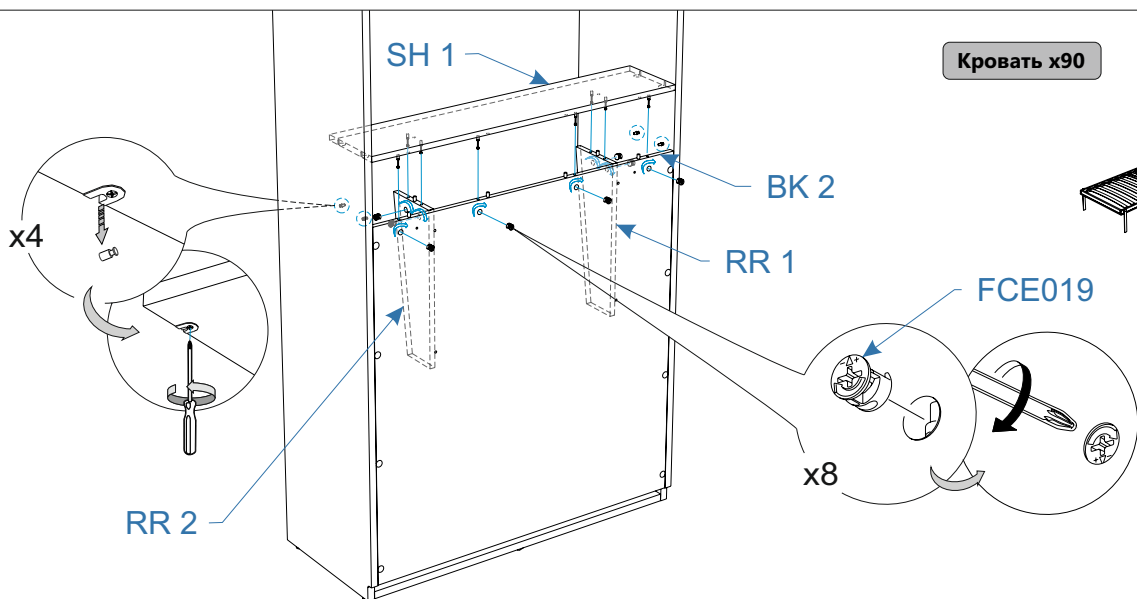
Кровать x90



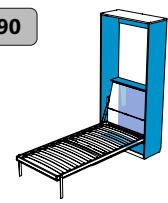
Кровать x120/x140/x160

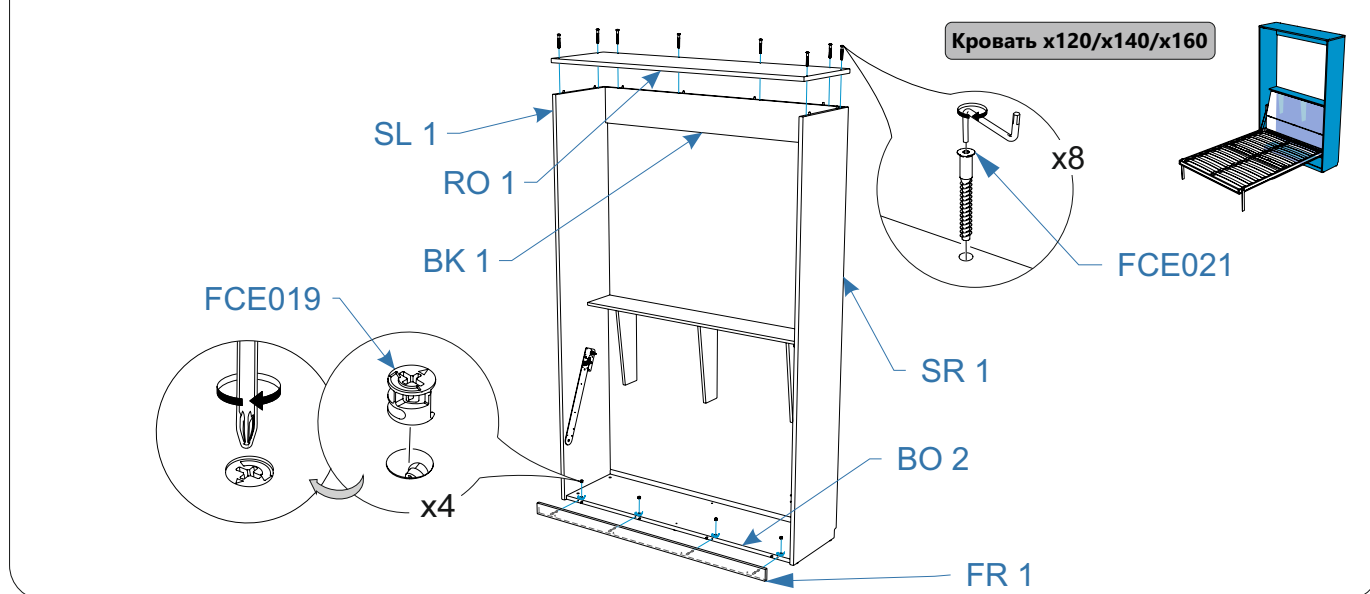
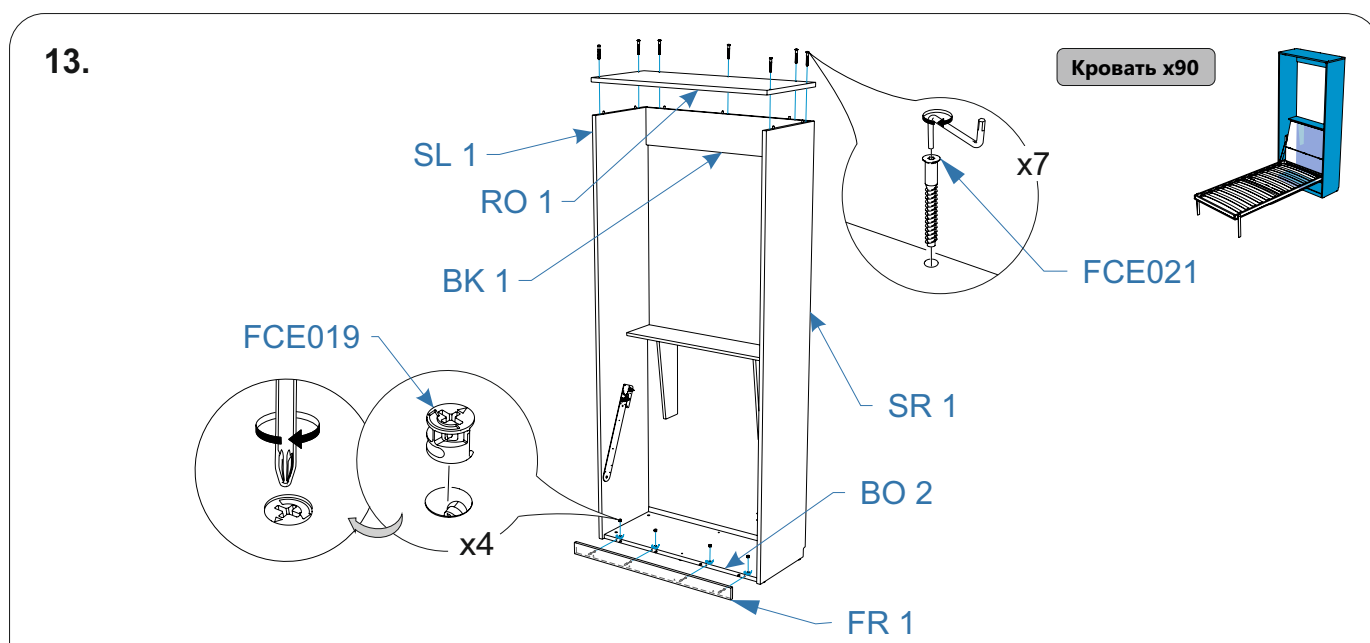
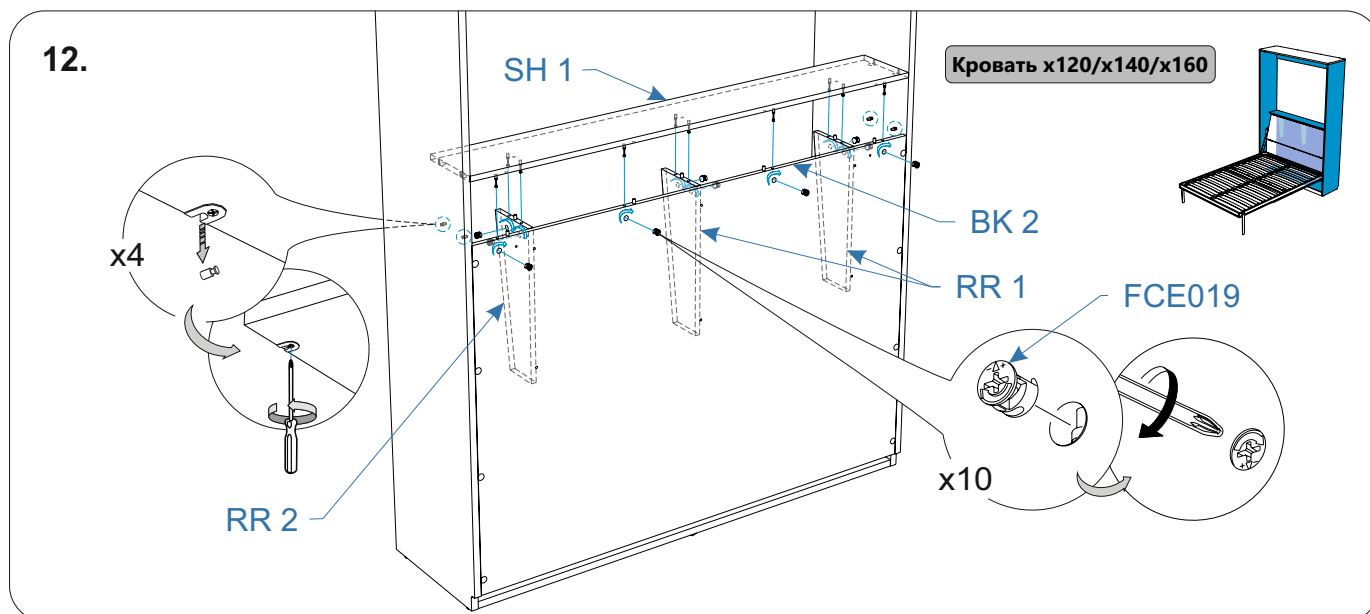


12.

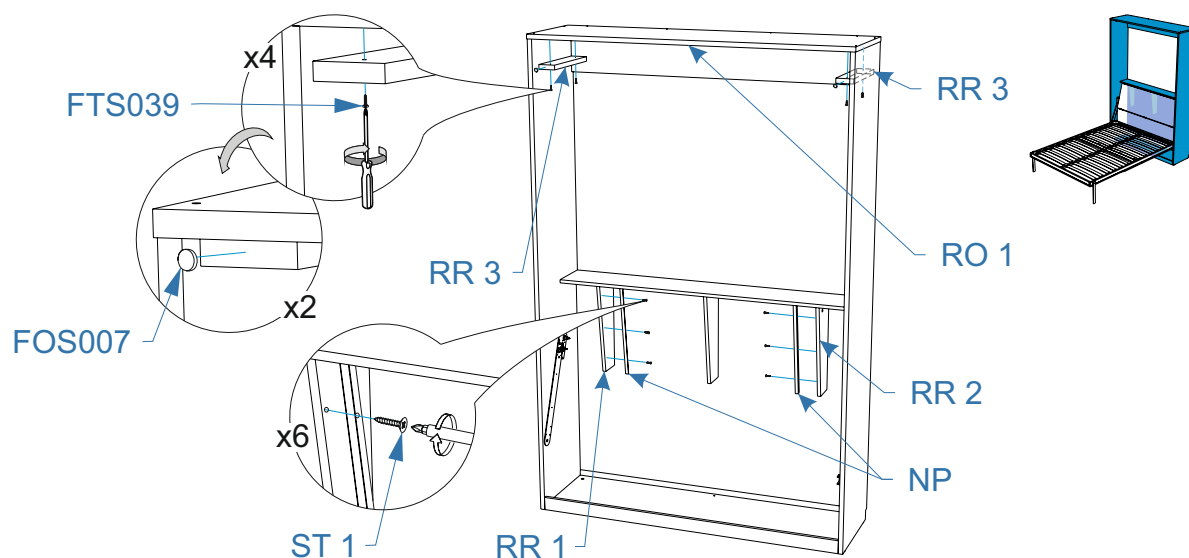


Кровать x90

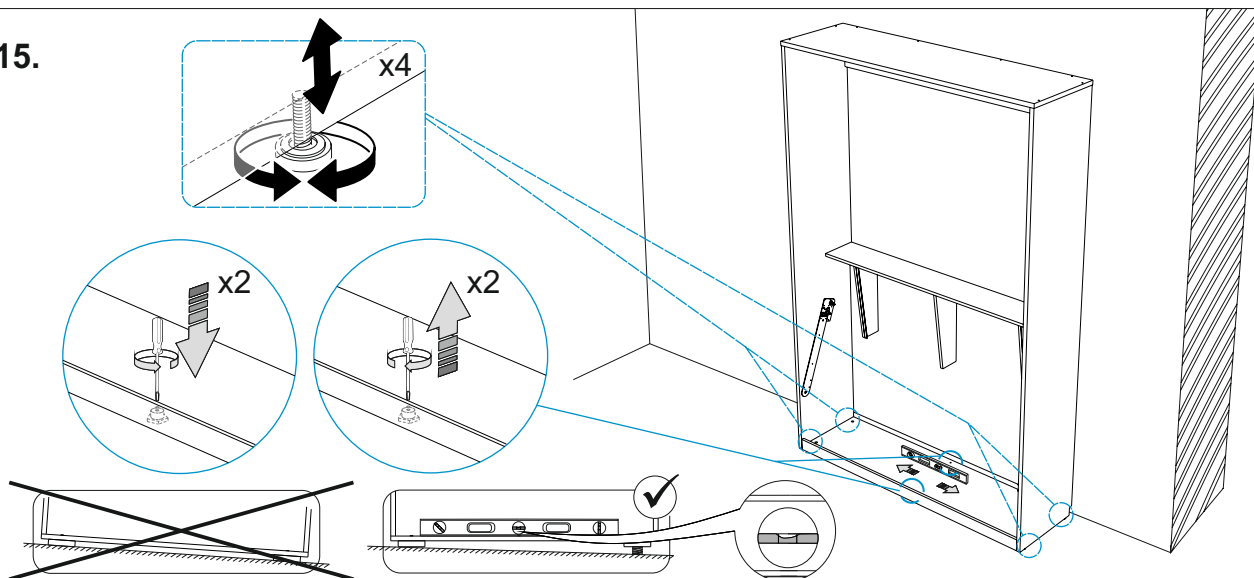




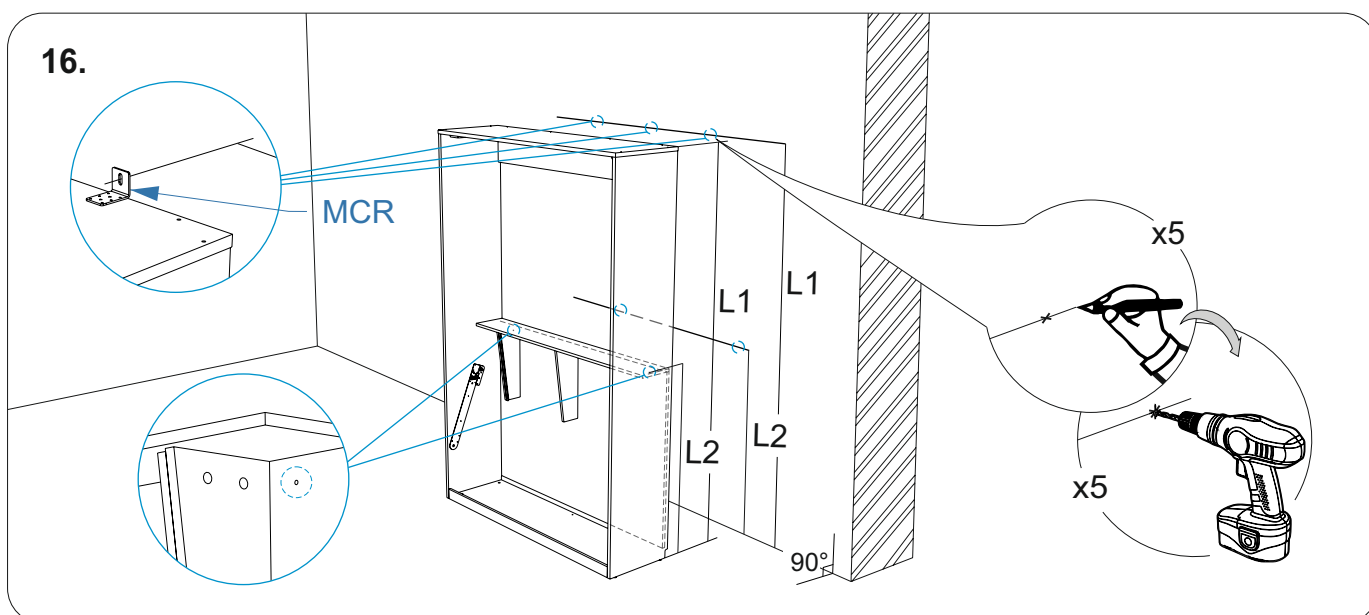
14.

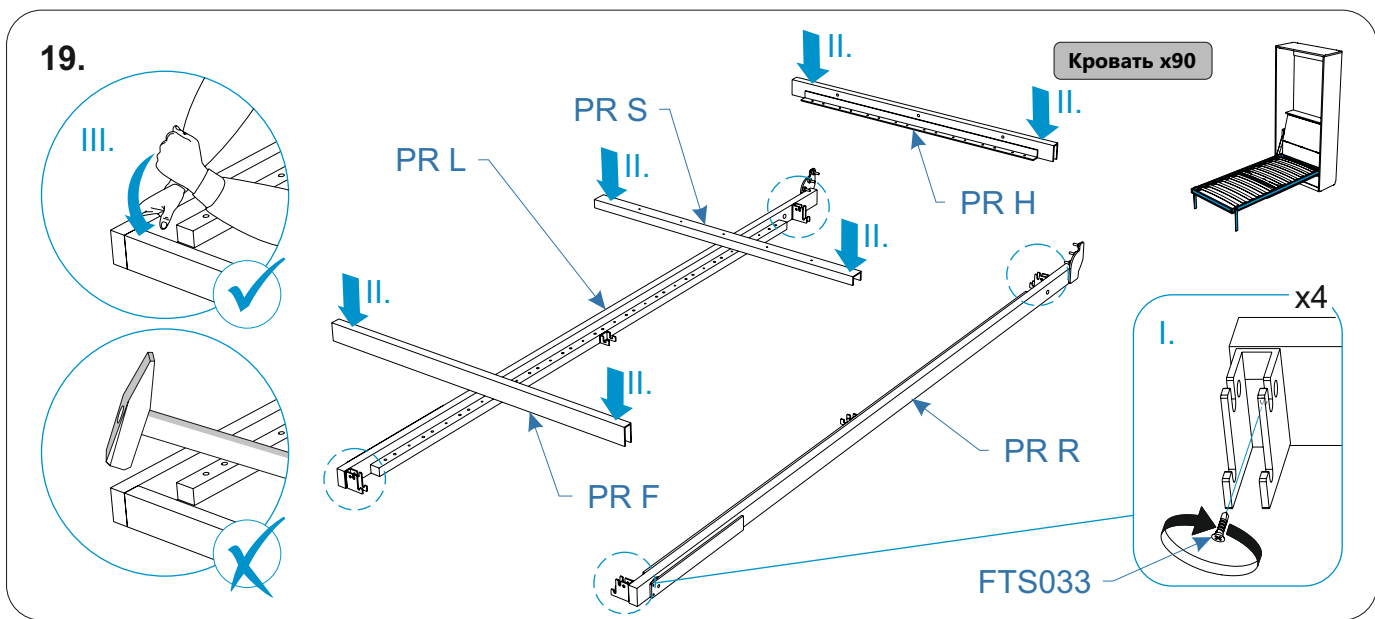
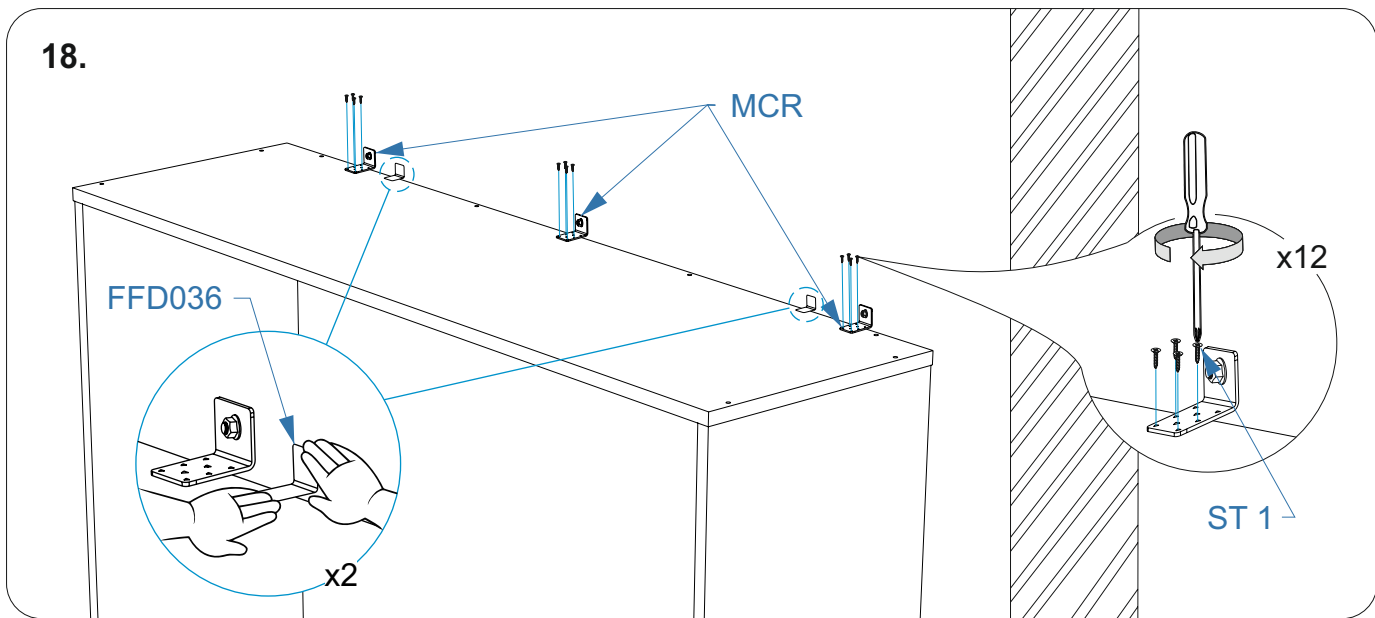
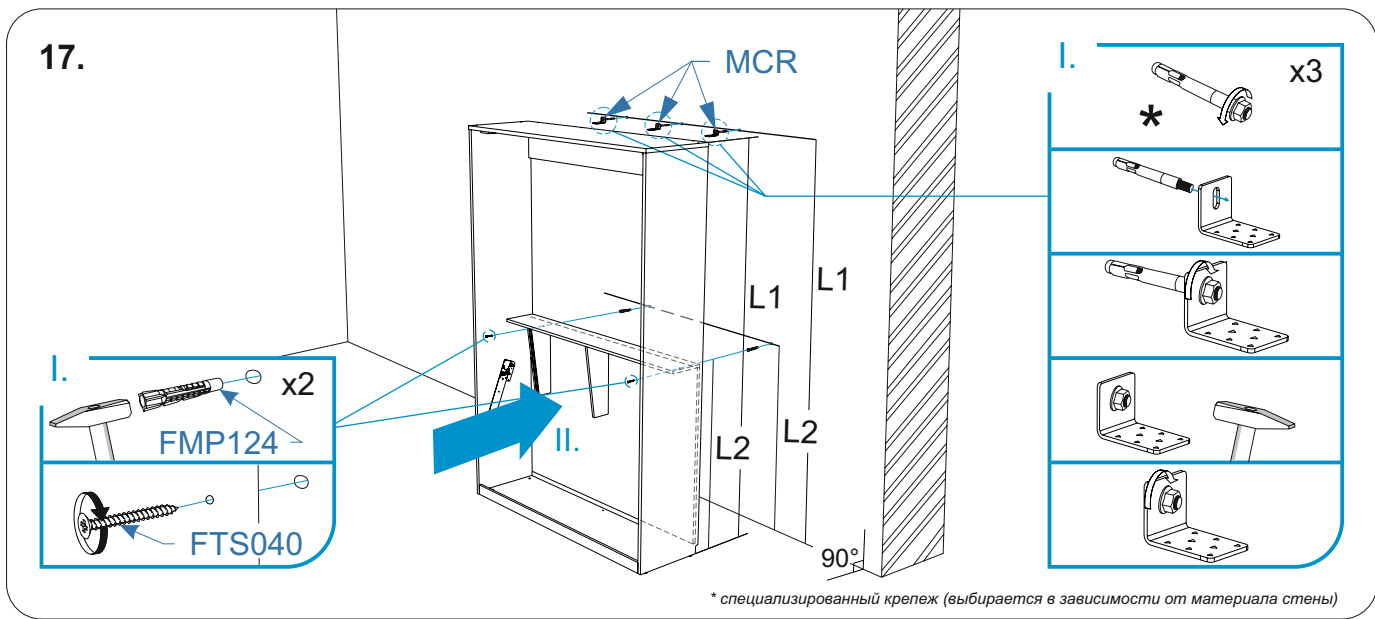


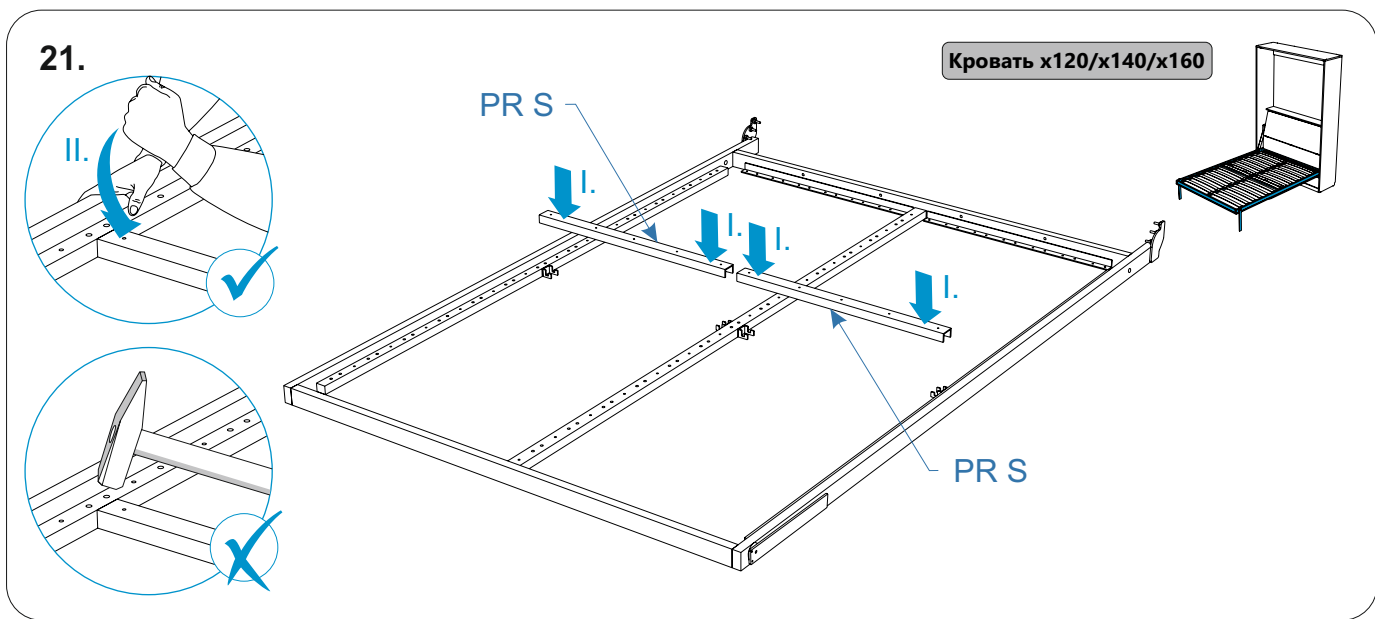
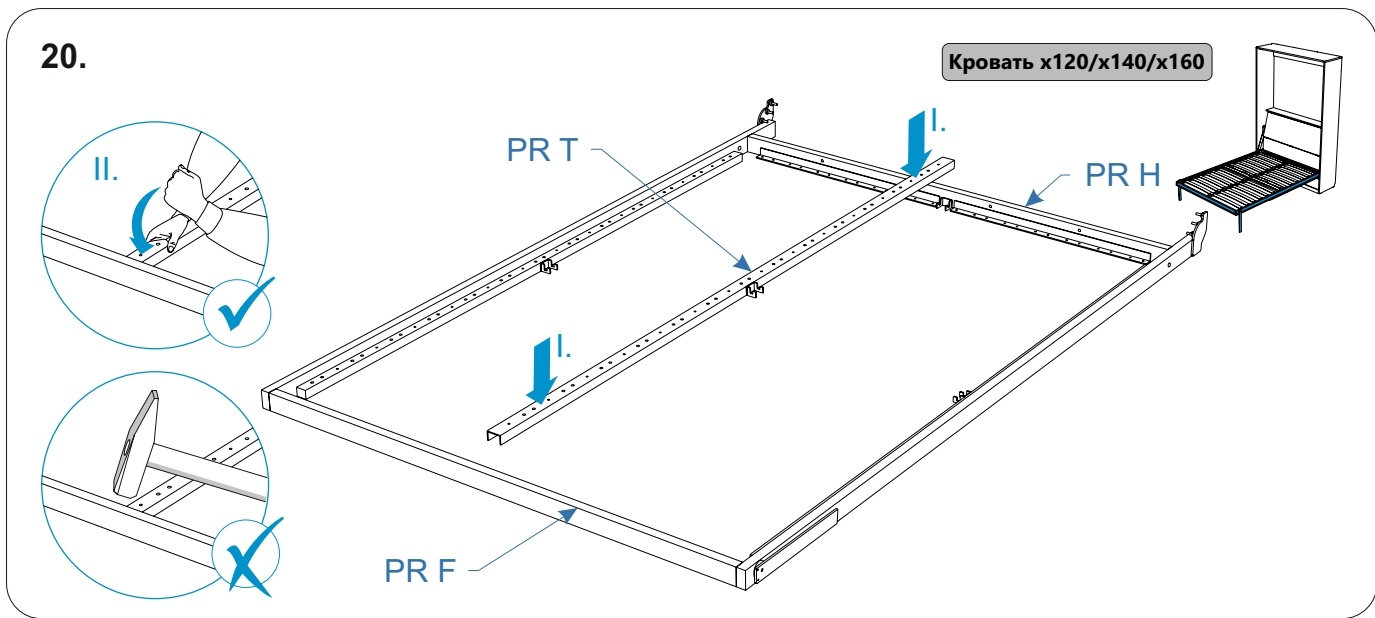
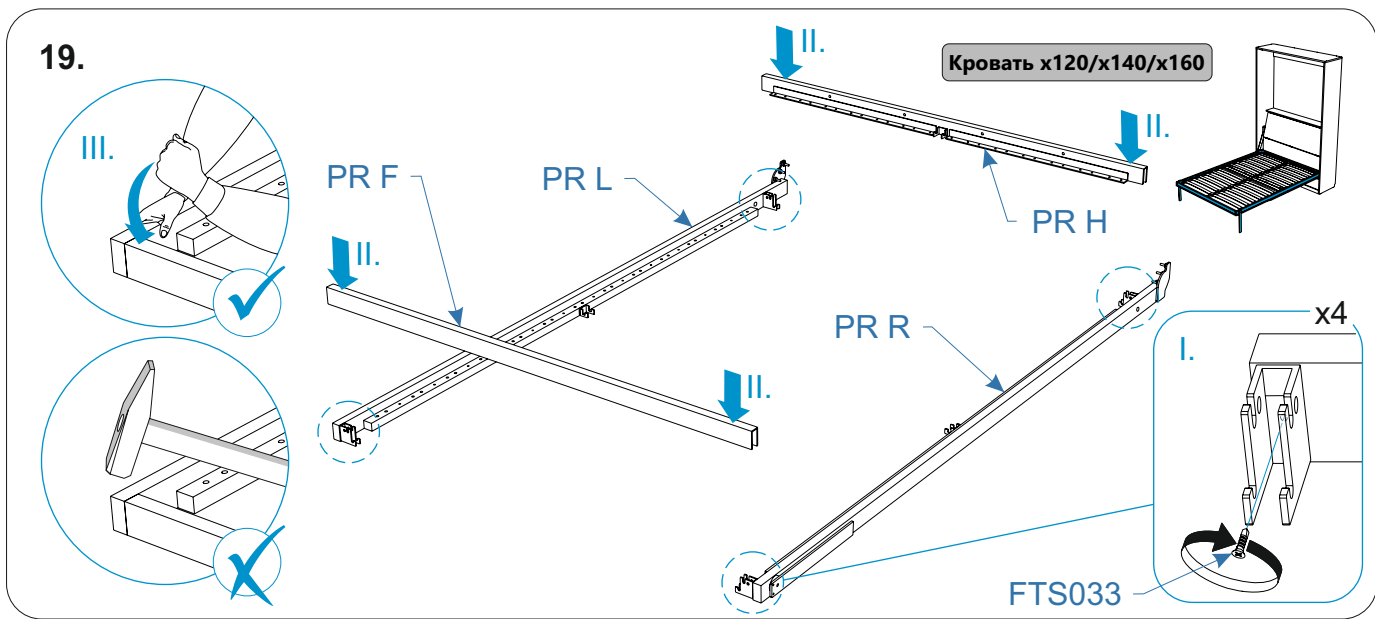
15.



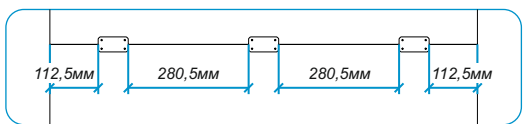
16.



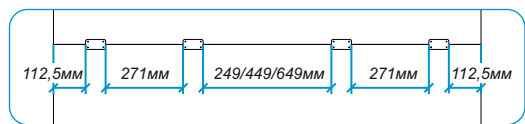
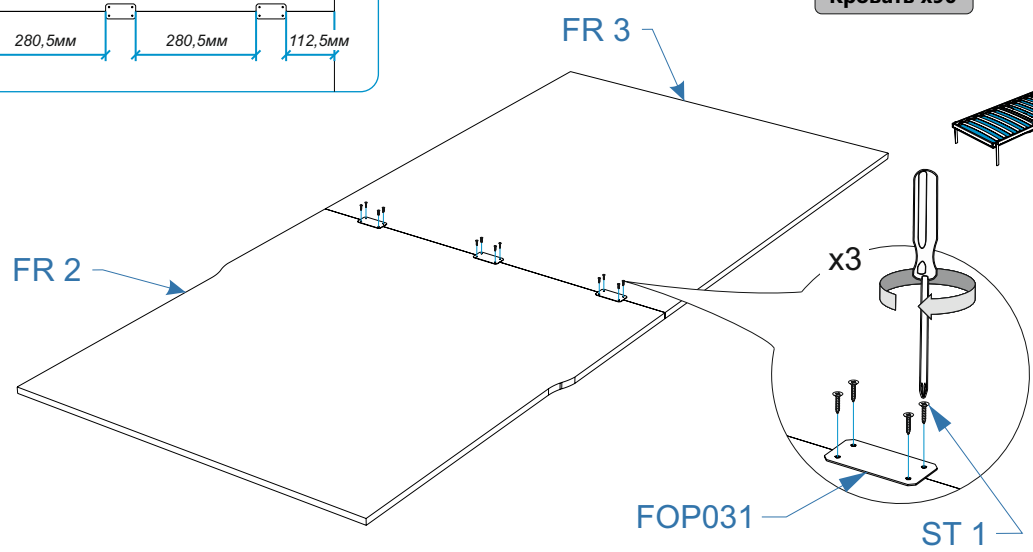




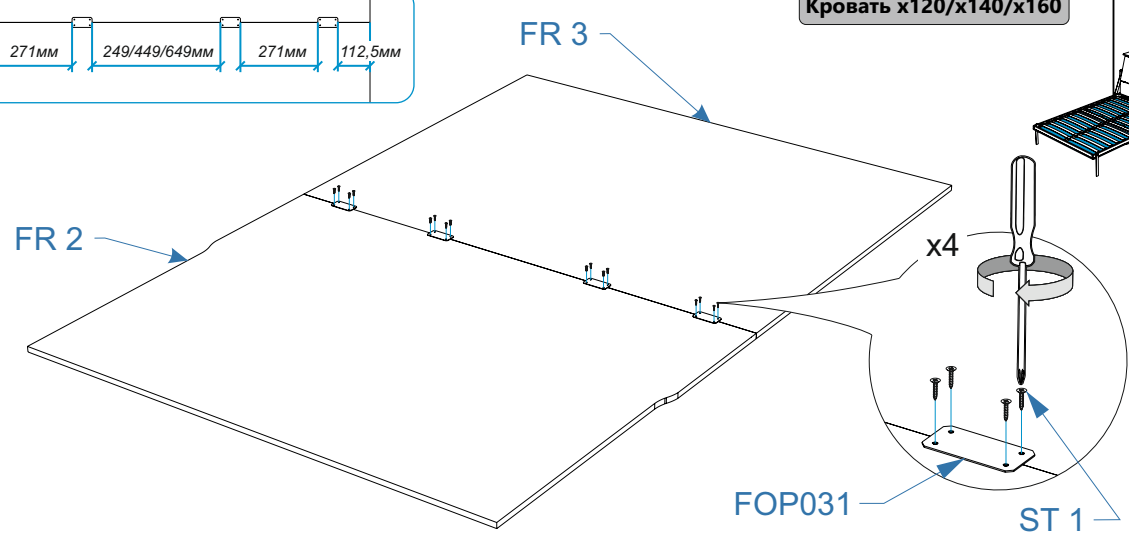
22.



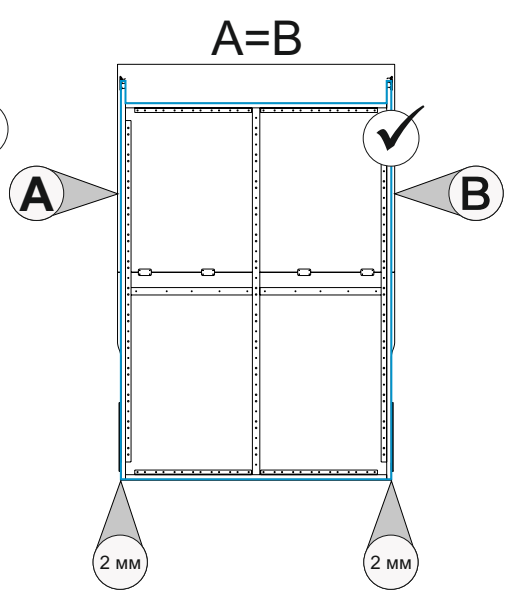
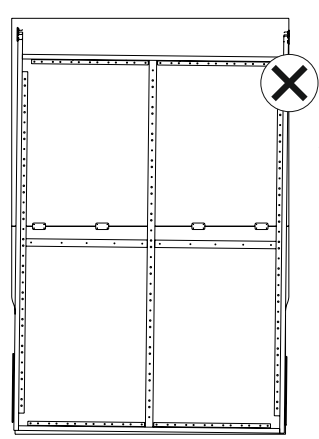
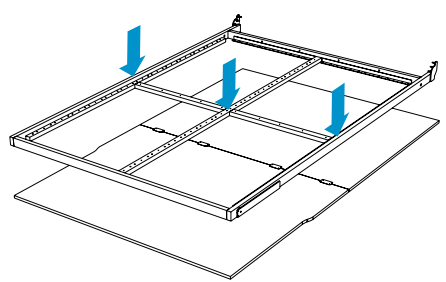
Кровать x90



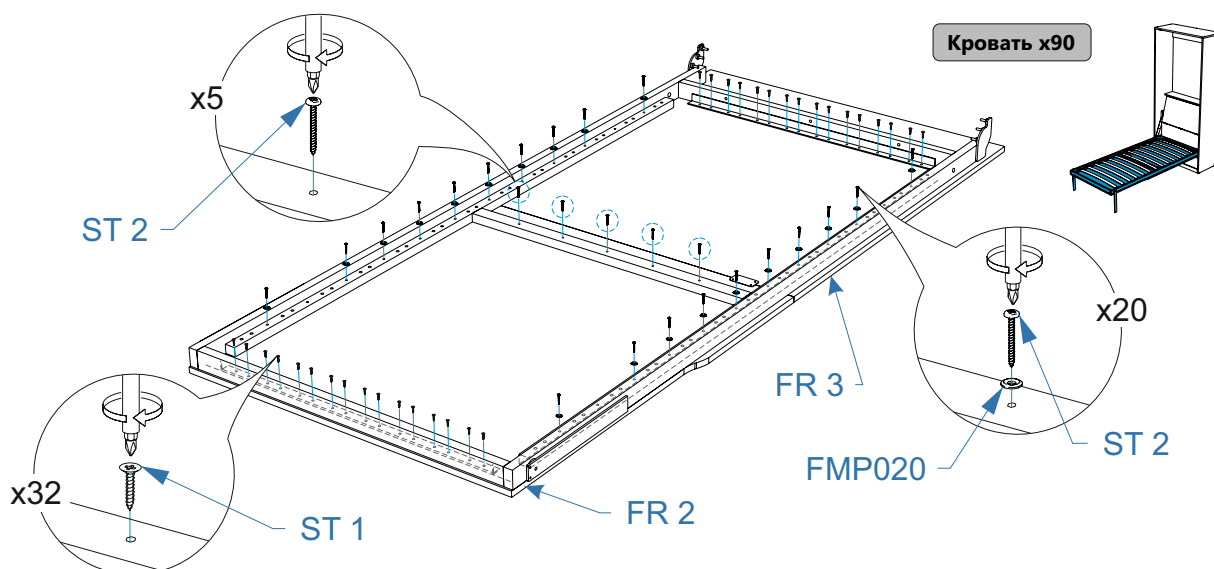
Кровать x120/x140/x160



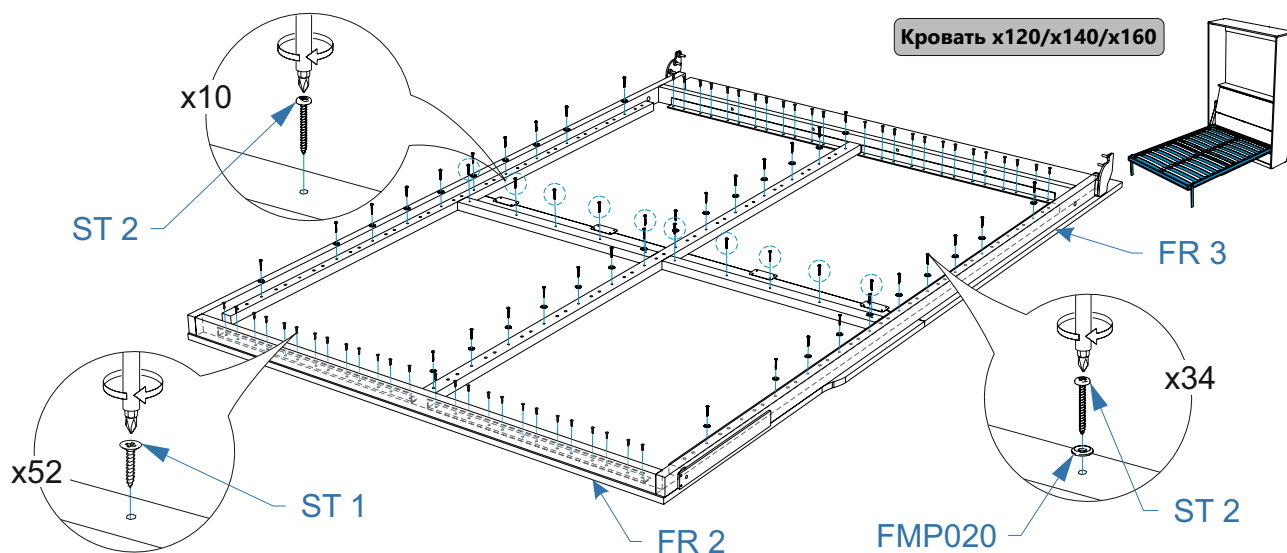
23.



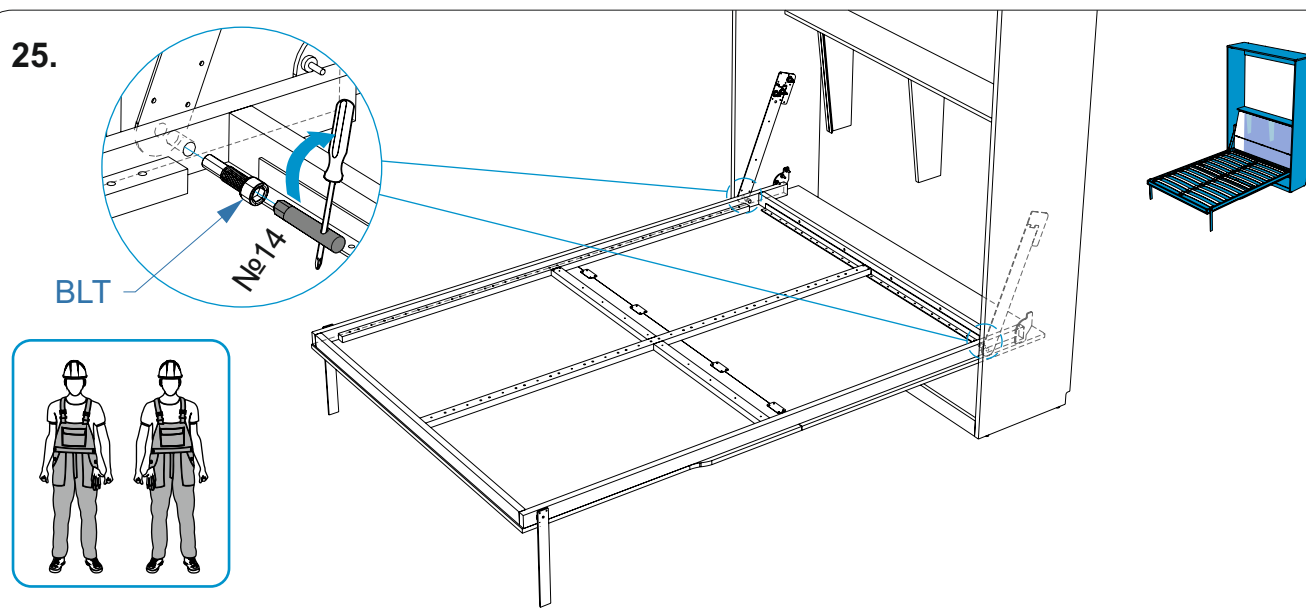
24.

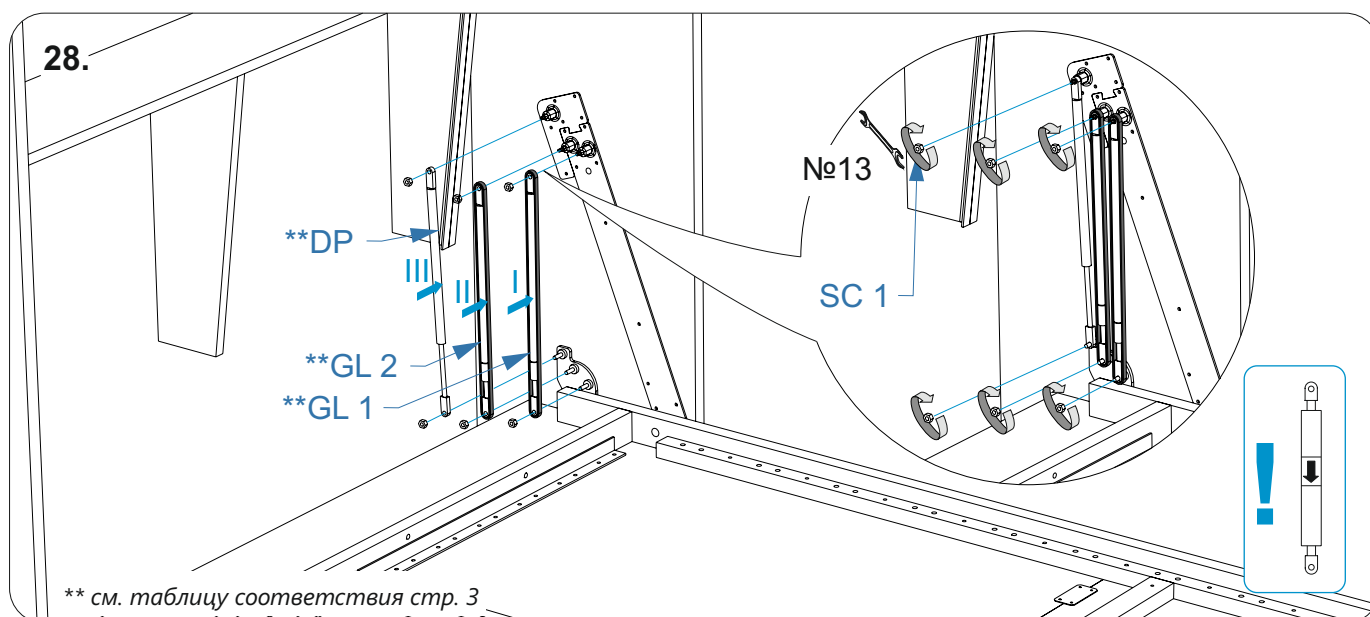
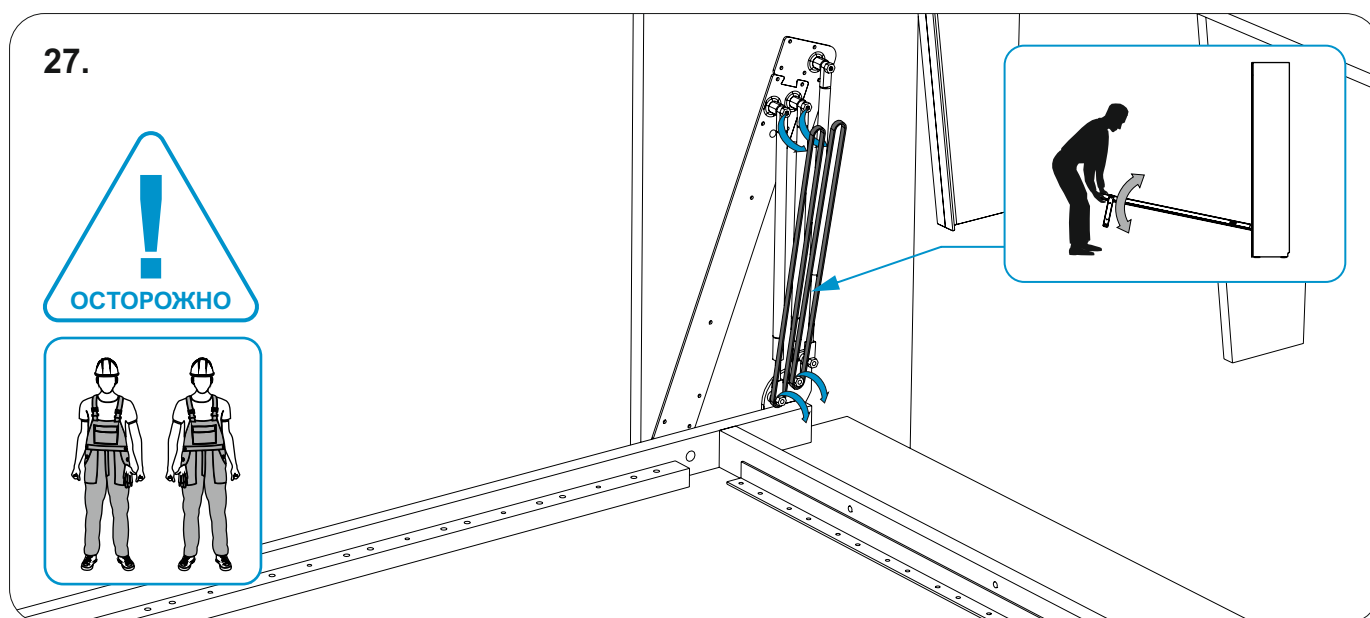
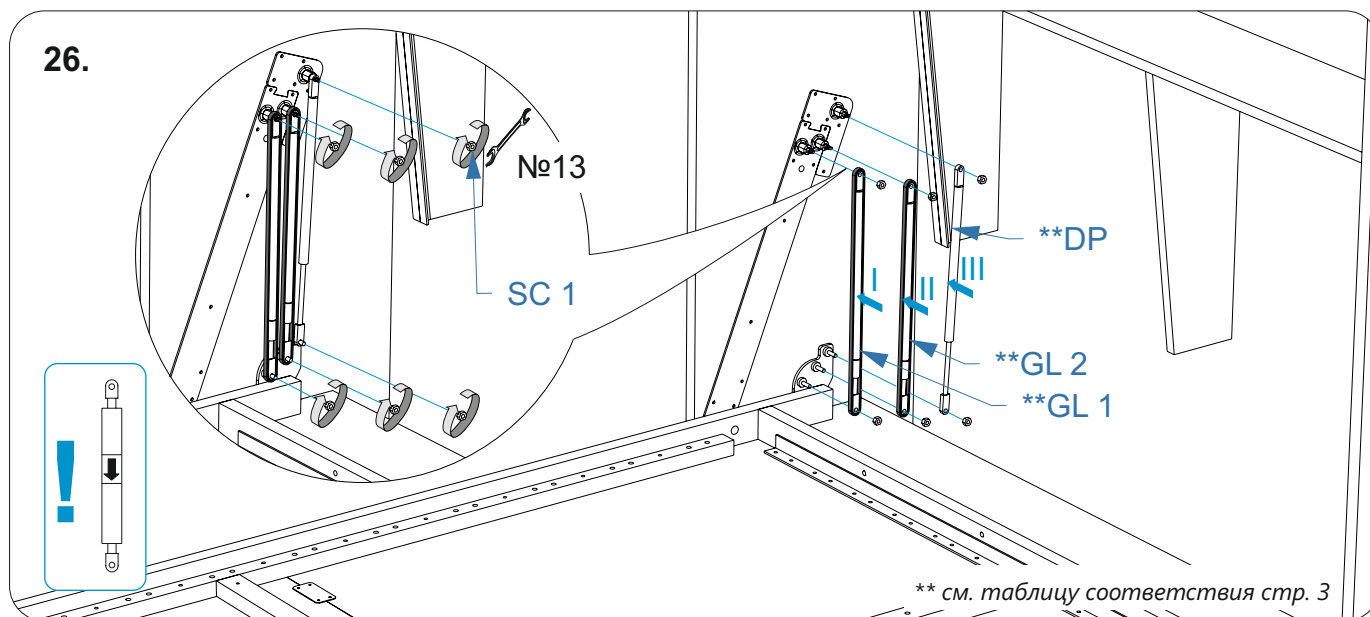


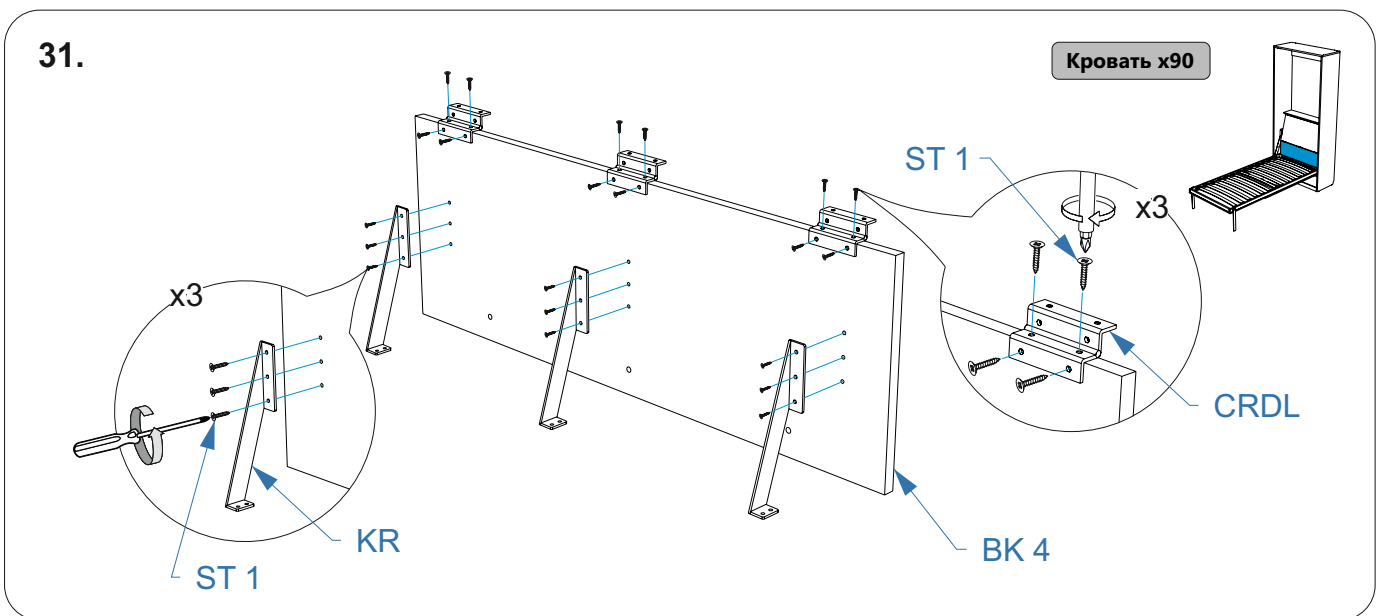
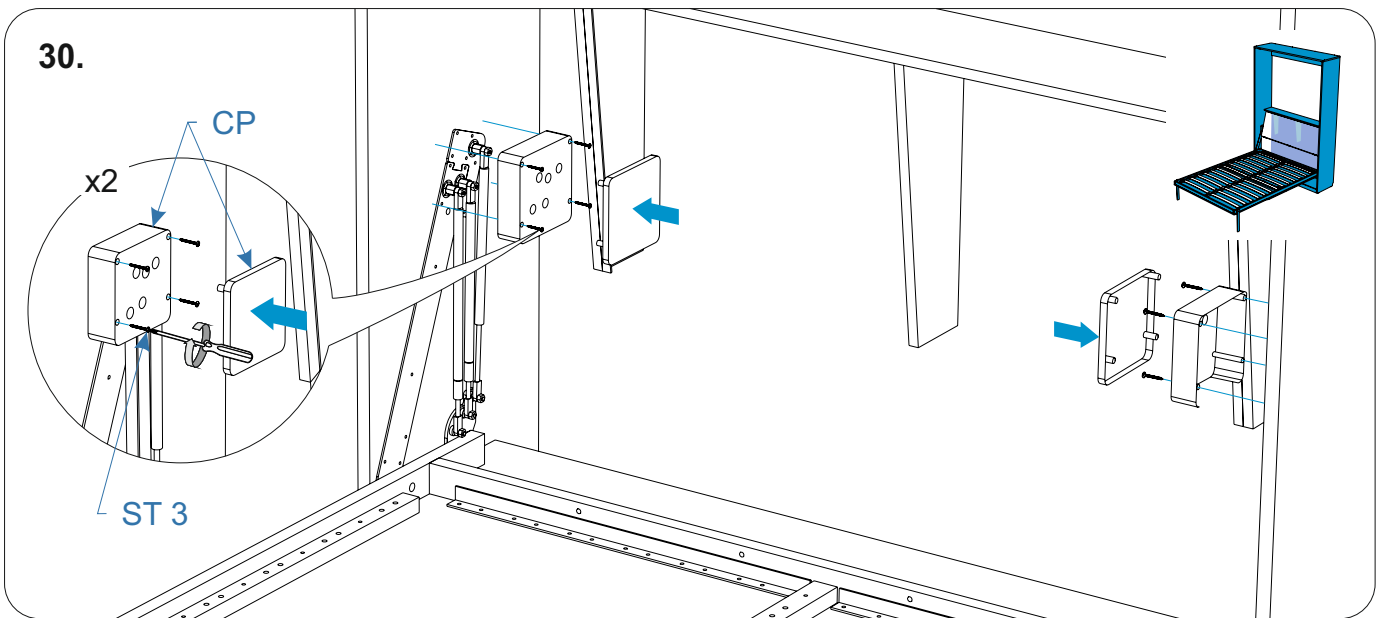
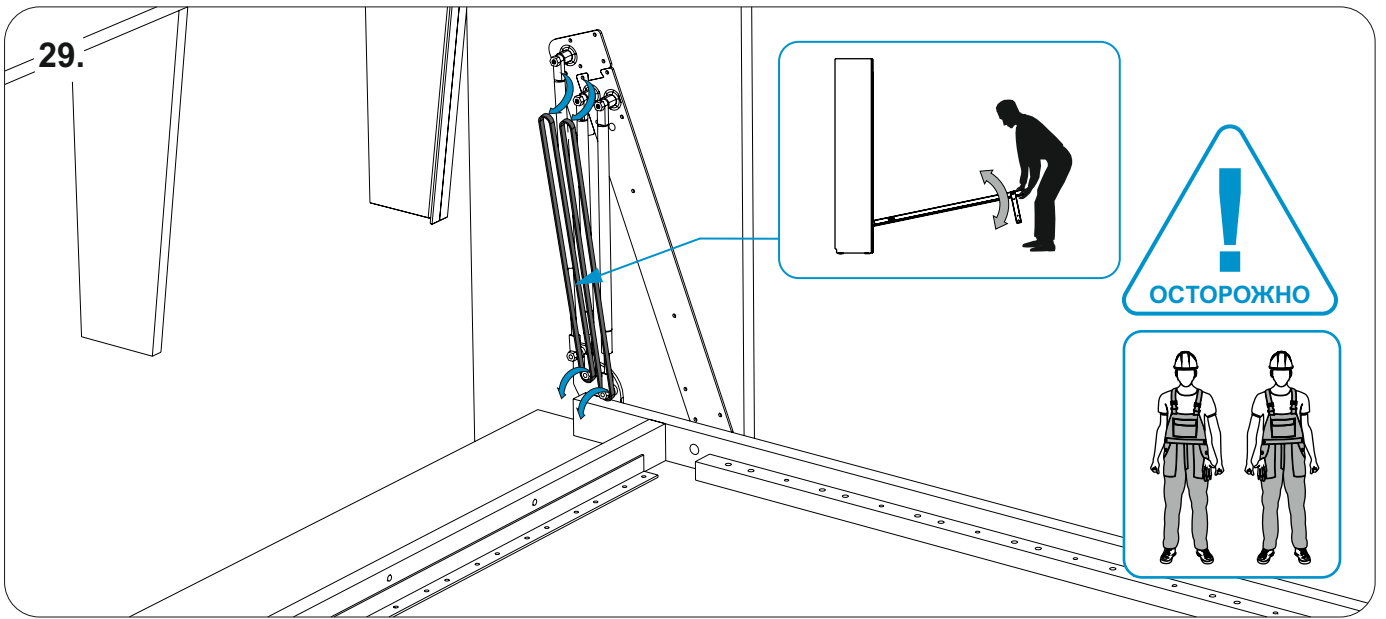
Кровать x120/x140/x160



25.

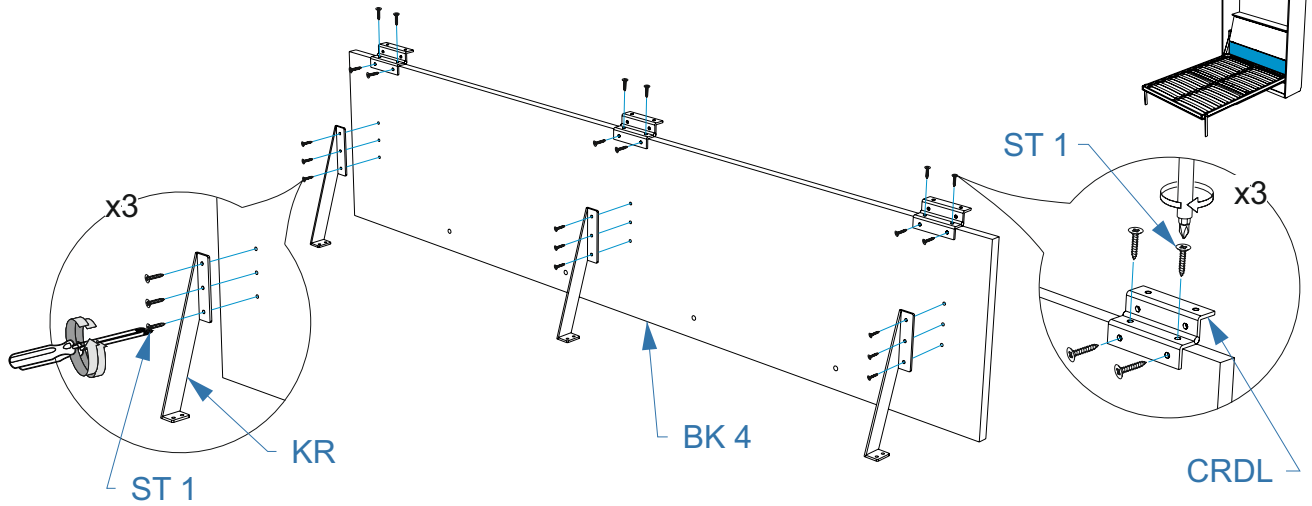






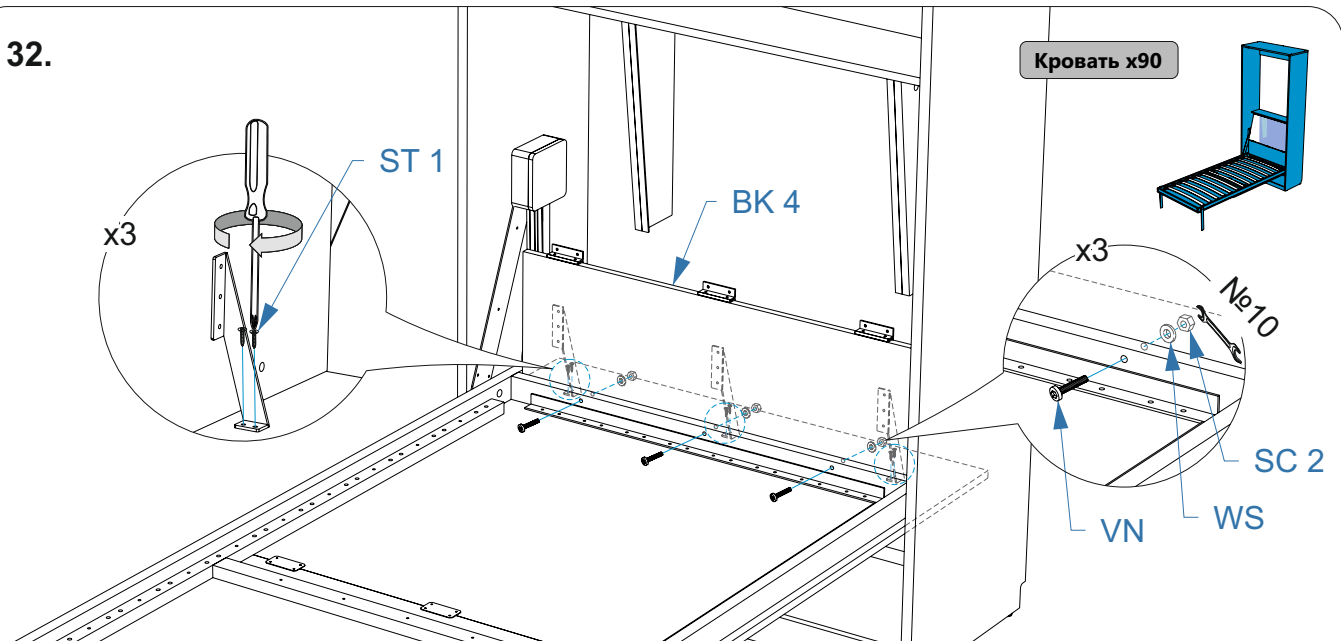
31.

Кровать x120/x140/x160

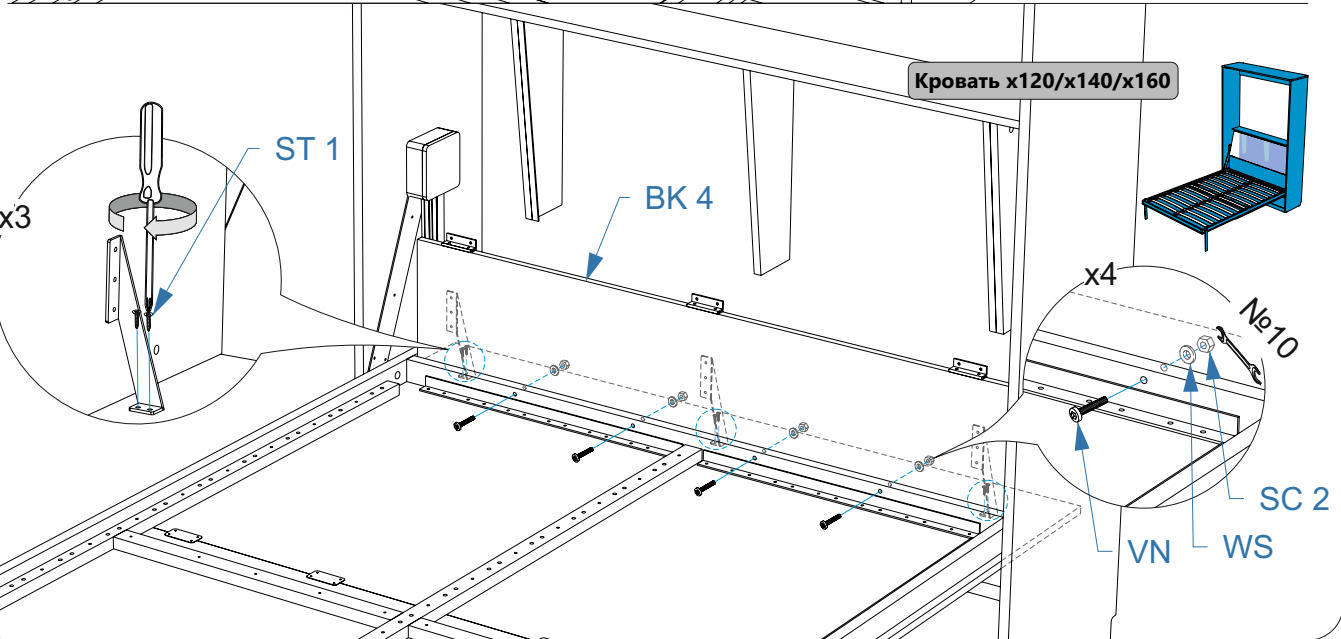


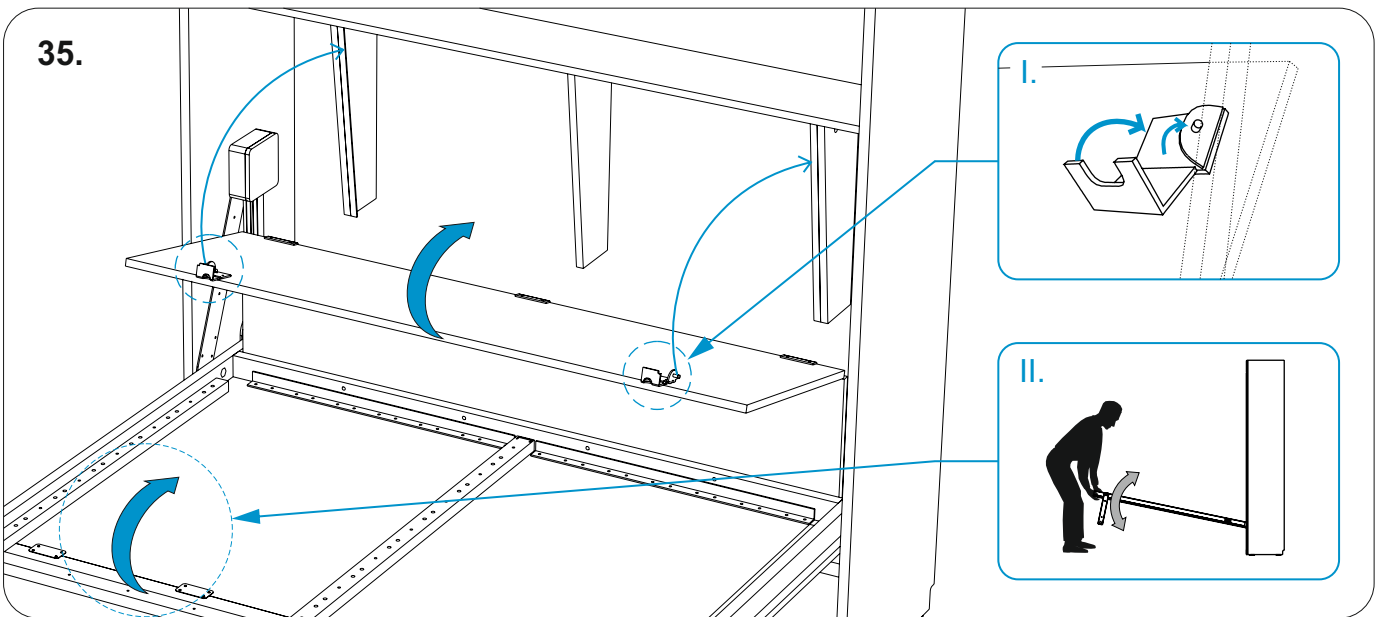
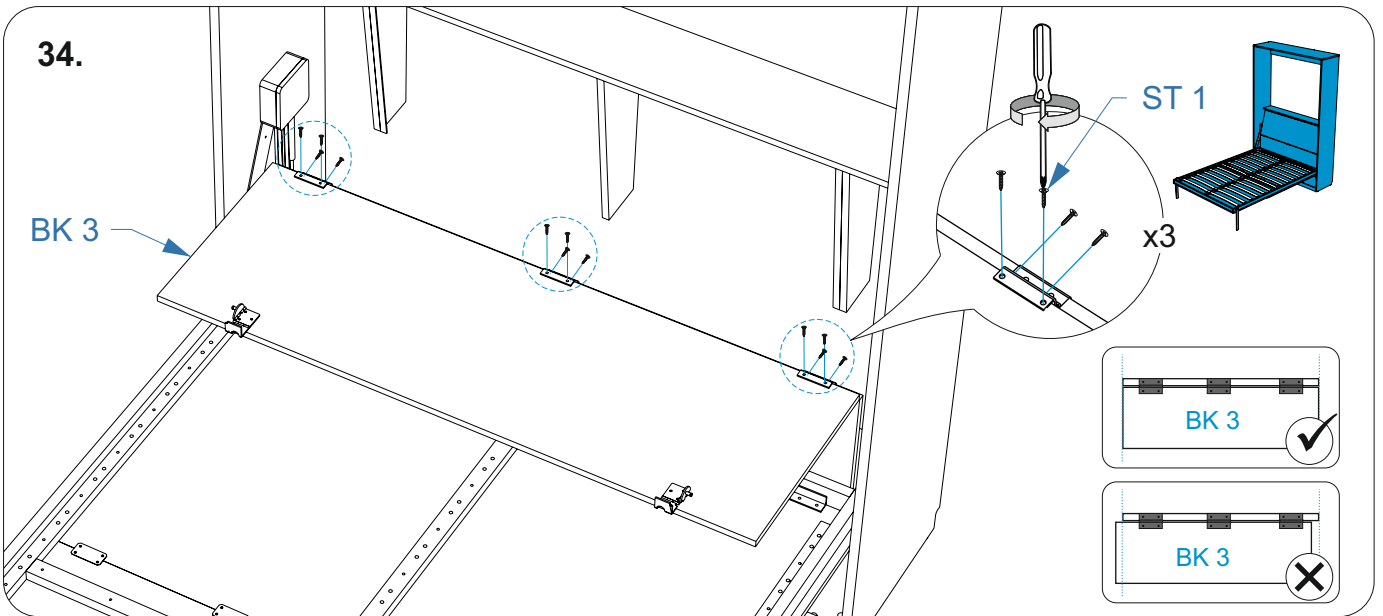
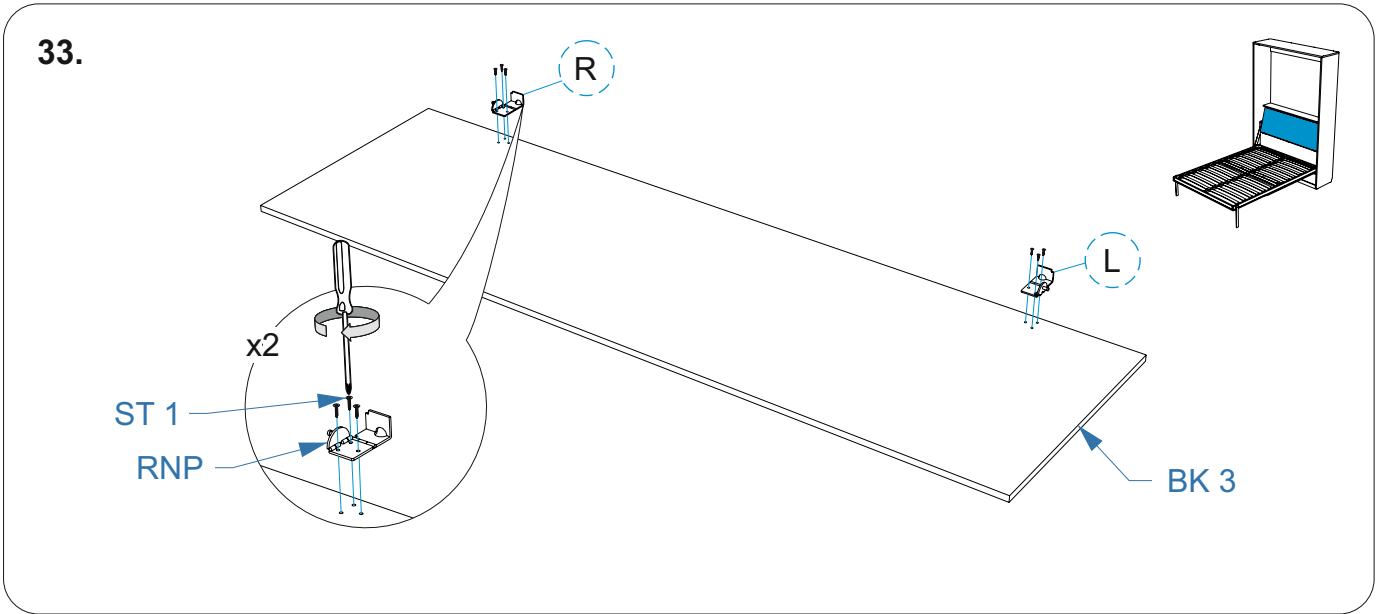
32.

Кровать x90

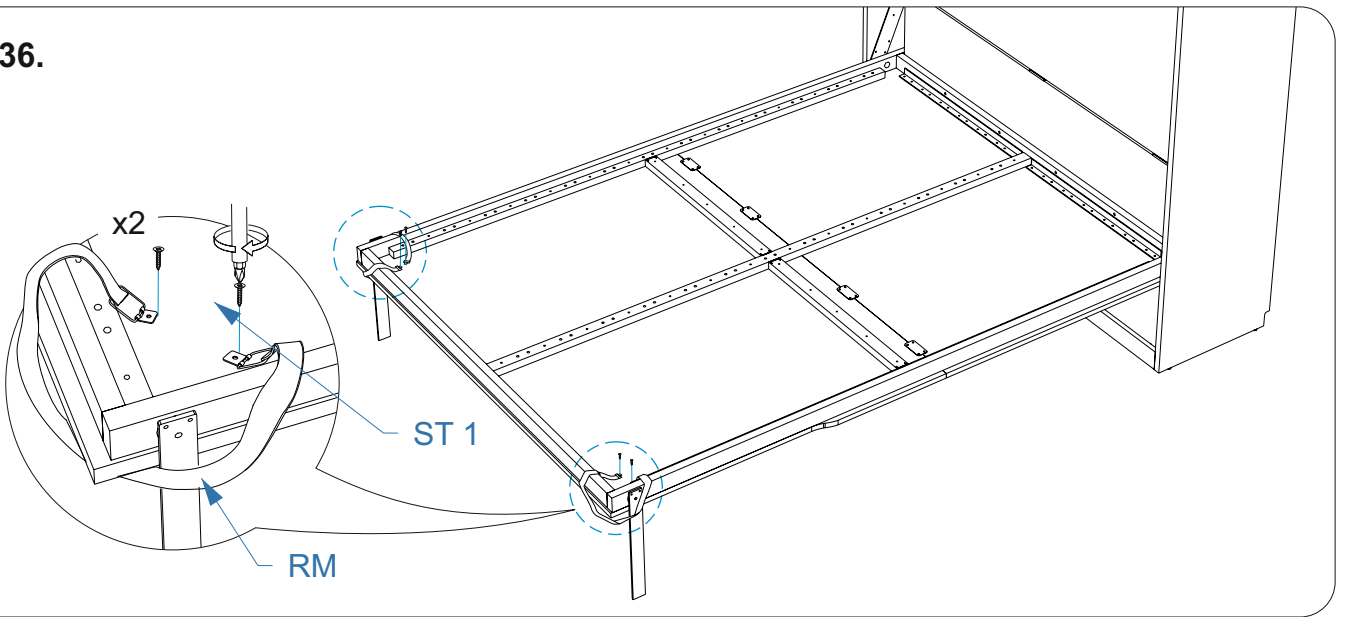


Кровать x120/x140/x160

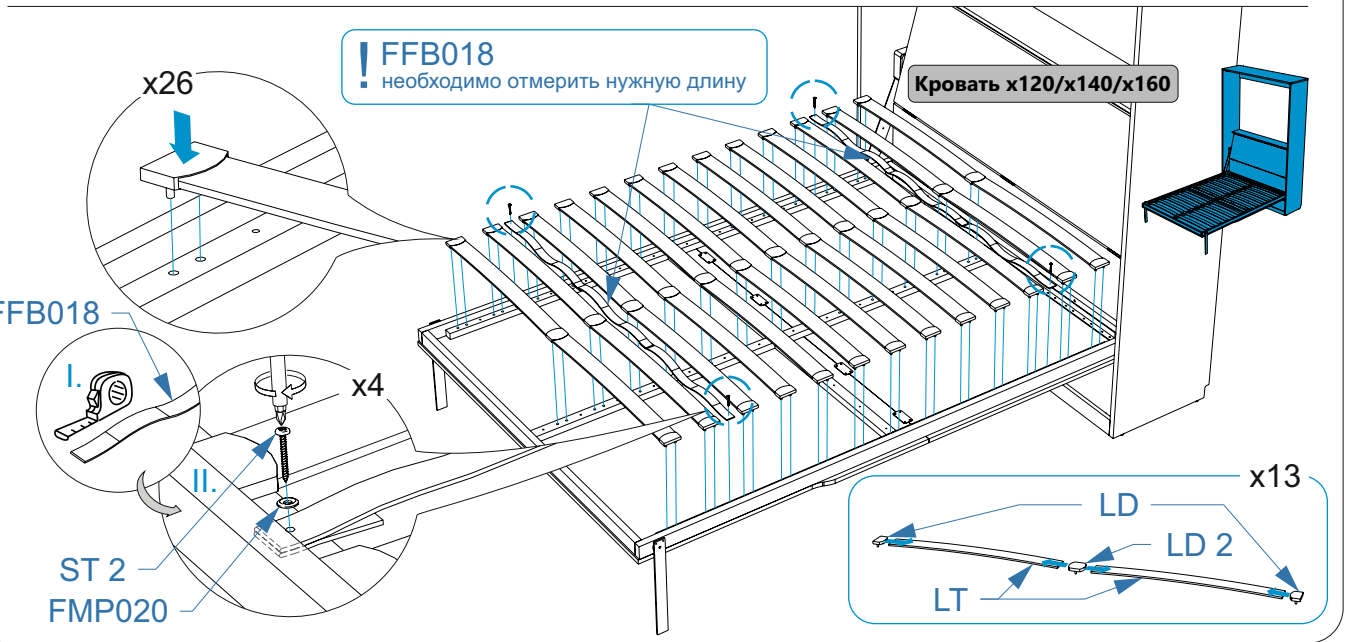
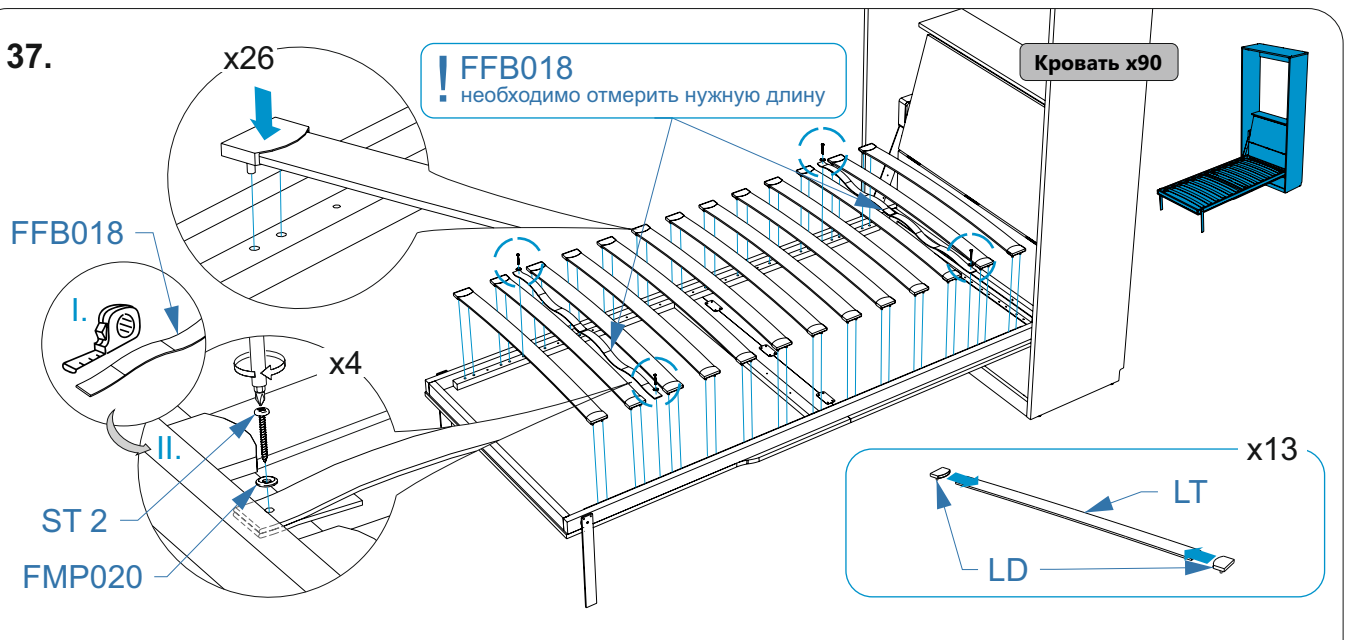




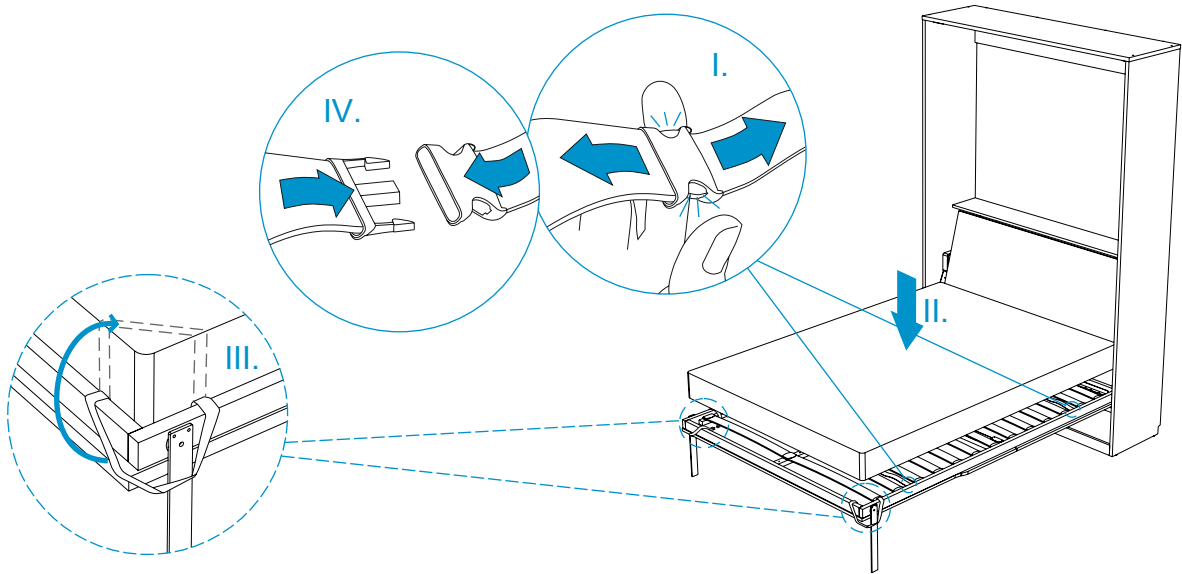
36.



37.



38.



39.

