

askona

ТЕРРИТОРИЯ ЗДОРОВОГО СНА

Инструкция по сборке кровати

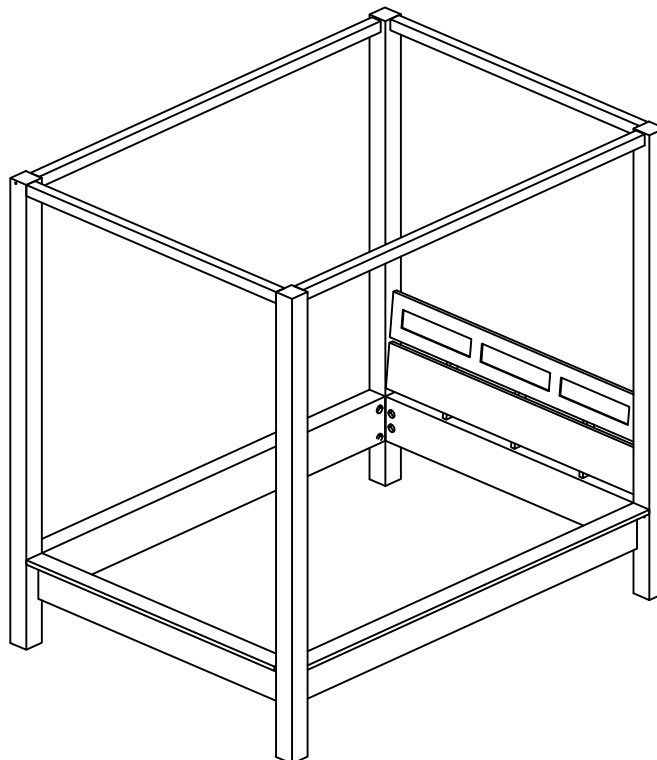
Sevilla/Севилла

2190 x 1790 x 2100

(сп.м 1600x2000)

2190 x 1990 x 2100

(сп.м 1800x2000)



ТР ТС 025/2012, ГОСТ 19917-2014

Декларация о соответствии ЕАЭС № ВУ/112 11.01. ТР025 018.01 00326 от 12.07.2021 г., действительна до 11.07.2026

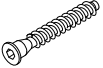

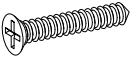
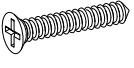



Перед сборкой:

- 1) Проверьте вид и целостность деталей в упаковке. Претензии по их повреждению принимаются только у изделий БЕЗ следов сборки;
- 2) Сохраните упаковку до окончания сборки! При выявлении в процессе сборки брака и некомплектности изделия необходимо сохранять упаковку до момента выезда к Вам представителя торговой компании.
- 3) Проверьте количество деталей и фурнитуры по перечню комплектующей ведомости, разберите фурнитуру на группы. Предприятие-изготовитель оставляет за собой право вносить конструктивные изменения в изделие, заменять фурнитуру и метизы на аналогичные, не ухудшающие внешний вид и не влияющие на функциональные свойства изделия.
- 4) Соблюдайте порядок сборки, данный в этой инструкции! При не соблюдении инструкций по сборке и эксплуатации с компании-производителя снимаются гарантийные обязательства.
- 5) Перемещайте все детали бережно, без рывков, укладывайте устойчиво, избегайте их падений и ударов!
- 6) Сборку рекомендуется проводить на упаковке или другой мягкой подложке.

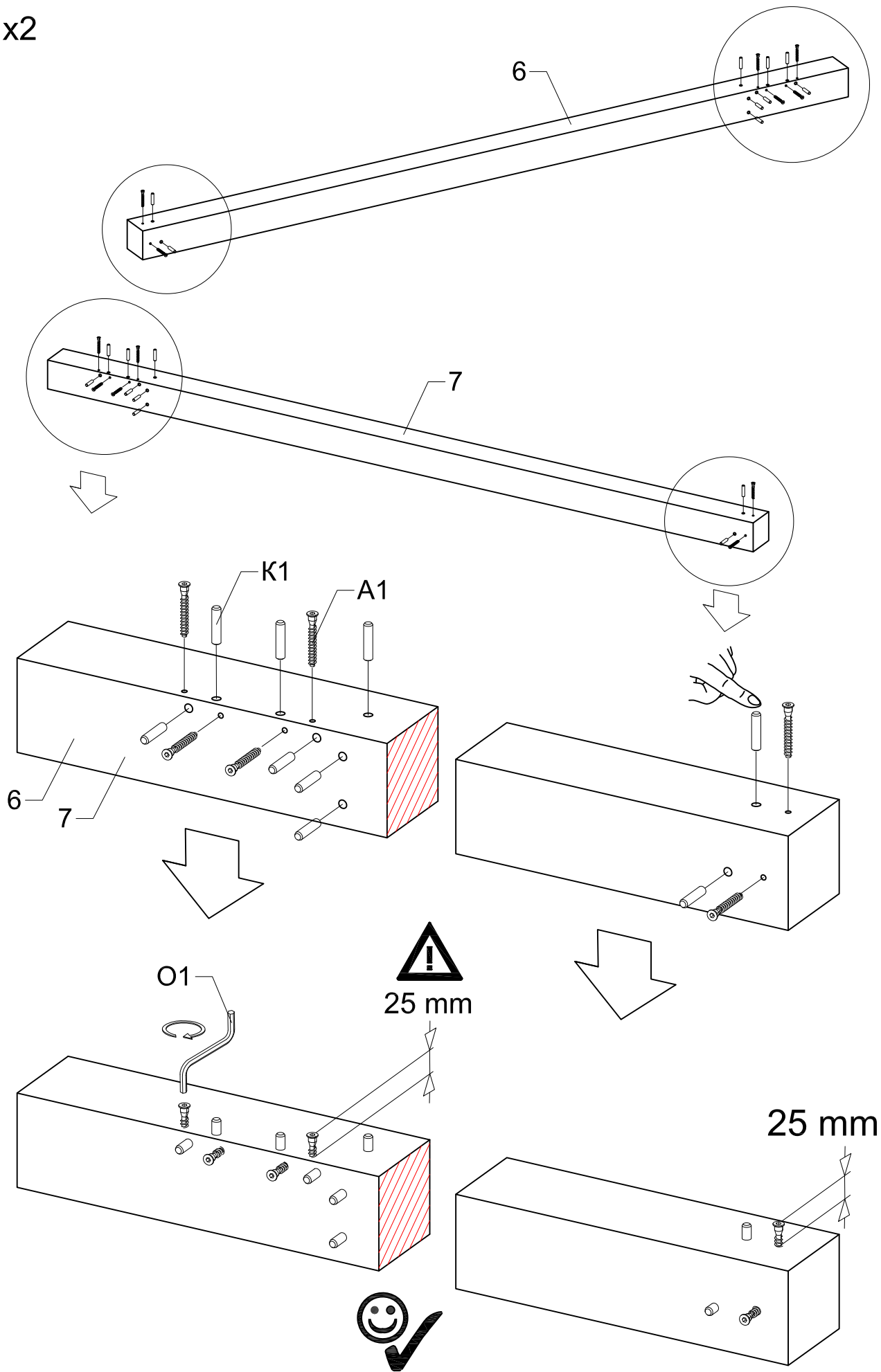
Для сборки вам понадобятся:

	Крестовая отвертка
	Шлицевая отвертка
	Молоток

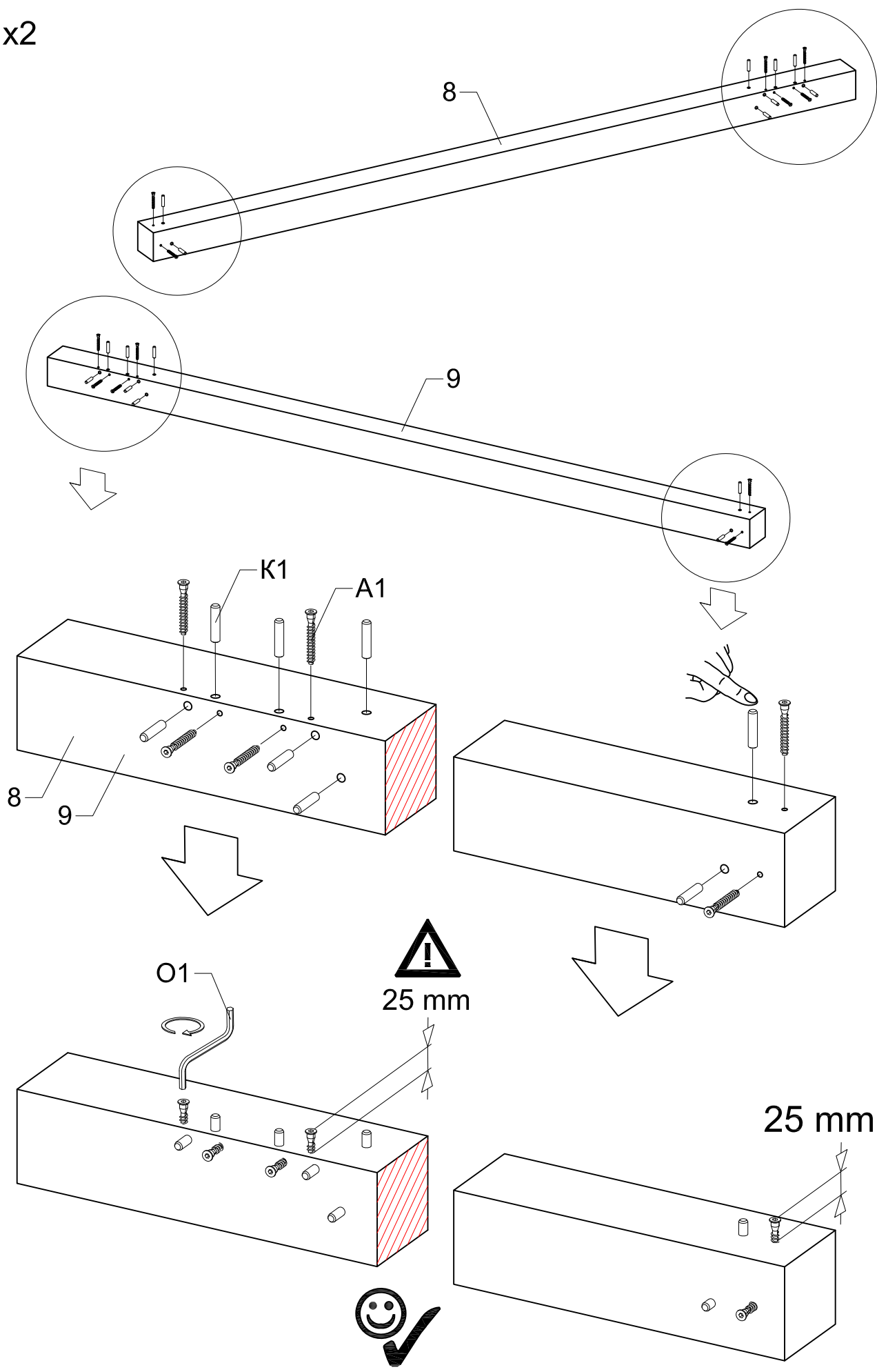
**Комплектовочная ведомость кровати
Sevilla/Севилла**

Номер упаковки	Наименование упаковки	Маркировка детали	Наименование детали, размер в мм	Количество деталей в упаковке, шт.	Изображение
1	Упаковка кровати Sevilla/Севилла 2190x1790x2100	1	Спинка верхняя 1598x200x20	1	
		2	Спинка нижняя 1598x200x20	1	
		3	Царга головная 1610x200x90	1	
		4	Царга ножная 1610x200x90	1	
		5	Царга боковая 2010x200x90	2	
		6	Нога 2100x90x90	1	
		7	Нога 2100x90x90	1	
		8	Нога 2100x90x90	1	
		9	Нога 2100x90x90	1	
		10	Брусок крепления спинки 440x64x20	3	
		11	Карниз продольный 2010x50x50	2	
		12	Карниз поперечный 1610x50x50	2	
1	Упаковка кровати Sevilla/Севилла 2190x1990x2100	1	Спинка верхняя 1798x200x20	1	
		2	Спинка нижняя 1798x200x20	1	
		3	Царга головная 1810x200x90	1	
		4	Царга ножная 1810x200x90	1	
		5	Царга боковая 2010x200x90	2	
		6	Нога 2100x90x90	1	
		7	Нога 2100x90x90	1	
		8	Нога 2100x90x90	1	
		9	Нога 2100x90x90	1	
		10	Брусок крепления спинки 440x64x20	3	
		11	Карниз продольный 2010x50x50	2	
		12	Карниз поперечный 1810x50x50	2	
2	Упаковка фурнитуры	A1	Конфирмат 7x50	30	
		C6	Стяжка (сегмент) полумесяц Ø35	24	
		J3	Шуруп Ø4x30	3	
		J5	Шуруп Ø4x40	3	
		J7	Шуруп Ø5x50	4	
		K1	Шкант Ø8x35	40	
		O1	Ключ шестигранный 4	1	

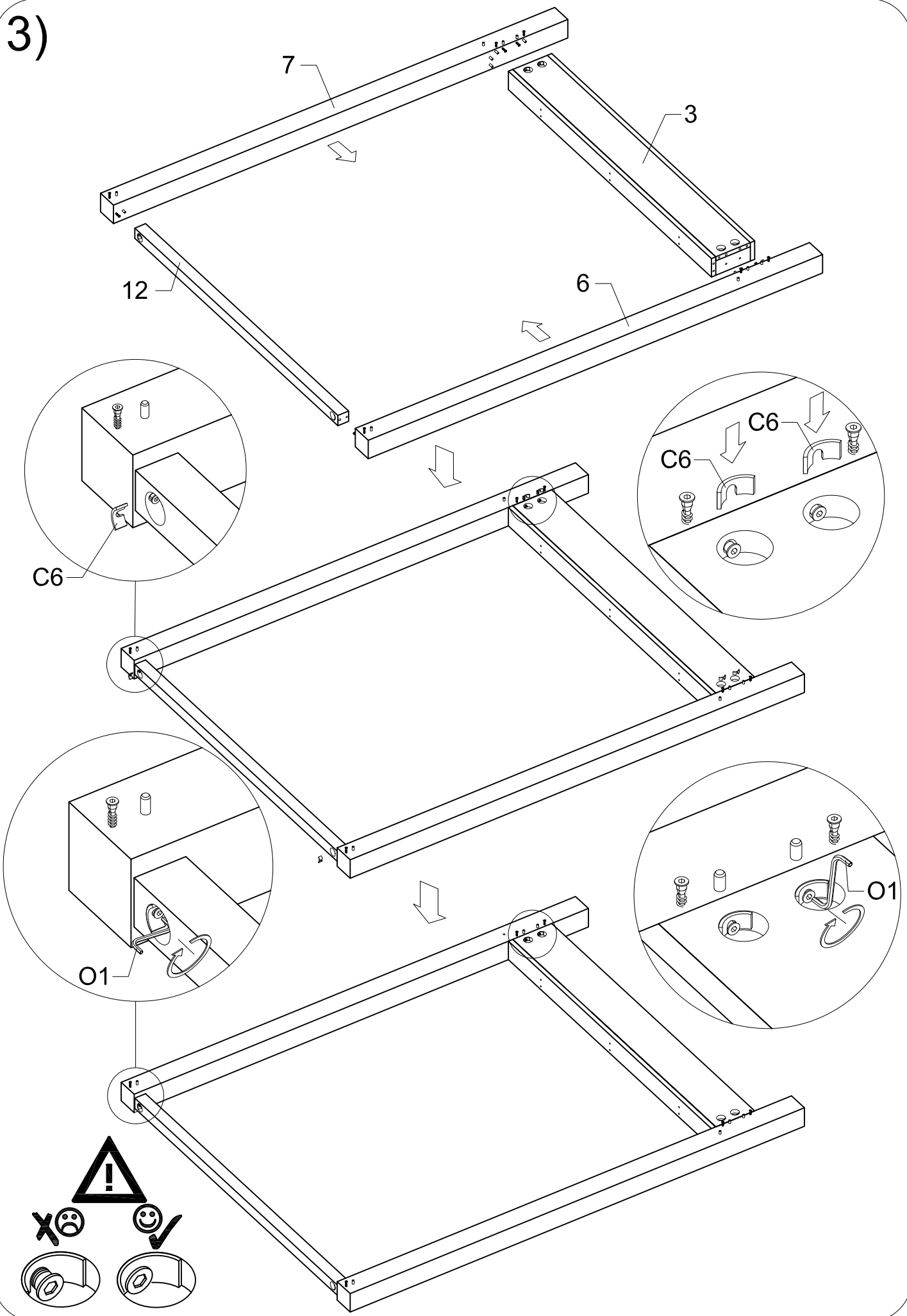
1) x2



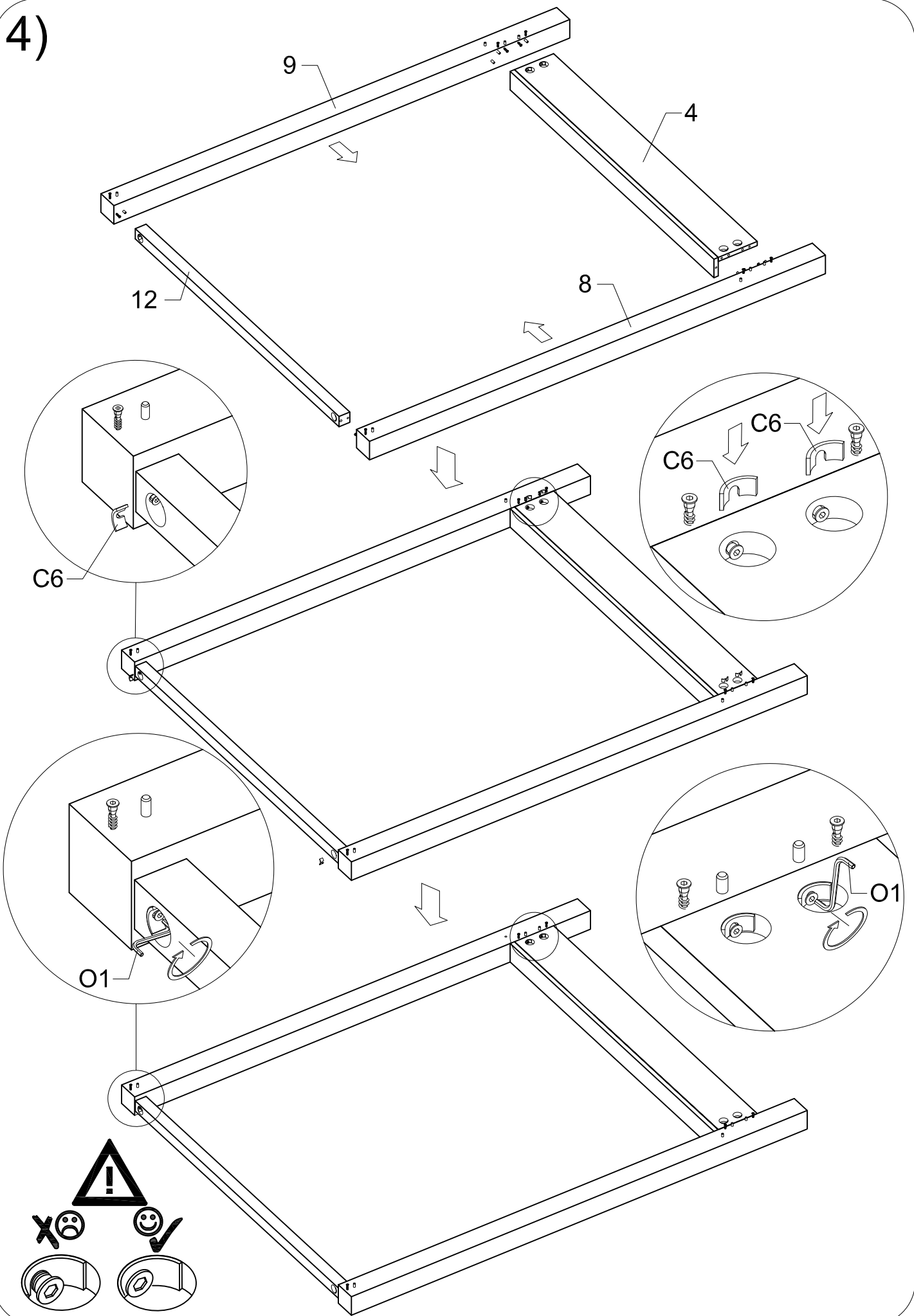
2) x2



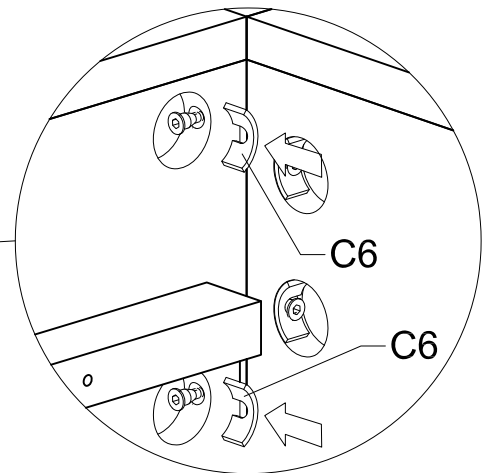
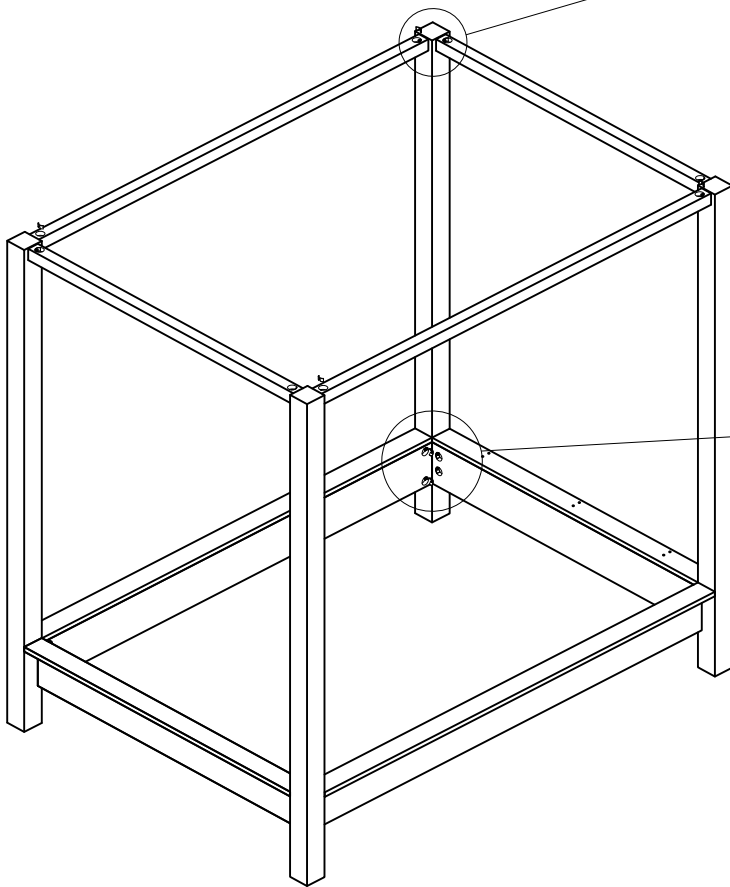
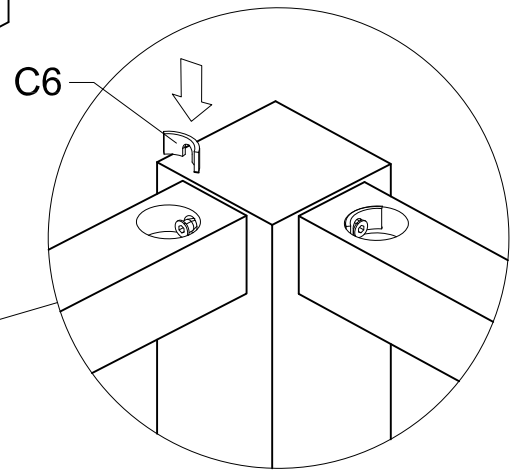
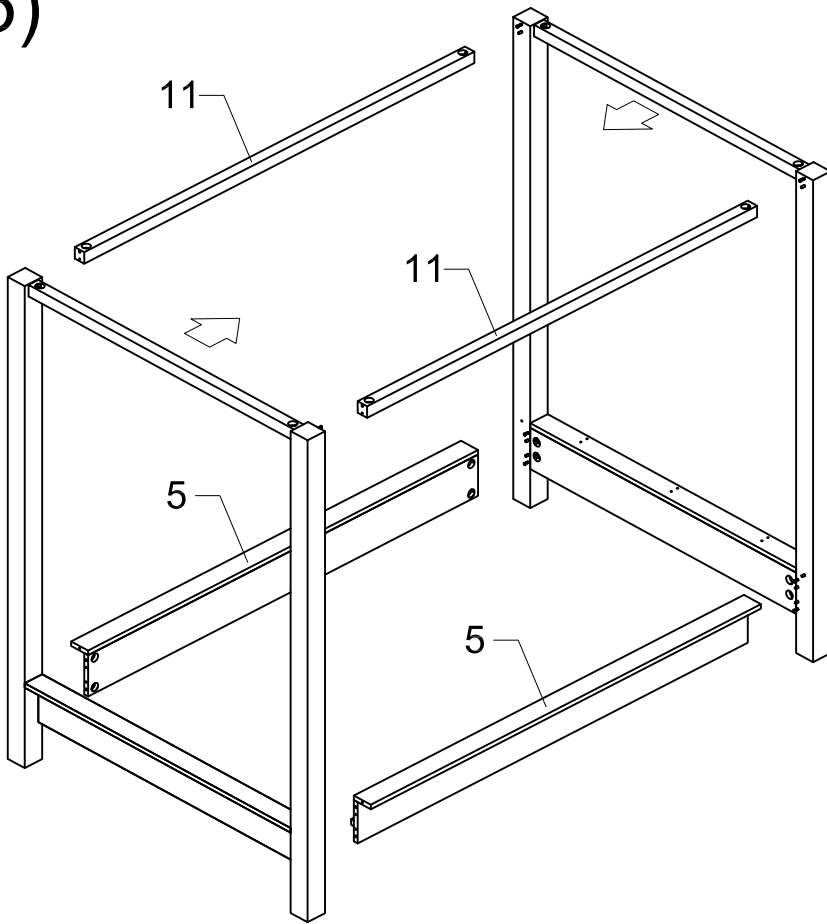
3)



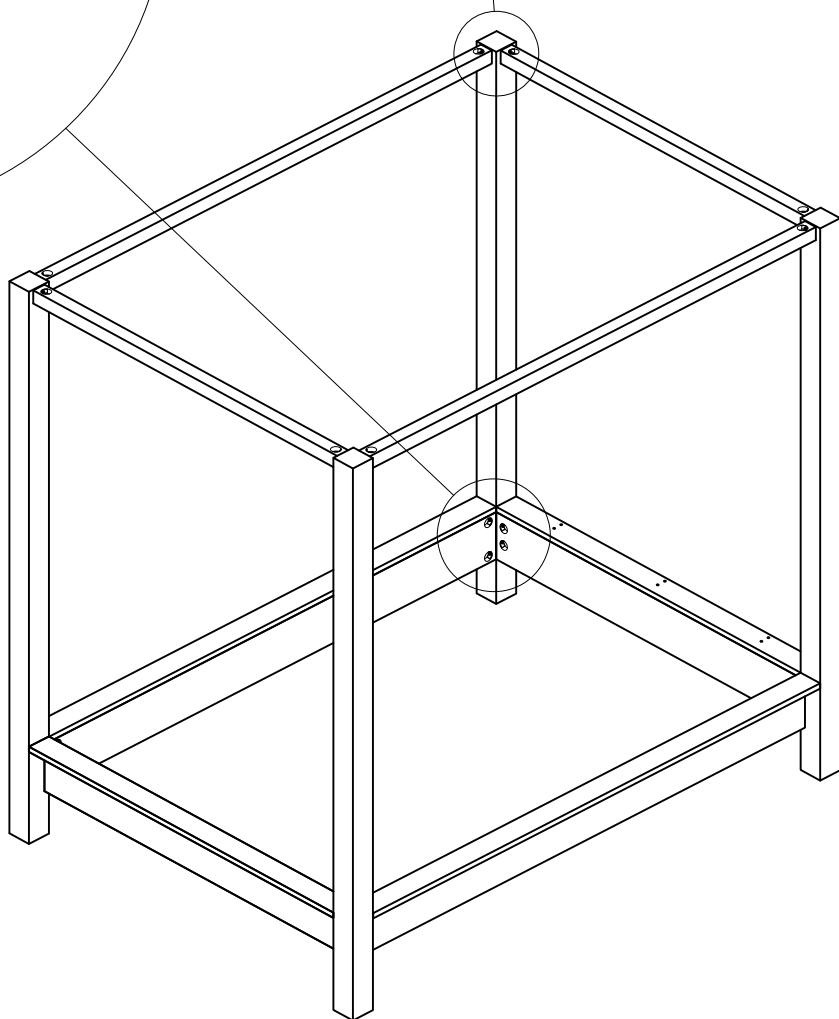
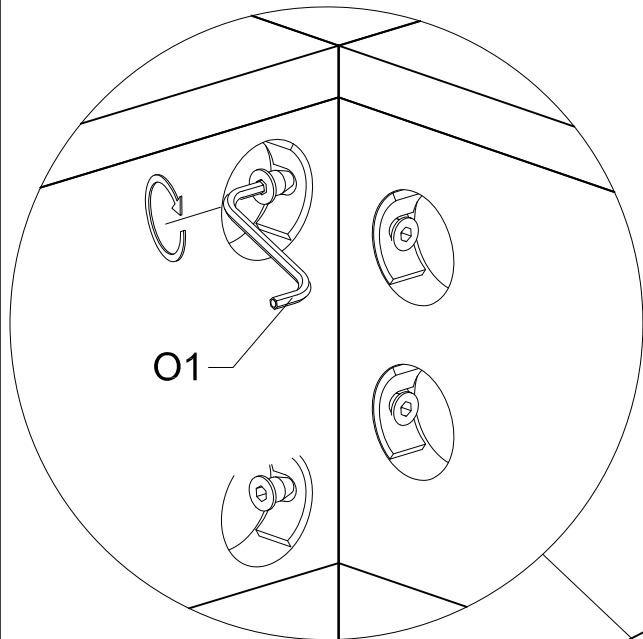
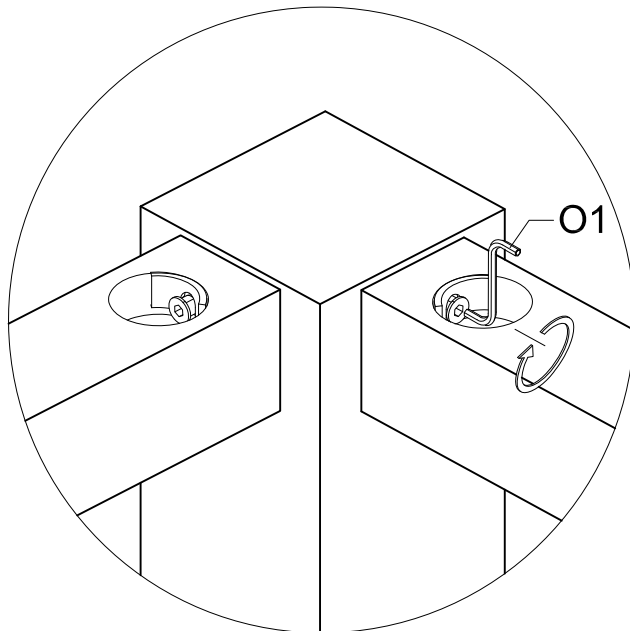
4)



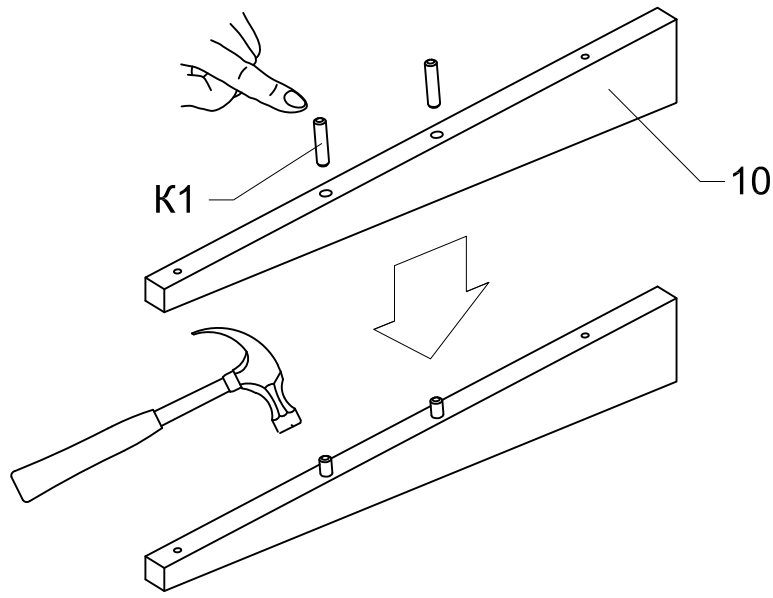
5)



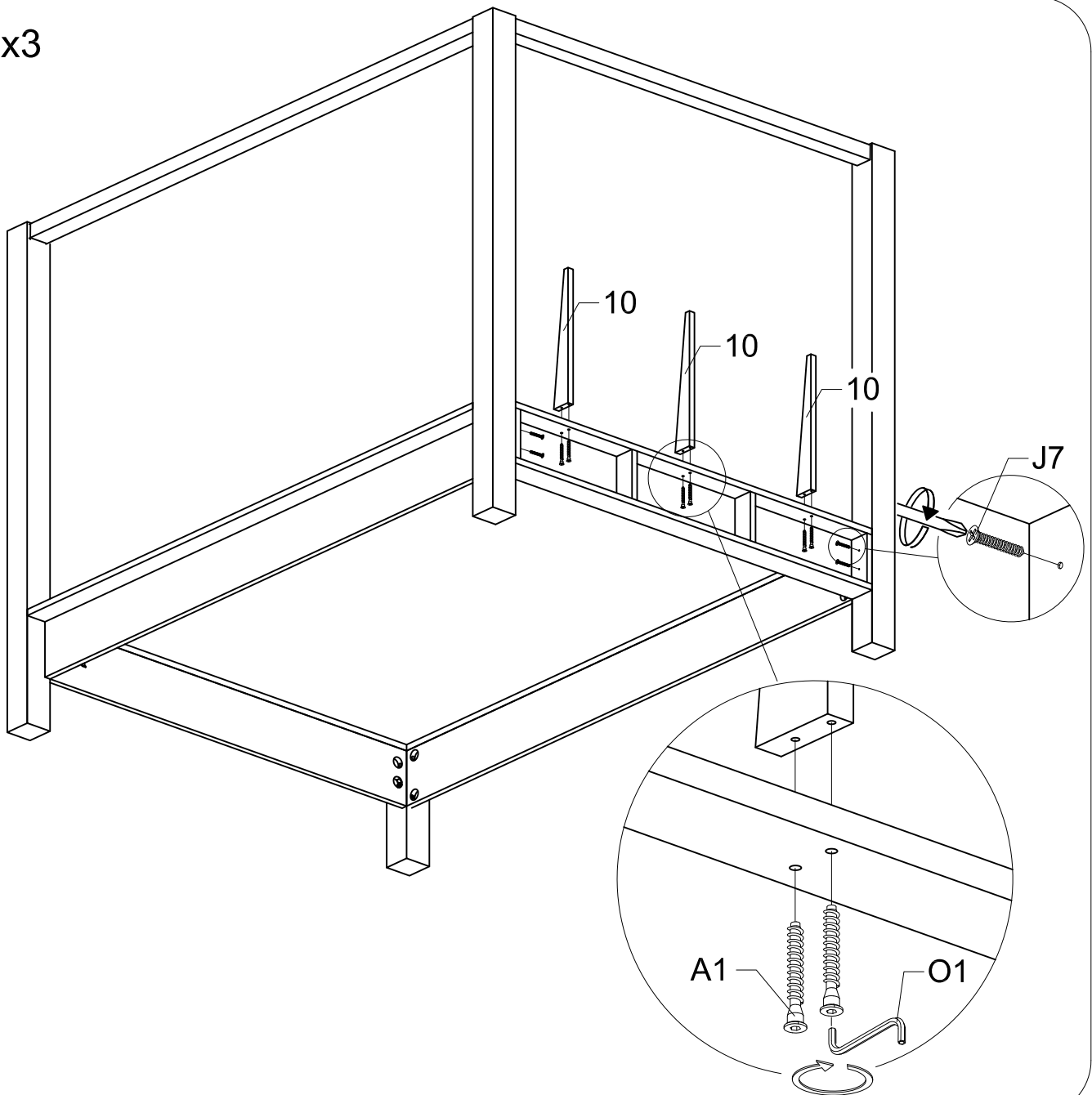
6)



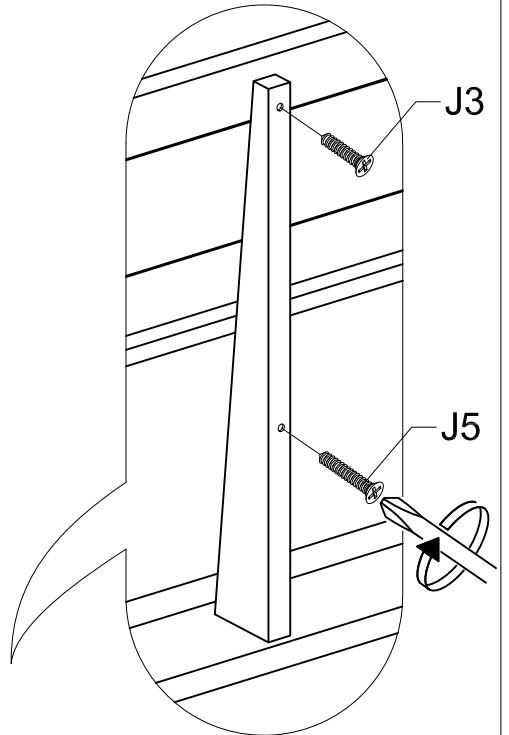
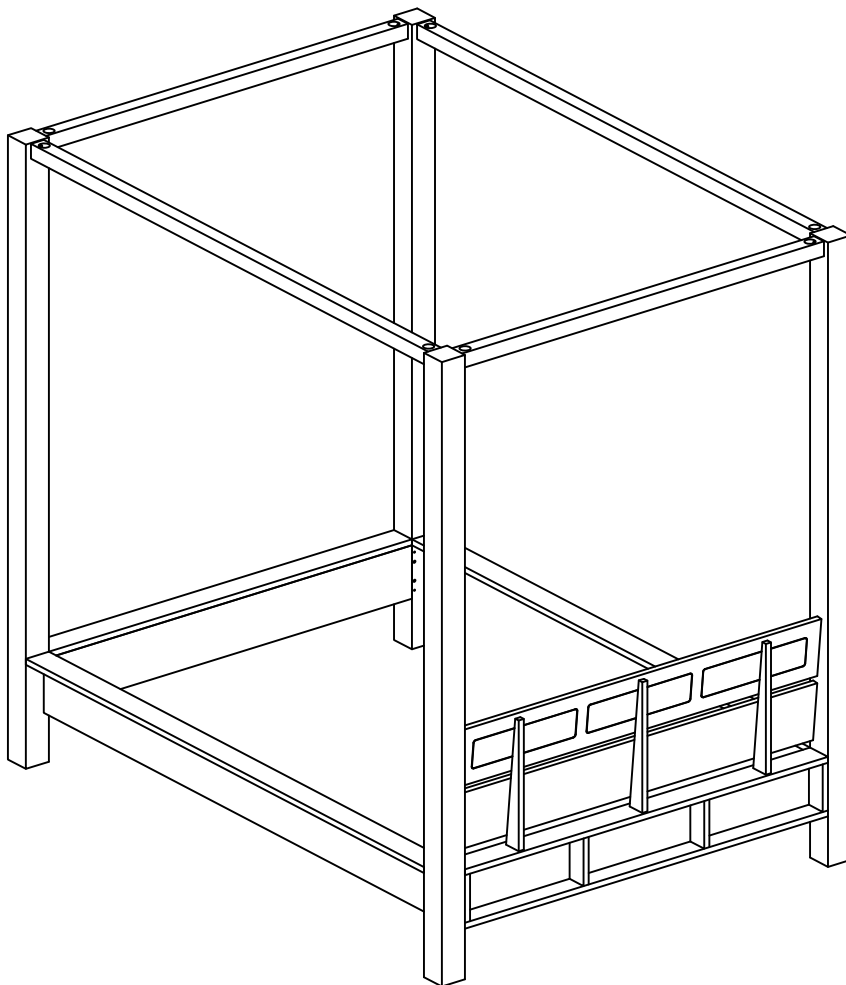
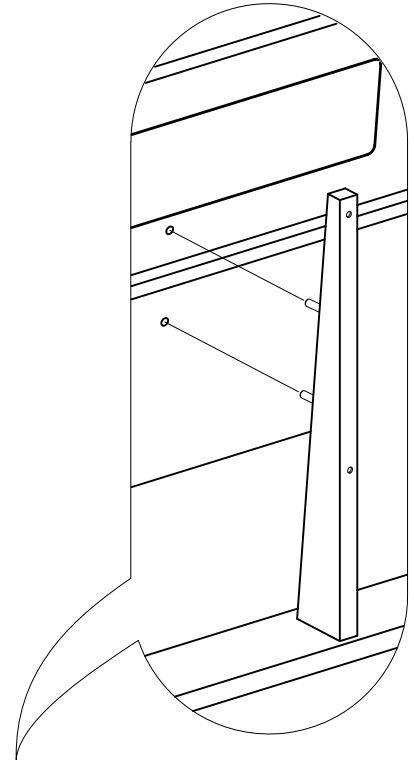
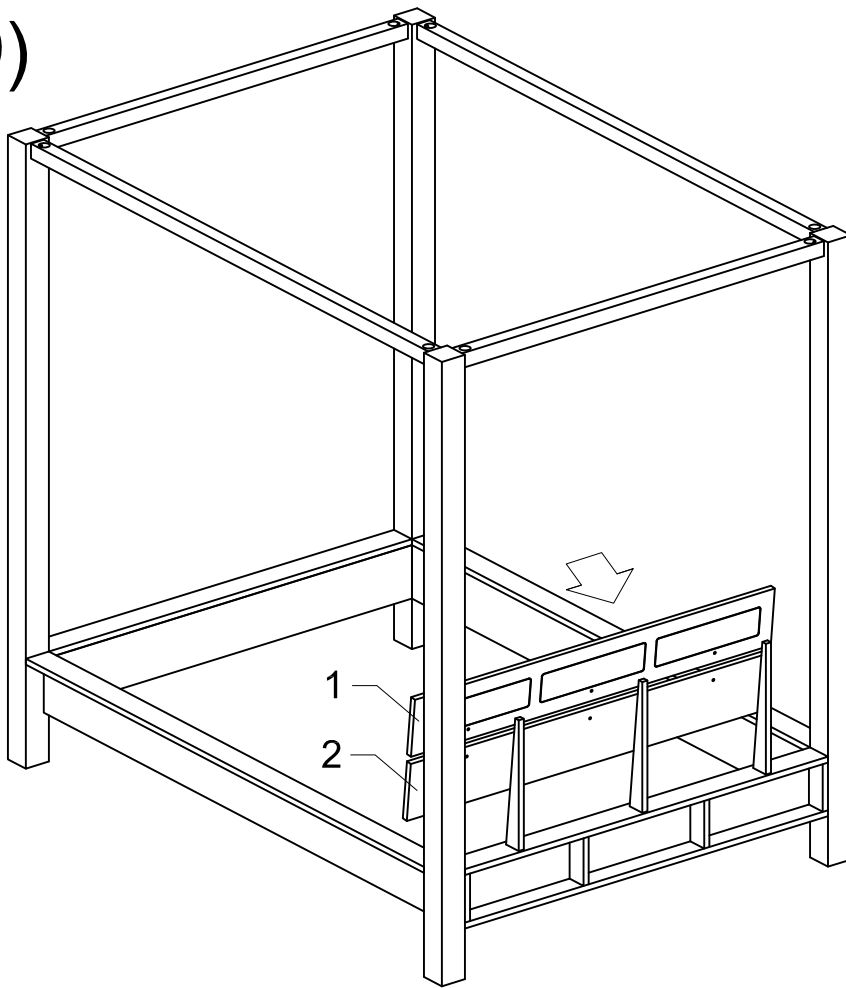
7) x3



8) x3



9)



10)

