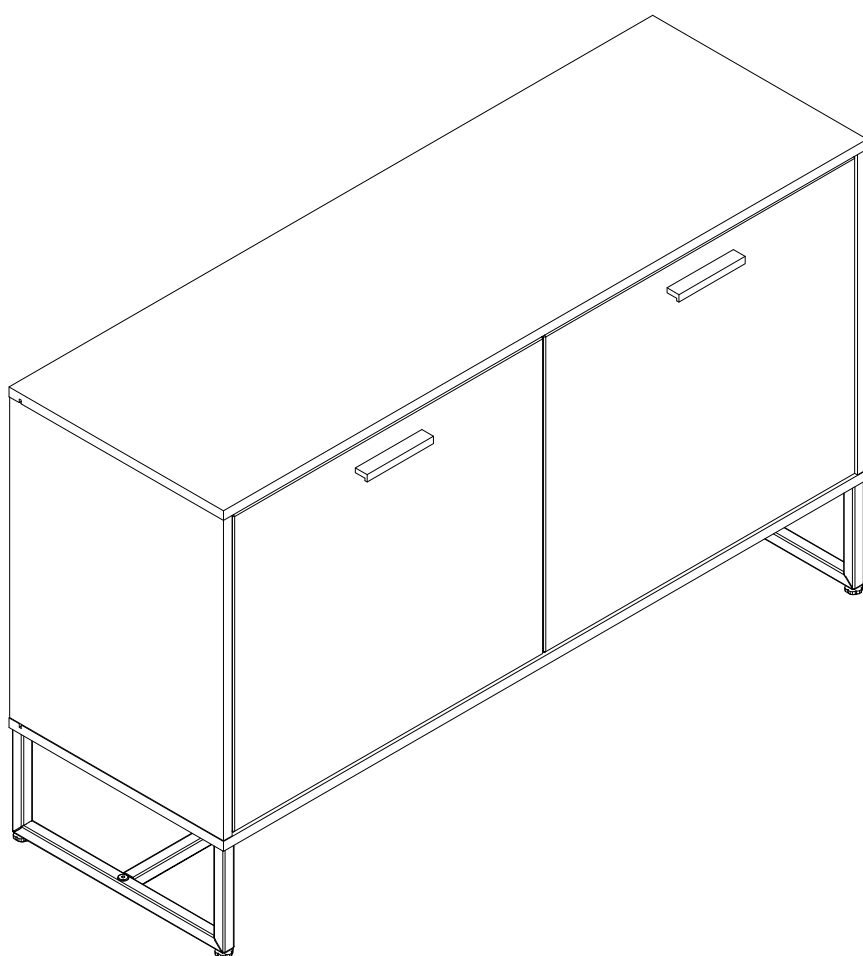


askona

СПИТЕ, ЧТОБЫ ЖИТЬ

Инструкция
по сборке тумбы Lothar (Лозар)
120*073*040
216Т003, 216Т004



ТР ТС 025/2012

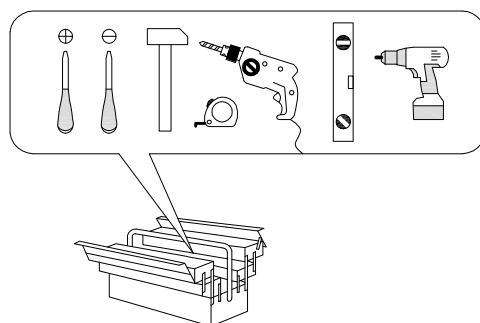
Декларация о соответствии ЕАЭС № ВУ/112 11.01. ТР025 009.01 01756
от 23.05.2023 г., действительна до 22.05.2028 г. включительно

Телефон горячей линии 8 800 200 40 90 | Звонки по России бесплатные
ASKONA.RU

Перед сборкой

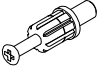


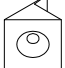

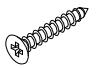

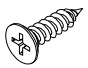

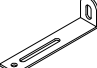



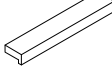
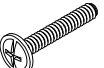
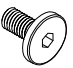

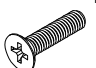
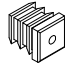
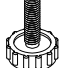
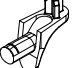

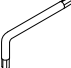
1. Проверить вид и целостность деталей в упаковке. Претензии по их повреждению принимаются только у изделий БЕЗ следов сборки.
2. Сохраните упаковку до окончания сборки! При выявлении в процессе сборки брака и некомплектности изделия необходимо сохранить упаковку до момента выезда к Вам представителя торговой компании.
3. Проверьте количество деталей и фурнитуры по перечню комплекточной ведомости, разберите фурнитуру на группы. Предприятие-изготовитель оставляет за собой право вносить конструктивные изменения в изделие, заменять фурнитуру и метизы на аналогичные, не ухудшающие внешний вид и не влияющие на функциональные свойства изделия.
4. Соблюдайте порядок сборки, данный в этой инструкции! При несоблюдении инструкций по сборке и эксплуатации с компании-производителя снимаются гарантийные обязательства. Инструкции по сборке и эксплуатации необходимо сохранять на весь период эксплуатации изделия.
5. Перемещайте все детали бережно, без рывков, укладывайте устойчиво, избегайте их падений и ударов! Сборку изделия проводить на ровной поверхности.

Для сборки вам понадобится:

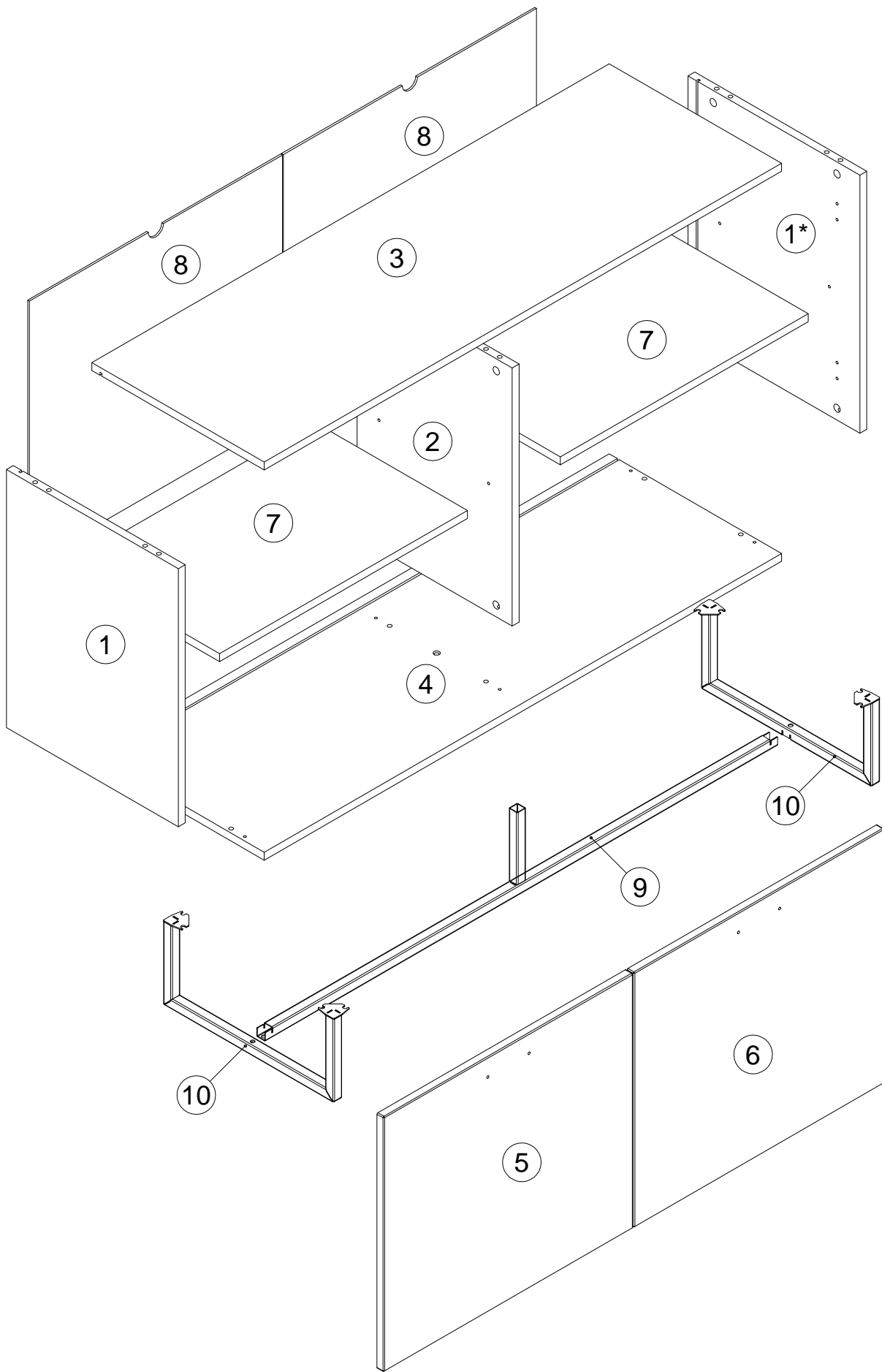


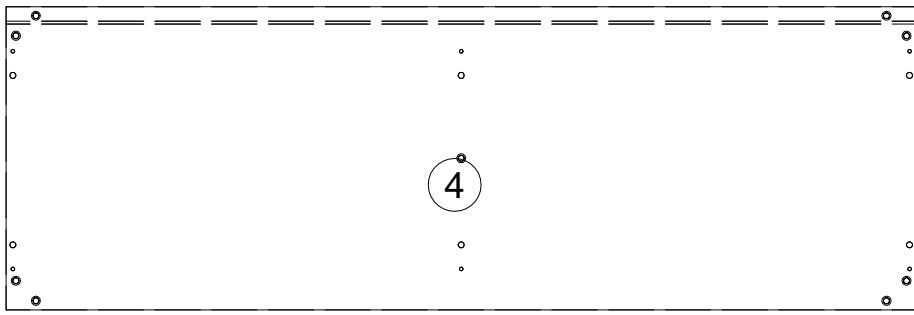
RU	Чтобы предотвратить опрокидывание, ВСЕГДА крепите мебель к стене! Входящие в комплект поставки материалы для крепления на стене (дюбели и шурупы) предназначены только для прочных бетонных стен. Для других типов стен используйте специальные дюбели и шурупы. При необходимости обратитесь за помощью в специализированный магазин.
GB	The enclosed wall mounting materials (dowels and screws) are only suitable for solid masonry (e.g. concrete or brick walls). Special dowels and other screws may be necessary for other wall constructions. If necessary, please consult a qualified professional.
D	Das beidseitig angebrachte Wandbefestigungsmaterial (Dübel und Schrauben) eignet sich nur für festes Mauerwerk (z.B. Beton oder Ziegelwände). Für andere Wandaufbauten sind eventuell Spezialdübel und andere Schrauben notwendig. Ziehen Sie gegebenenfalls eine Fachkraft zurate.
FR	Le matériel de fixation murale fourni (chevilles et vis) convient uniquement à des murs solides (p. ex. murs en béton ou en briques). Pour les autres constructions de murs, il faut éventuellement des chevilles spéciales et d'autres vis. Faites-vous conseiller par un spécialiste.
IT	I materiali di fissaggio allegati (tasselli e viti) sono adatti solo ai muri compatti (ad es. di calcestruzzo o mattoni). Per altri tipi di pareti è probabile che occorran tasselli speciali e altre tipologie di viti. Richiedere eventualmente il consiglio di un esperto.
NL	Het bijgeleverde bevestigingsmateriaal (pluggen en schroeven) is geschikt voor vaste muren (bijv. betonnen of bakstenen muren). Voor andere muurconstructies zijn eventueel speciale pluggen en andere schroeven noodzakelijk. Consulteer eventueel een vakman.
CZ	Přiloženy materiál pro montáž na stěnu (hmoždinky a šrouby) je vhodný jen pro pevné zdivo (např. betonové nebo cihlové stěny). Pro jiné skladby stěn budou případně nutné speciální hmoždinky a jiné šrouby. Poradte s odborníkem.
PL	Żalączony zestaw montażowy do zamocowania artykułu do ściany (kołki, wkręty, haki itp.), przeznaczony jest do montażu artykułu na ścianach wykonanych z cegły lub betonu. Przy montażu artykułu na ścianie wykonanej z innych materiałów, należy zastosować odpowiednio do niej zamocowania. W razie wątpliwości prosimy zasięgnąć porady fachowca.
SK	Priložený materiál pre upevnenie na stenu (hmoždinky a skrutky) je vhodný len pre pevné murivo (napr. betónové alebo tehlové steny). Pre iné steny sú potrebné príp. špeciálne hmoždinky a iné skrutky. V prípade potreby sa poradte s odborníkom.
HU	A mellékelt fali rögzítőkészlet (tipli és csavarok) csak tömött falazatban (pl. betonfalban, téglafalban) használható. Más faltípusokhoz speciális tiplire és csavarra lesz szükség. Szükség esetén kérje ki egy szakember véleményét.
RO	Materialul furnizat pentru montajul de perete (dibluri și șuruburi) este adecvat numai pentru zidărie solidă (de exemplu pereți din beton sau din cărămidă). Pentru alte structuri de pereți, este posibil să fie necesare dibluri special, precum și alte șuruburi. Dacă este necesar, consultați un specialist.
TR	Teslimat kapsamındaki duvar tipi sabitleme materyali (dübel ve vidalar) sadece beton ve tuğla duvarlar gibi sağlam duvar yapılar için uygundur. Başka duvar yapılar için özel dübeller veya başka vidalar gerekli. Gerekirse bir uzmandan yardım alın.

0
10
20
30
40
50
60
70
80
90
100

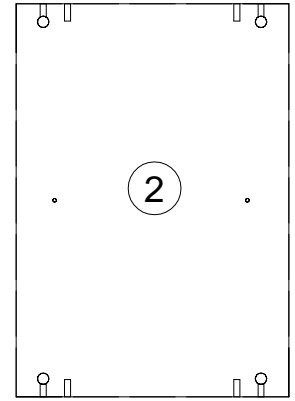
A 090913 7x32 x12 	B 000146 15x12 x12 	C 000151 8x35 x12 	D 135021 x12 	E 062367 x2 	F 000759 3x20 x14 
G 168231 x4 	H 010942 4x16 x8 	I 235594 6.3x16 x8 	J 155999 x1 	K 000754 3.5x16 x2 	L 013859 8x40 x1 
M 090185 4.5x45 x1 	N 250135 20x20 x2 	O 013794 M4x22 x4 	P 253899 M6x12 x8 	Q 253901 M6x20 x2 	R 120850 M6x25 x1 
S 231884 20x20 x1 	T 007085 M6 x5 	U 125913 x8 	V 100640 20x0.5 x12 	W 056513 x1 	

N	Size/MaB (mm)	Qty	✓	N	Size/MaB (mm)	Qty	✓
1	520x400x16	2	2	6	580x514x16	1	1
2	520x361x16	1	1	7	577x357x16	2	2
3	1204x401x16	1	2	8	589x530x3	2	1
4	1204x401x16	1	2	9	1192x165x20	1	2
5	580x514x16	1	1	10	397x170x40	2	1

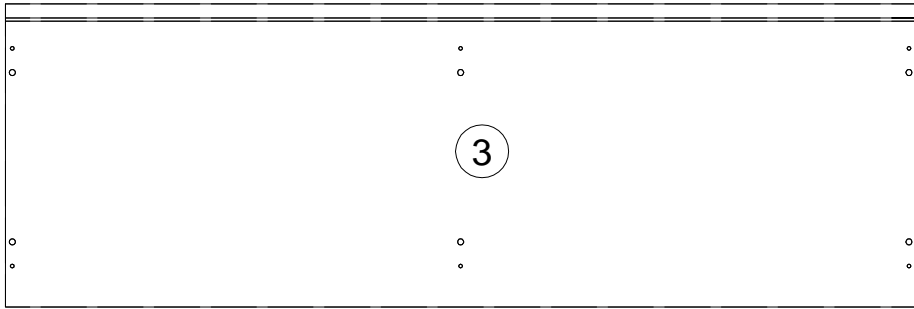




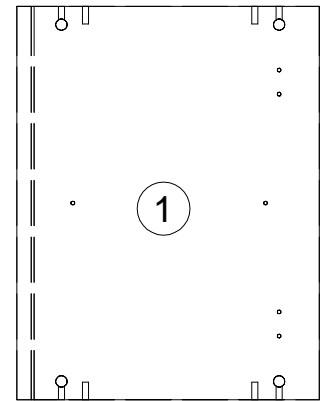
1204x401x16



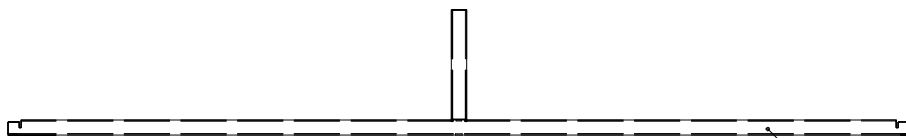
520x361x16



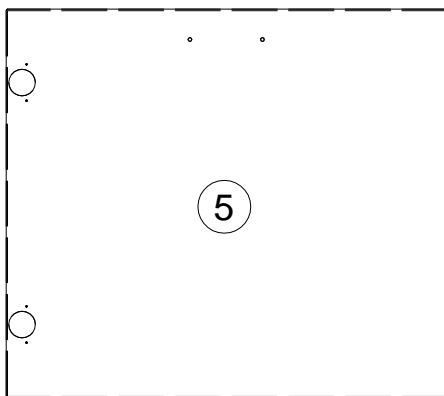
1204x401x16



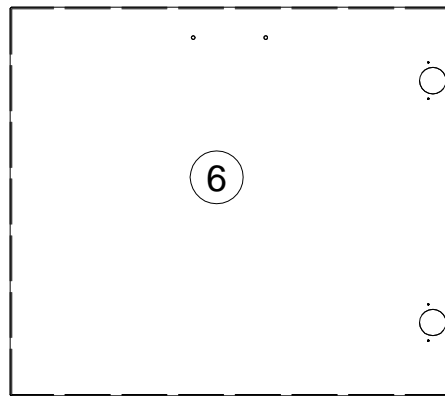
520x400x16



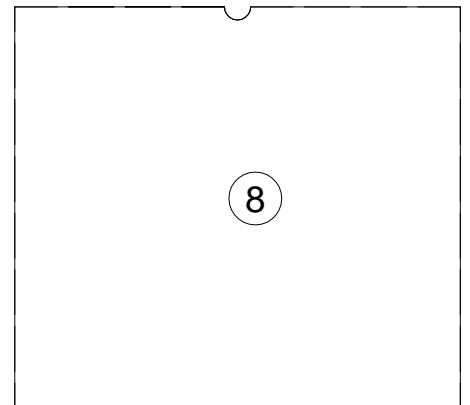
1192x165x20



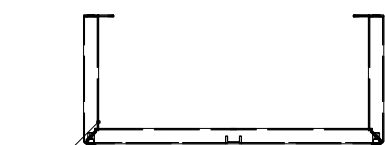
580x514x16



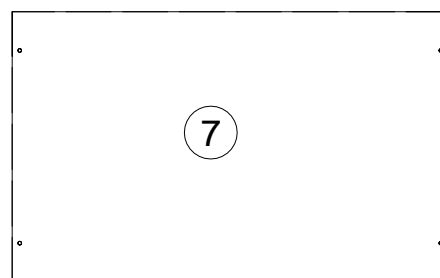
580x514x16



589x530x3



397x170x40



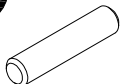
577x357x16

1

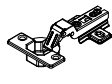
B
000146
15x12
x12



C
000151
8x35
x12



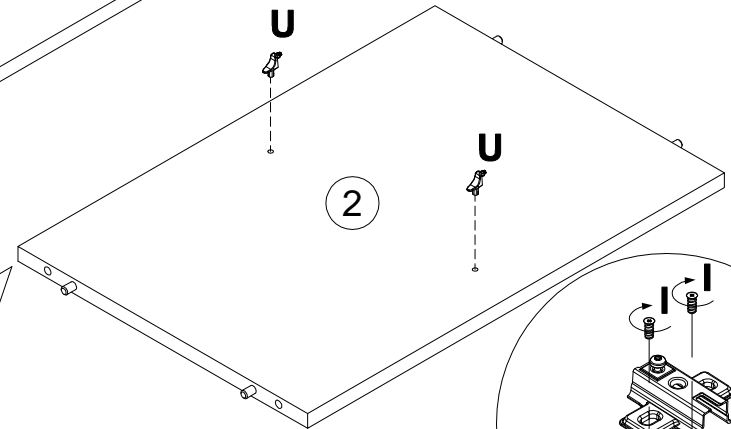
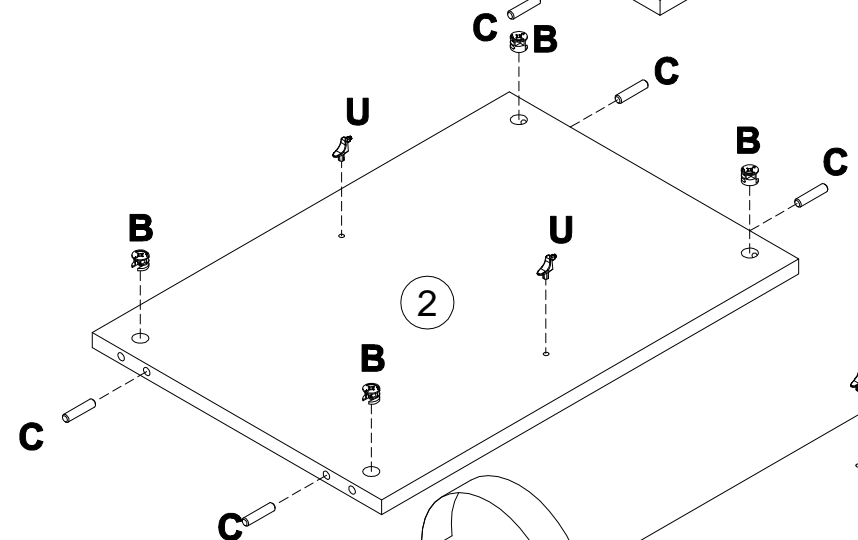
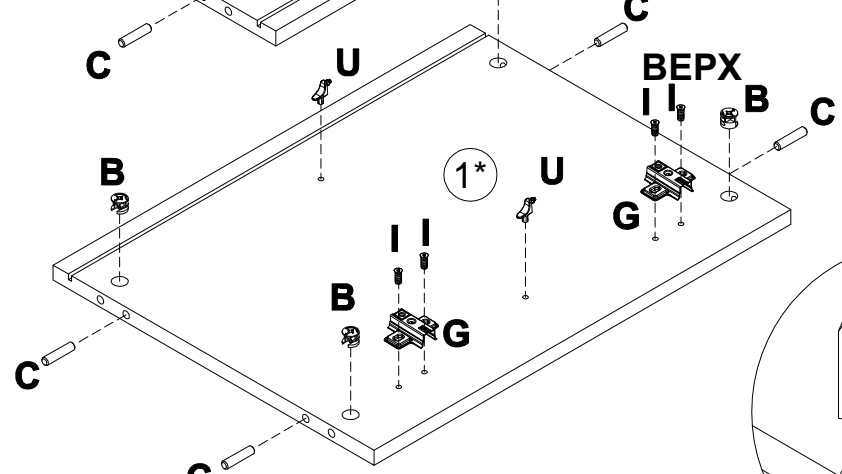
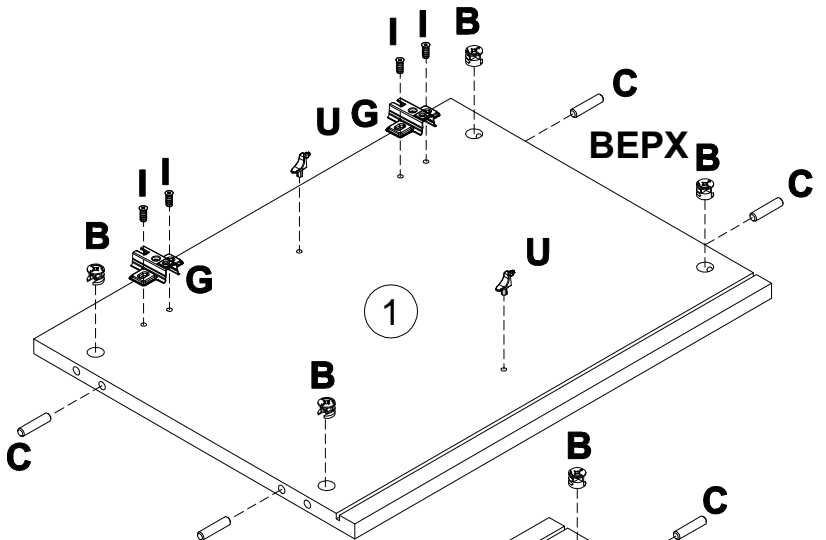
G
168231
x4

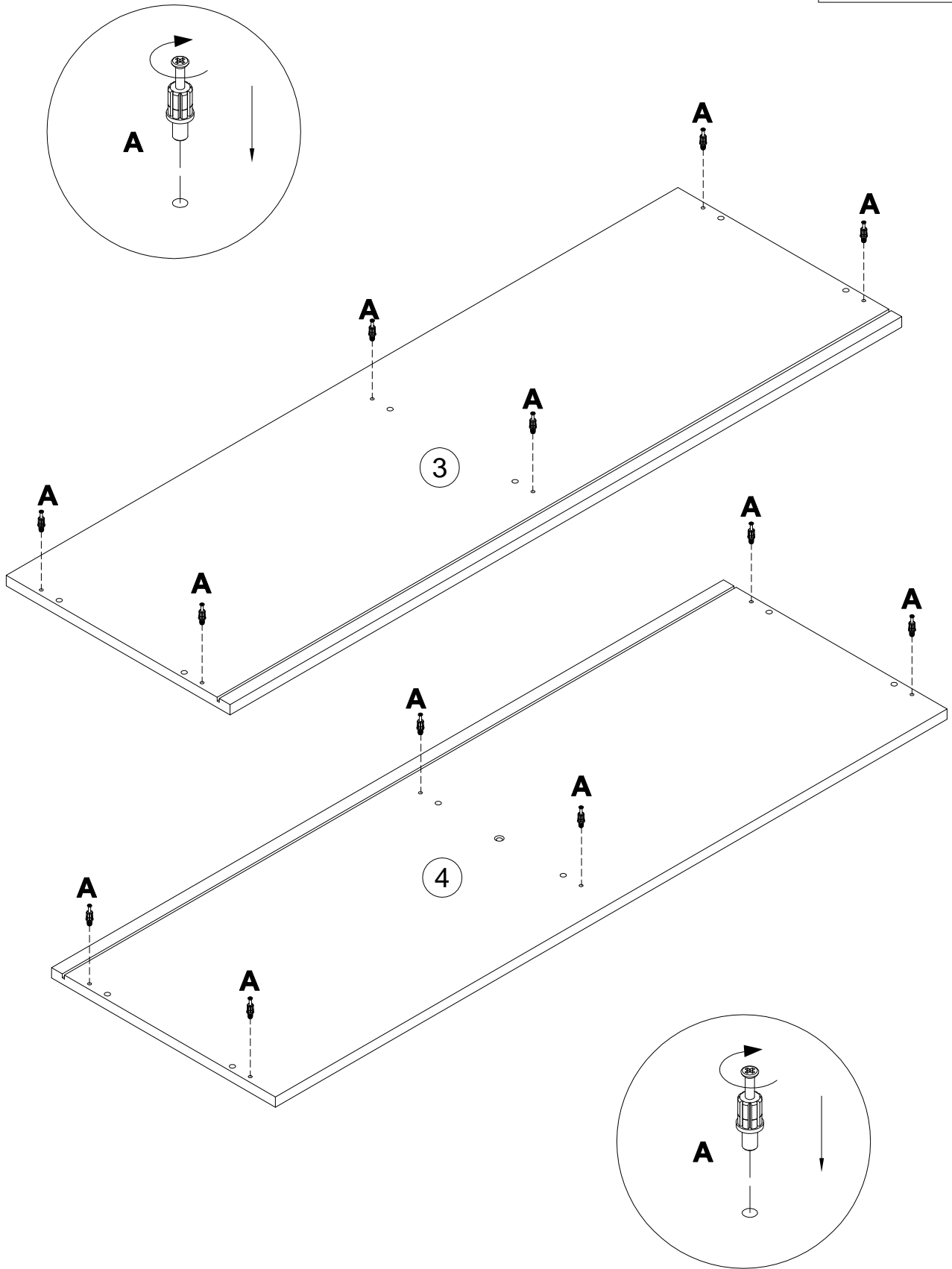



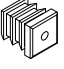
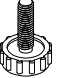
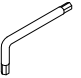
U
235594
6.3x16
x8

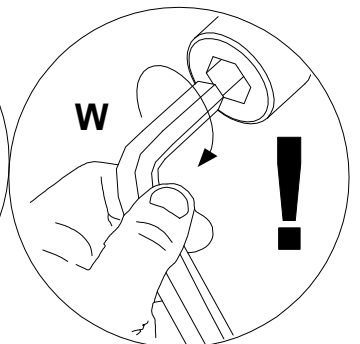
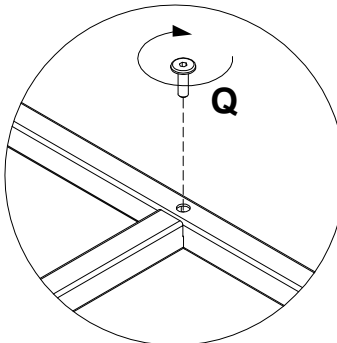
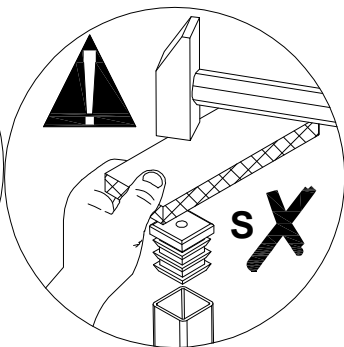
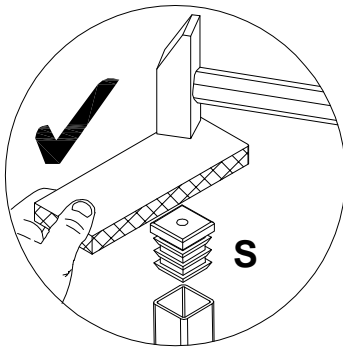
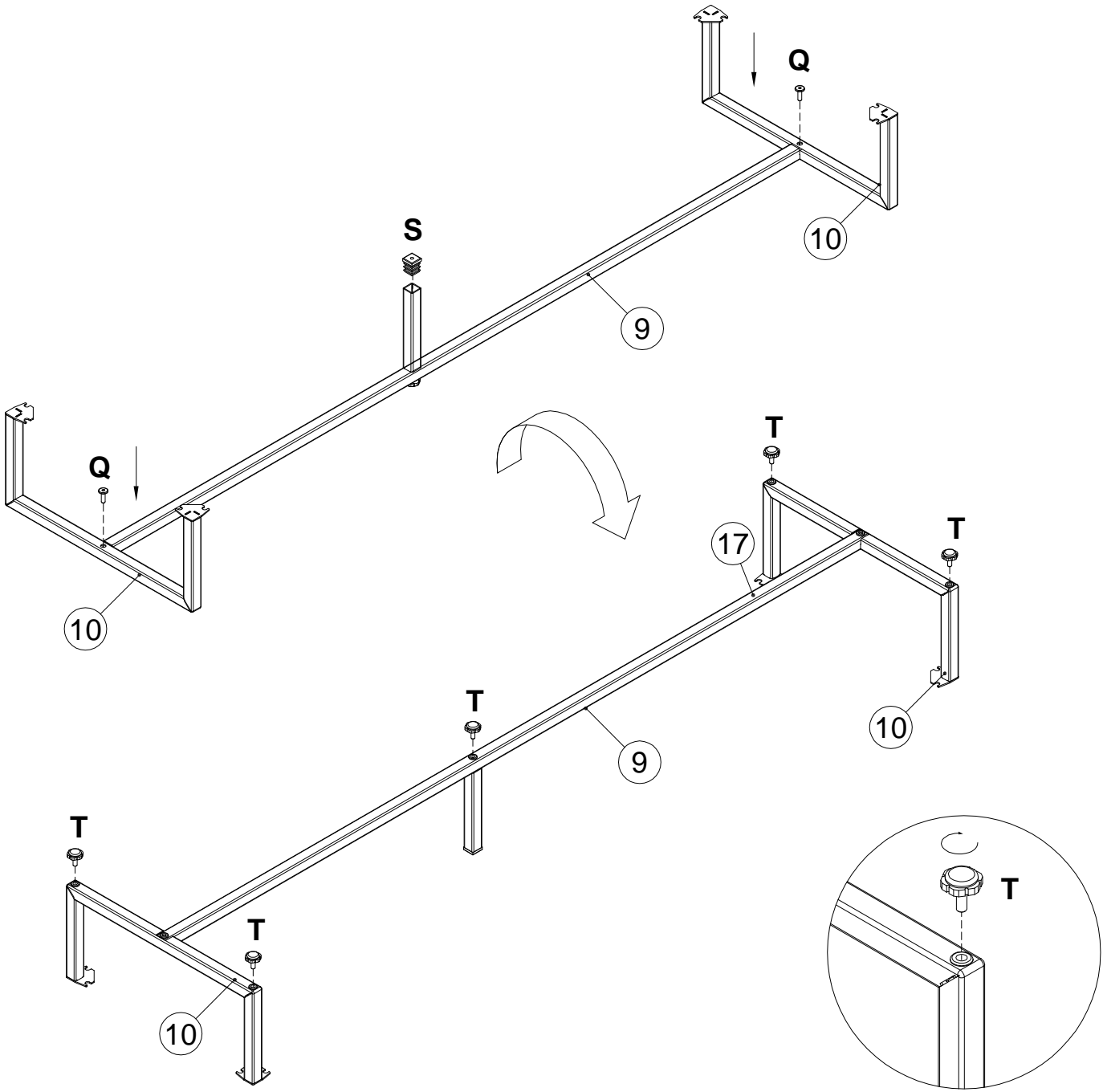


U
125913
x8

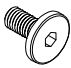
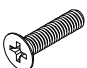
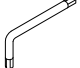


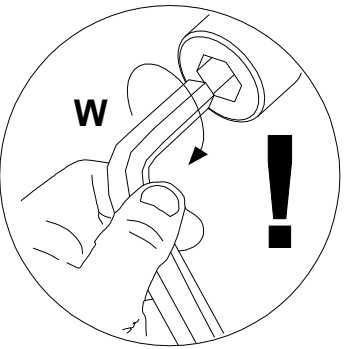
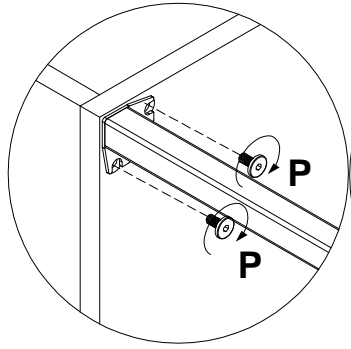
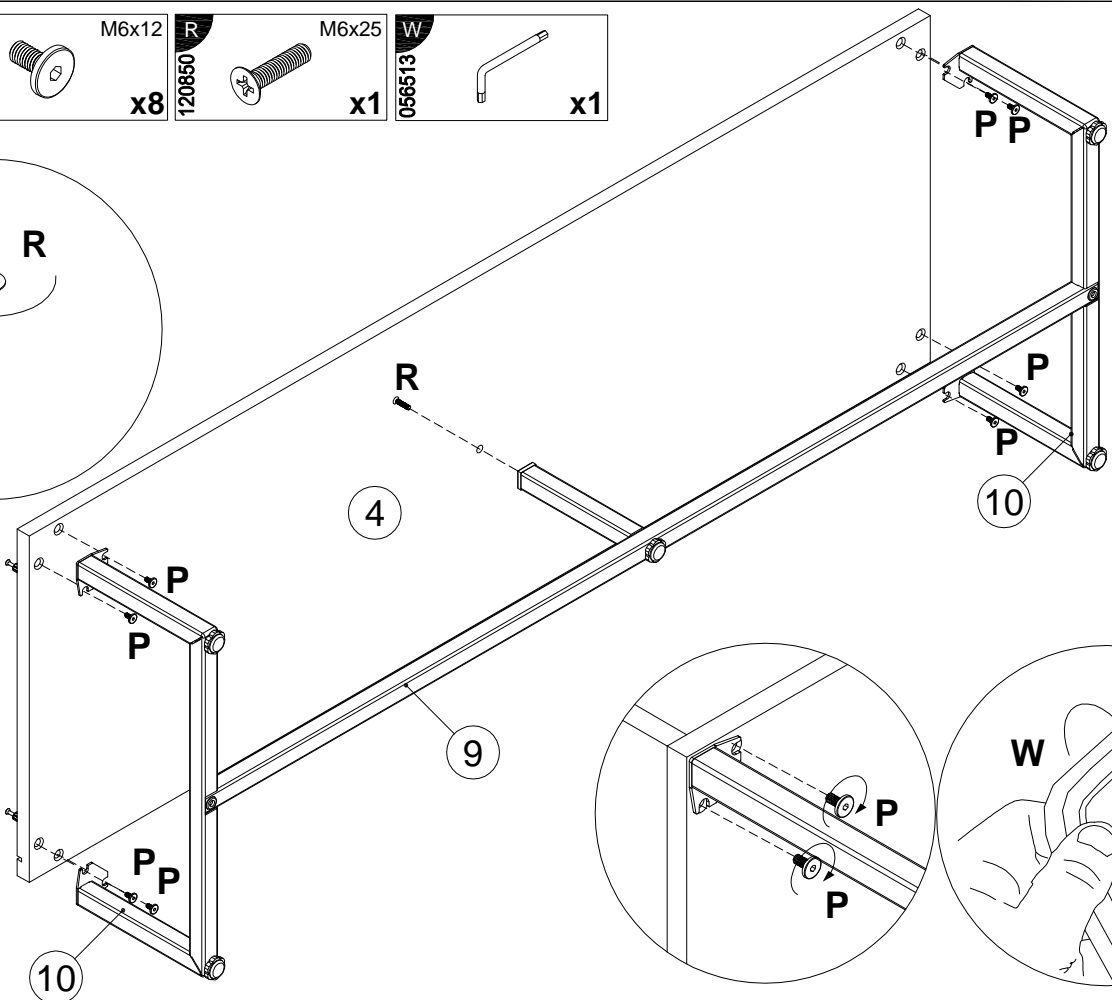
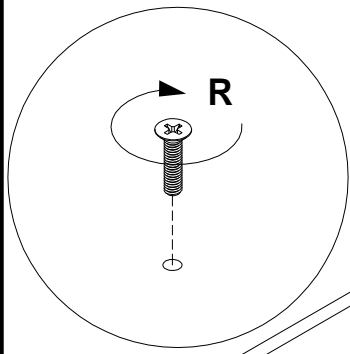


253901		M6x20	x2
231884		20x20	x1
007085			x5
M6			
056513			x1

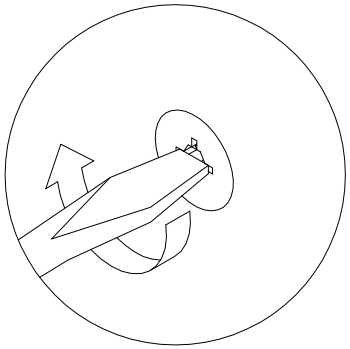
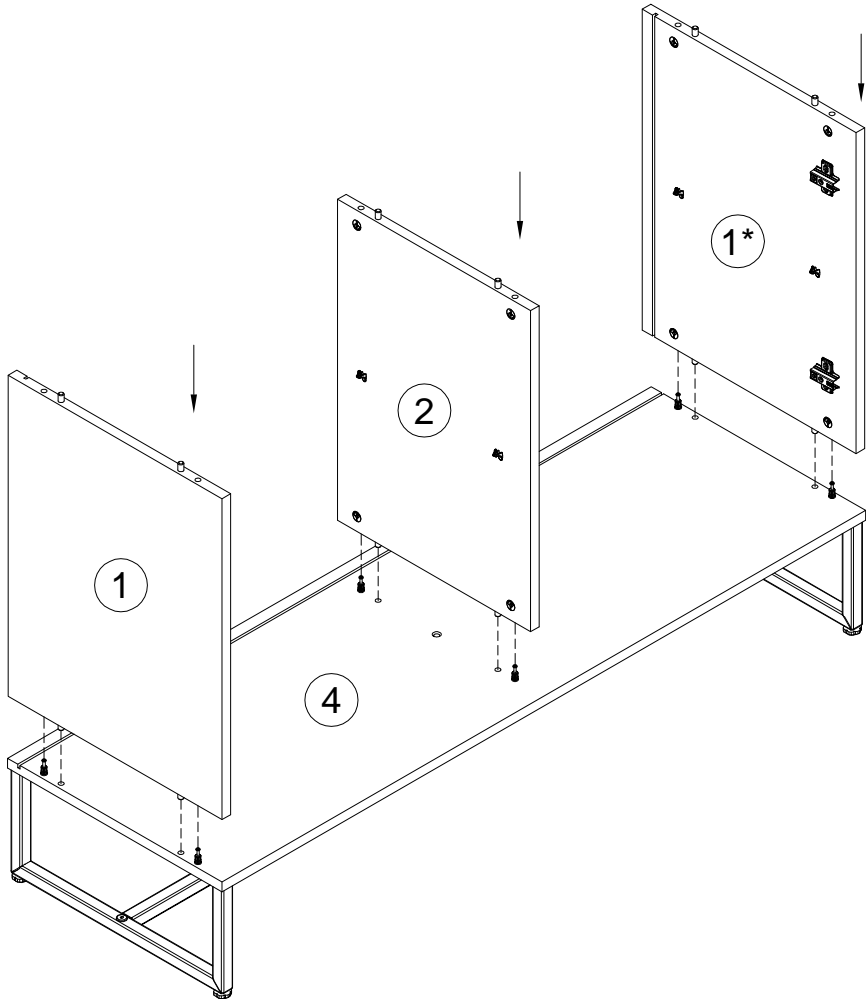


4

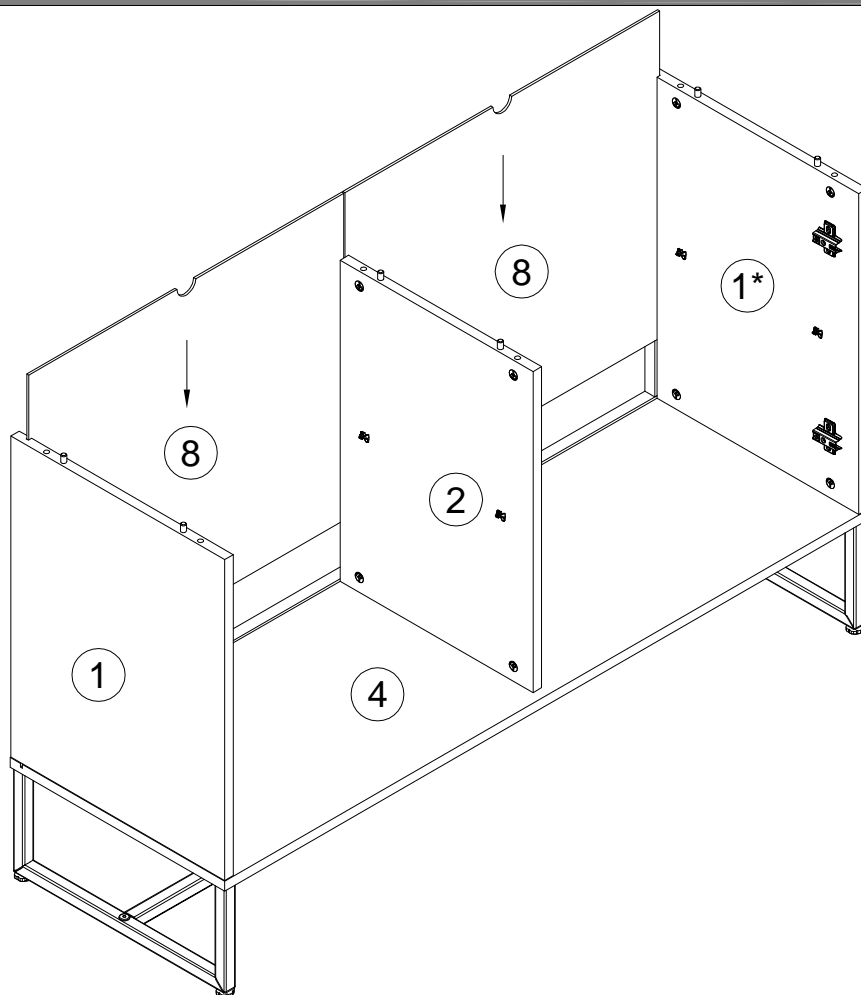
P 253899		M6x12	R 120850		M6x25	W 056513	
	x8			x1			x1



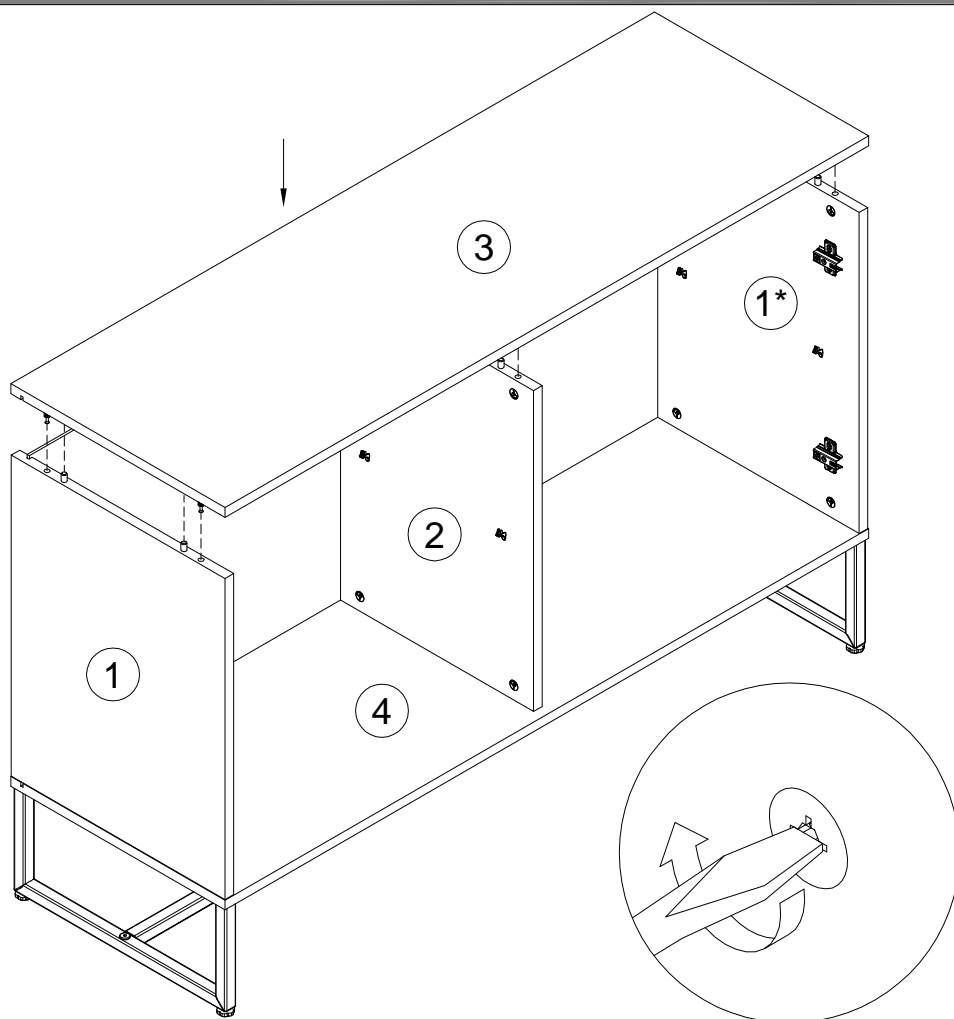
5

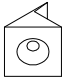
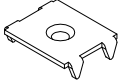
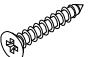


6

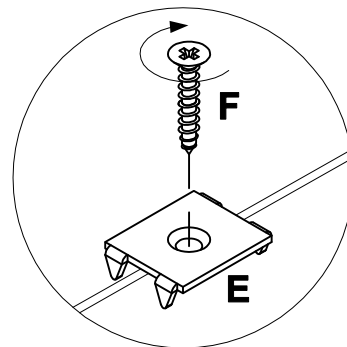
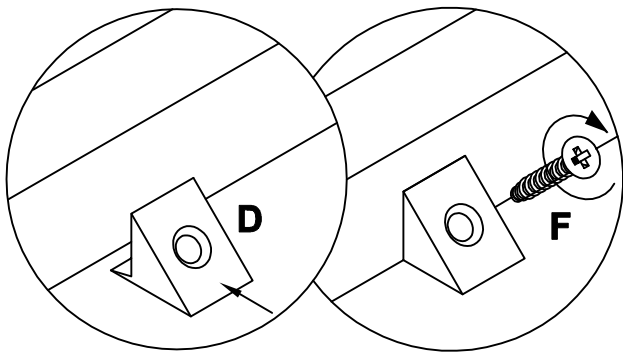
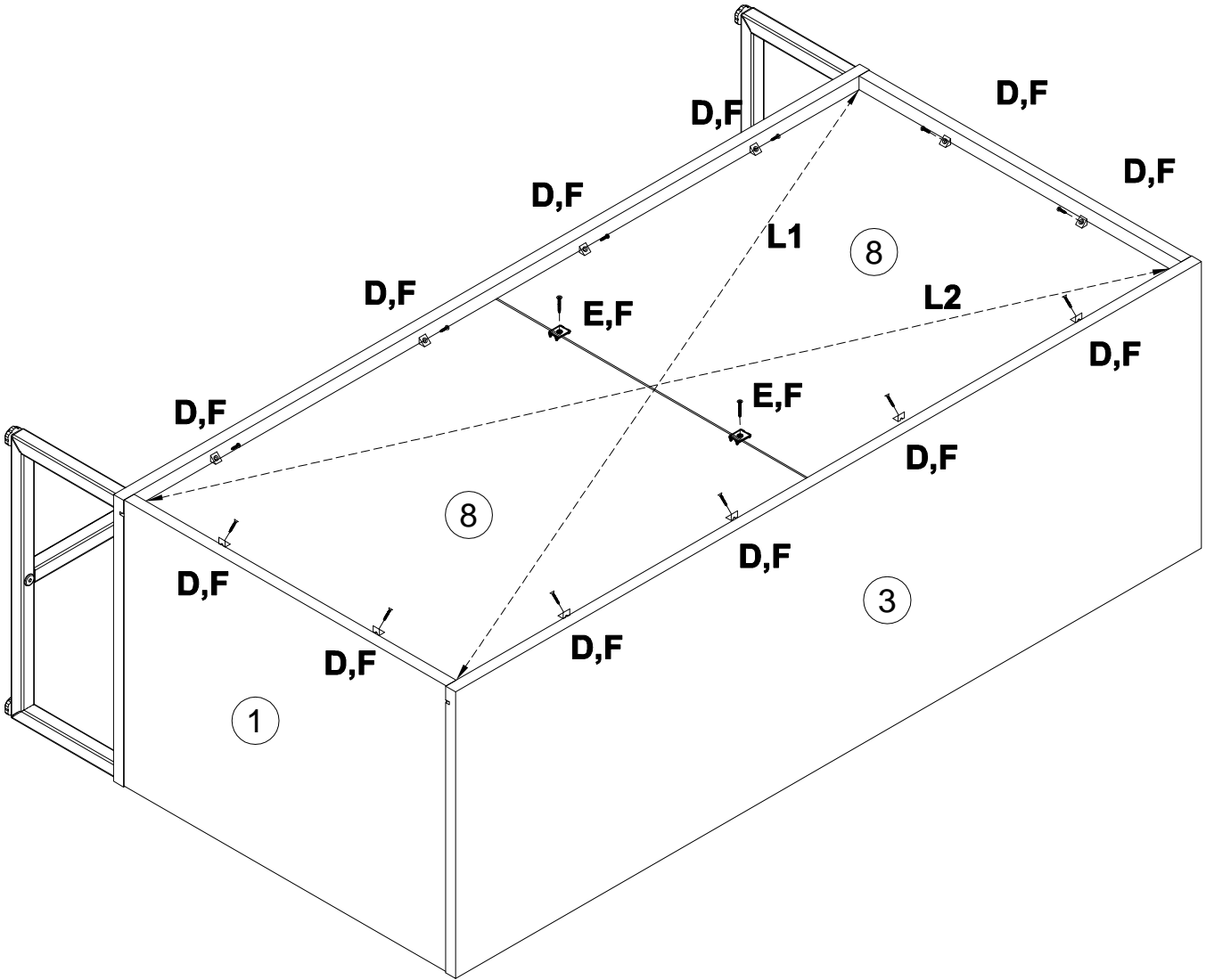


7

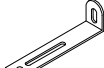

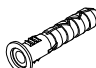




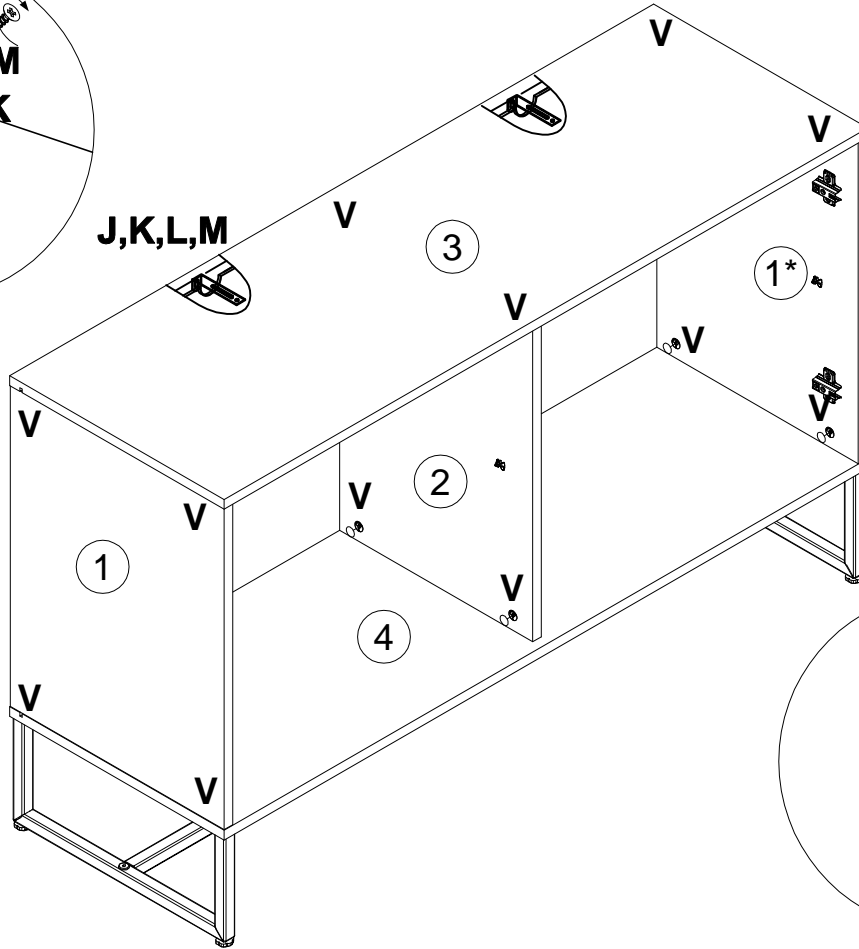
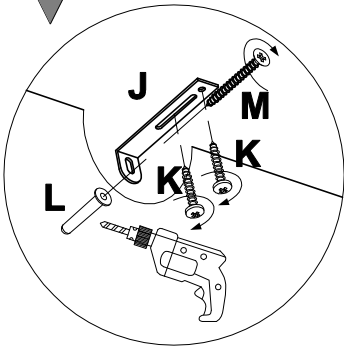
D 135021	 x12	F 062367	 x2	F 000759	 3x20	x14
--------------------	--	--------------------	---	--------------------	---	-----

L1=L2

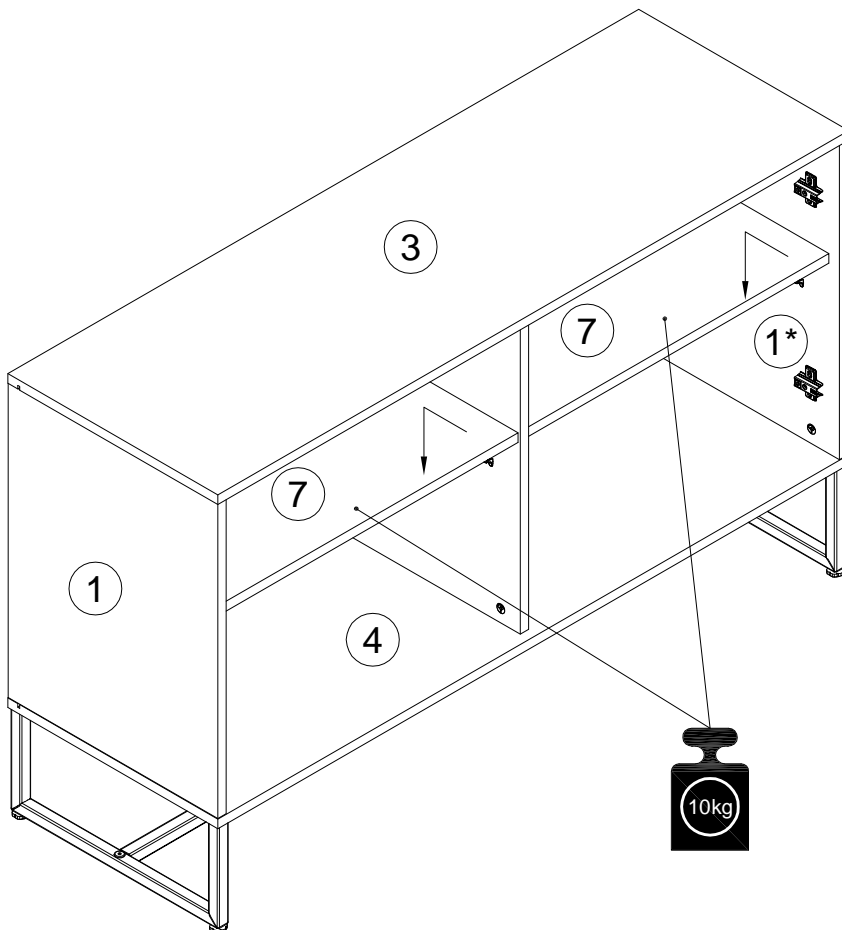


9

J 155999		x1	K 000754		3.5x16	x2	L 013859		8x40	x1	M 090185		4.5x45	x1	V 100640		20x0.5	x12
--------------------	---	----	--------------------	---	--------	----	--------------------	---	------	----	--------------------	---	--------	----	--------------------	---	--------	-----

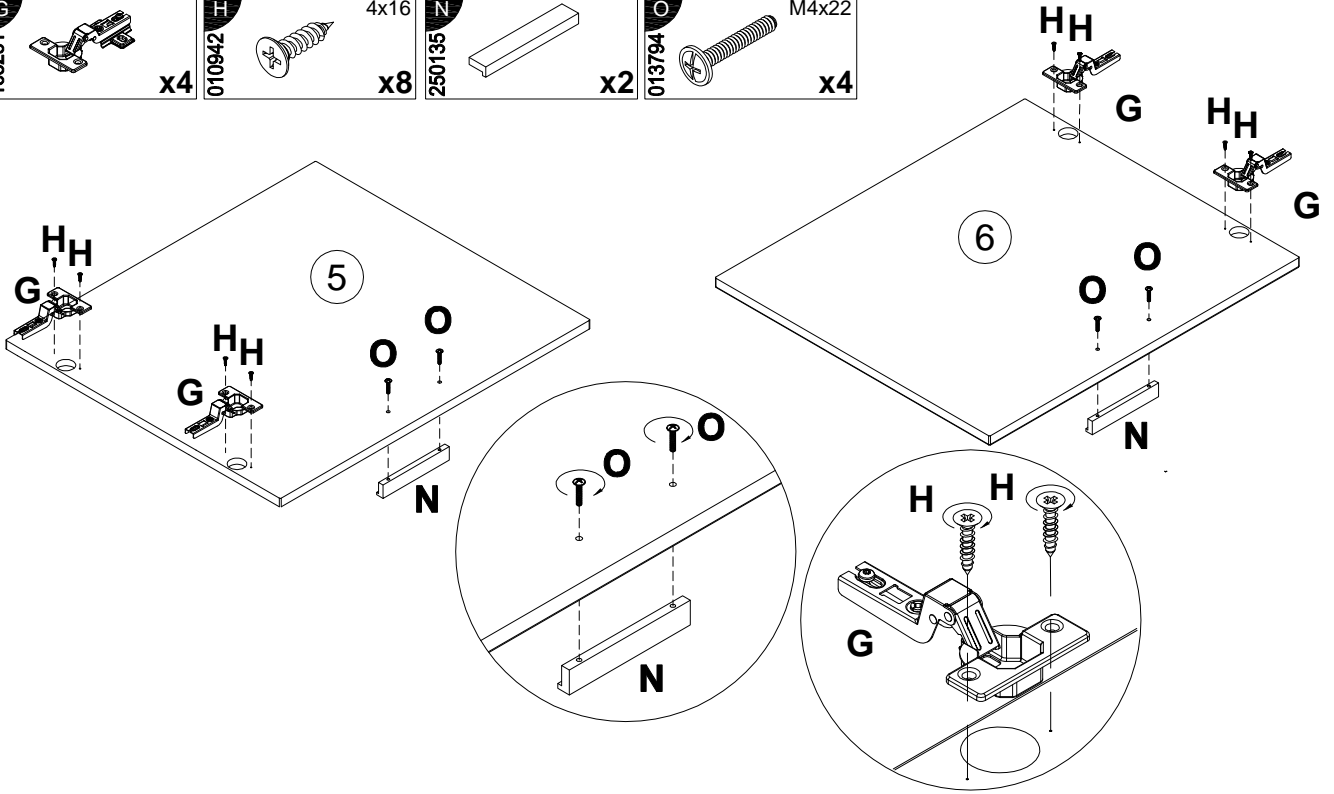


10



11

- G** 168231 x4
- H** 010942 4x16 x8
- N** 250135 x2
- O** 013794 M4x22 x4



12

