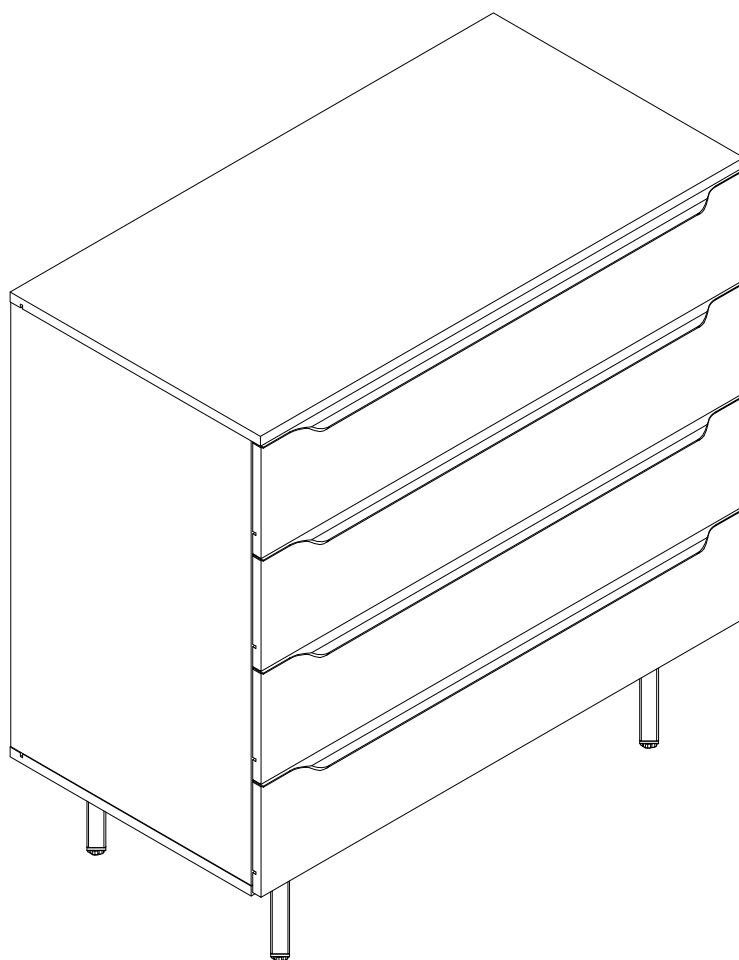


askona

СПИТЕ, ЧТОБЫ ЖИТЬ

Инструкция
по сборке комода 4 ящика
Ruza (Руза)
193T002, 193T012



ТР ТС 025/2012

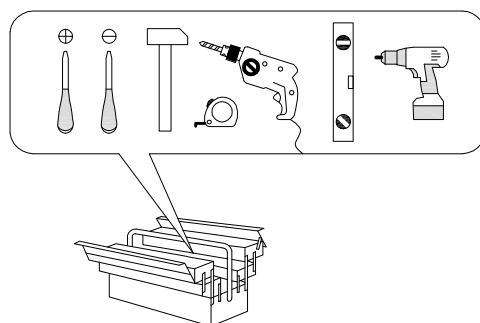
Декларация о соответствии ЕАЭС № ВУ/112 11.01. ТР025 009.01 01706
от 17.04.2023 г., действительна до 16.04.2028 г. включительно

Телефон горячей линии 8 800 200 40 90 | Звонки по России бесплатные
ASKONA.RU

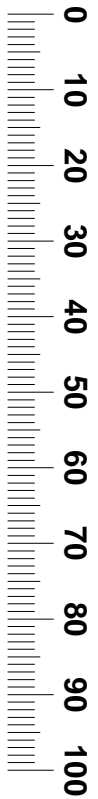
Перед сборкой

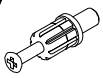



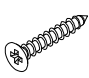
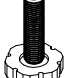
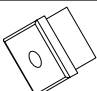
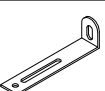



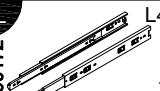


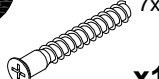

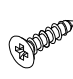

1. Проверить вид и целостность деталей в упаковке. Претензии по их повреждению принимаются только у изделий БЕЗ следов сборки.
2. Сохраните упаковку до окончания сборки! При выявлении в процессе сборки брака и некомплектности изделия необходимо сохранить упаковку до момента выезда к Вам представителя торговой компании.
3. Проверьте количество деталей и фурнитуры по перечню комплекточной ведомости, разберите фурнитуру на группы. Предприятие-изготовитель оставляет за собой право вносить конструктивные изменения в изделие, заменять фурнитуру и метизы на аналогичные, не ухудшающие внешний вид и не влияющие на функциональные свойства изделия.
4. Соблюдайте порядок сборки, данный в этой инструкции! При несоблюдении инструкций по сборке и эксплуатации с компании-производителя снимаются гарантийные обязательства. Инструкции по сборке и эксплуатации необходимо сохранять на весь период эксплуатации изделия.
5. Перемещайте все детали бережно, без рывков, укладывайте устойчиво, избегайте их падений и ударов! Сборку изделия проводить на ровной поверхности.

Для сборки вам понадобится:

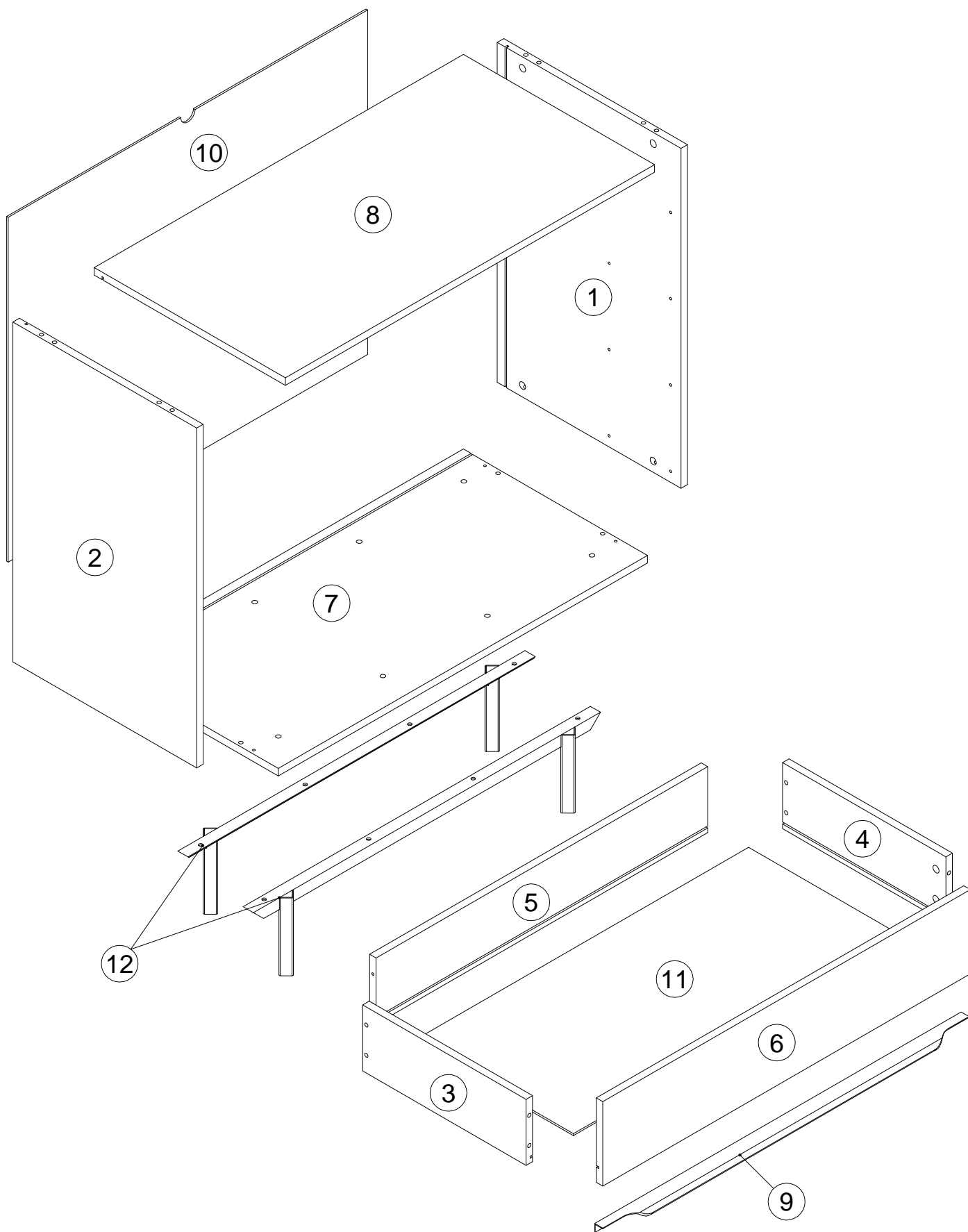


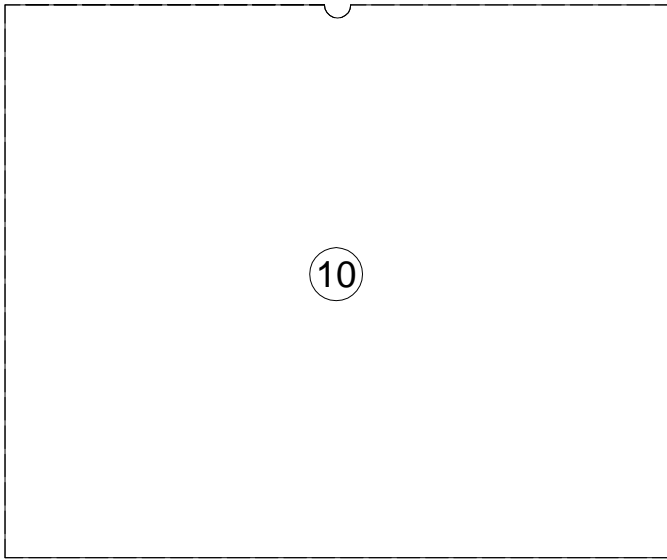
RU	Чтобы предотвратить опрокидывание, ВСЕГДА крепите мебель к стене! Входящие в комплект поставки материалы для крепления на стене (дюбели и шурупы) предназначены только для прочных бетонных стен. Для других типов стен используйте специальные дюбели и шурупы. При необходимости обратитесь за помощью в специализированный магазин .
GB	The enclosed wall mounting materials (dowels and screws) are only suitable for solid masonry (e.g. concrete or brick walls). Special dowels and other screws may be necessary for other wall constructions. If necessary, please consult a qualified professional.
D	Das beidseitig angebrachte Wandbefestigungsmaterial (Dübel und Schrauben) eignet sich nur für festes Mauerwerk (z.B. Beton oder Ziegelwände). Für andere Wandaufbauten sind eventuell Spezialdübel und andere Schrauben notwendig. Ziehen Sie gegebenenfalls eine Fachkraft zurate.
FR	Le matériel de fixation murale fourni (chevilles et vis) convient uniquement à des murs solides (p. ex. murs en béton ou en briques). Pour les autres constructions de murs, il faut éventuellement des chevilles spéciales et d'autres vis. Faites-vous conseiller par un spécialiste.
IT	I materiali di fissaggio allegati (tasselli e viti) sono adatti solo ai muri compatti (ad es. di calcestruzzo o mattoni). Per altri tipi di pareti è probabile che occorrono tasselli speciali e altre tipologie di viti. Richiedere eventualmente il consiglio di un esperto.
NL	Het bijgeleverde bevestigingsmateriaal (pluggen en schroeven) is geschikt voor vaste muren (bijv. betonnen of bakstenen muren). Voor andere muurconstructies zijn eventueel speciale pluggen en andere schroeven noodzakelijk. Consulteer eventueel een vakman.
CZ	Příložený materiál pro montáž na stěnu (hmoždinky a šrouby) je vhodný jen pro pevné zdivo (např. betonové nebo cihlové stěny). Pro jiné skladby stěn budou případně nutné speciální hmoždinky a jiné šrouby. Poradte s odborníkem.
PL	Żalączony zestaw montażowy do zamocowania artykułu do ściany (kołki, wkręty, haki itp.), przeznaczony jest do montażu artykułu na ścianach wykonanych z cegły lub betonu. Przy montażu artykułu na ścianie wykonanej z innych materiałów, należy zastosować odpowiednio do niej zamocowania. W razie wątpliwości prosimy zasięgnąć porady fachowca.
SK	Priložený materiál pre upevnenie na stenu (hmoždinky a skrutky) je vhodný len pre pevné murivo (napr. betónové alebo tehlové steny). Pre iné steny sú potrebné príp. špeciálne hmoždinky a iné skrutky. V prípade potreby sa poradte s odborníkom.
HU	A mellékelt fali rögzítőkészlet (tipli és csavarok) csak tömött falazatban (pl. betonfalban, téglafalban) használható. Más faltípusokhoz speciális tiplire és csavarra lesz szükség. Szükség esetén kérje ki egy szakember véleményét.
RO	Materialul furnizat pentru montajul de perete (dibluri și șuruburi) este adecvat numai pentru zidărie solidă (de exemplu pereți din beton sau din cărămidă). Pentru alte structuri de pereți, este posibil să fie necesare dibluri special, precum și alte șuruburi. Dacă este necesar, consultați un specialist.
TR	Teslimat kapsamındaki duvar tipi sabitleme materyali (dübel ve vidalar) sadece beton ve tuğla duvarlar gibi sağlam duvar yapılar için uygundur. Başka duvar yapılar için özel dübeller veya başka vidalar gerekli. Gerekirse bir uzmandan yardım alın.



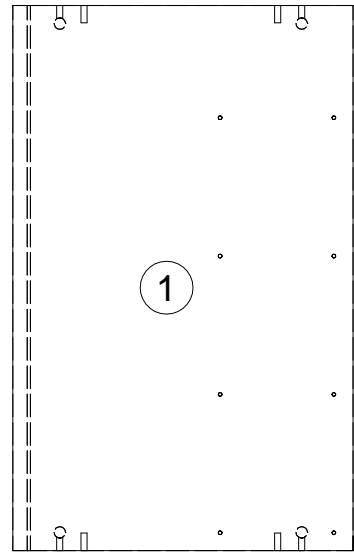
A 090913  7x32 x24	B 000146  15x12 x24	C 000151  8x35 x8	D 135021  x30	E 000759  3x20 x30	F 000131  M8 x4
G 235345  25x25 x4	H 155999  x1	I 000754  3.5x16 x2	J 090185  4.5x45 x1	K 013859  8x40 x1	L 200172  L400 x4
M 098889  x16	N 000762  3.5x13 x56	O 101608  7x50 x16	P 000083  M6x12 x8	Q 000767  3x13 x12	R 100640  20x0.5 x16

N	Size/MaB (mm)	Qty	✓	N	Size/MaB (mm)	Qty	✓
1	721x450x16	1	2	7	904x451x16	1	1
2	721x450x16	1	2	8	904x468x16	1	1
3	400x140x16	4	1	9	897x39	4	1
4	400x140x16	4	1	10	880x731x3	1	2
5	812x140x16	4	2	11	822x393x3	4	1
6	900x179x16	4	2	12	850x42x165	2	1

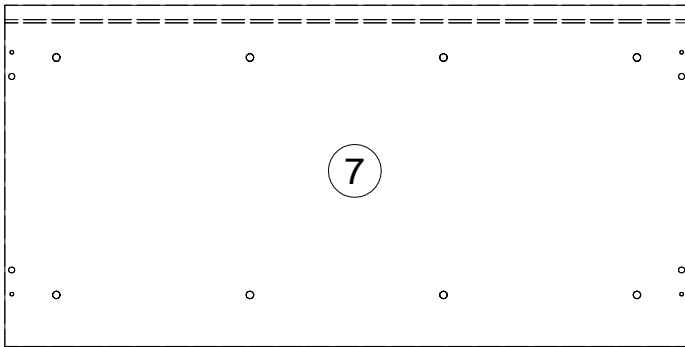




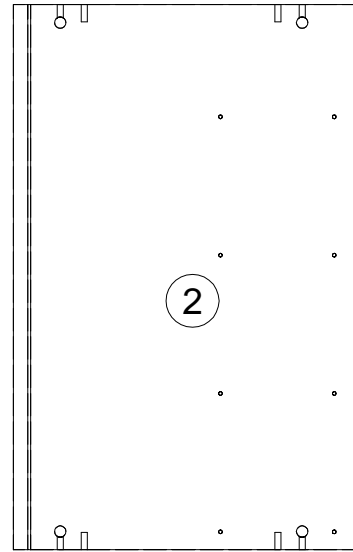
880x731x3



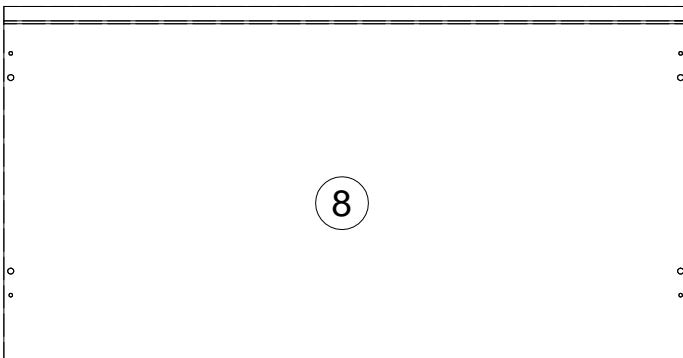
721x450x16



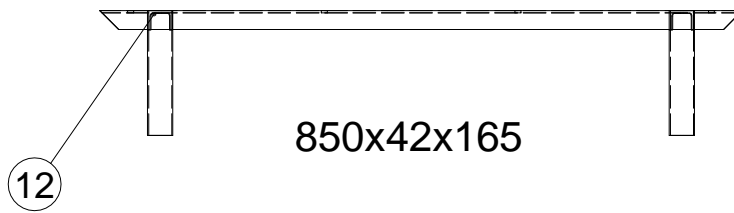
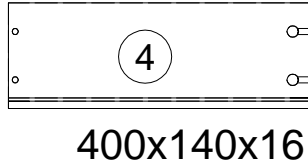
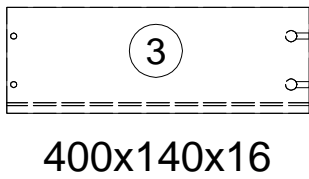
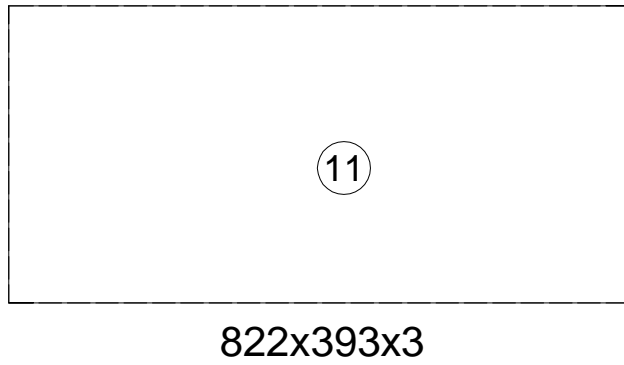
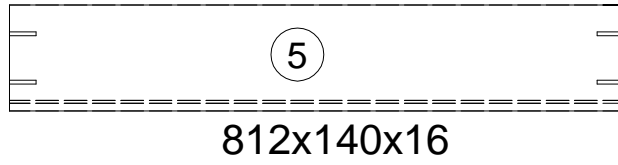
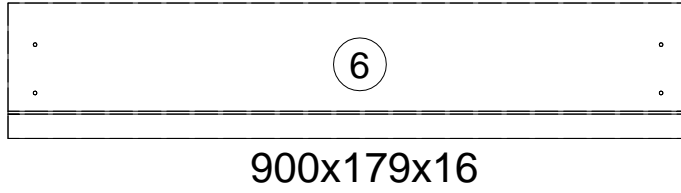
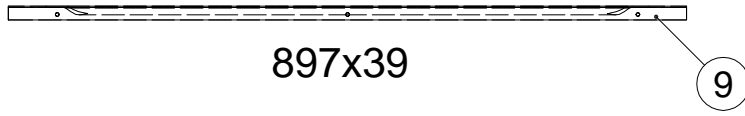
904x451x16



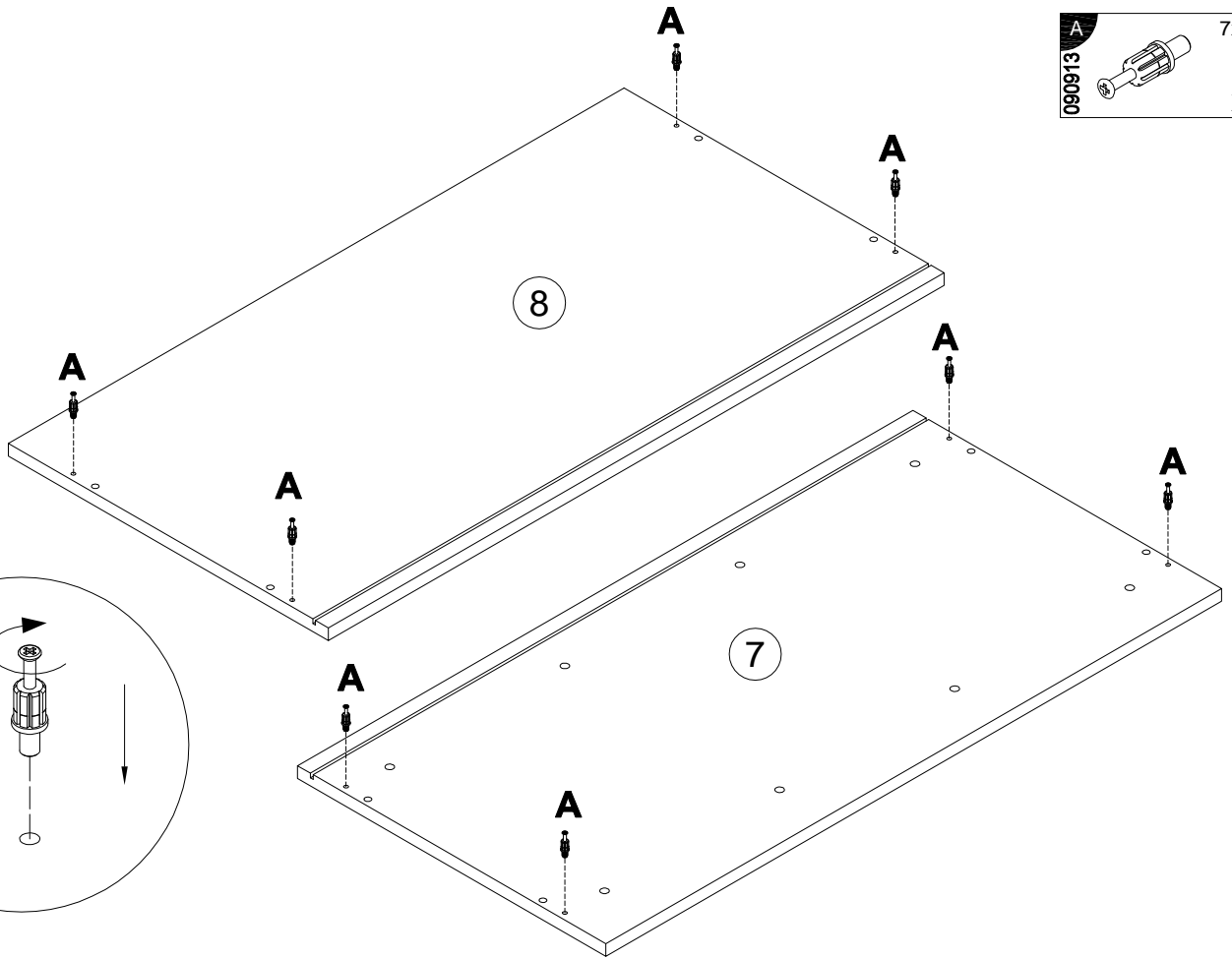
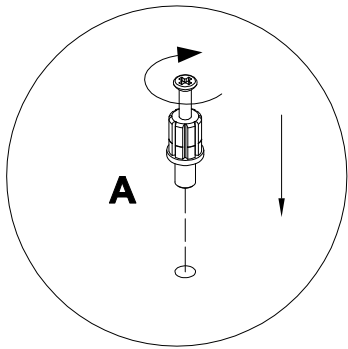
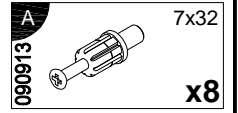
721x450x16



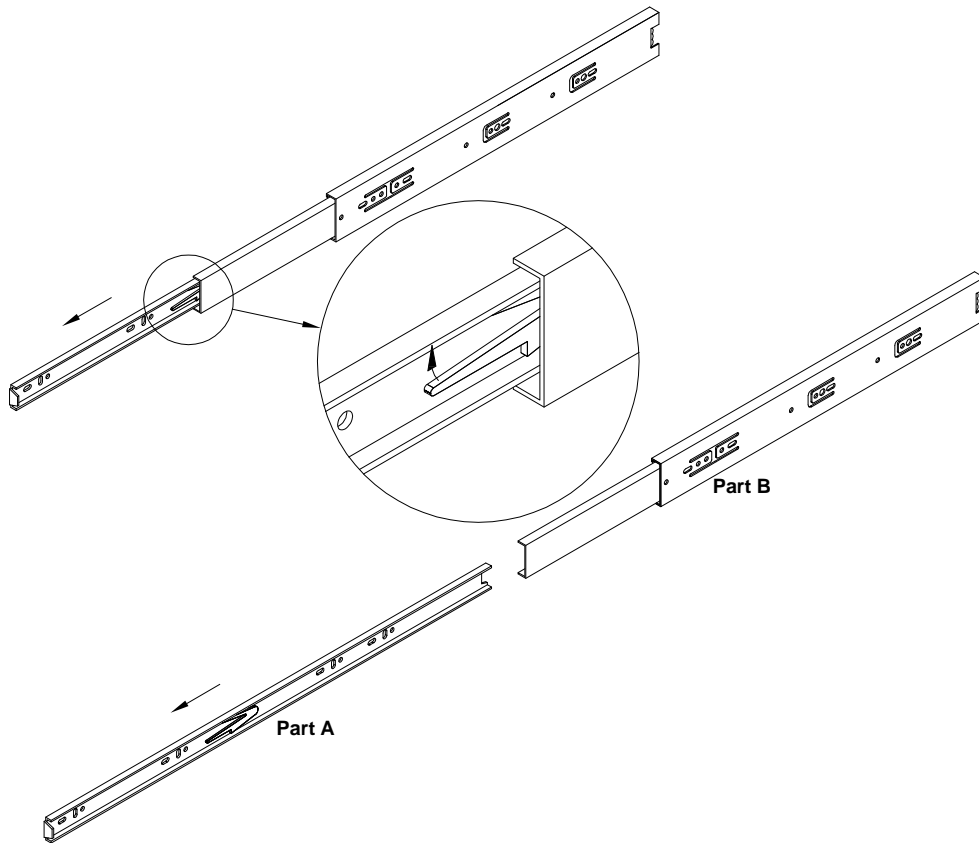
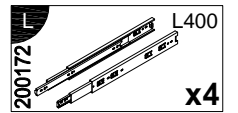
904x468x16

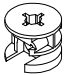
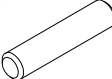
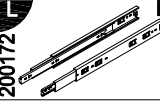
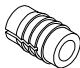
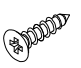


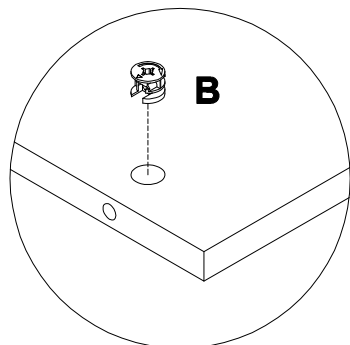
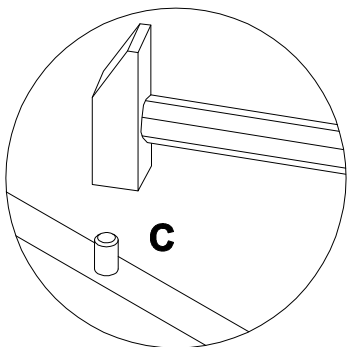
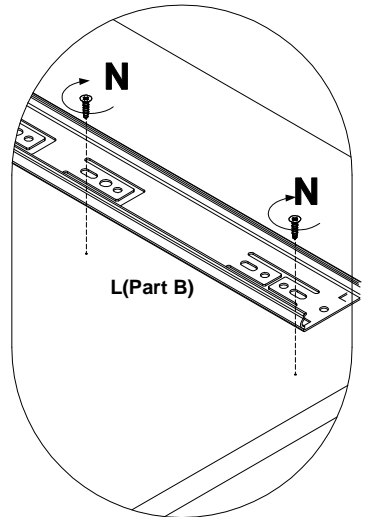
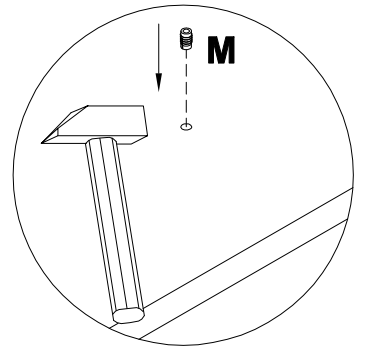
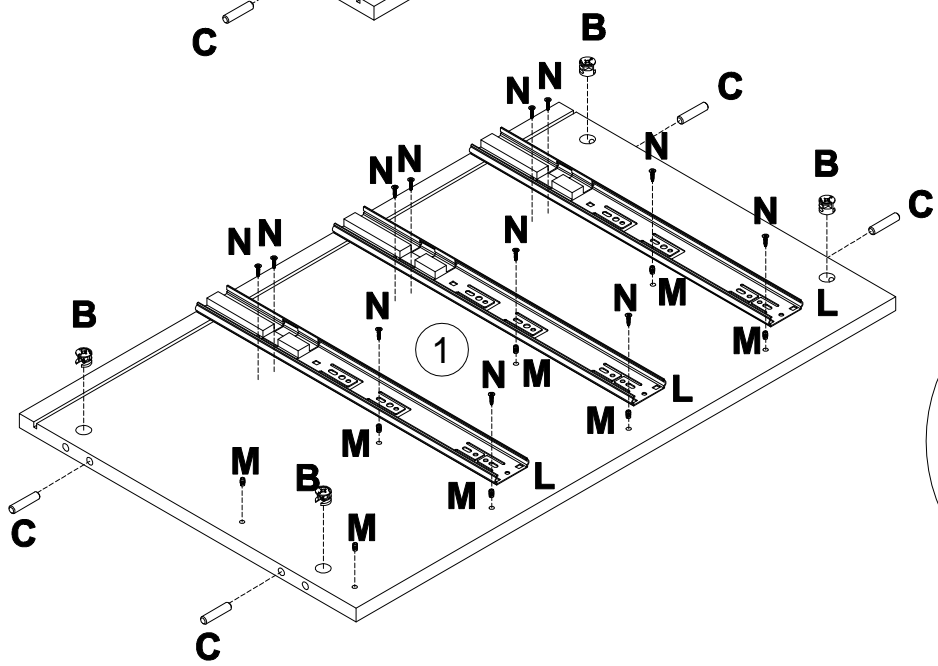
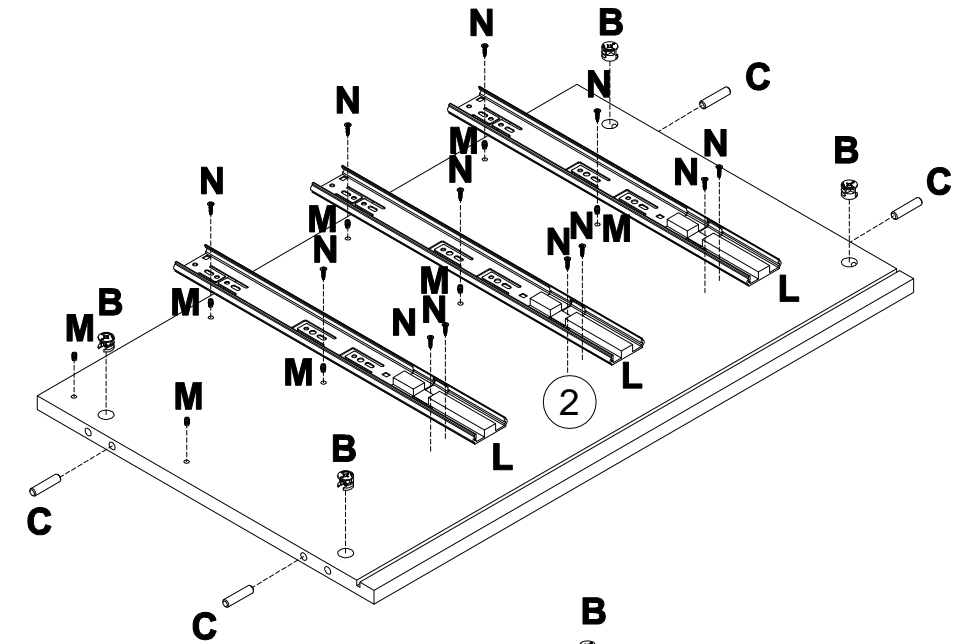
1



2

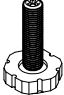
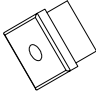


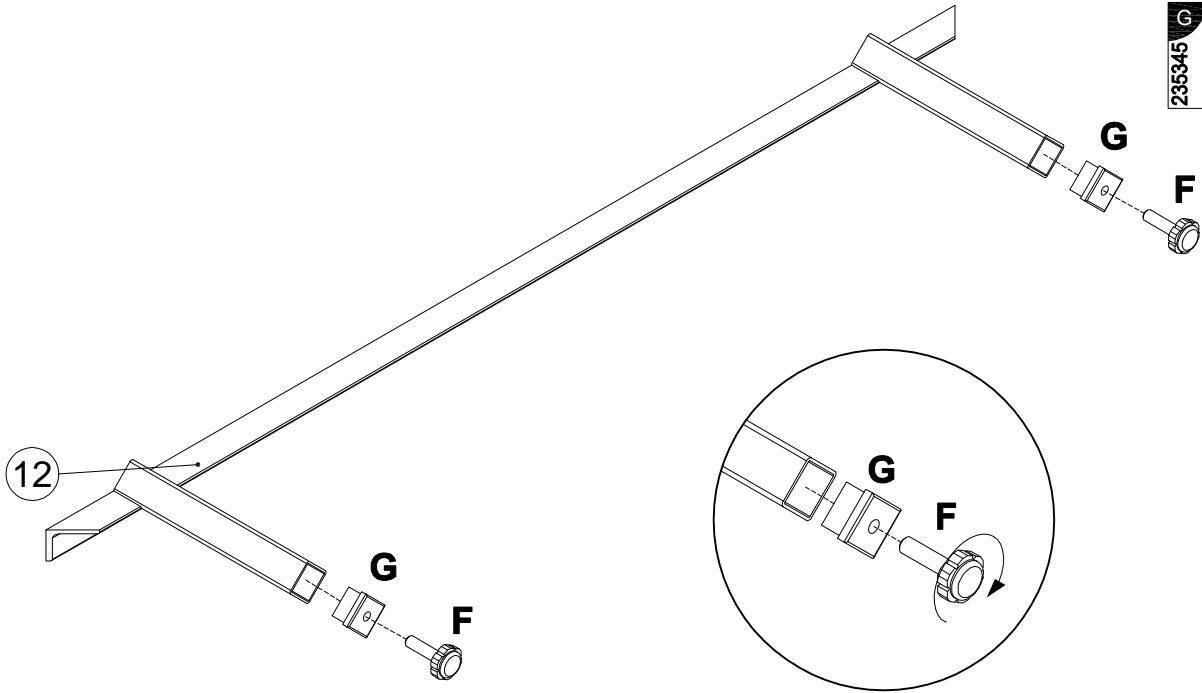
B 000146		15x12 x8	C 000151		8x35 x8	L 200172		L400 x3	M 098889		x16	N 000762		3.5x13 x24
--------------------	---	--------------------	--------------------	---	-------------------	--------------------	--	-------------------	--------------------	---	------------	--------------------	---	----------------------



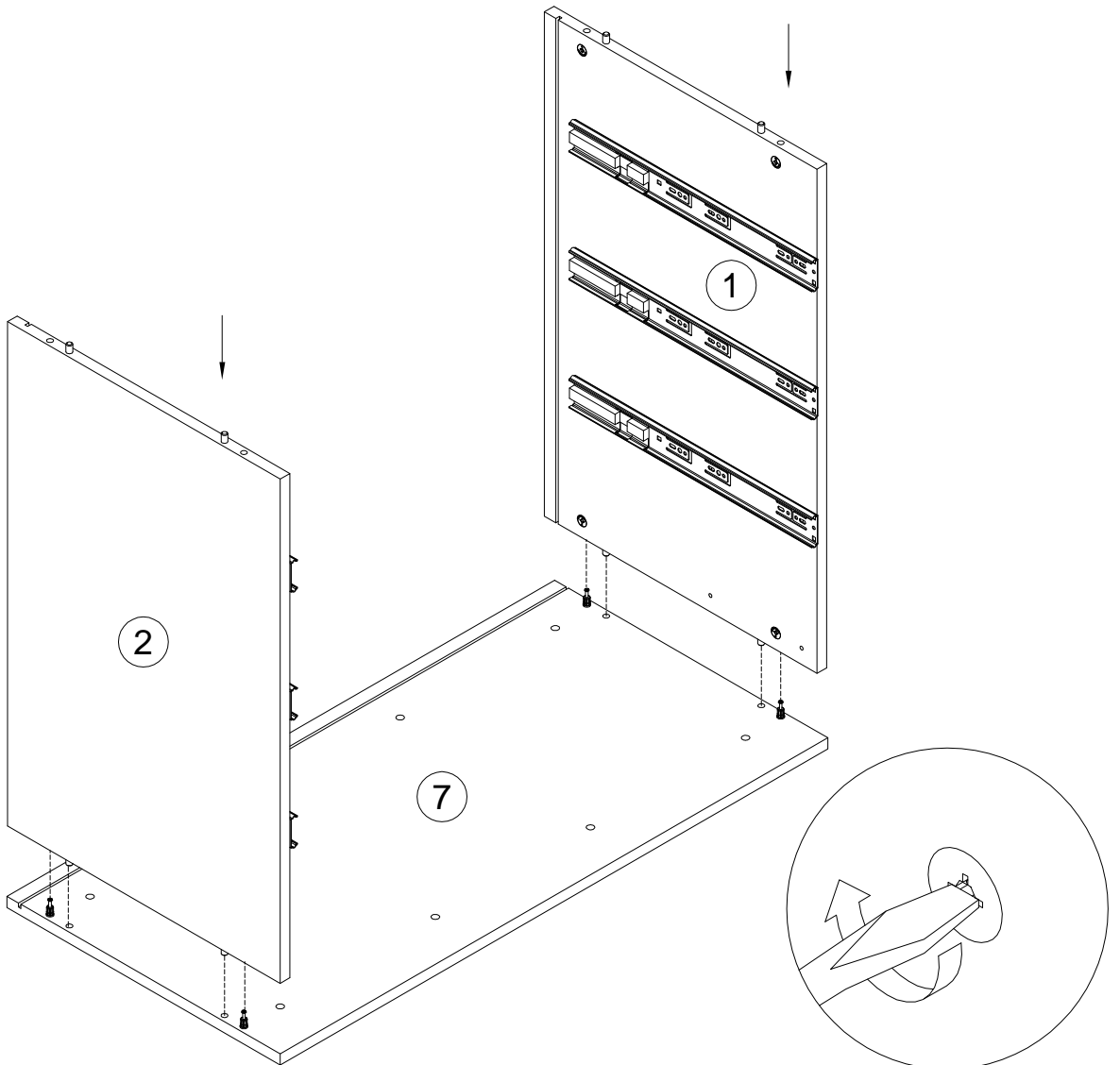
4

x2

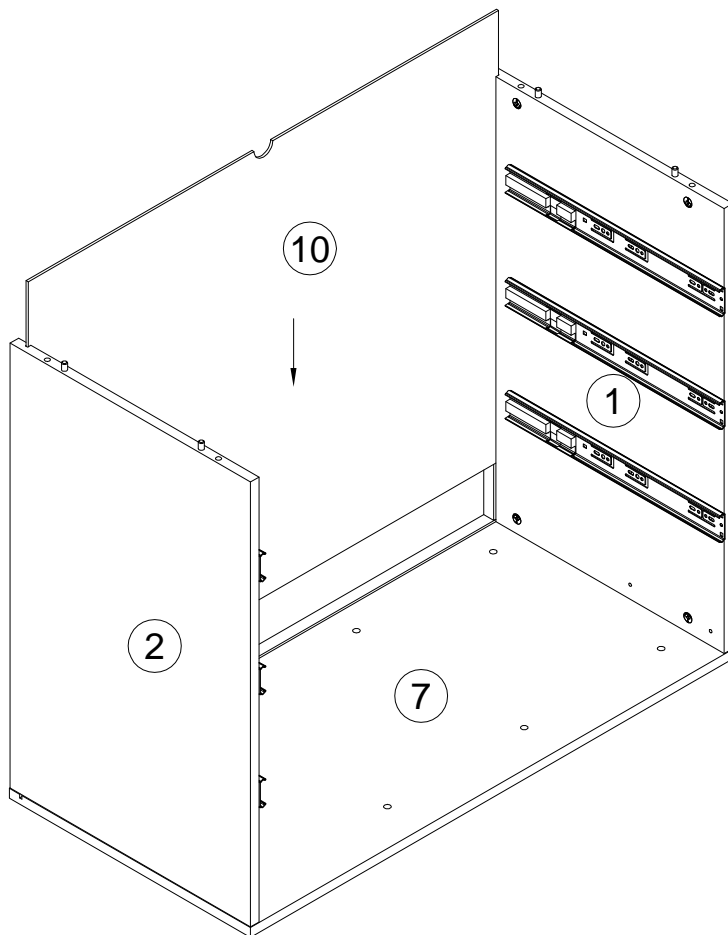
F		M8
000131		x4
G		25x25
235345		x4



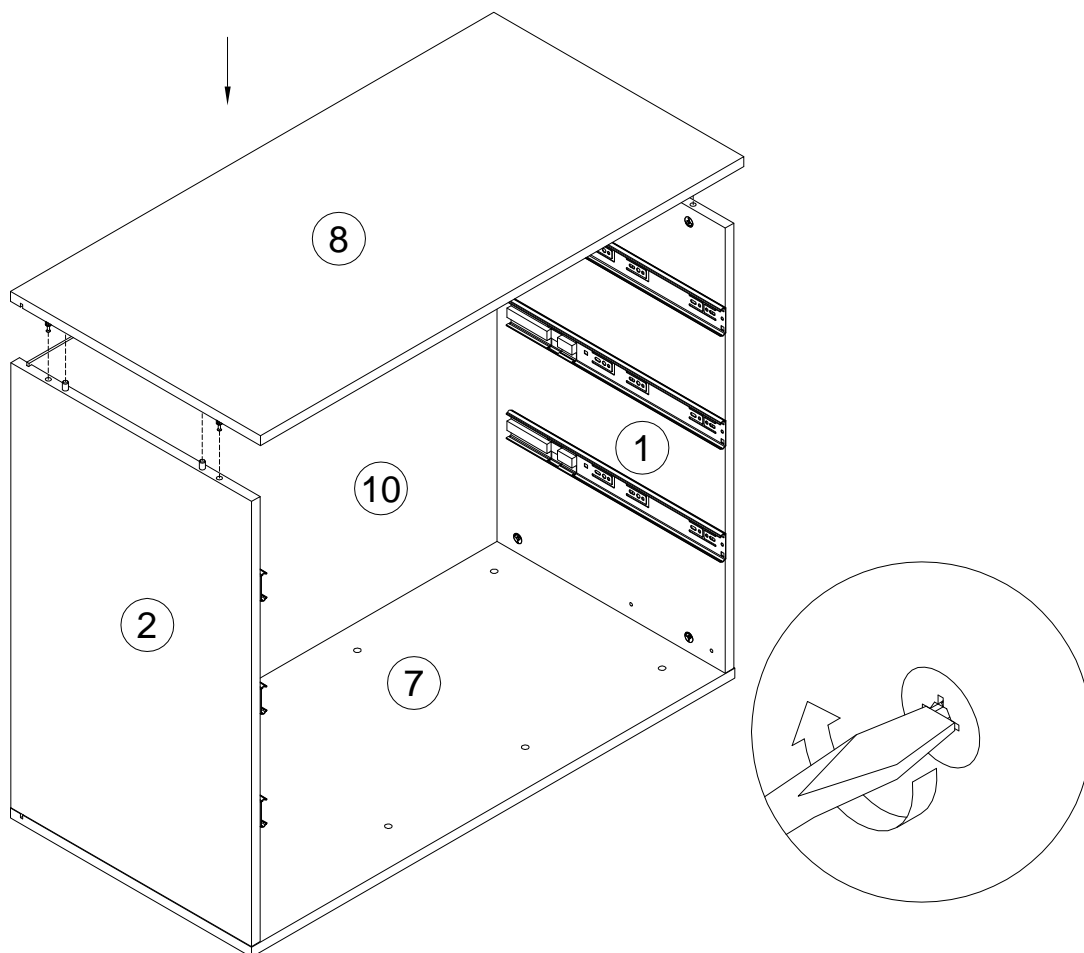
5



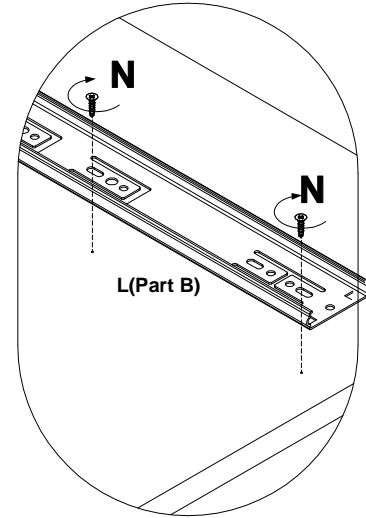
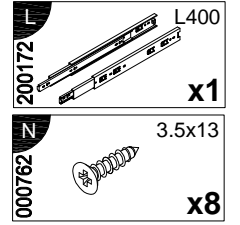
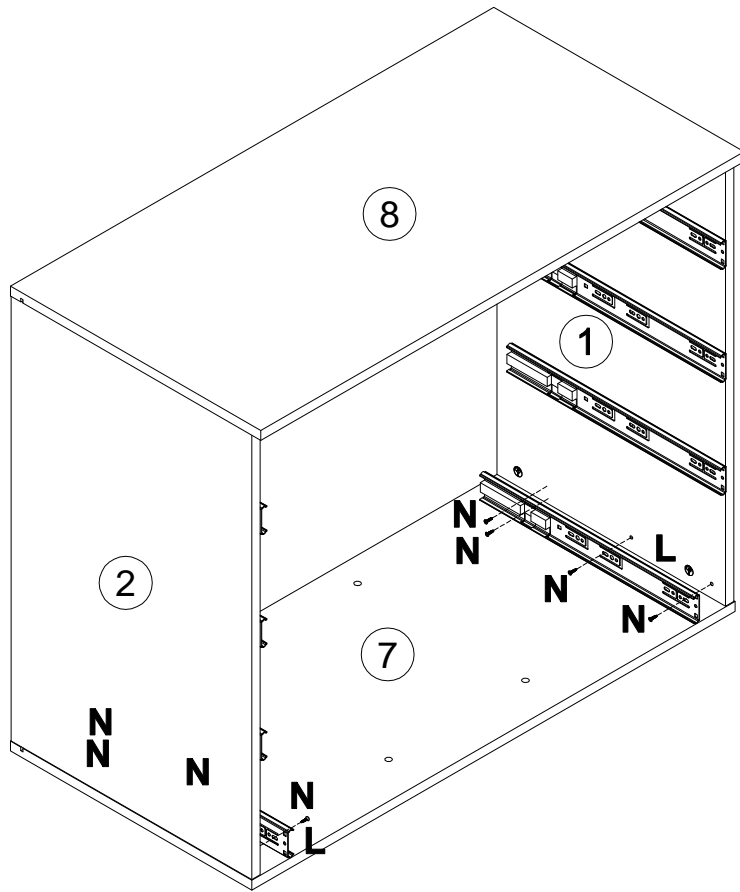
6



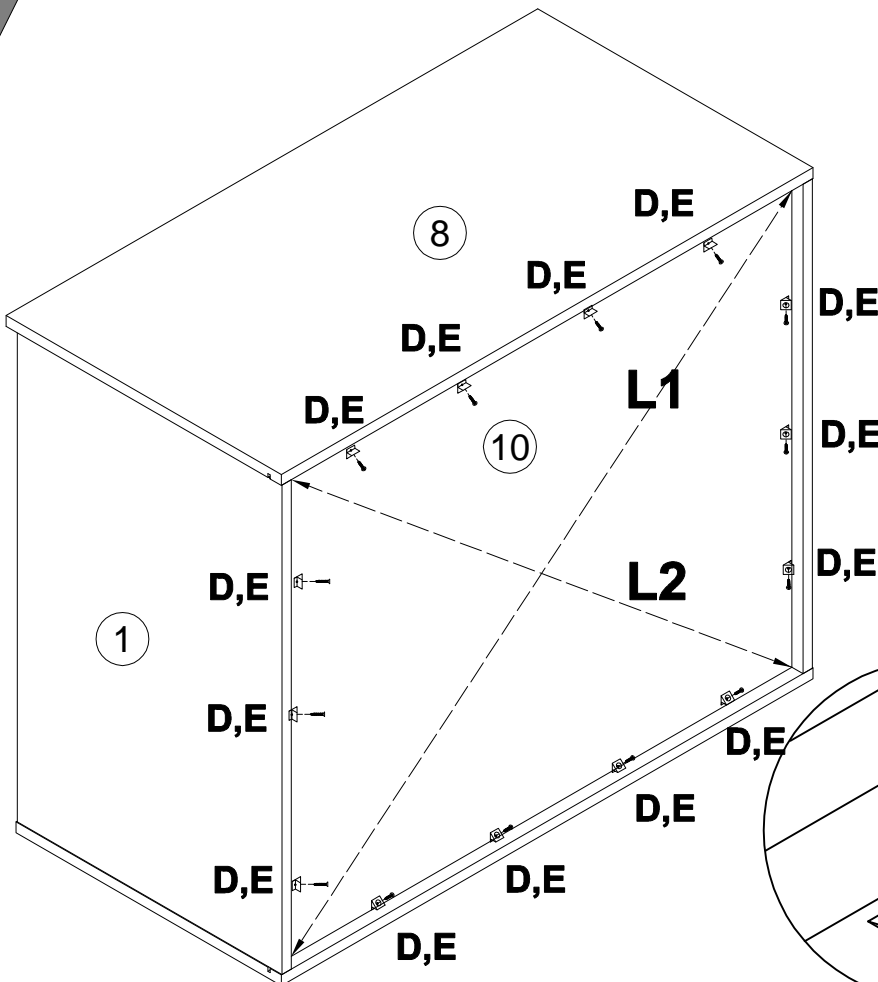
7



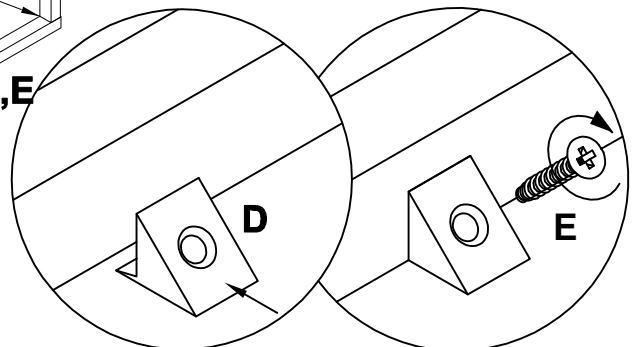
8



9

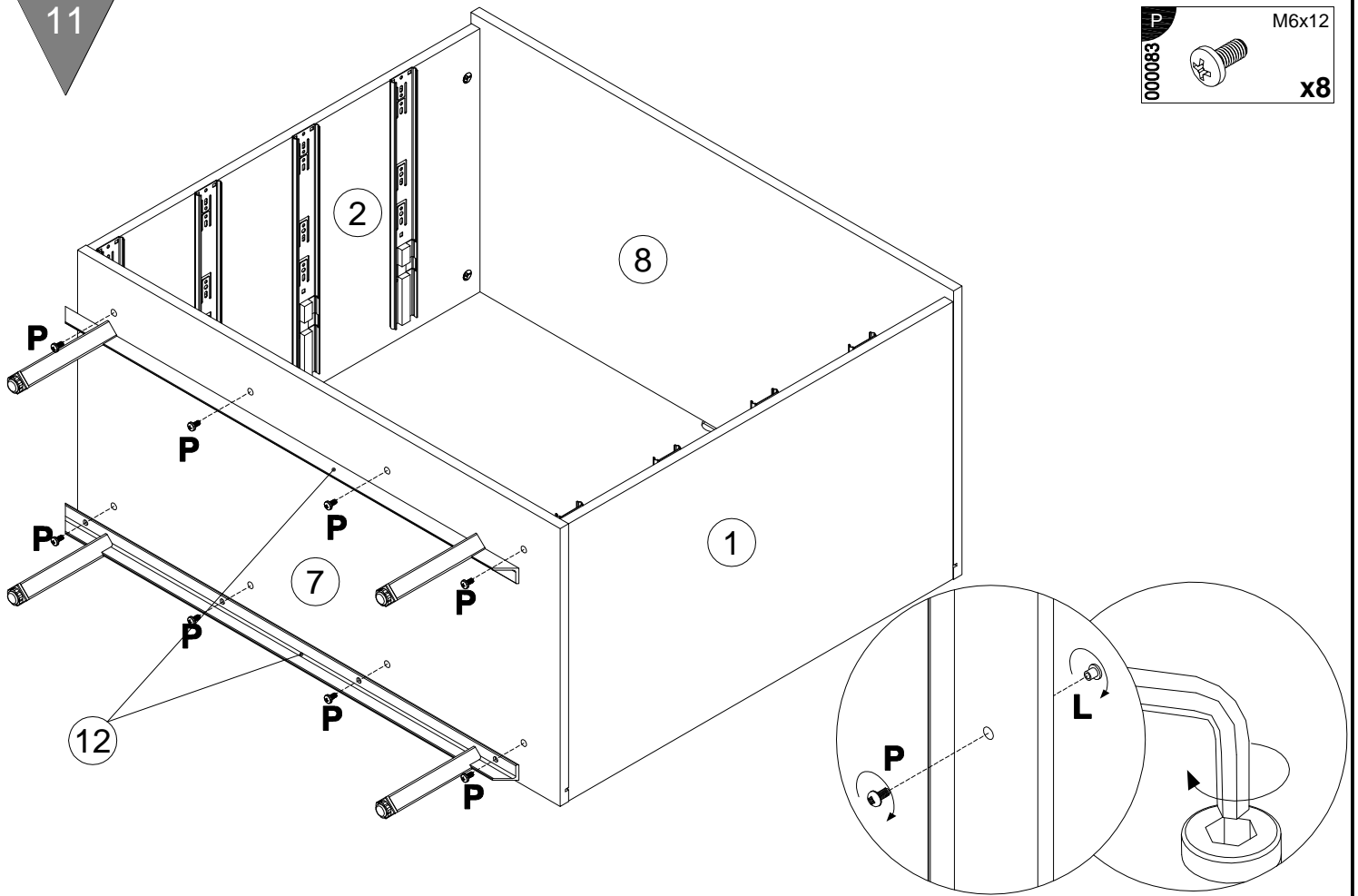


L1=L2



11

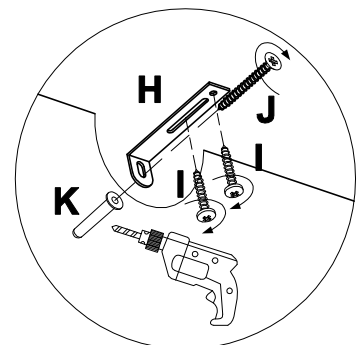
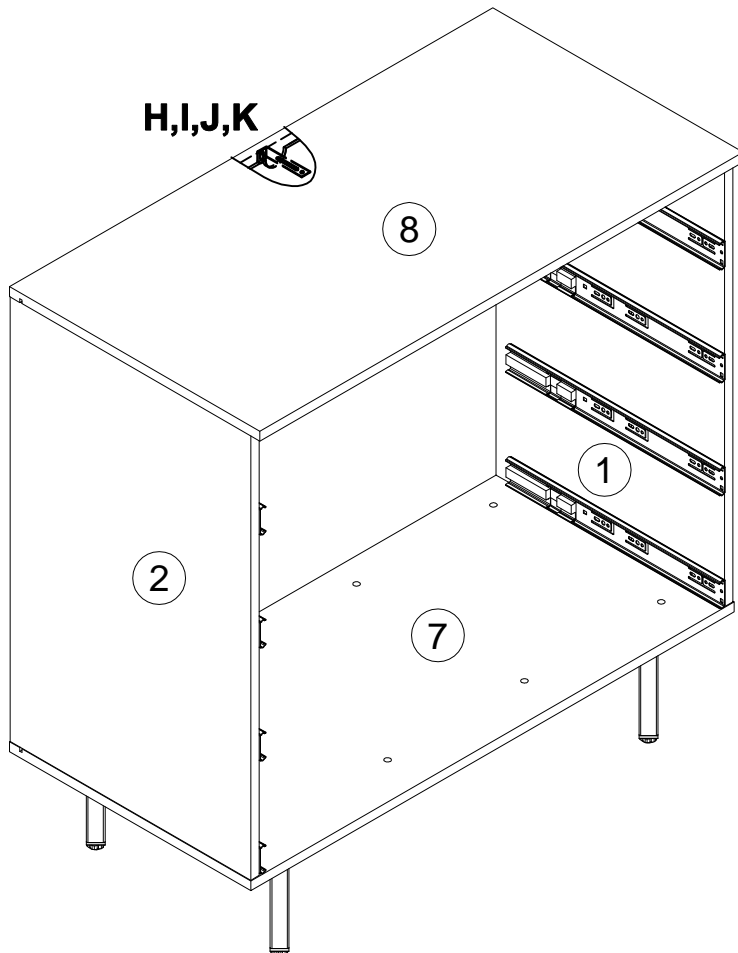
000083 P M6x12 x8



12

H 155999 x1
 I 000754 3.5x16 x2
 J 090185 4.5x45 x1
 K 013859 8x40 x1

H,I,J,K



13

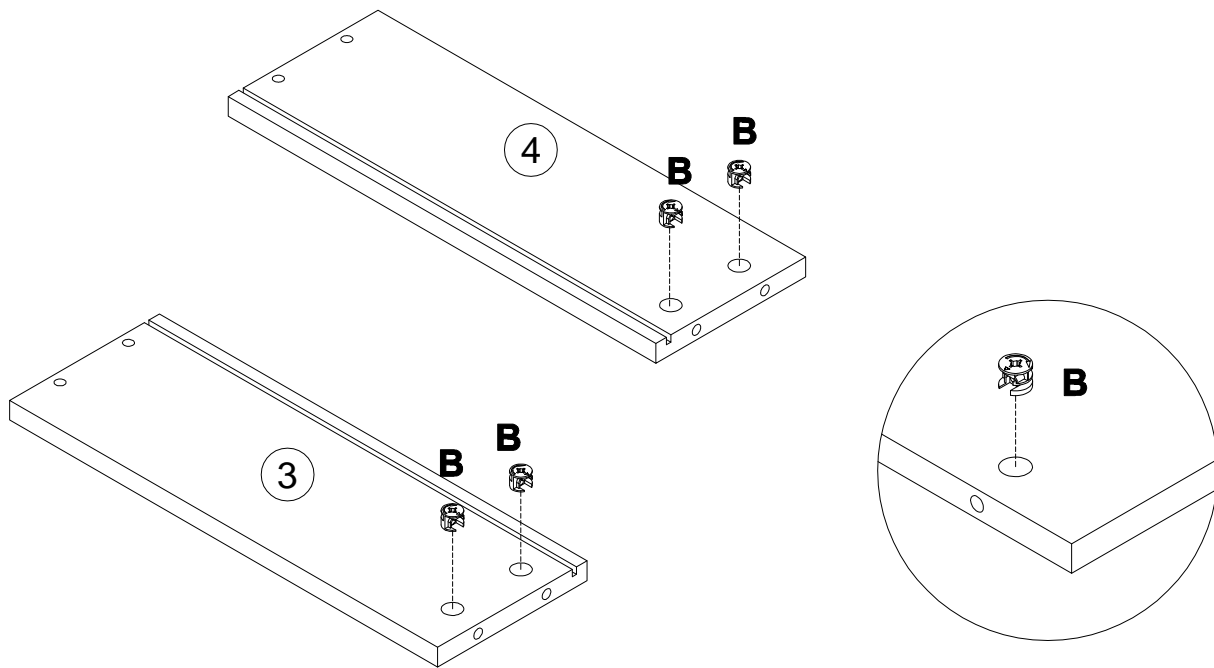
x4

B
000146



15x12

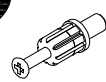
x16



13

x4

A
090913



7x32

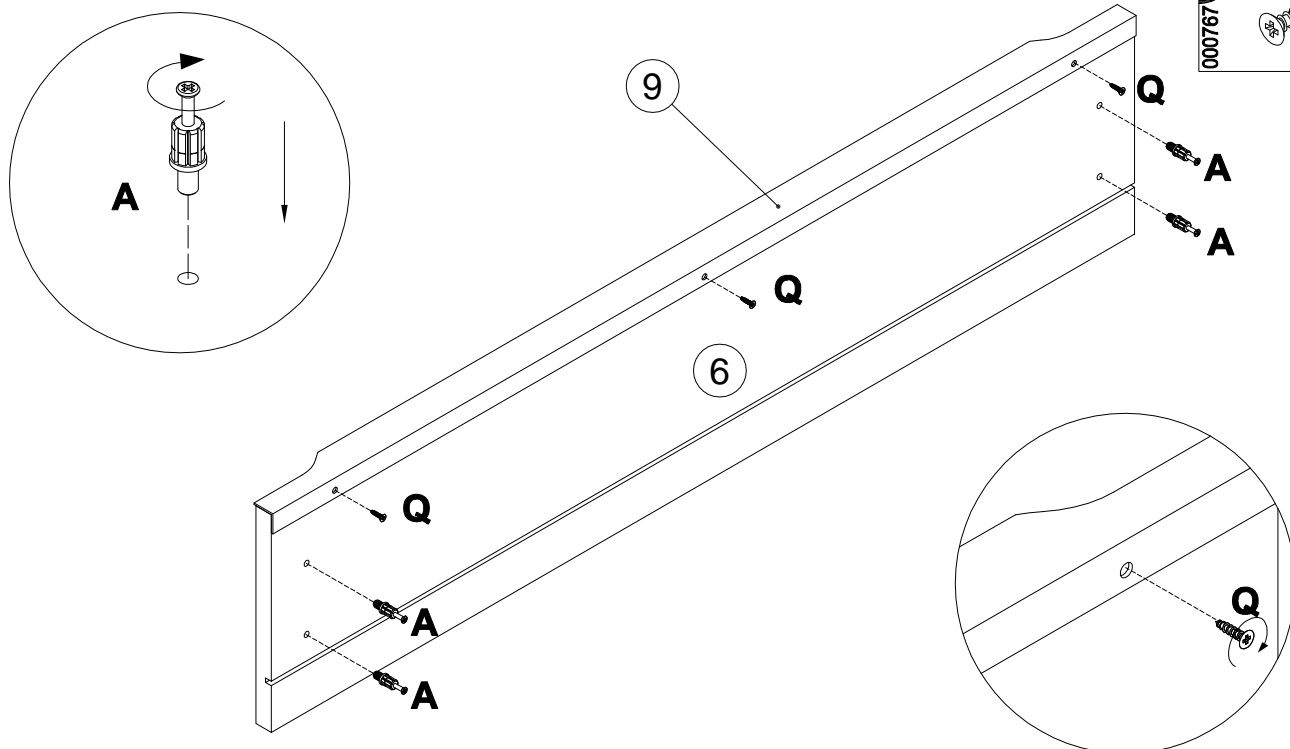
x16

Q
000767



3x13

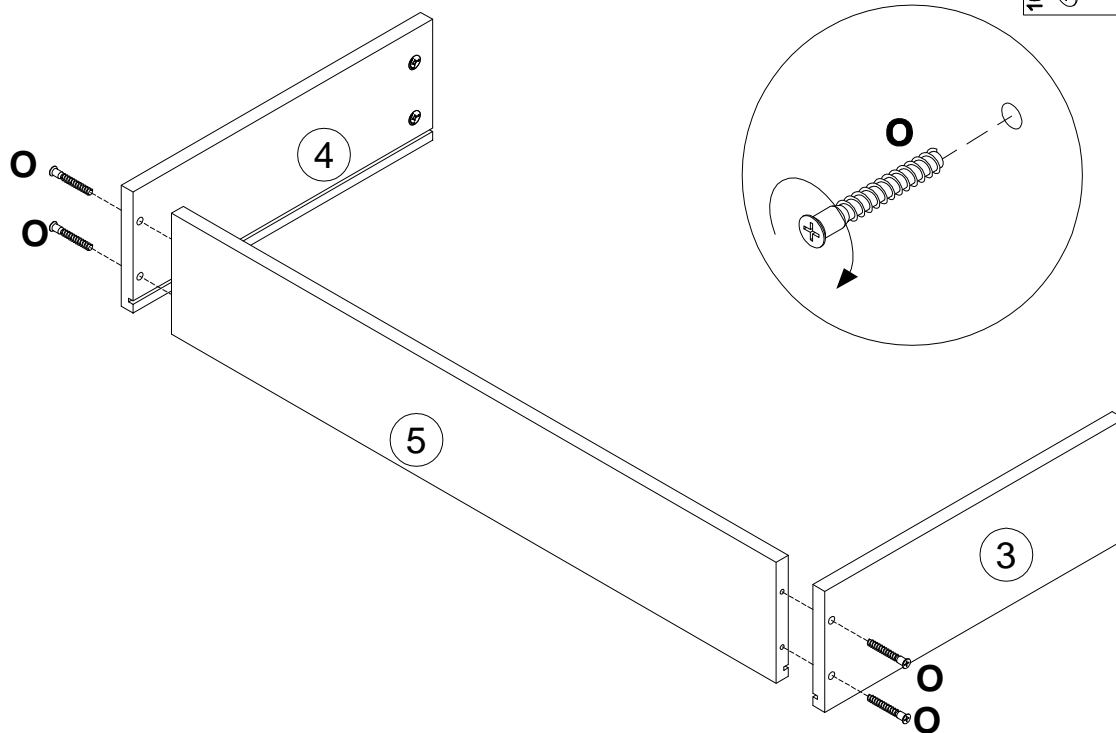
x12



15

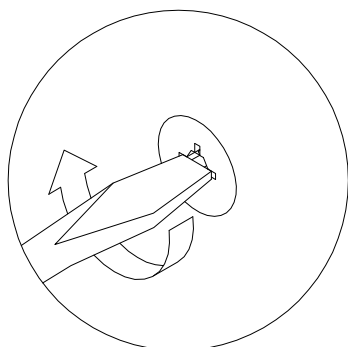
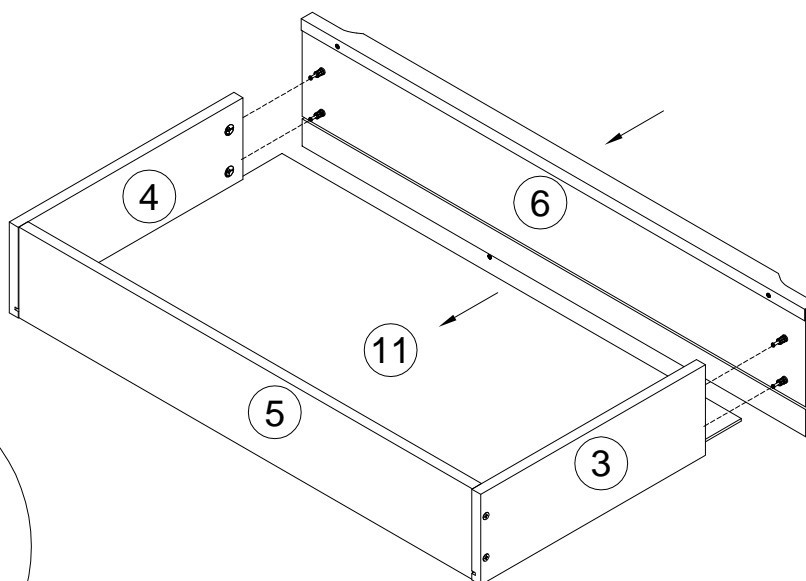
x4

101608 7x50 x16



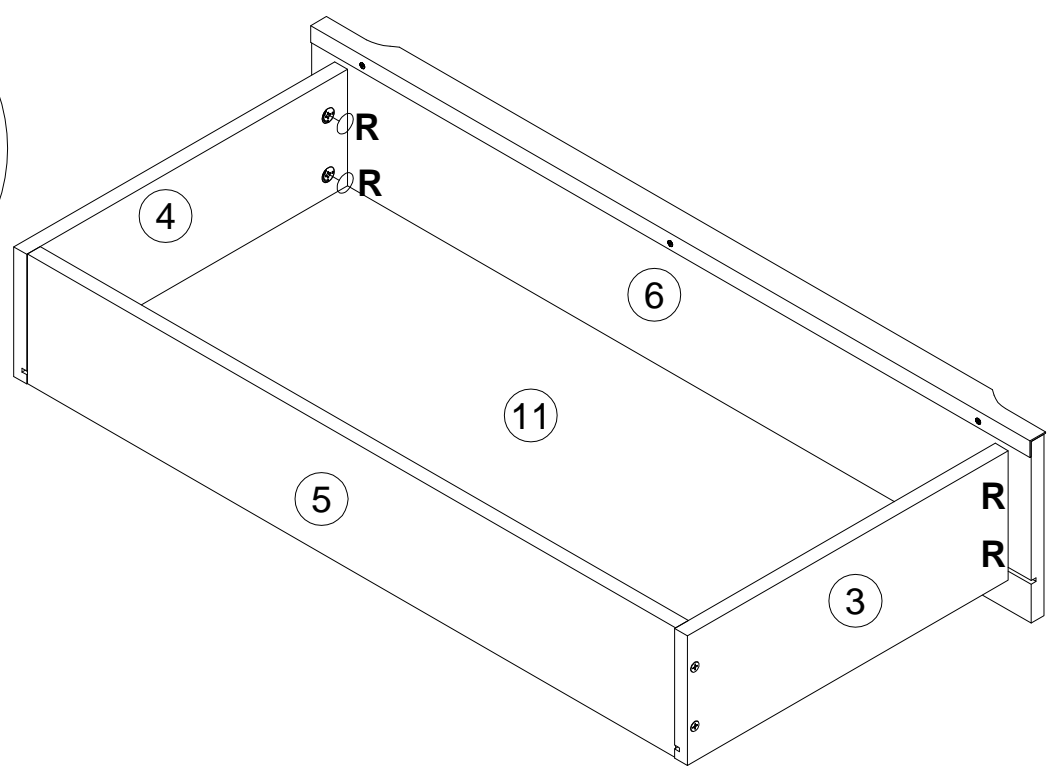
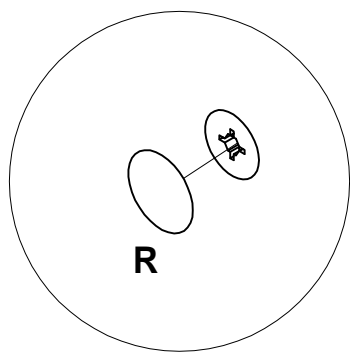
16

x4



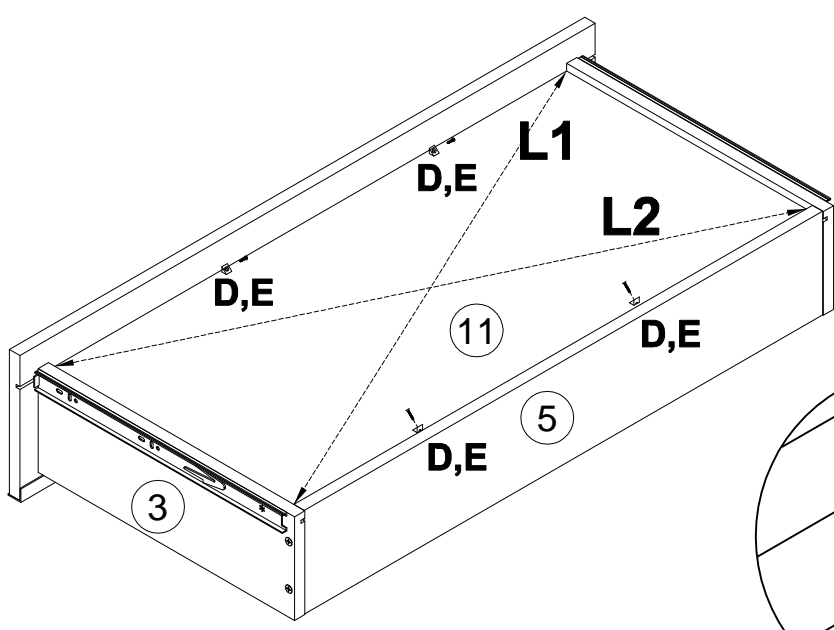
17
x4

R
100640
20x0.5
x16

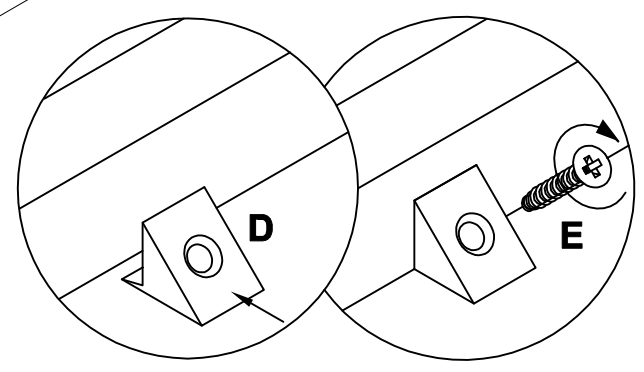


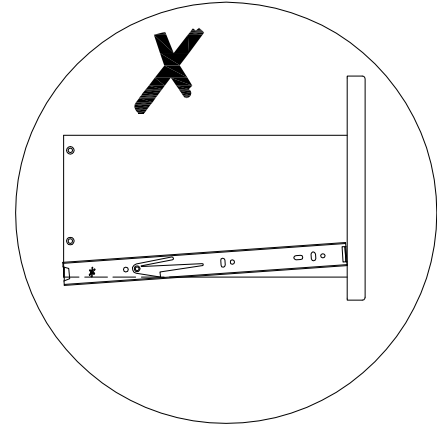
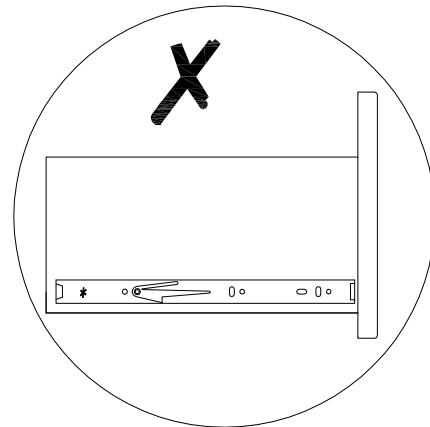
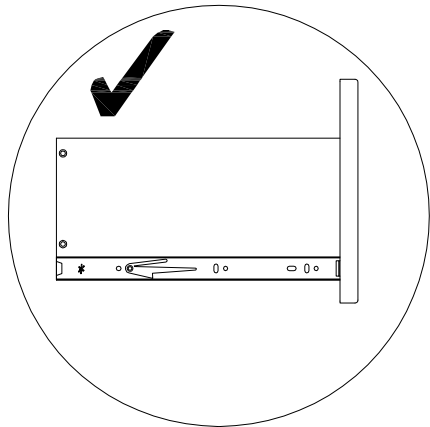
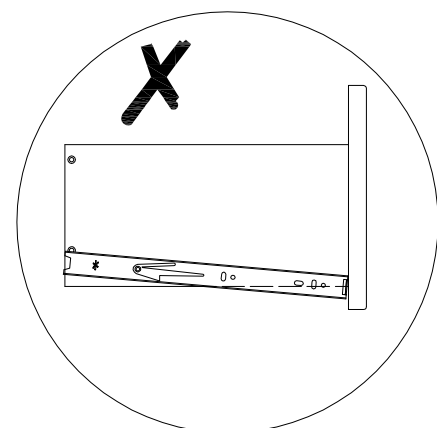
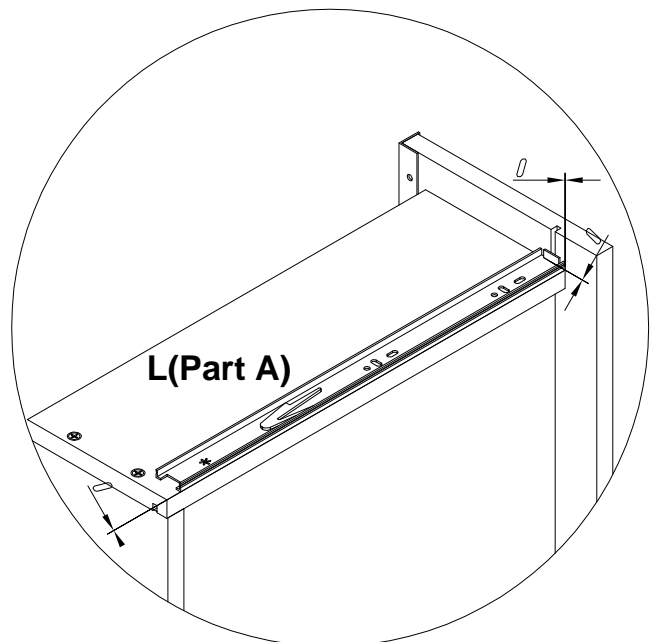
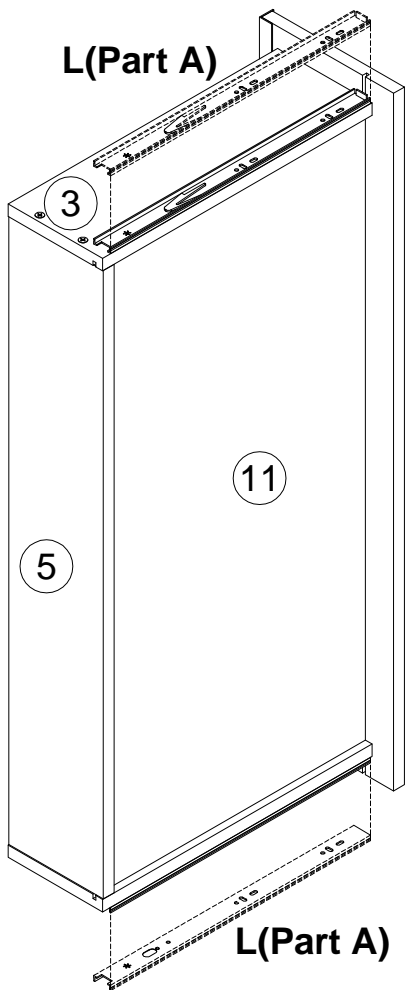
18
x4

D
135021
E
000759
3x20
x16
x16



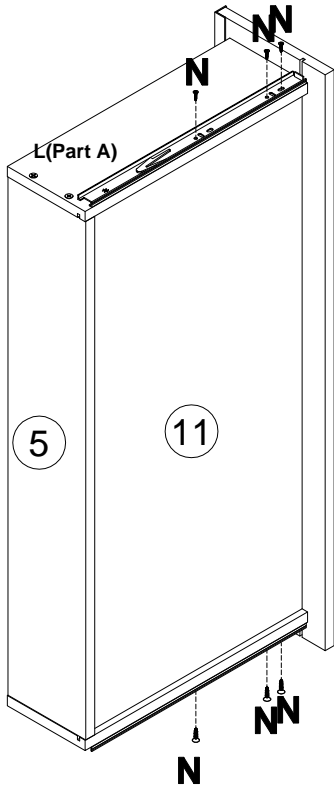
L1=L2



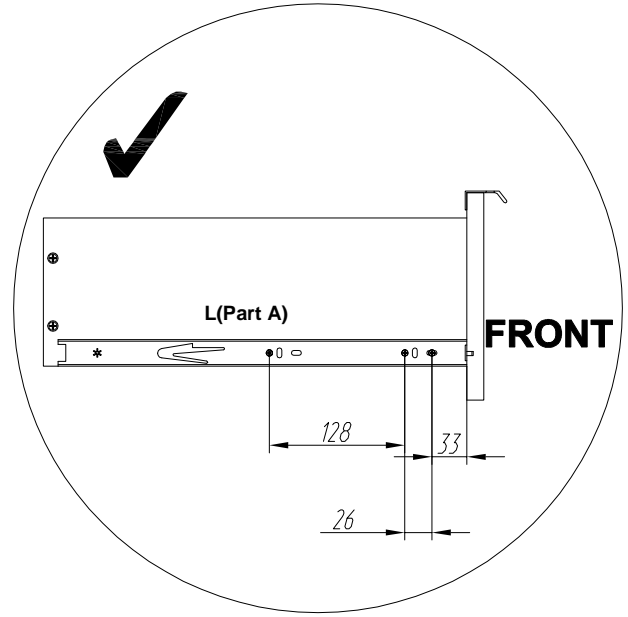


20

x4



200172	L400	x4
000762	3.5x13	x24



21

