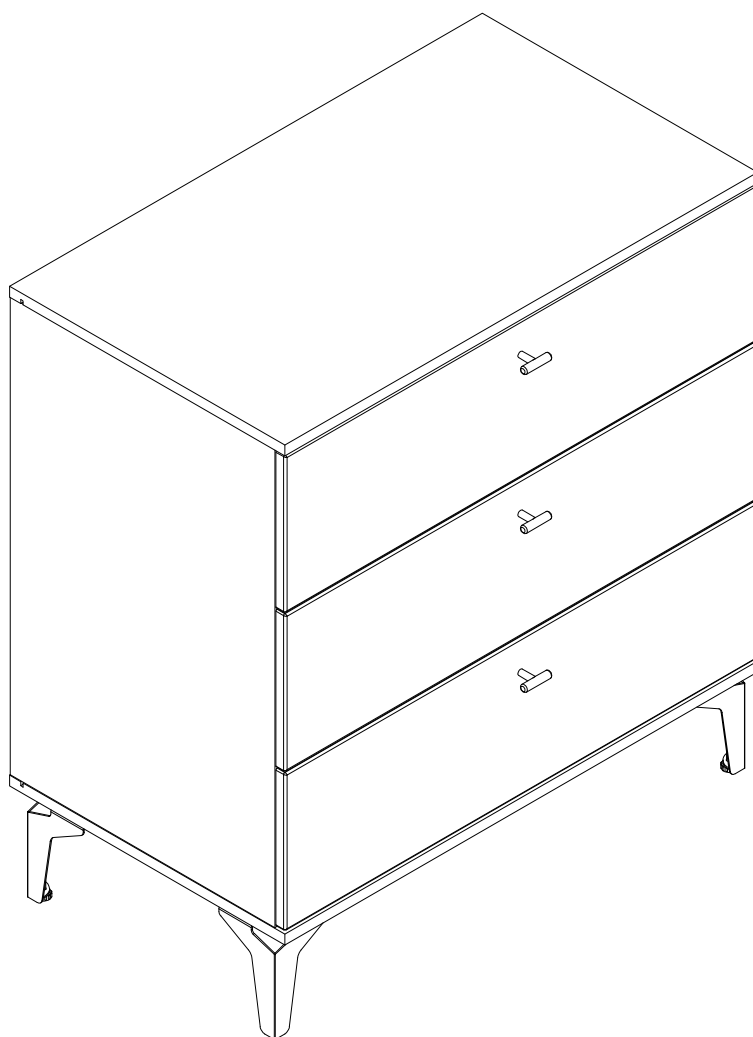


askona

СПИТЕ, ЧТОБЫ ЖИТЬ

Инструкция
по сборке комода 3 ящика
Марми (Марми)
080*089*047
203T004



ТР ТС 025/2012

Декларация о соответствии ЕАЭС № ВУ/112 11.01. ТР025 009.01 01714
от 29.04.2023 г., действительна до 28.04.2028 г. включительно

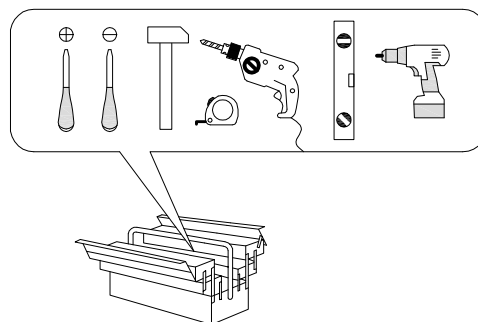
Телефон горячей линии 8 800 200 40 90 | Звонки по России бесплатные

ASKONA.RU

Перед сборкой

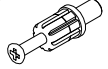
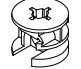

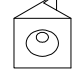
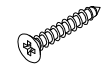
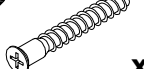
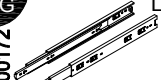
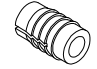
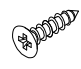
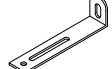
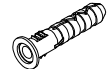


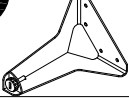
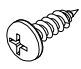
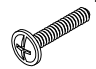

1. Проверить вид и целостность деталей в упаковке. Претензии по их повреждению принимаются только у изделий БЕЗ следов сборки.
2. Сохраните упаковку до окончания сборки! При выявлении в процессе сборки брака и некомплектности изделия необходимо сохранить упаковку до момента выезда к Вам представителя торговой компании.
3. Проверьте количество деталей и фурнитуры по перечню комплекточной ведомости, разберите фурнитуру на группы. Предприятие-изготовитель оставляет за собой право вносить конструктивные изменения в изделие, заменять фурнитуру и метизы на аналогичные, не ухудшающие внешний вид и не влияющие на функциональные свойства изделия.
4. Соблюдайте порядок сборки, данный в этой инструкции! При несоблюдении инструкций по сборке и эксплуатации с компании-производителя снимаются гарантийные обязательства. Инструкции по сборке и эксплуатации необходимо сохранять на весь период эксплуатации изделия.
5. Перемещайте все детали бережно, без рывков, укладывайте устойчиво, избегайте их падений и ударов! Сборку изделия проводить на ровной поверхности.

Для сборки вам понадобится:

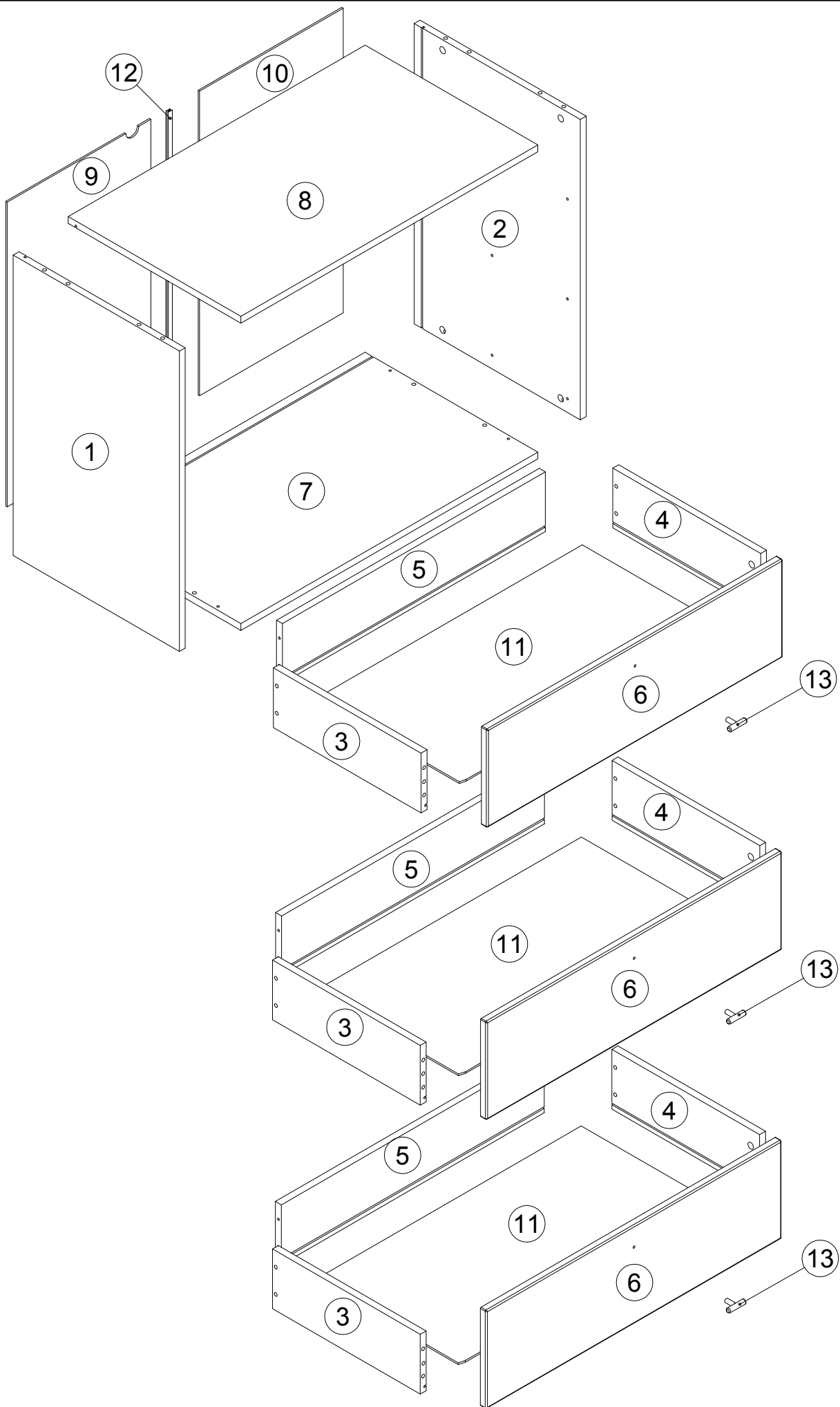


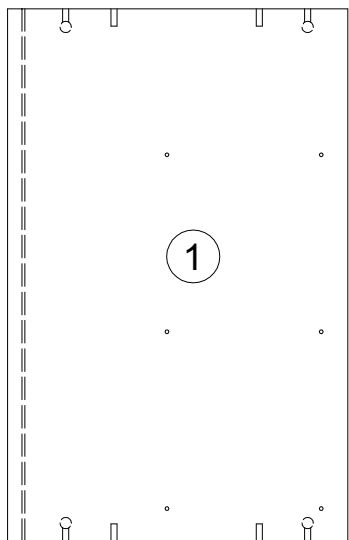
RU	Чтобы предотвратить опрокидывание, ВСЕГДА крепите мебель к стене! Входящие в комплект поставки материалы для крепления на стене (дюбели и шурупы) предназначены только для прочных бетонных стен. Для других типов стен используйте специальные дюбели и шурупы. При необходимости обратитесь за помощью в специализированный магазин.
GB	The enclosed wall mounting materials (dowels and screws) are only suitable for solid masonry (e.g. concrete or brick walls). Special dowels and other screws may be necessary for other wall constructions. If necessary, please consult a qualified professional.
D	Das beidseitig angebrachte Wandbefestigungsmaterial (Dübel und Schrauben) eignet sich nur für festes Mauerwerk (z.B. Beton oder Ziegelwände). Für andere Wandaufbauten sind eventuell Spezialdübel und andere Schrauben notwendig. Ziehen Sie gegebenenfalls eine Fachkraft zurate.
FR	Le matériel de fixation murale fourni (chevilles et vis) convient uniquement à des murs solides (p. ex. murs en béton ou en briques). Pour les autres constructions de murs, il faut éventuellement des chevilles spéciales et d'autres vis. Faites-vous conseiller par un spécialiste.
IT	I materiali di fissaggio allegati (tasselli e viti) sono adatti solo ai muri compatti (ad es. di calcestruzzo o mattoni). Per altri tipi di pareti è probabile che occorrono tasselli speciali e altre tipologie di viti. Richiedere eventualmente il consiglio di un esperto.
NL	Het bijgeleverde bevestigingsmateriaal (pluggen en schroeven) is geschikt voor vaste muren (bijv. betonnen of bakstenen muren). Voor andere muurconstructies zijn eventueel speciale pluggen en andere schroeven noodzakelijk. Consulteer eventueel een vakman.
CZ	Příložený materiál pro montáž na stěnu (hmoždinky a šrouby) je vhodný jen pro pevné zdivo (např. betonové nebo cihlové stěny). Pro jiné skladby stěn budou případně nutné speciální hmoždinky a jiné šrouby. Poradte s odborníkem.
PL	Żalączony zestaw montażowy do zamocowania artykułu do ściany (kołki, wkręty, haki itp.), przeznaczony jest do montażu artykułu na ścianach wykonanych z cegły lub betonu. Przy montażu artykułu na ścianie wykonanej z innych materiałów, należy zastosować odpowiednie do niej zamocowania. W razie wątpliwości prosimy zasięgnąć porady fachowca.
SK	Priložený materiál pre upevnenie na stenu (hmoždinky a skrutky) je vhodný len pre pevné murivo (napr. betónové alebo tehlové steny). Pre iné steny sú potrebné príp. špeciálne hmoždinky a iné skrutky. V prípade potreby sa poradte s odborníkom.
HU	A mellékelt fali rögzítőkészlet (tipli és csavarok) csak tömött falazatban (pl. betonfalban, téglafalban) használható. Más faltípusokhoz speciális tiplire és csavarra lesz szükség. Szükség esetén kérje ki egy szakember véleményét.
RO	Materialul furnizat pentru montajul de perete (dibluri și șuruburi) este adecvat numai pentru zidărie solidă (de exemplu pereți din beton sau din cărămidă). Pentru alte structuri de pereți, este posibil să fie necesare dibluri special, precum și alte șuruburi. Dacă este necesar, consultați un specialist.
TR	Teslimat kapsamındaki duvar tipi sabitleme materyali (dübel ve vidalar) sadece beton ve tuğla duvarlar gibi sağlam duvar yapılar için uygundur. Başka duvar yapılar için özel dübeller veya başka vidalar gerekli. Gerekirse bir uzmandan yardım alın.



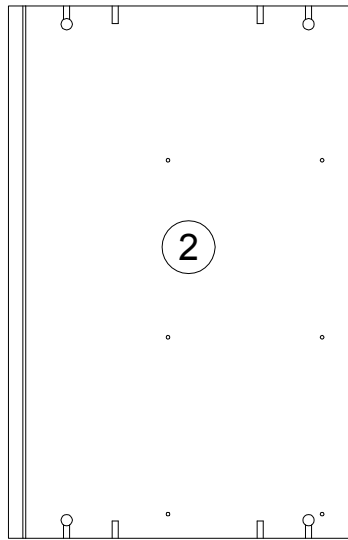
A 090913 7x32  x26	B 000146 15x12  x26	C 000151 8x35  x8	D 135021  x14	E 000759 3x20  x14	F 101608 7x50  x12
G 200172 L400  x3	H 098889  x12	I 000762 3.5x13  x42	J 155999  x1	K 013859 8x40  x1	L 000754 3.5x16  x2
M 090185 4.5x45  x1	N 332468  x4	O 000758 4x16  x16	P 013794 M4x22  x3	Q 100640 20x0.5  x18	

N	Size/MaB (mm)	Qty	✓	N	Size/MaB (mm)	Qty	✓
1	704x450x16	1	1	7	804x468x16	1	2
2	704x450x16	1	1	8	804x468x16	1	2
3	400x195x16	3	2	9	714x389x3	1	1
4	400x195x16	3	2	10	714x389x3	1	1
5	712x195x16	3	1	11	722x393x4	3	1
6	800x232x16	3	1	12	703	1	1
				13	45x32x11	3	2

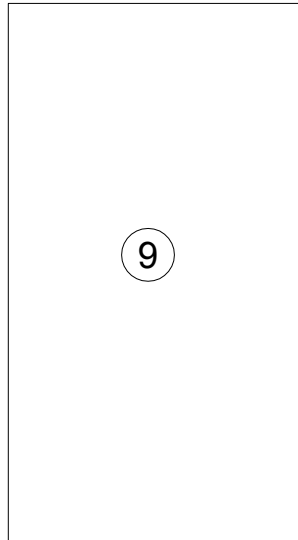




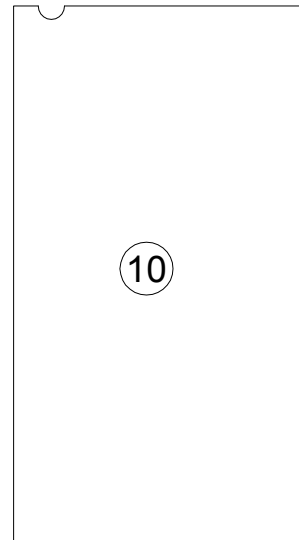
704x450x16



704x450x16



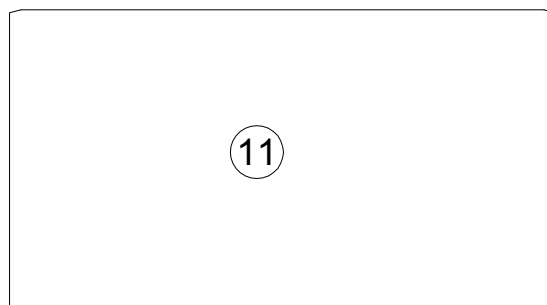
714x389x3 703



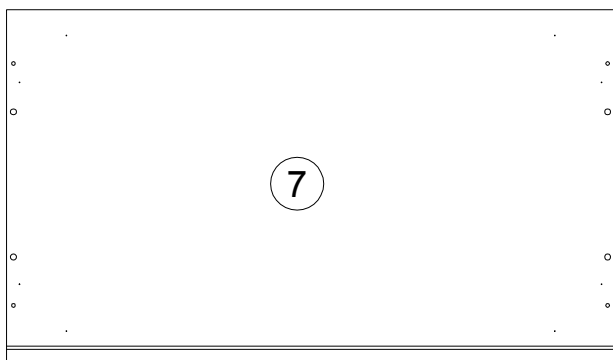
714x389x3



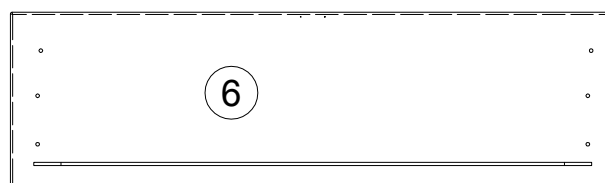
804x468x16



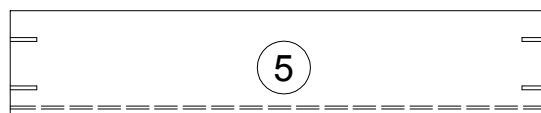
722x393x4



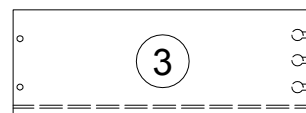
804x468x16



800x230x16



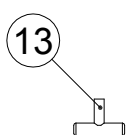
712x140x16



400x140x16

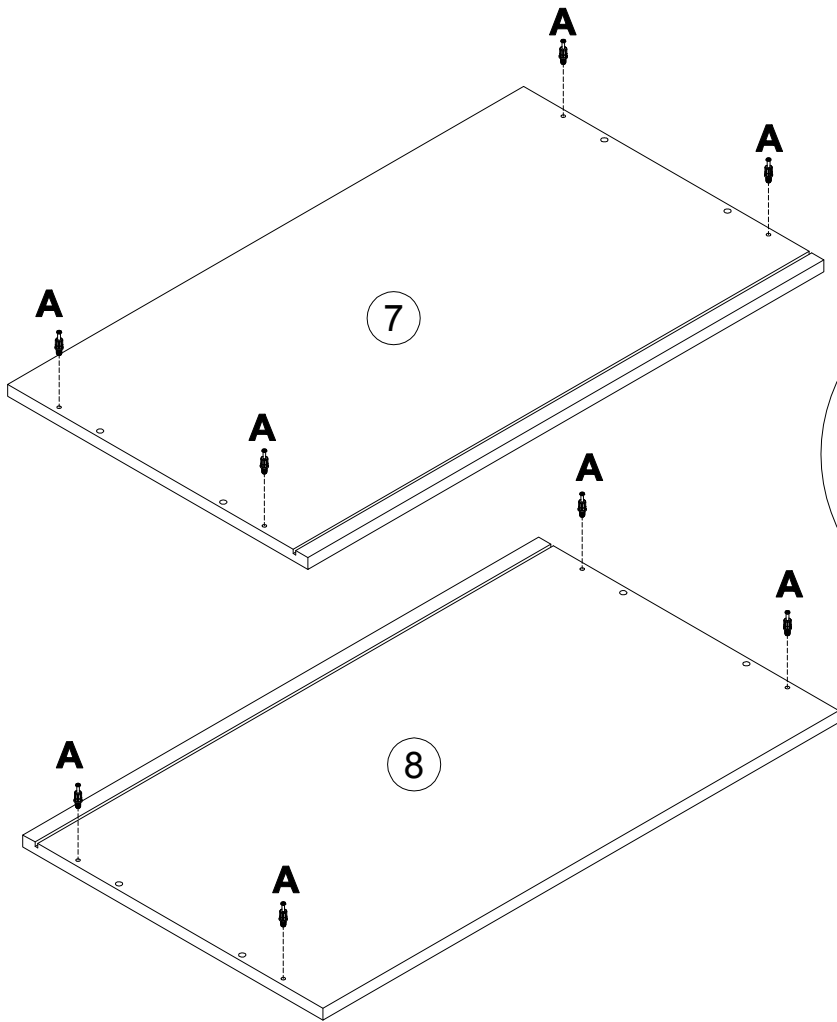


400x140x16



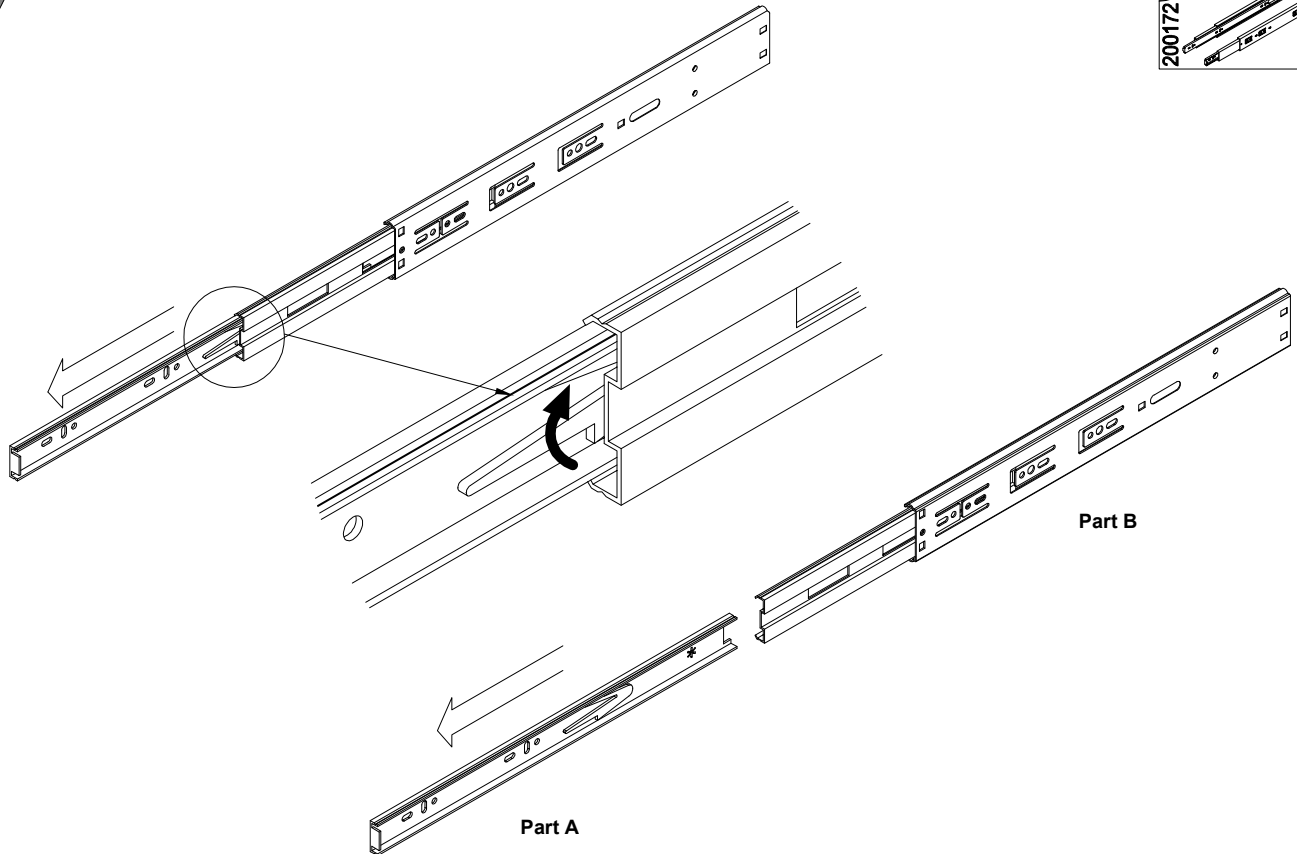
45x32x11

1


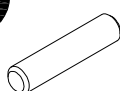
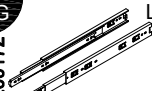
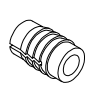
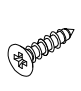


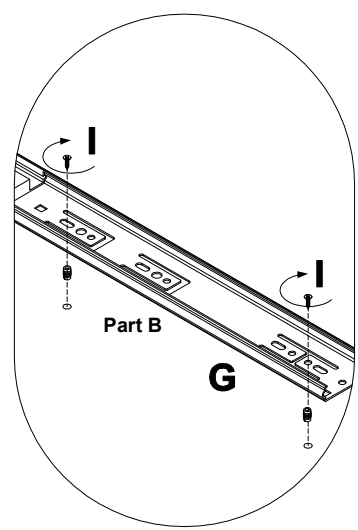
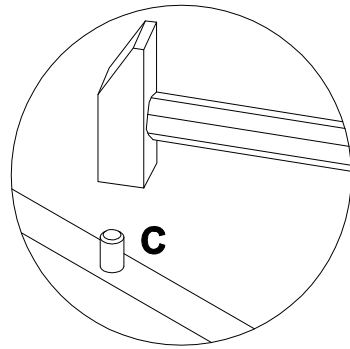
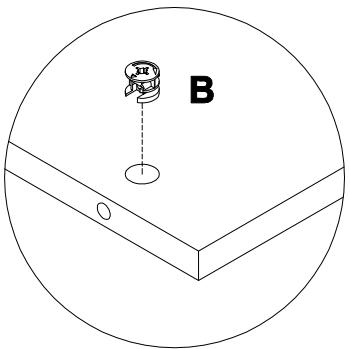
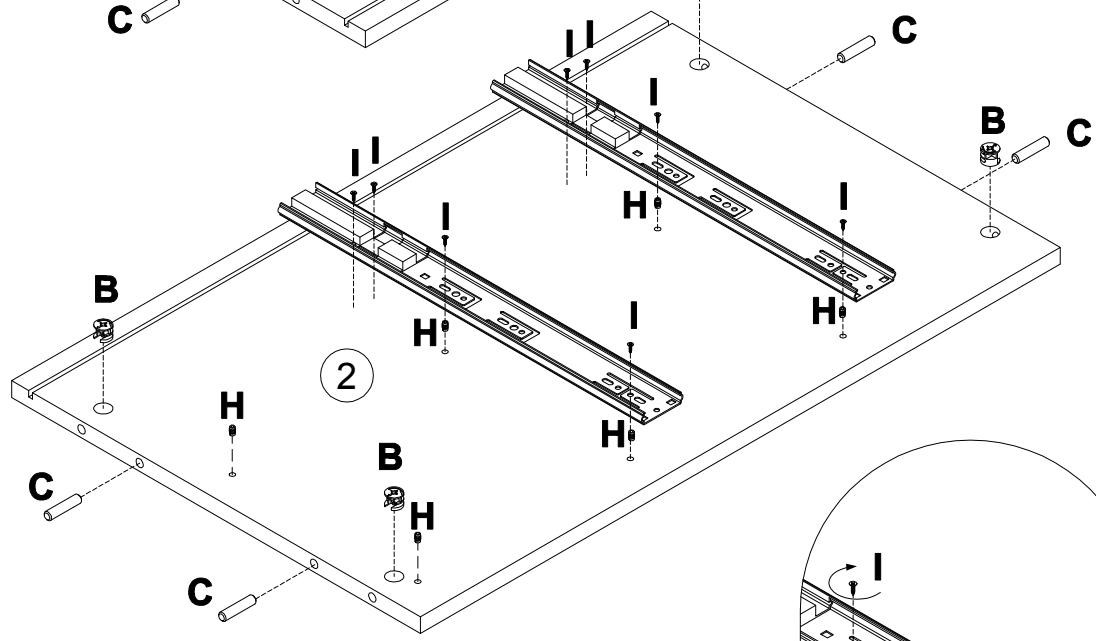
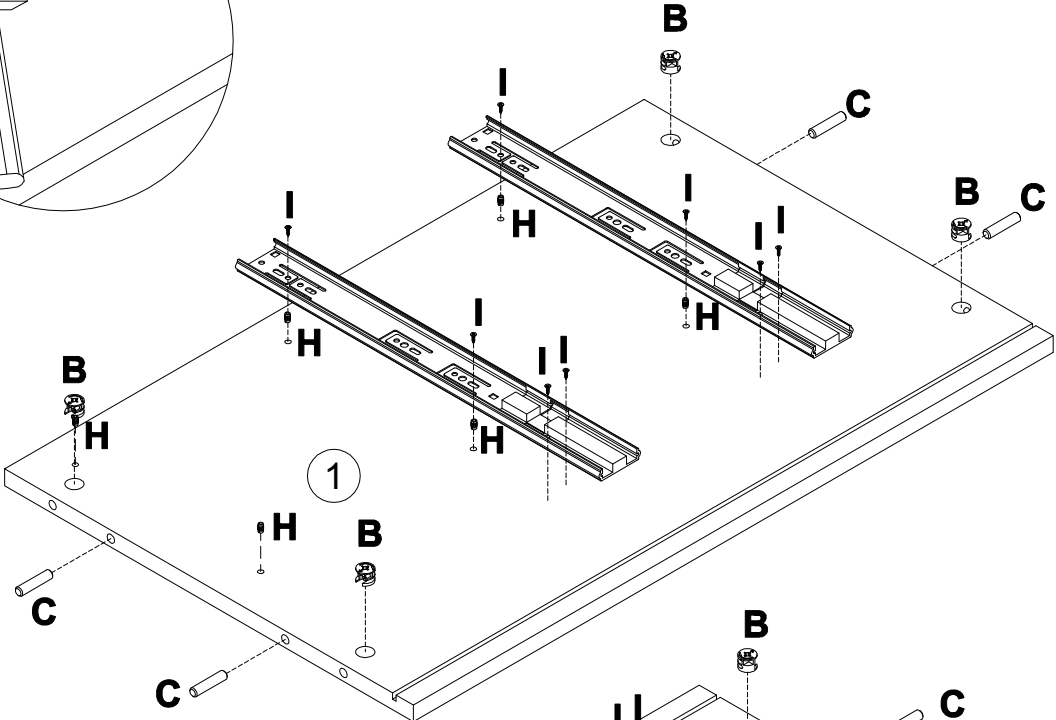
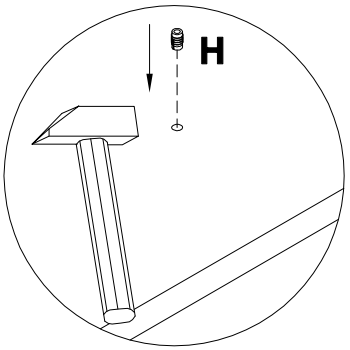
A
090913 7x32
x8

2

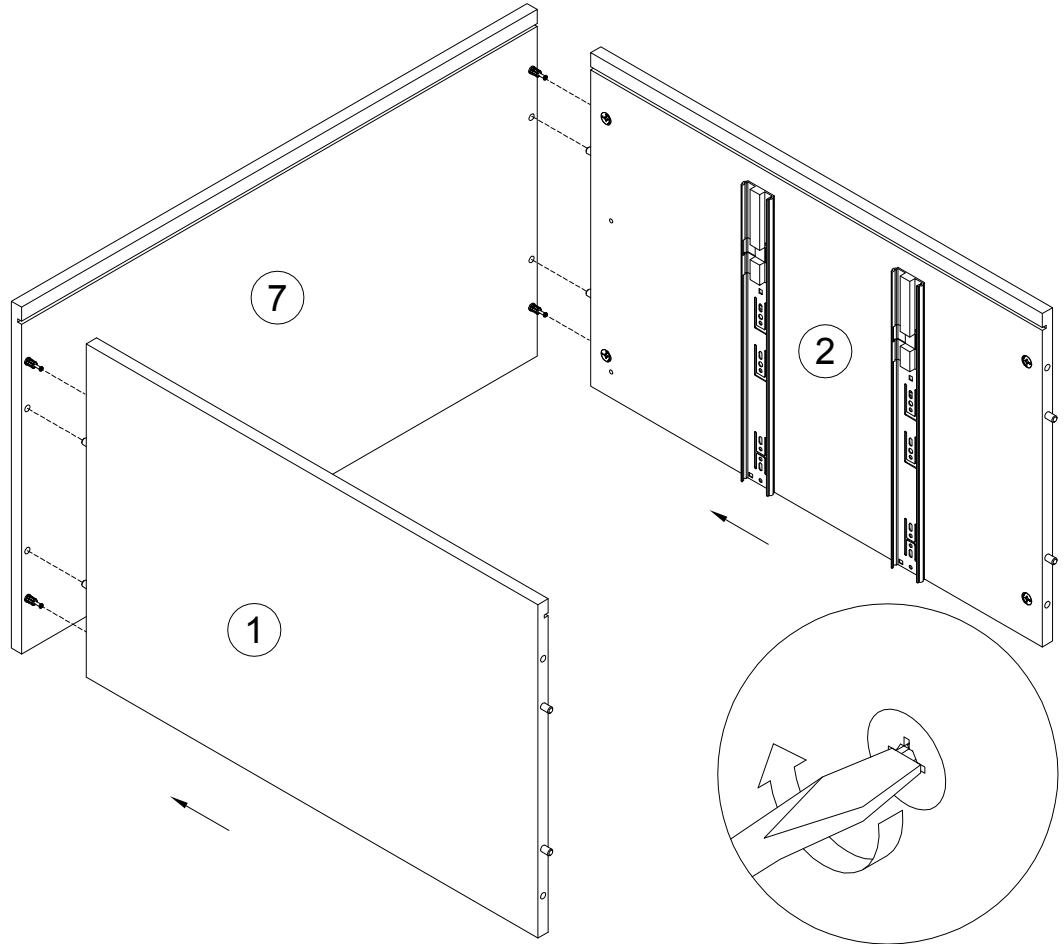


C
200172 L400
x3

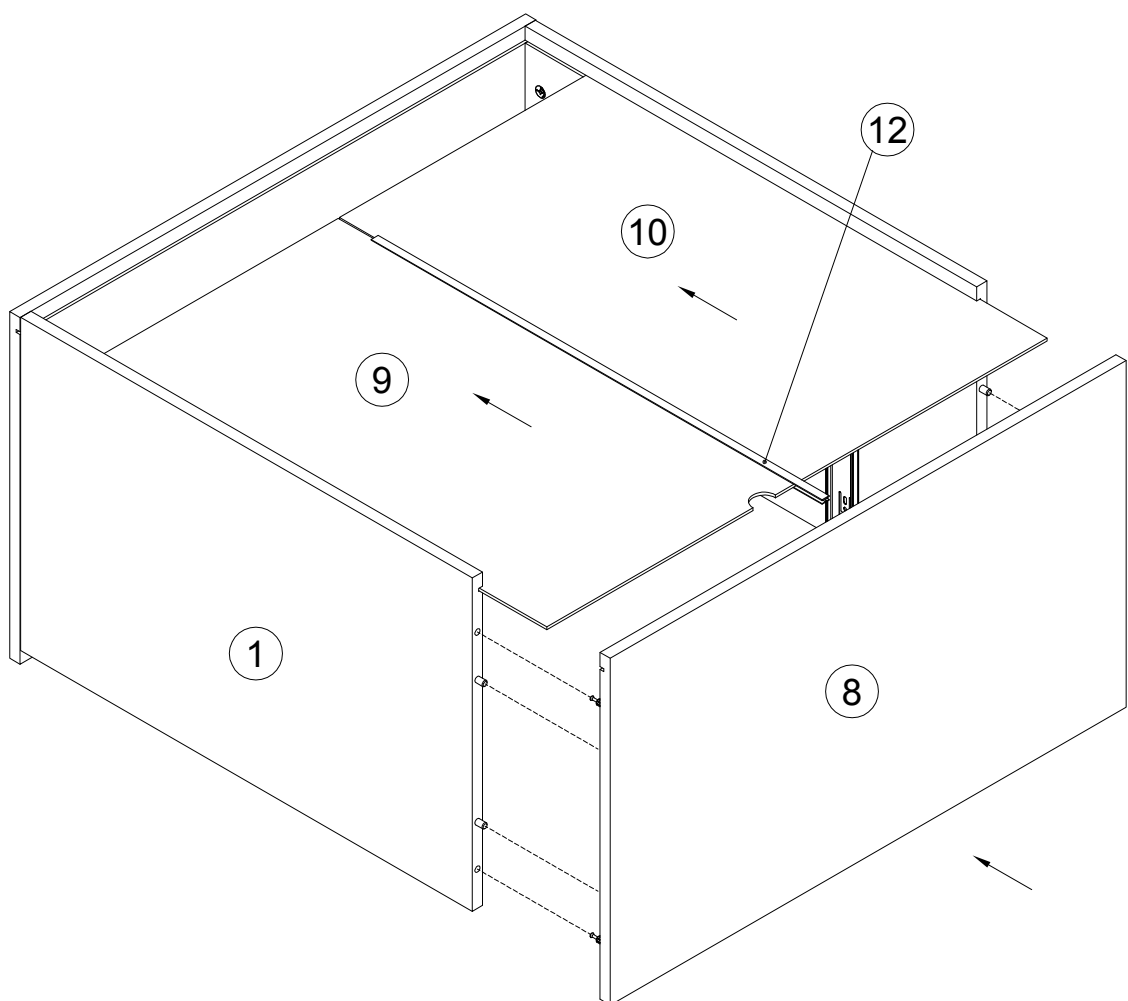
B 000146		15x12 x8	C 000151		8x35 x8	G 200172		L400 x2	H 099889		x12	I 000762		3.5x13 x16
--------------------	---	--------------------	--------------------	---	-------------------	--------------------	--	-------------------	--------------------	---	-----	--------------------	---	----------------------



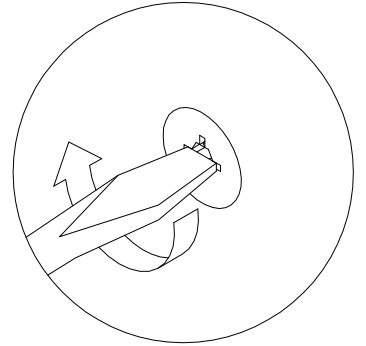
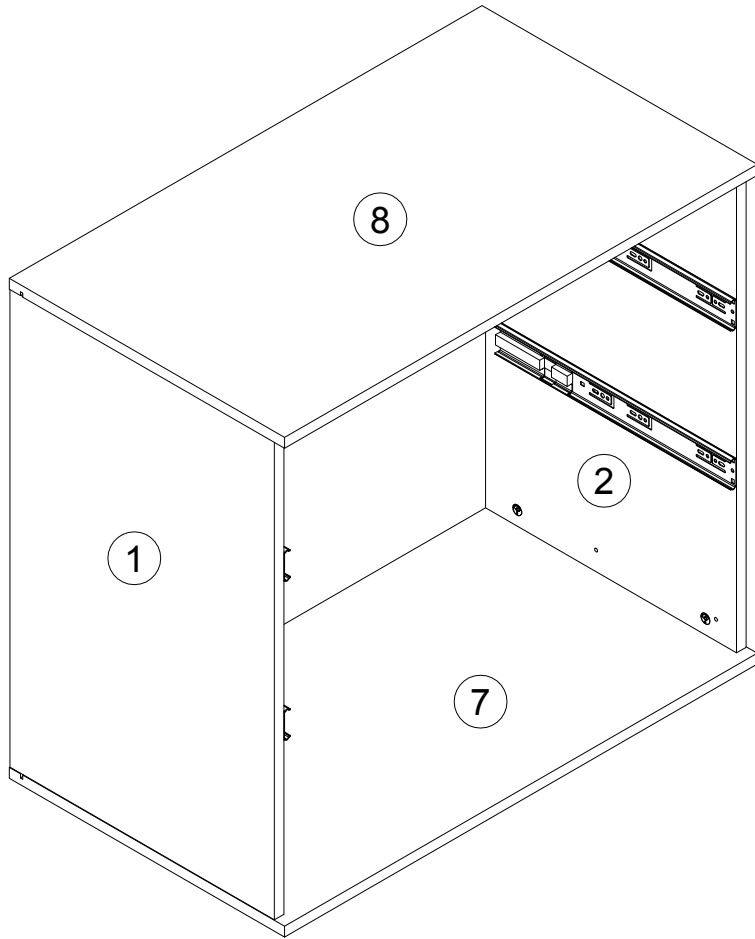
4



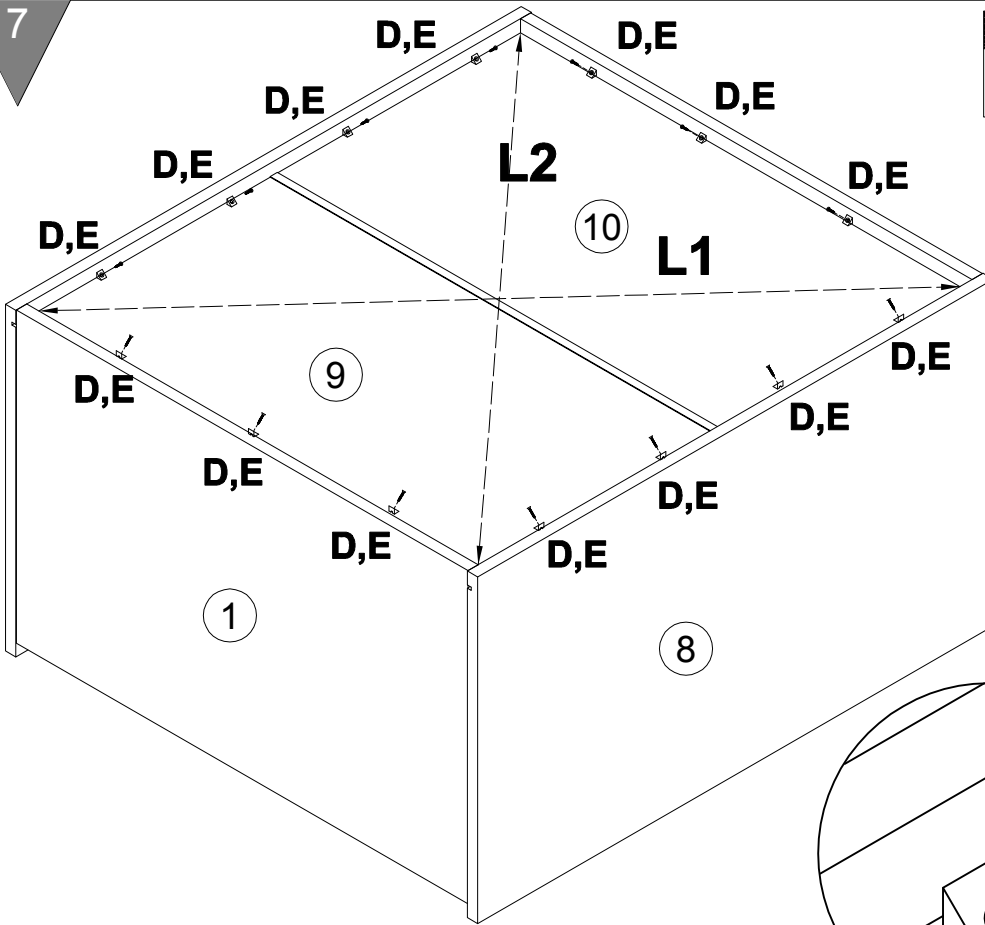
5



6



7

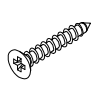


135021



x14

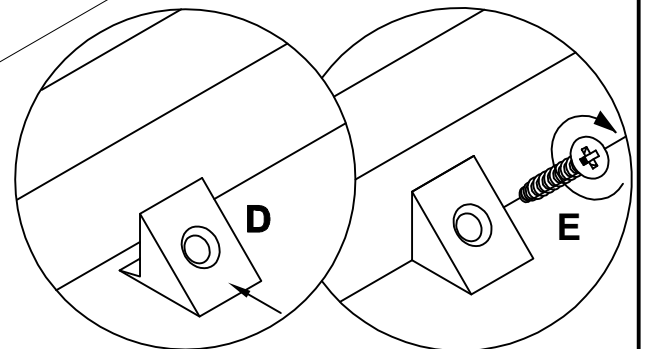
000759



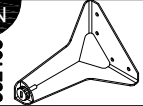

3x20

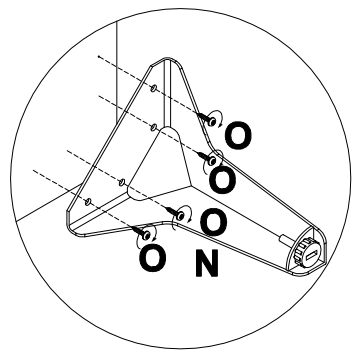
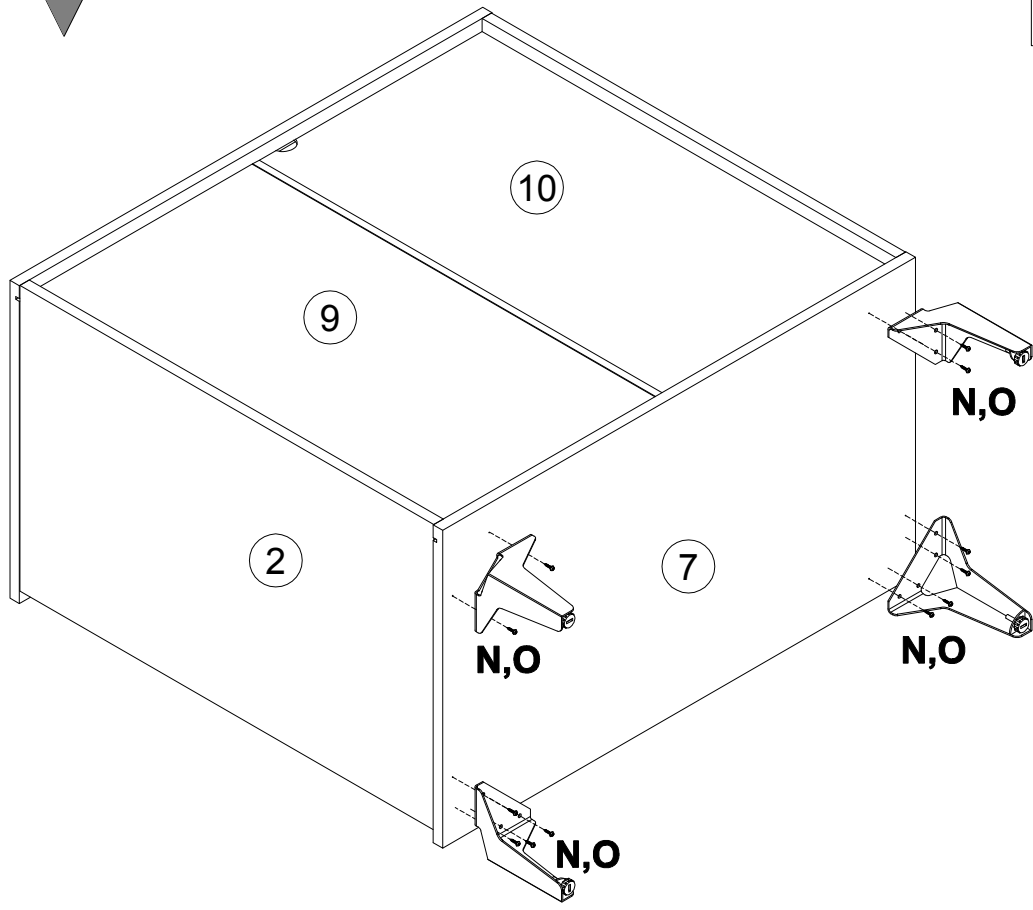
x14

L1=L2

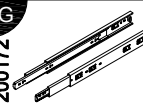
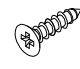


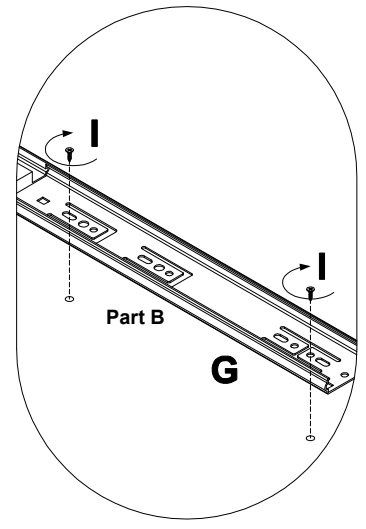
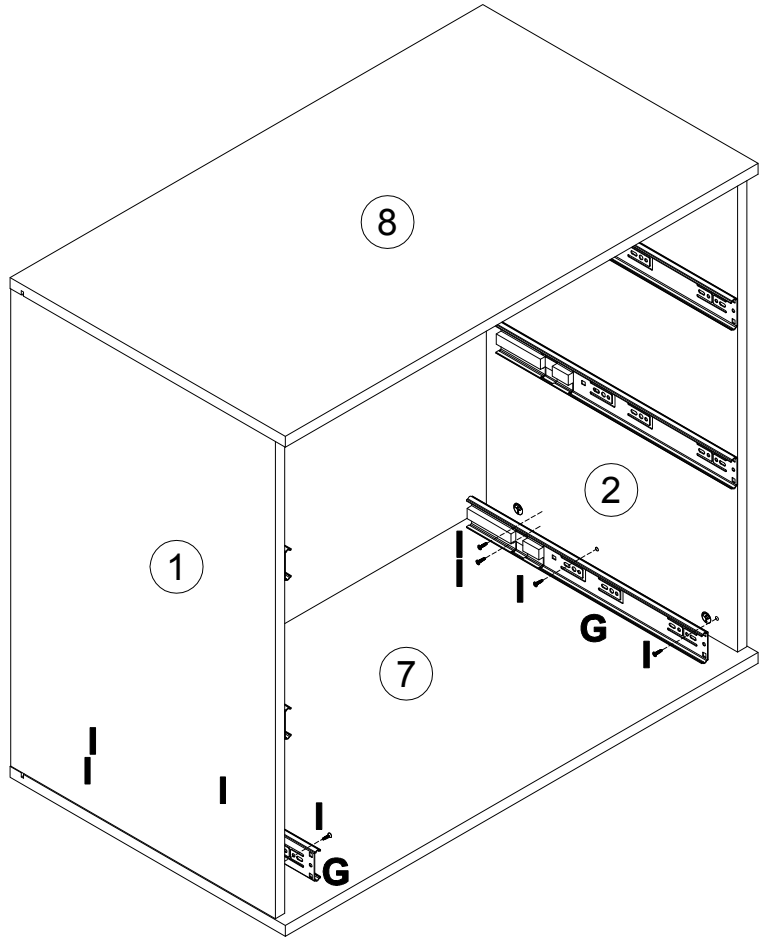
8

332468		x4	000758		4x16	x16
--------	--	----	--------	---	------	-----

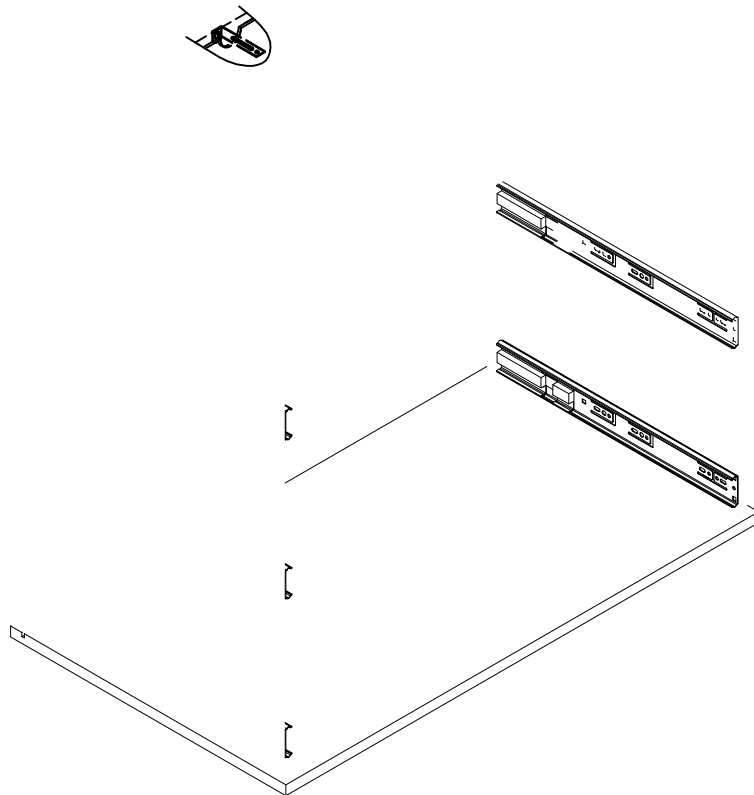


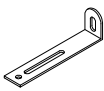


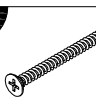
9

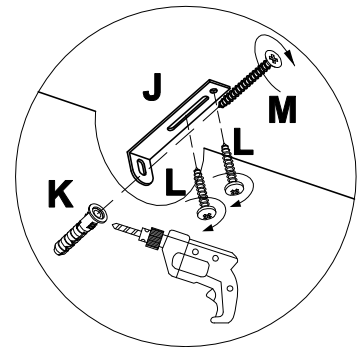
200172		L400	x1	000762		3.5x13	x8
--------	---	------	----	--------	---	--------	----



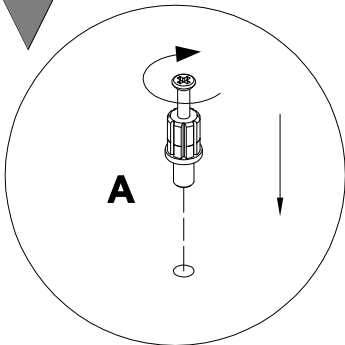
10




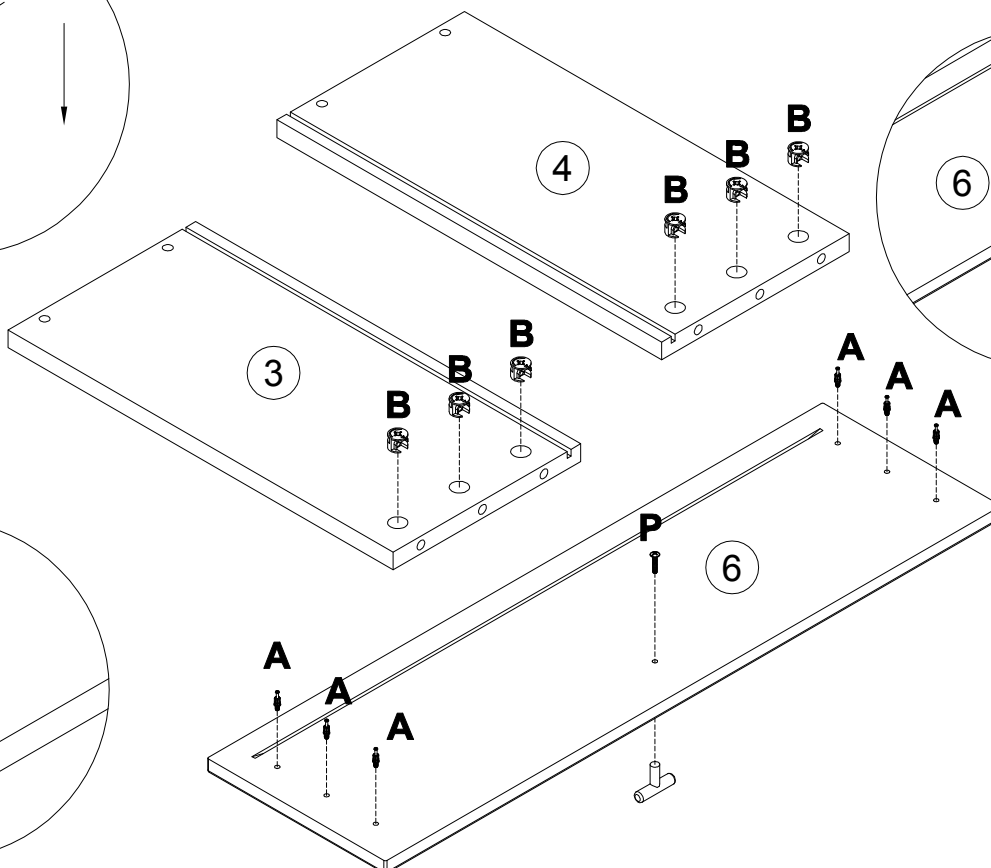
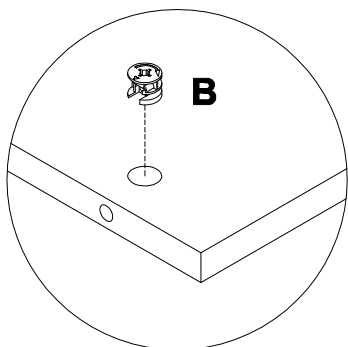
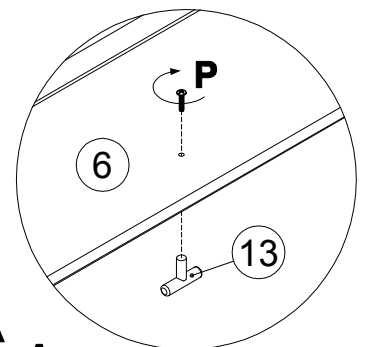
- J** 155999  **x1**
- K** 013859  8x40 **x1**
- L** 000754  3.5x16 **x2**
- M** 090185  4.5x45 **x1**



11 **x3**

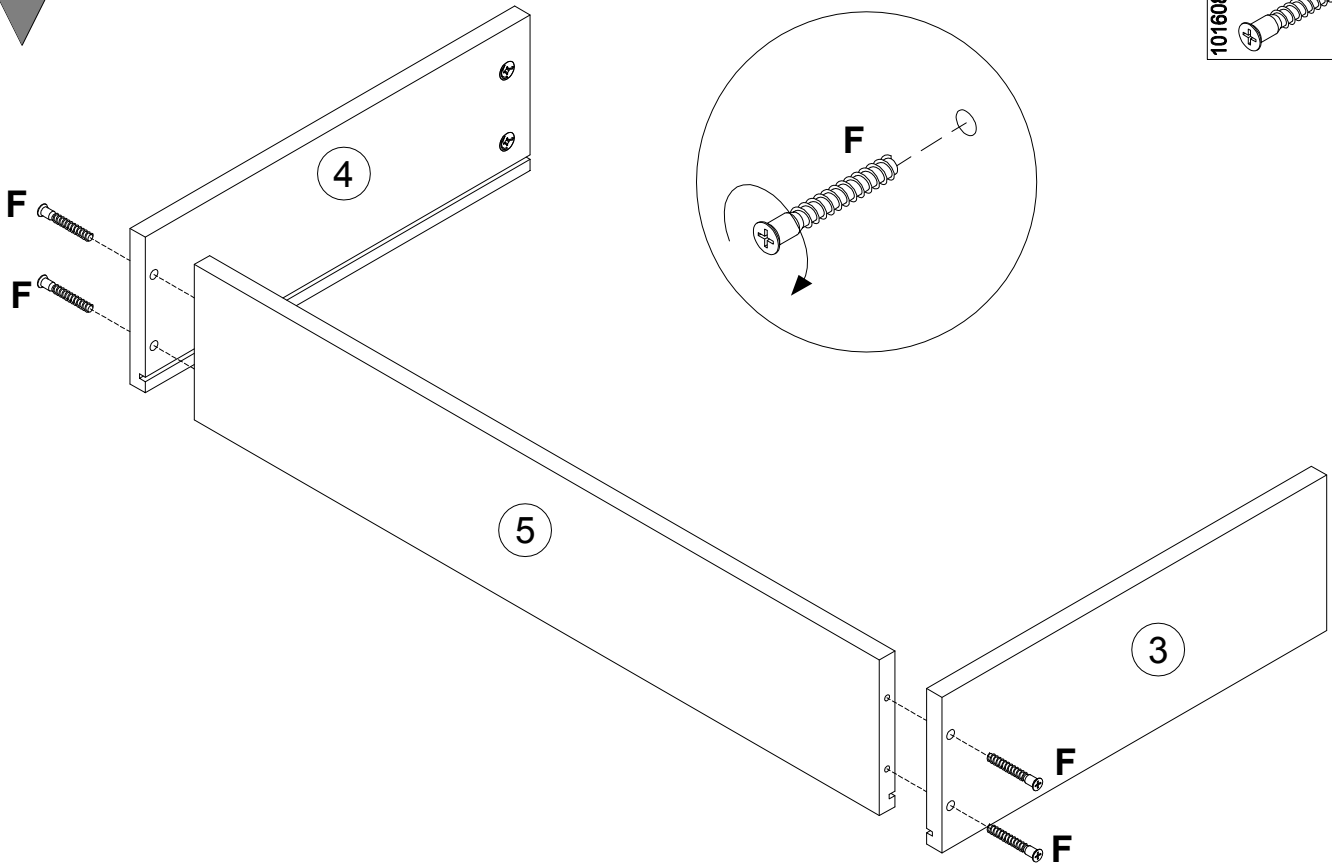


- P** 013794  M4x22 **x3**
- x18**

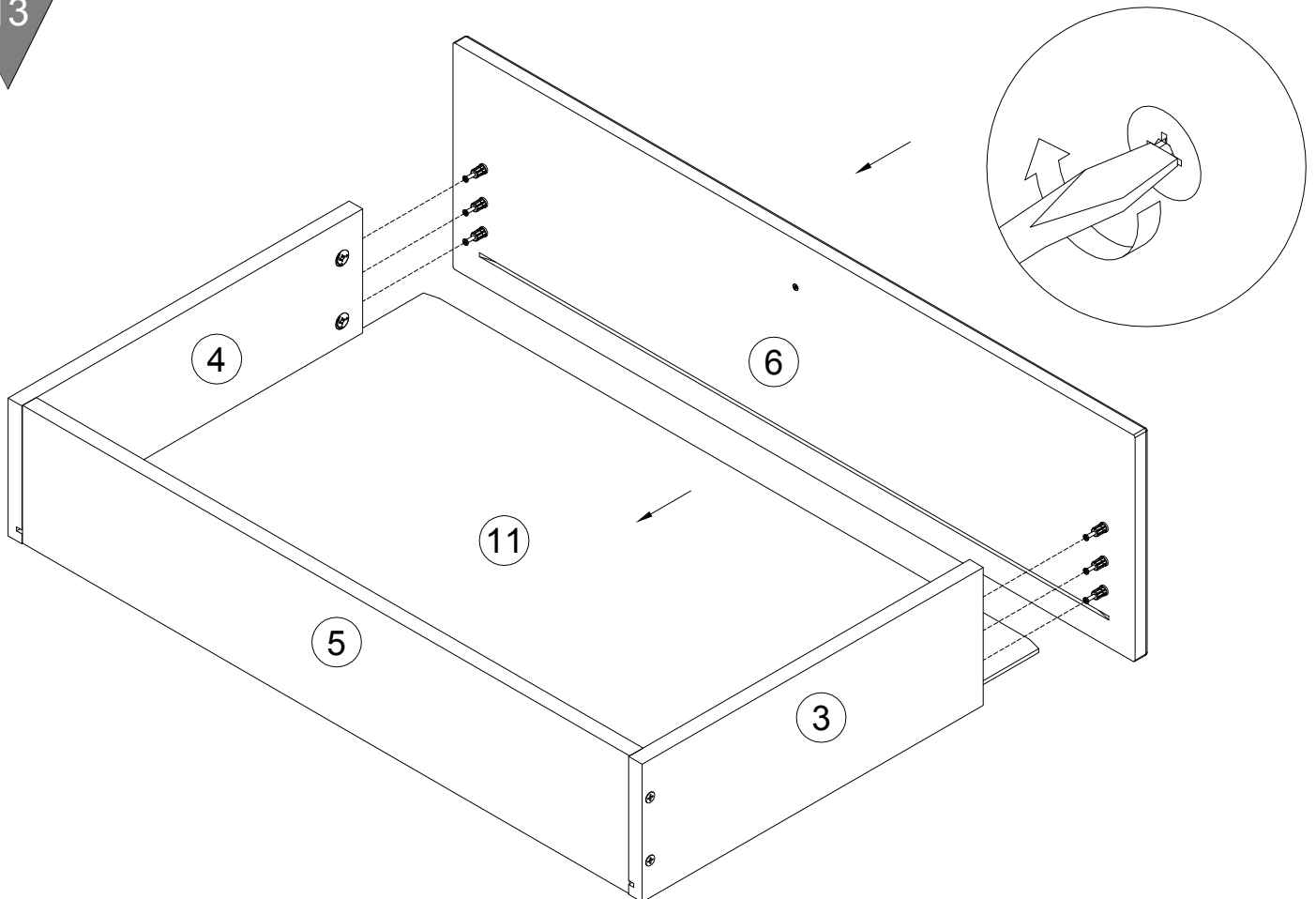


12 x3

101608 F 7x50 x12

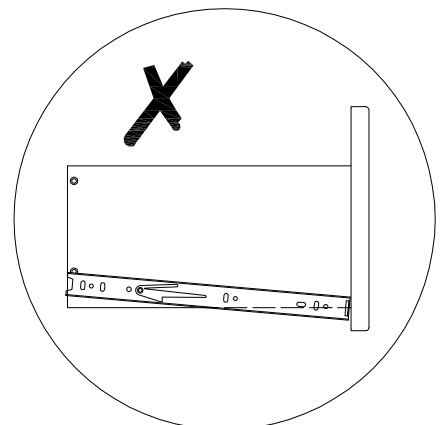
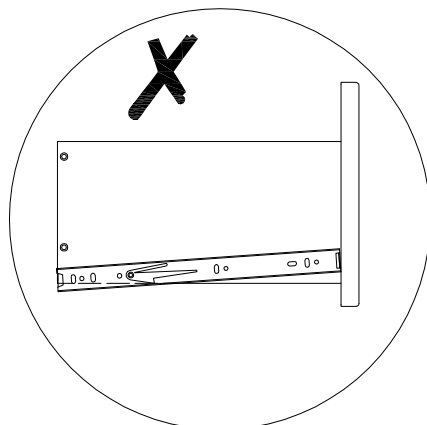
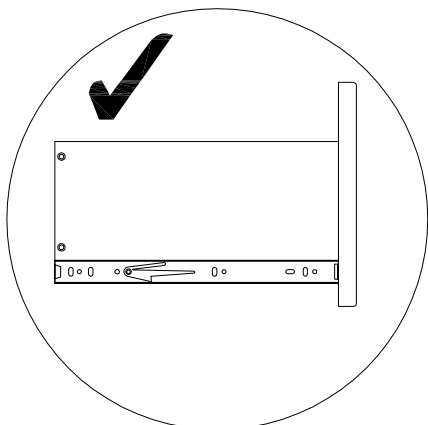
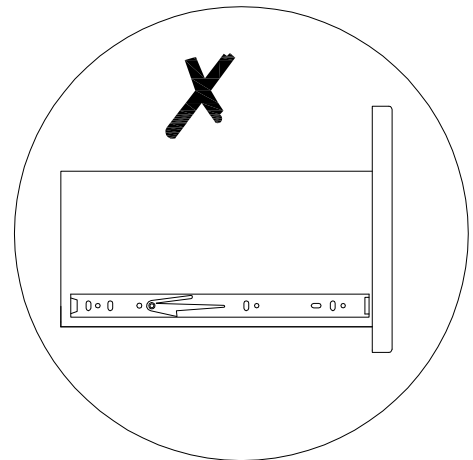
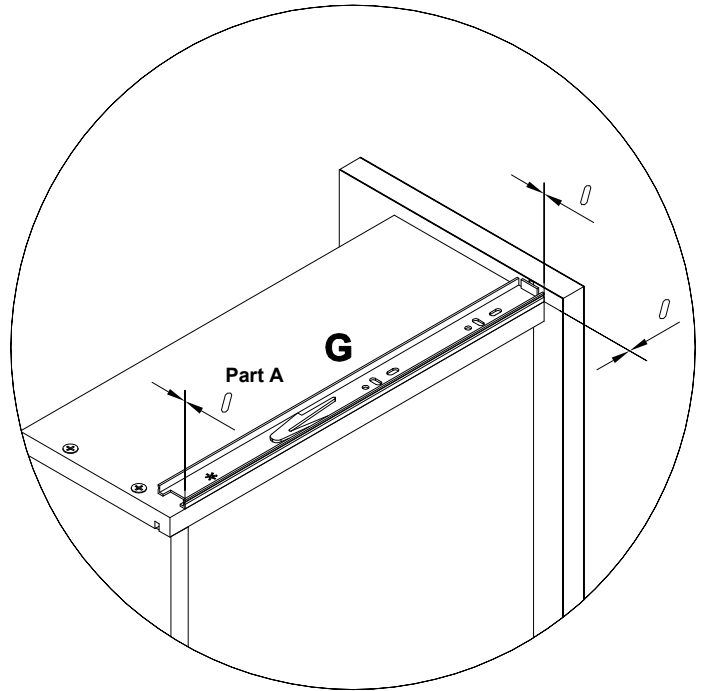
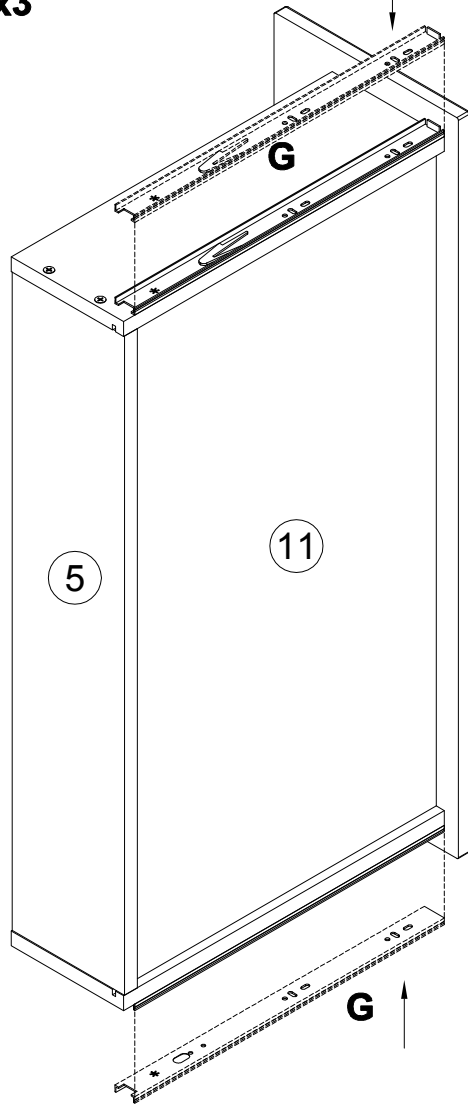
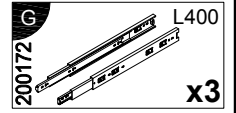


13



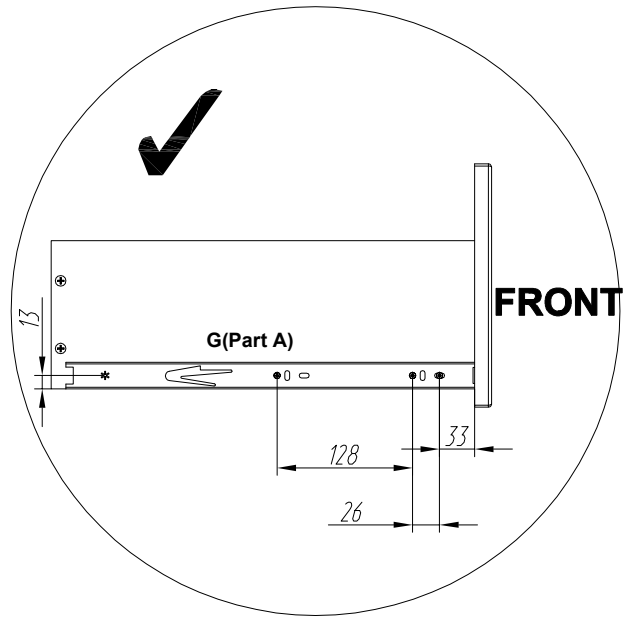
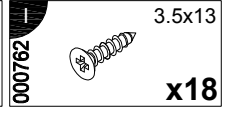
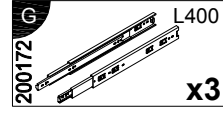
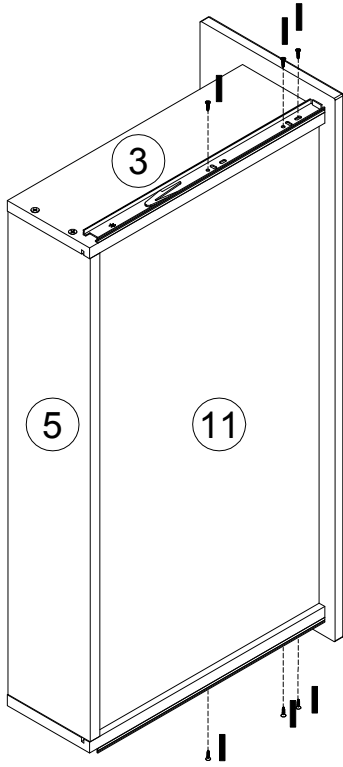
14

x3



15

x3



16

