

ИНСТРУКЦИЯ ПО СБОРКЕ БЫТОВОЙ МЕБЕЛИ. (КРОВАТЬ ИЗ МАССИВА ДРЕВЕСИНЫ)



Товар соответствует требованиям ТР ТС 025/2012 «О безопасности мебельной продукции»,
Гост 16371-2014 «Мебель. Общие технические условия», ГОСТ 19917-2014 Мебель для сидения и лежания. Общие технические условия.

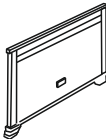
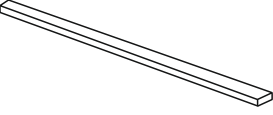
Изготовлено по заказу: **ООО «Торговый Дом «Аскона»**, 601900, Владимирская область, г. Ковров, ул. Комсомольская, д. 116-г, стр. 25.
Изготовитель: **ООО «ЭКО-ДРЕВ»**, 127055, Город Москва, вн.тер. г. Муниципальный Округ, Тверской, пер Угловой, дом 2, помещение 1/1

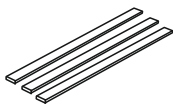
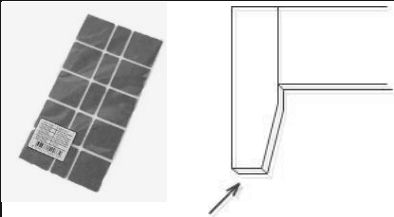
Перед сборкой:

- 1) Проверьте вид и целостность деталей в упаковке. Претензии по их повреждению принимаются только у изделий БЕЗ следов сборки.
- 2) Сохраните упаковку до окончания сборки! При выявлении в процессе сборки брака и некомплектности изделия необходимо сохранять упаковку до момента выезда к вам представителя торговой компании.
- 3) Проверьте количество деталей фурнитуры по перечню комплектующей ведомости, разберите фурнитуру на группы. Предприятие изготовитель оставляет за собой право вносить конструктивные изменения в изделие, заменять фурнитуру и метизы на аналогичные, не ухудшающие внешний вид и не влияющие на функциональные свойства изделия.
- 4) Соблюдайте порядок сборки, данный в этой инструкции! При не соблюдении инструкции по сборке и эксплуатации с компании производителя снимаются гарантийные обязательства.
- 5) Перемещайте все детали бережно, без рывков, укладывайте устойчиво, избегайте их падений и ударов!
- 6) После сборки изделия необходимо установить заглушки на фурнитуру.

Комплектовочная ведомость кроватей из массива древесины.

- размеры спального места кроватей: ширина – 090, 120, 140, 160, 180 см, длина – 200 см.

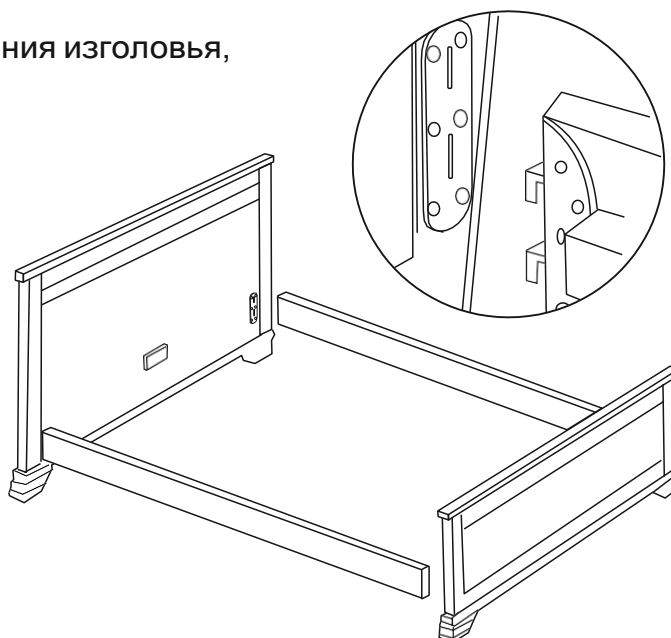
№	Наименование	Схематичное изображение	Кол-во	Комментарии
1.	Высокая опорная спинка - изголовье		1	
2.	Низкая опорная спинка - изножье		1	
3.	Продольные царги - боковины кровати		2	
4.	Средняя царга		1	для кроватей шириной 120, 140, 160, 180 см
5.	Опора средней царги		1	

№	Наименование	Схематичное изображение	Кол-во	Комментарии
6.	Ламели		28+2 (14+1)	для кроватей шириной 120, 140, 160, 180 см (для кроватей шириной 90 см) В комплекте идут запасные ламели
7.	Войлочные подпятники		1 комплект	

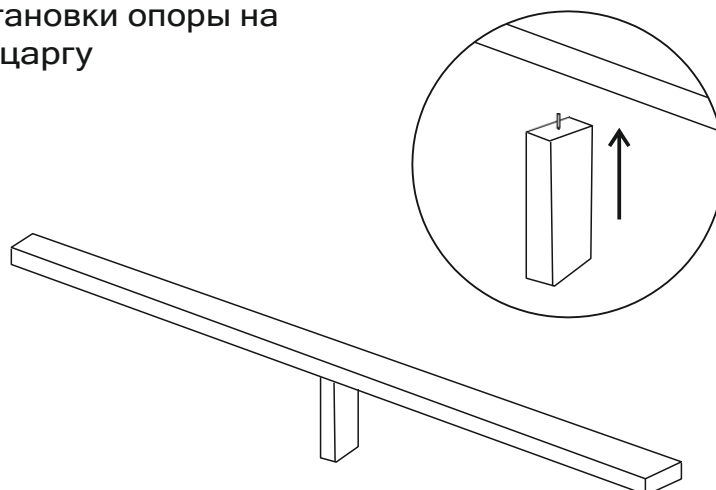
Порядок сборки кроватей

Рекомендуем проводить сборку вдвоем

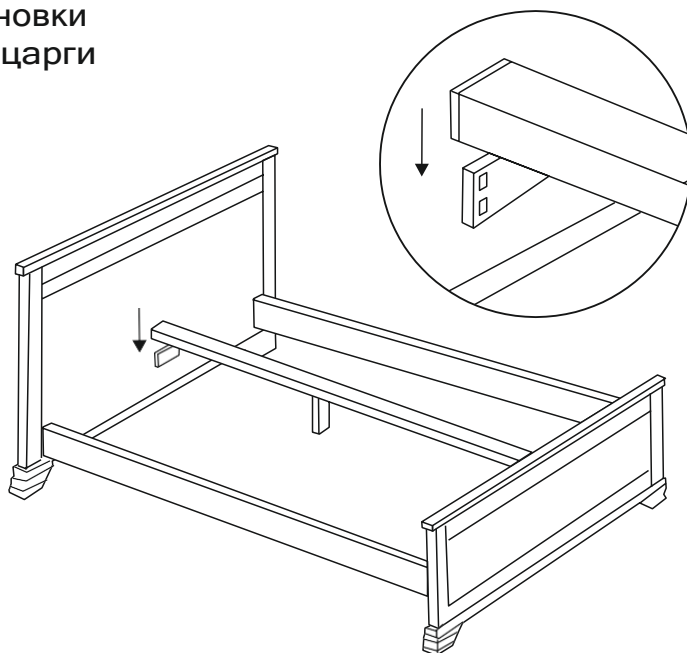
1. Схема соединения изголовья, изножья и царг



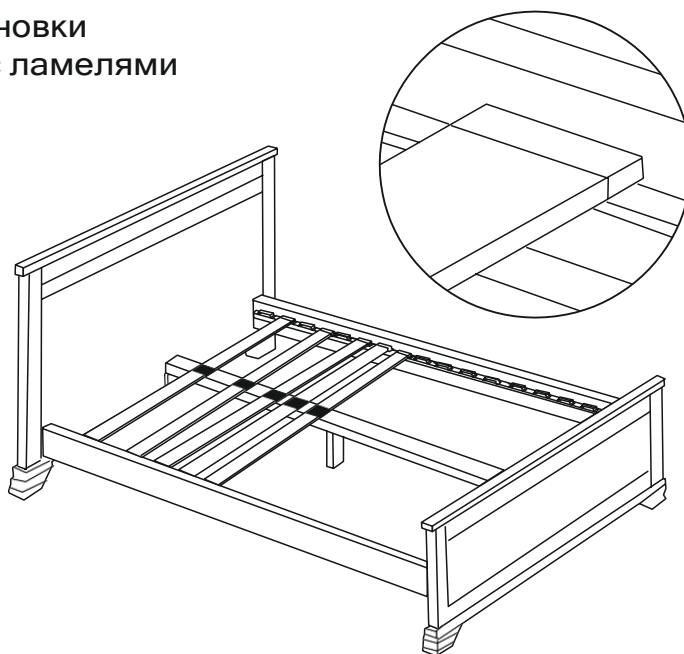
2. Схема установки опоры на среднюю царгу



3. Схема установки
на средней царги



4. Схема установки
основания с ламелями



Нагрузка на 1 спальное место - 140 кг (включая вес матраса)

