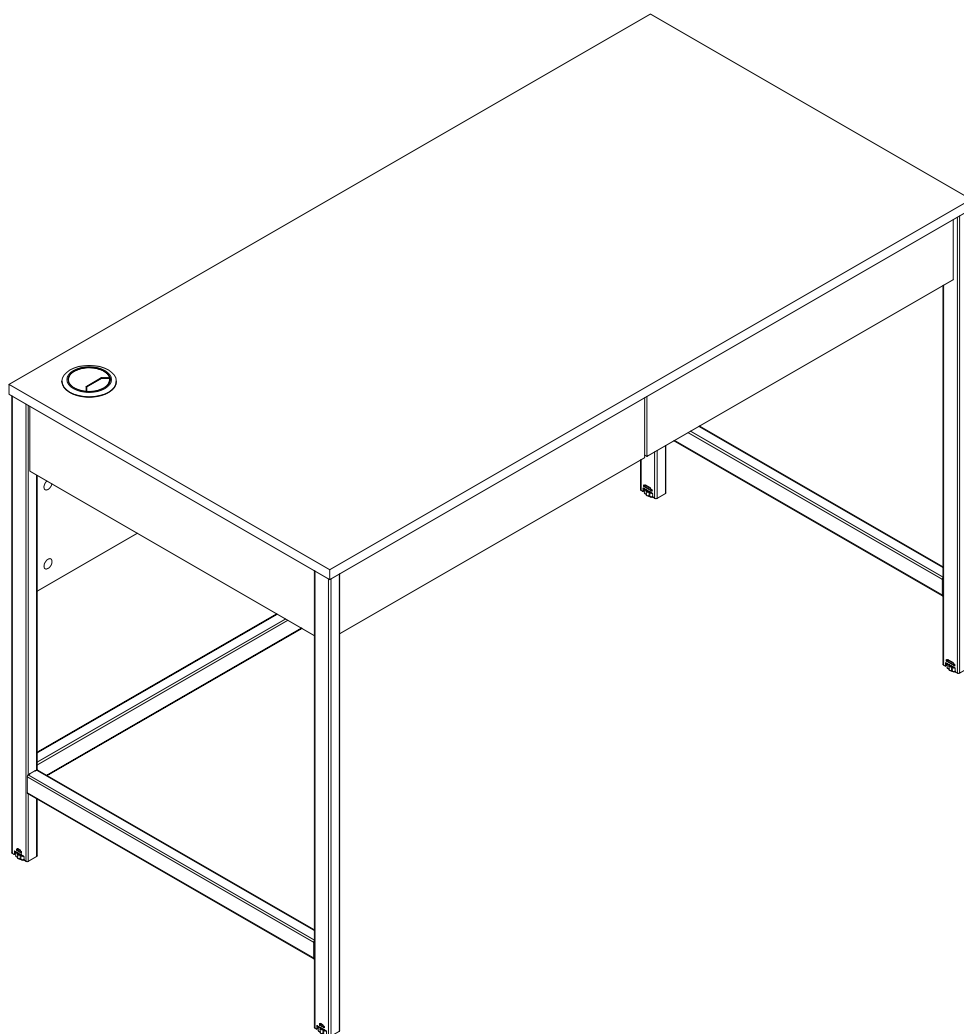


# askona

СПИТЕ, ЧТОБЫ ЖИТЬ

Инструкция  
по сборке стола 120\*076\*060  
Trendy (Тренди)  
208S001



ТР ТС 025/2012

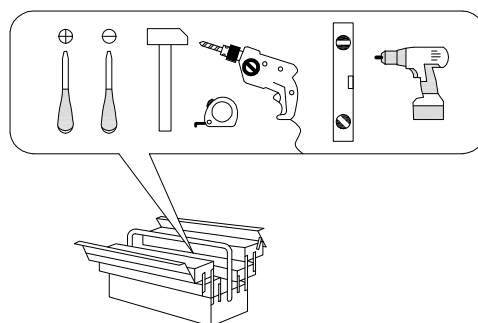
Декларация о соответствии ЕАЭС № ВУ/112 11.01. ТР025 009.01 01706  
от 17.04.2023 г., действительна до 16.04.2028 г. включительно

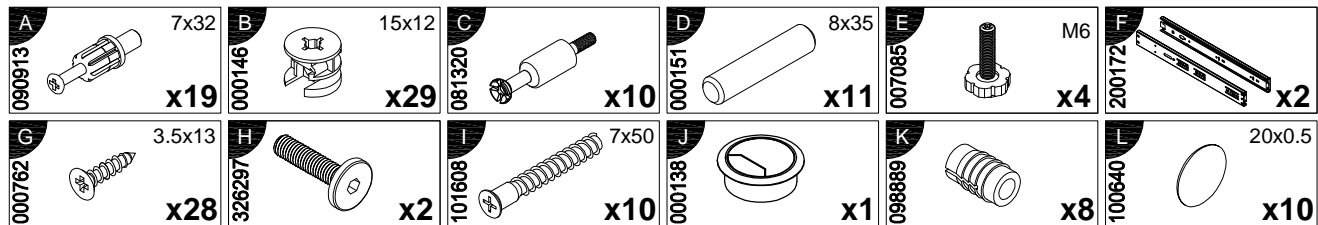
Телефон горячей линии 8 800 200 40 90 | Звонки по России бесплатные  
ASKONA.RU

## Перед сборкой

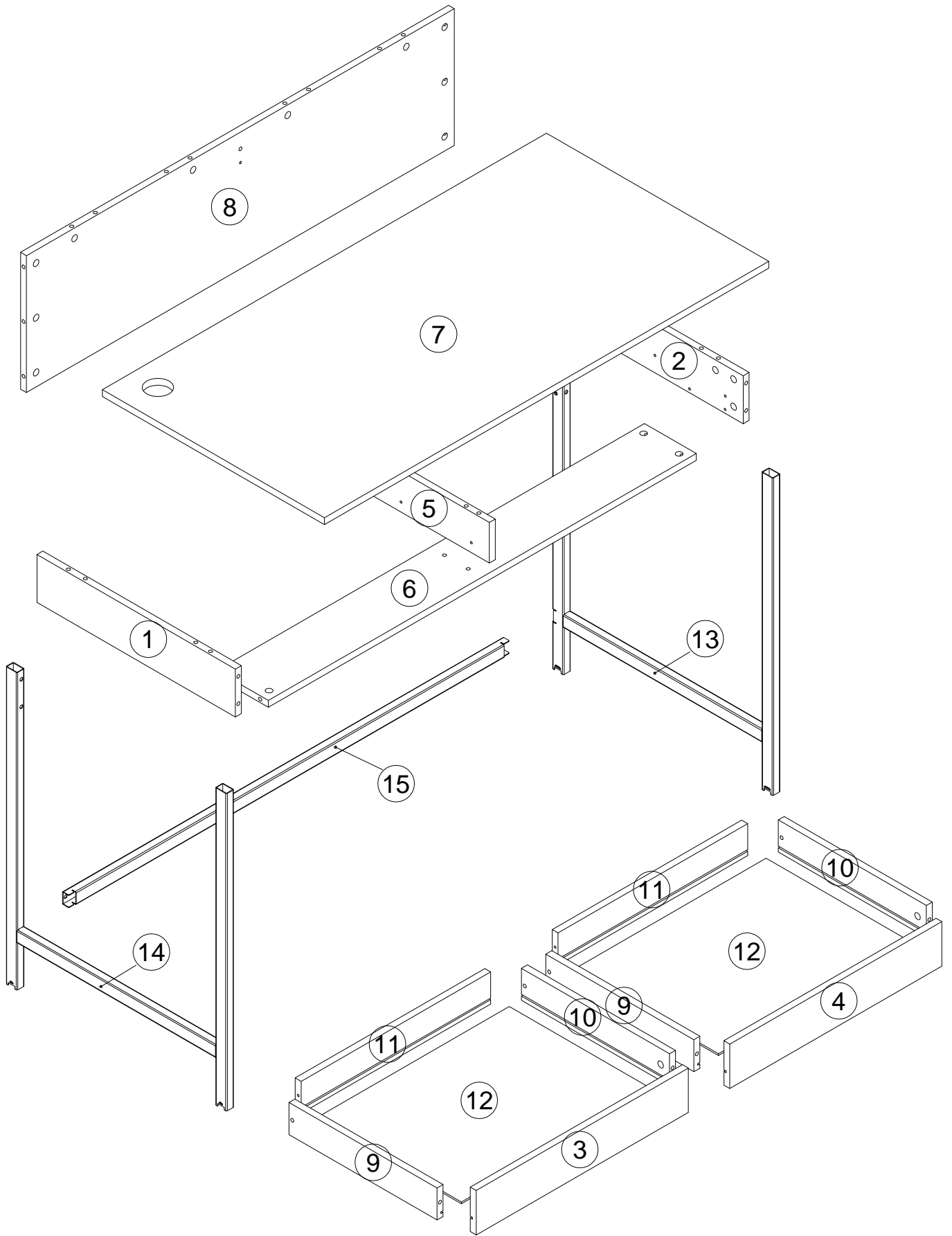
1. Проверить вид и целостность деталей в упаковке. Претензии по их повреждению принимаются только у изделий БЕЗ следов сборки.
2. Сохраните упаковку до окончания сборки! При выявлении в процессе сборки брака и некомплектности изделия необходимо сохранить упаковку до момента выезда к Вам представителя торговой компании.
3. Проверьте количество деталей и фурнитуры по перечню комплекточной ведомости, разберите фурнитуру на группы. Предприятие-изготовитель оставляет за собой право вносить конструктивные изменения в изделие, заменять фурнитуру и метизы на аналогичные, не ухудшающие внешний вид и не влияющие на функциональные свойства изделия.
4. Соблюдайте порядок сборки, данный в этой инструкции! При несоблюдении инструкций по сборке и эксплуатации с компании-производителя снимаются гарантийные обязательства. Инструкции по сборке и эксплуатации необходимо сохранять на весь период эксплуатации изделия.
5. Перемещайте все детали бережно, без рывков, укладывайте устойчиво, избегайте их падений и ударов! Сборку изделия проводить на ровной поверхности.

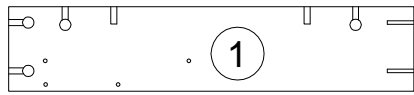
## Для сборки вам понадобится:



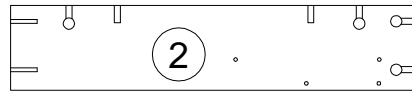


N	LxBxH (mm)	Qty	✓	N	LxBxH (mm)	Qty	✓
1	536x112x16	1	1	9	400x75x16	2	1
2	536x112x16	1	1	10	400x75x16	2	1
3	573x104x16	1	1	11	511x75x16	2	1
4	573x104x16	1	1	12	521x393x3	2	1
5	550x95x16	1	1	13	743x596x20	1	1
6	1156x140x16	1	1	14	743x596x20	1	1
7	1200x600x16	1	1	15	1190x30x20	1	1
8	1156x320x16	1	1				

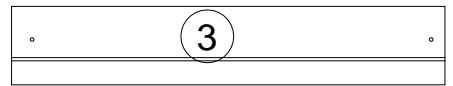




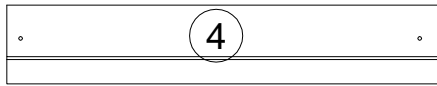
536x112x16



536x112x16



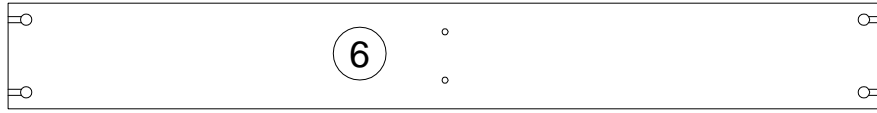
573x104x16



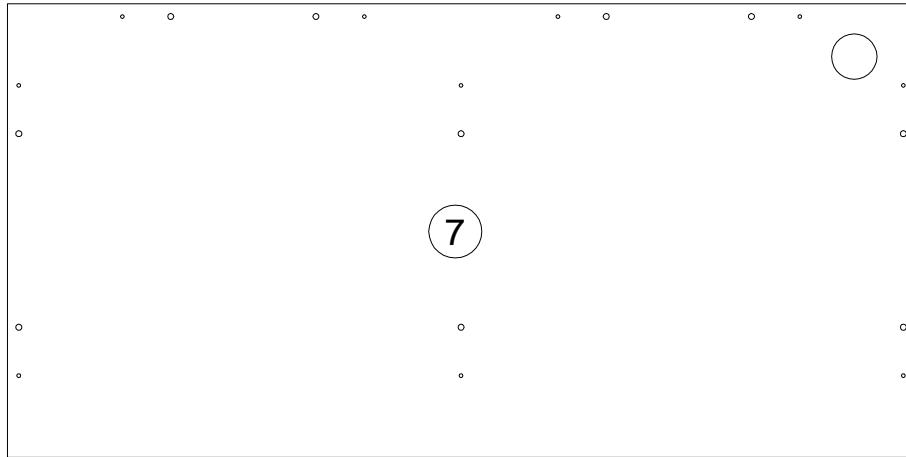
573x104x16



550x95x16



1156x140x16



1200x600x16



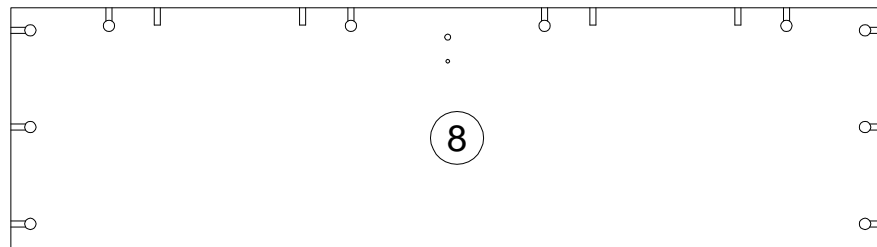
400x75x16



400x75x16



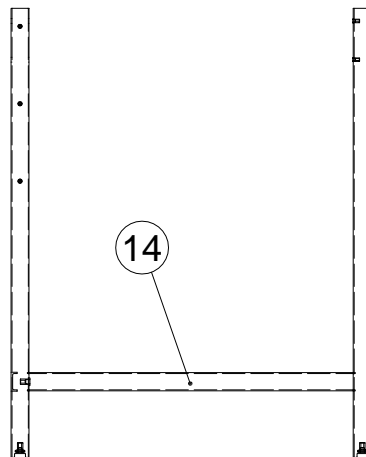
511x75x16



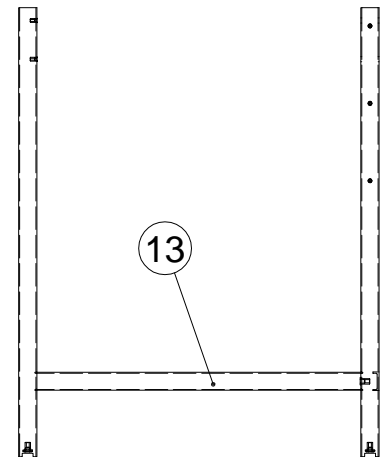
1156x320x16



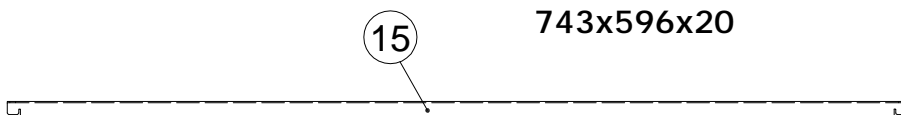
521x393x3



743x596x20

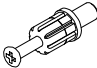

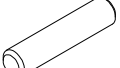
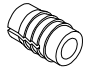


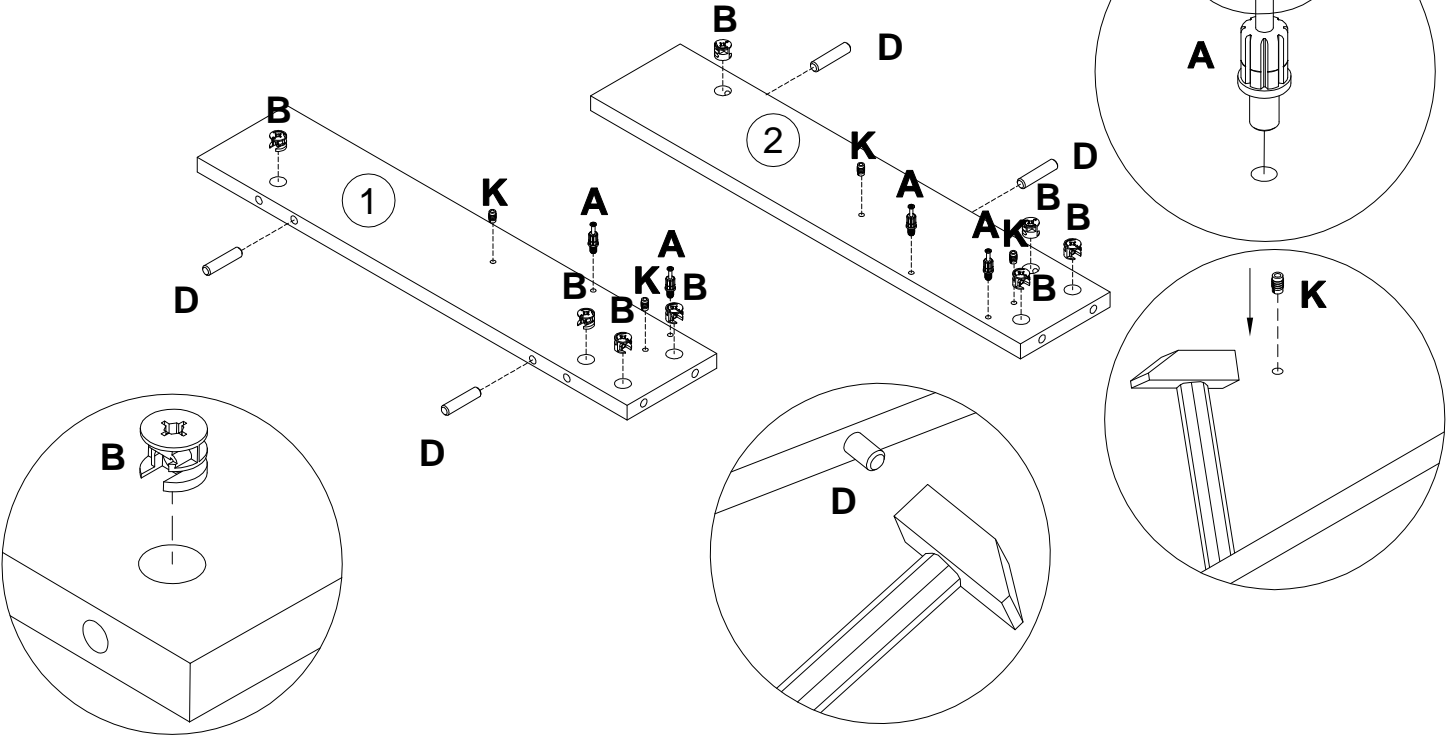
743x596x20



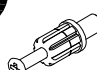
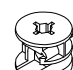

1190x30x20

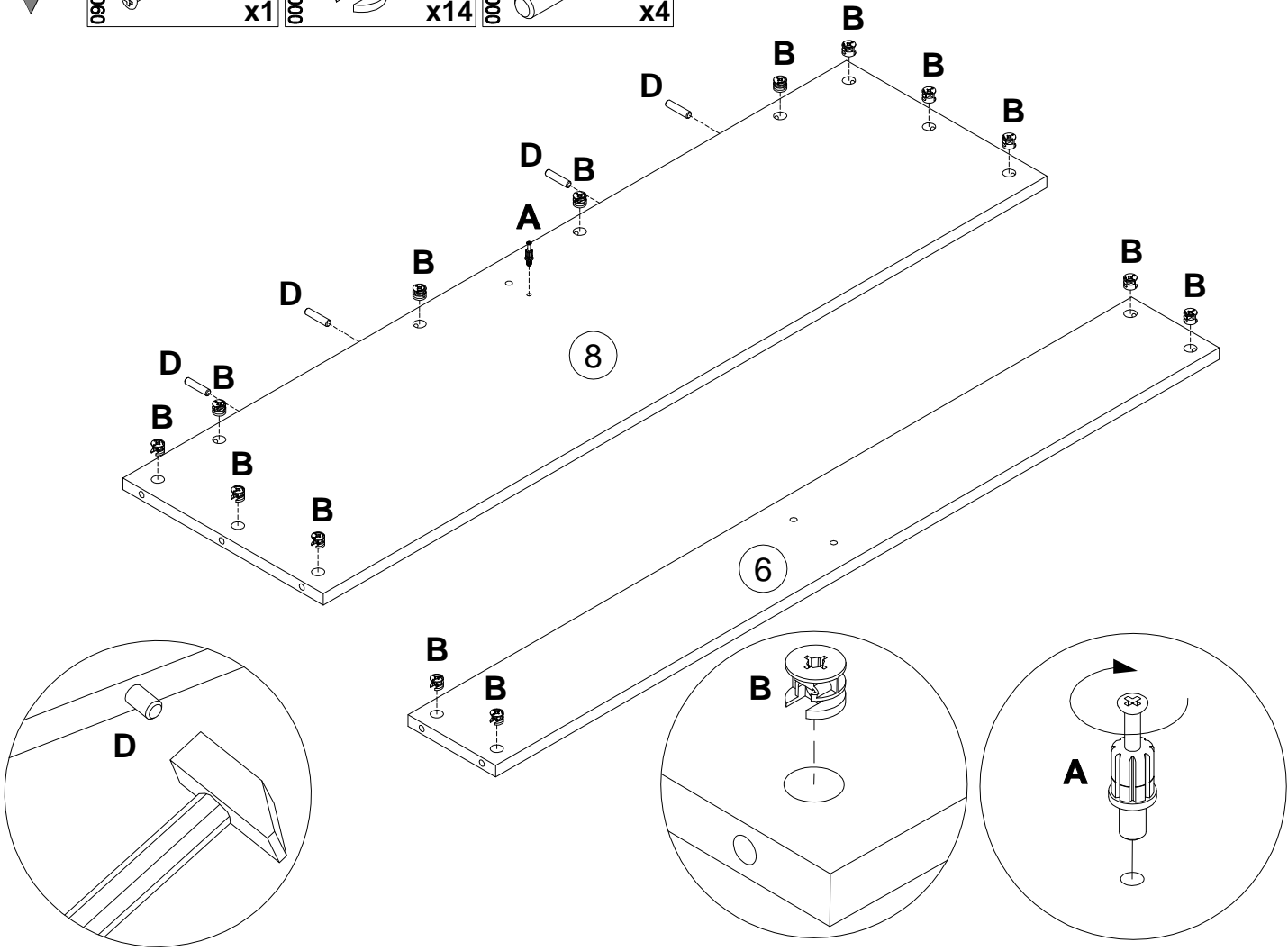
1

- |   |      |   |       |   |      |   |  |
|---|------|---|-------|---|------|---|--|
| <b>A</b>  | 7x32 | <b>B</b>  | 15x12 | <b>D</b>  | 8x35 | <b>K</b>  |  |
| 090913  |      | 000146  |       | 000151  |      | 098899  |  |
|  |      |  |       |  |      |  |  |
| <b>x4</b>   |      | <b>x8</b>   |       | <b>x4</b>   |      | <b>x4</b>   |  |

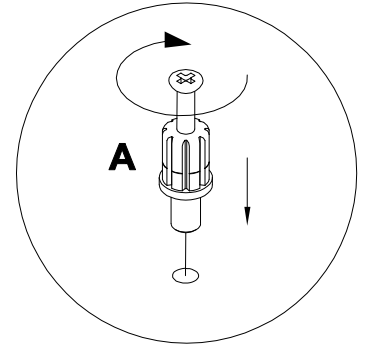
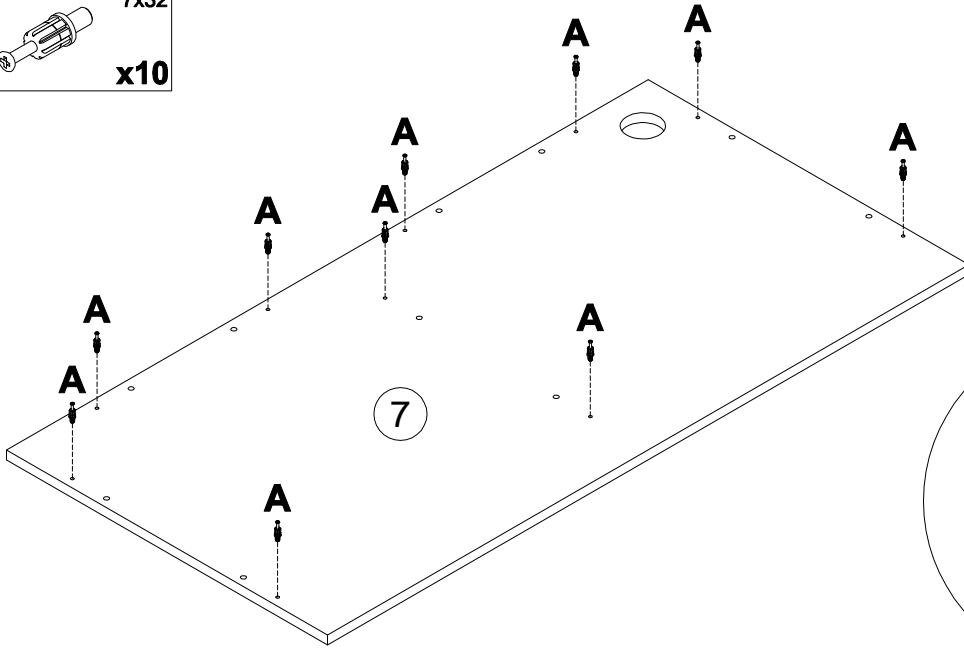
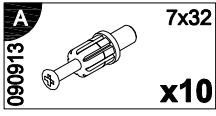


2

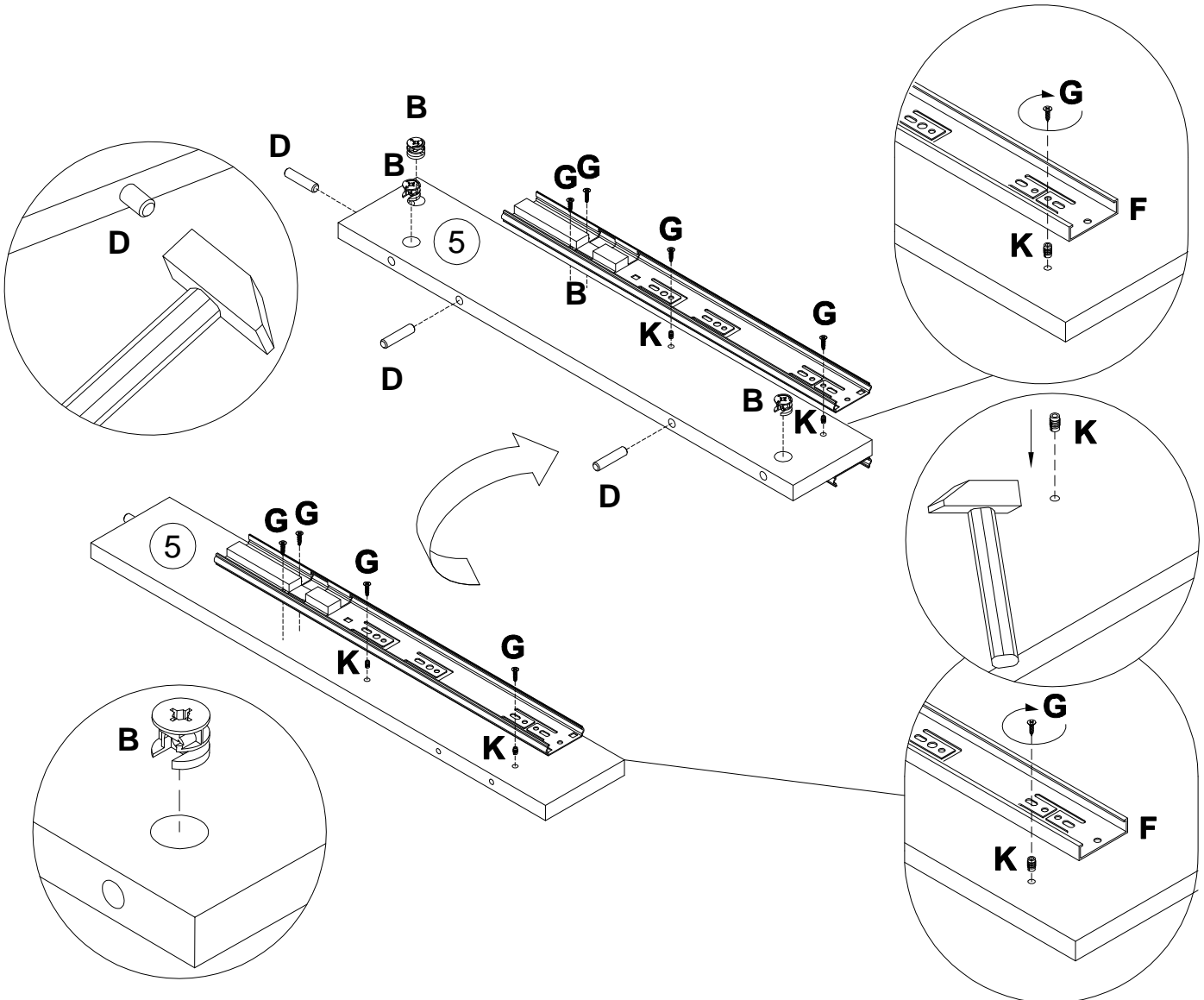
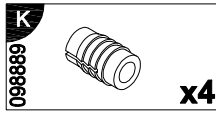
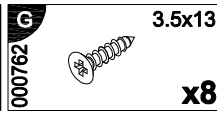
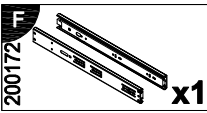
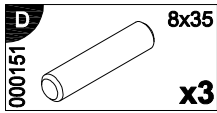
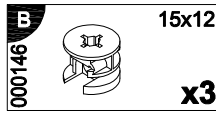
- |  |      |  |       |  |      |
|--|------|--|-------|--|------|
| <b>A</b>   | 7x32 | <b>B</b>   | 15x12 | <b>D</b>   | 8x35 |
| 090913   |      | 000146   |       | 000151   |      |
|  |      |  |       |  |      |
| <b>x1</b>  |      | <b>x14</b>   |       | <b>x4</b>  |      |



3

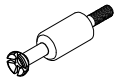


4



5

081320



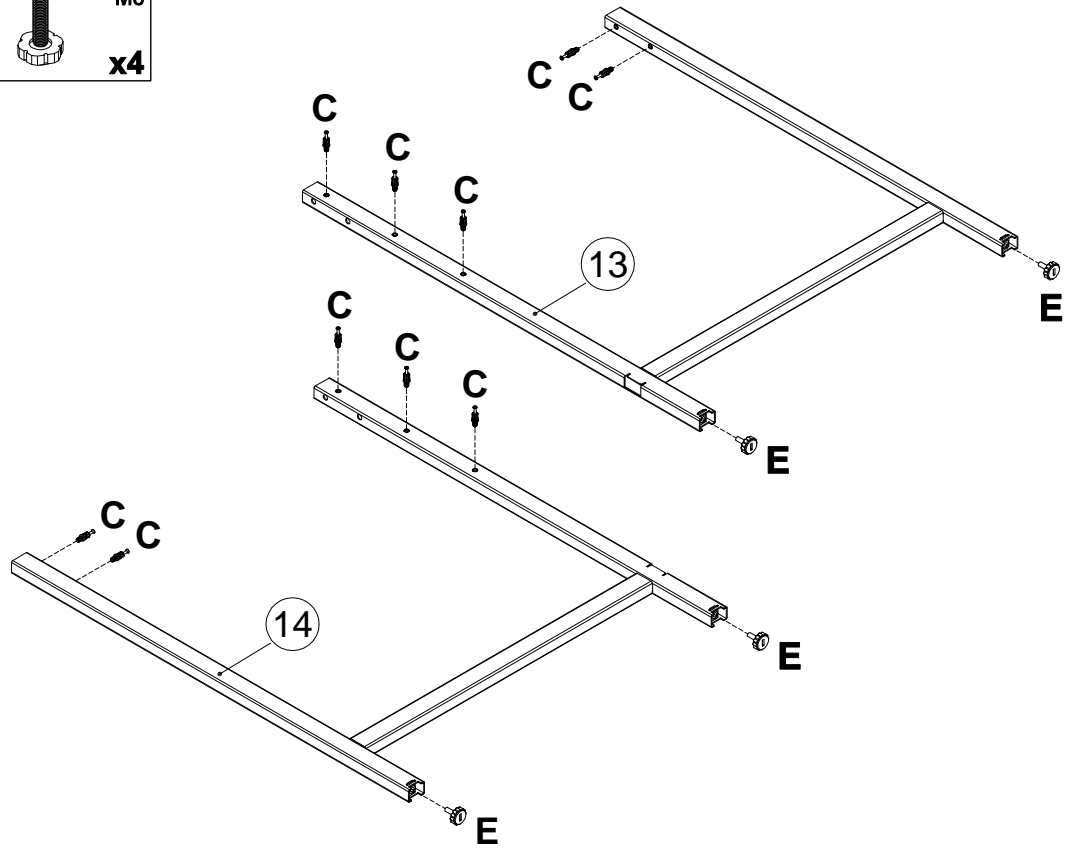
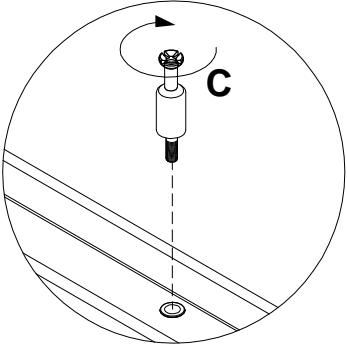
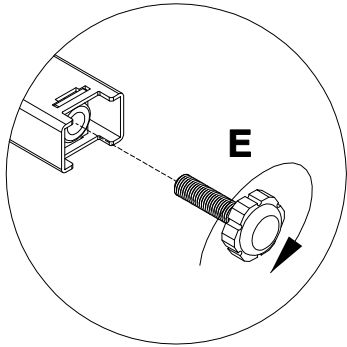
x10

007085

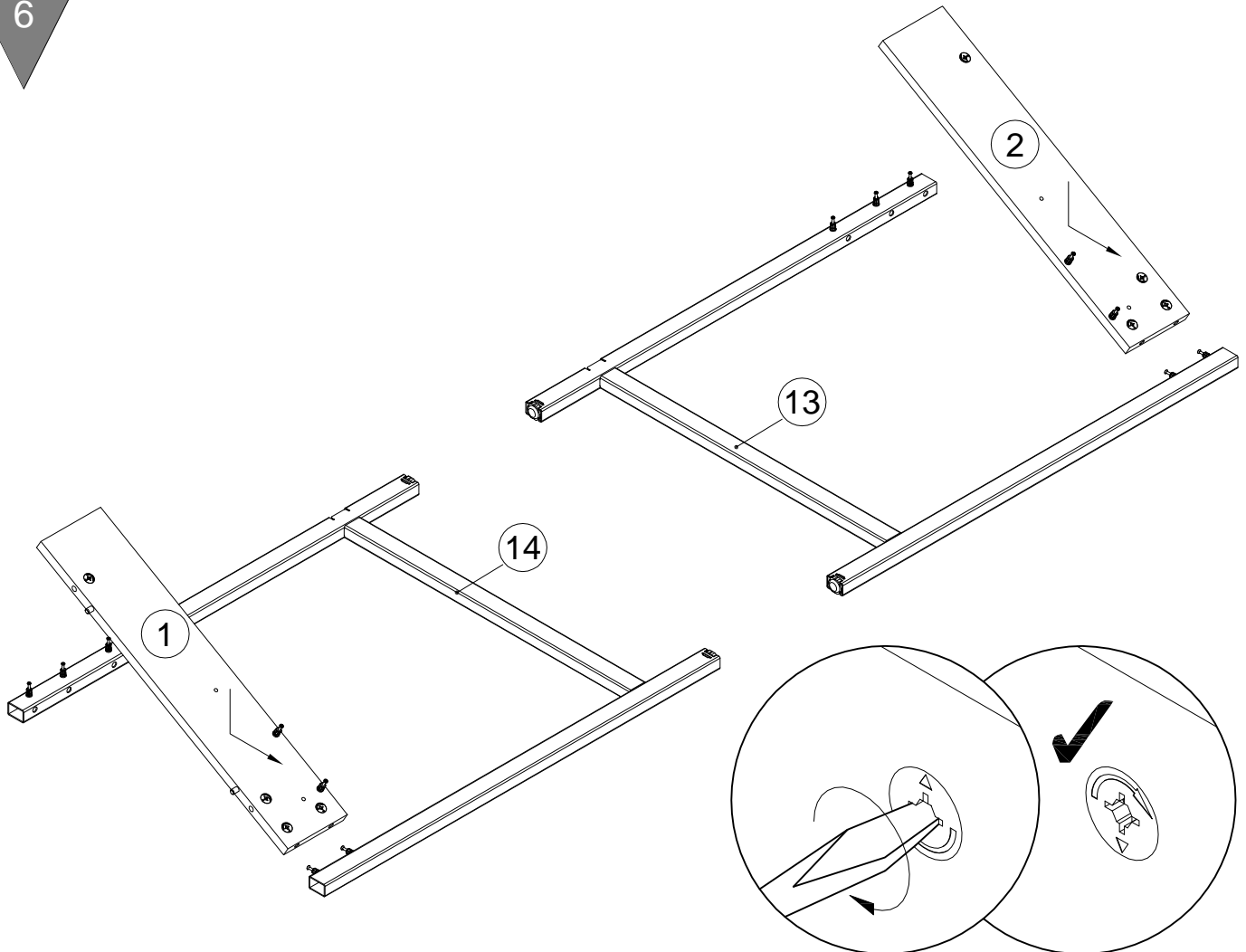


M6

x4



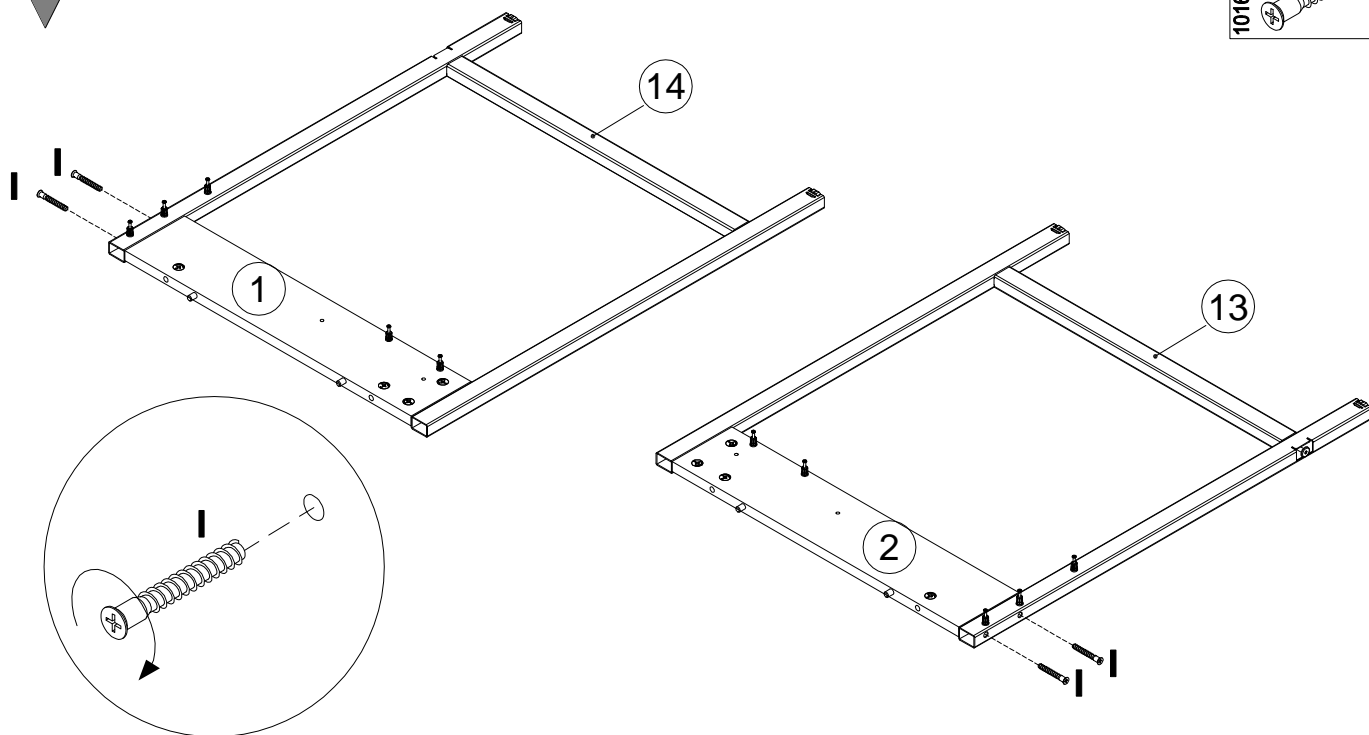
6



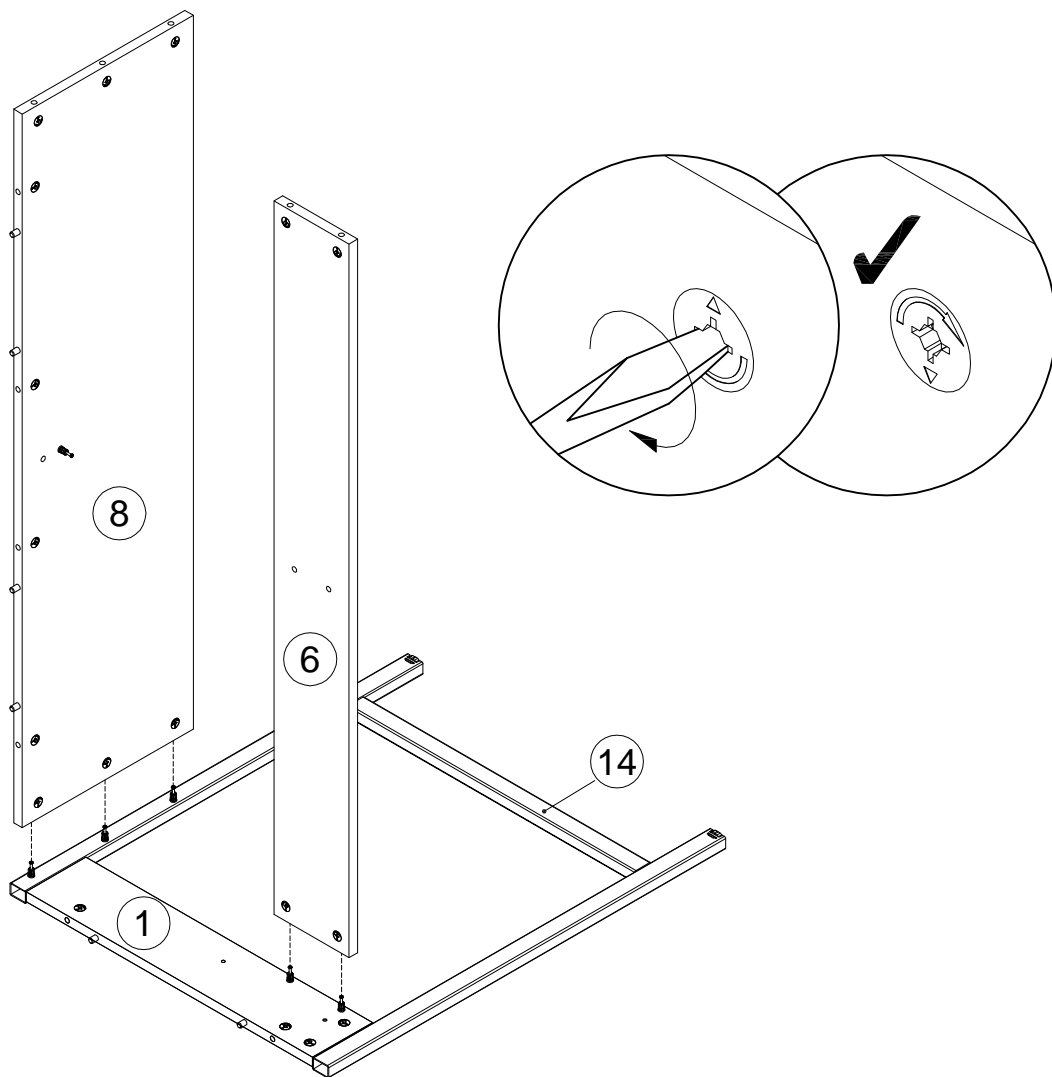


7

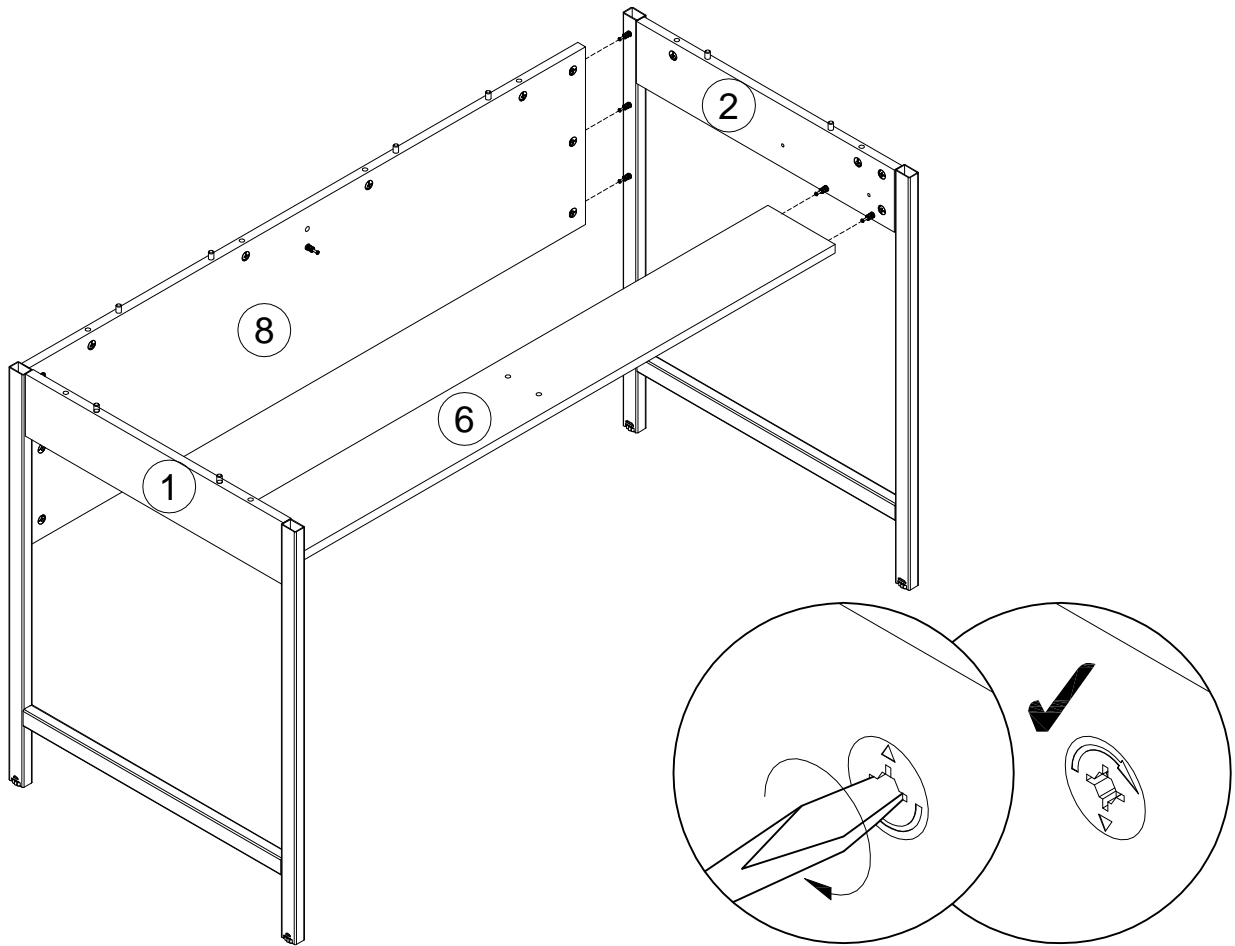
101608 7x50 x4



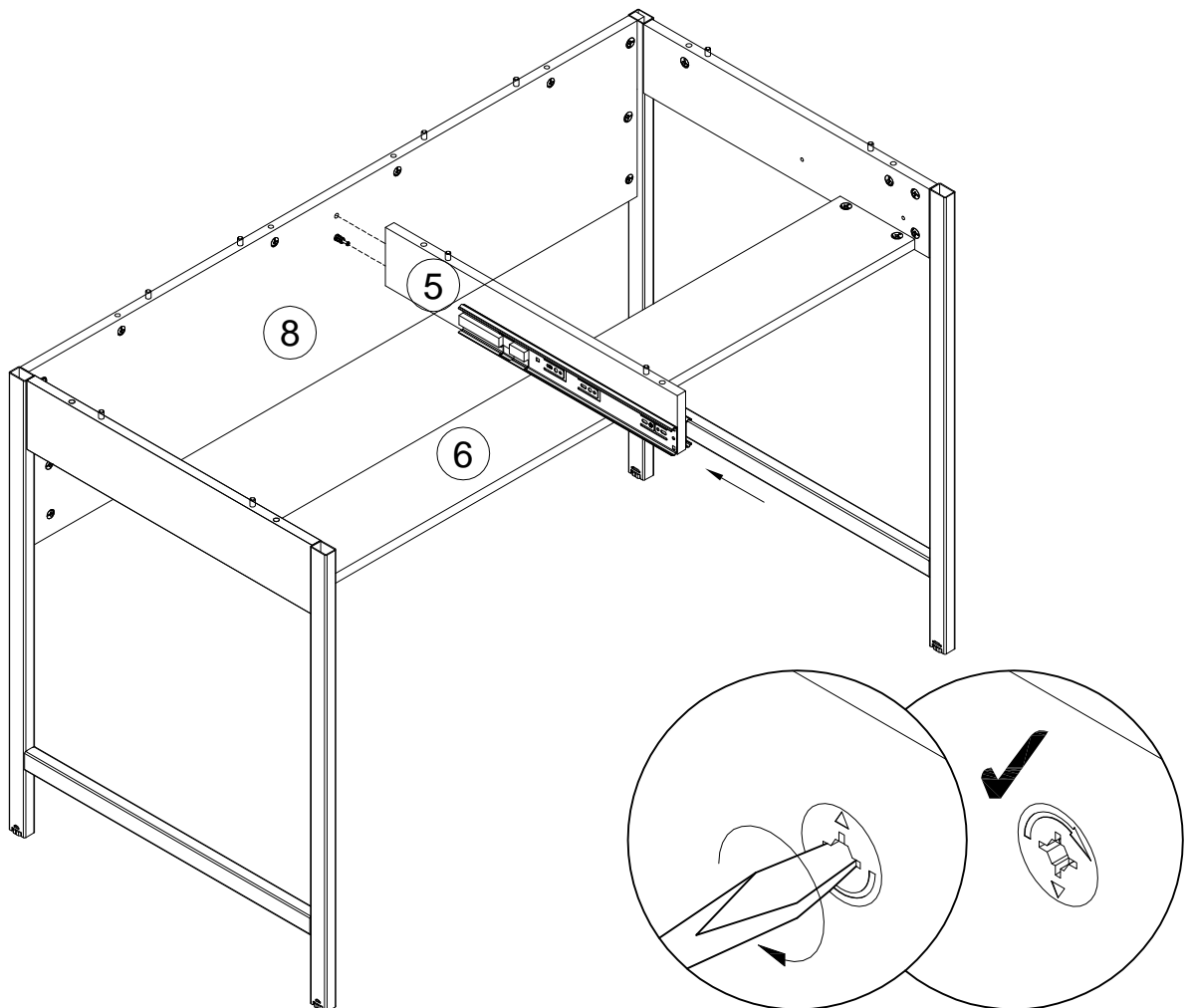
8



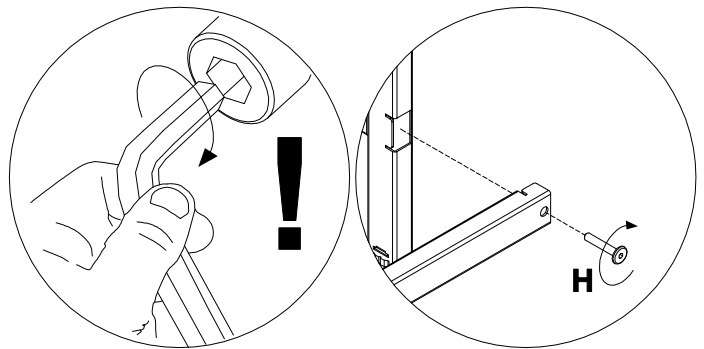
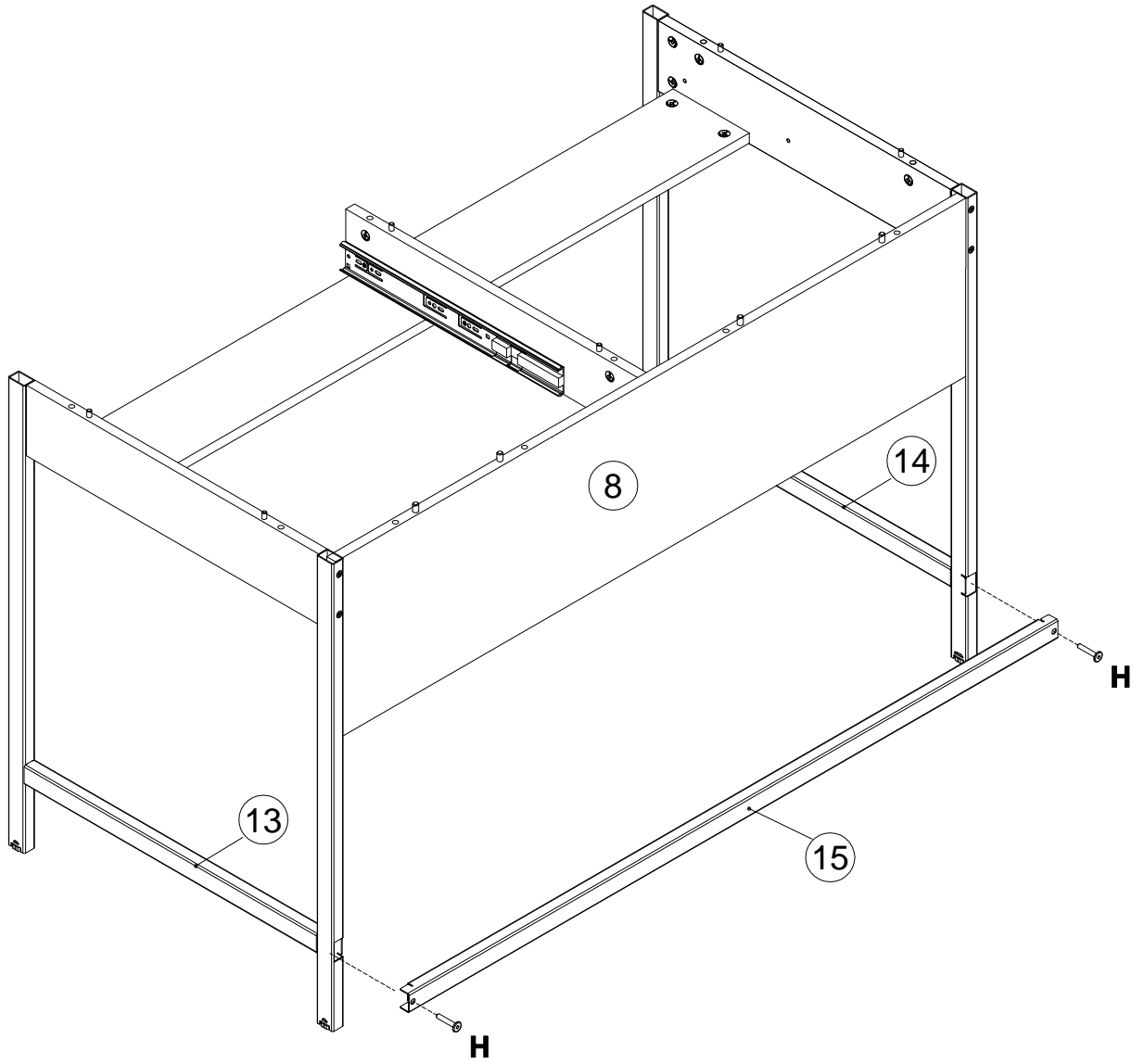
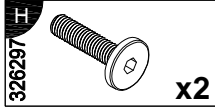
9

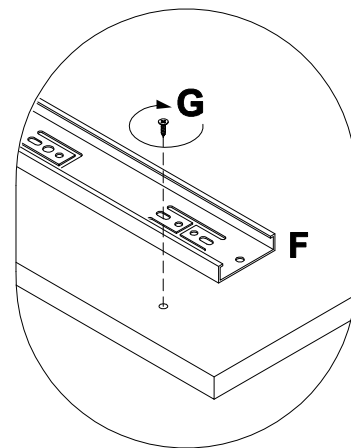
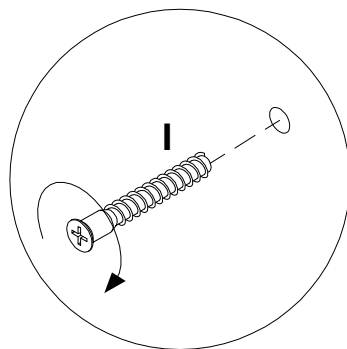
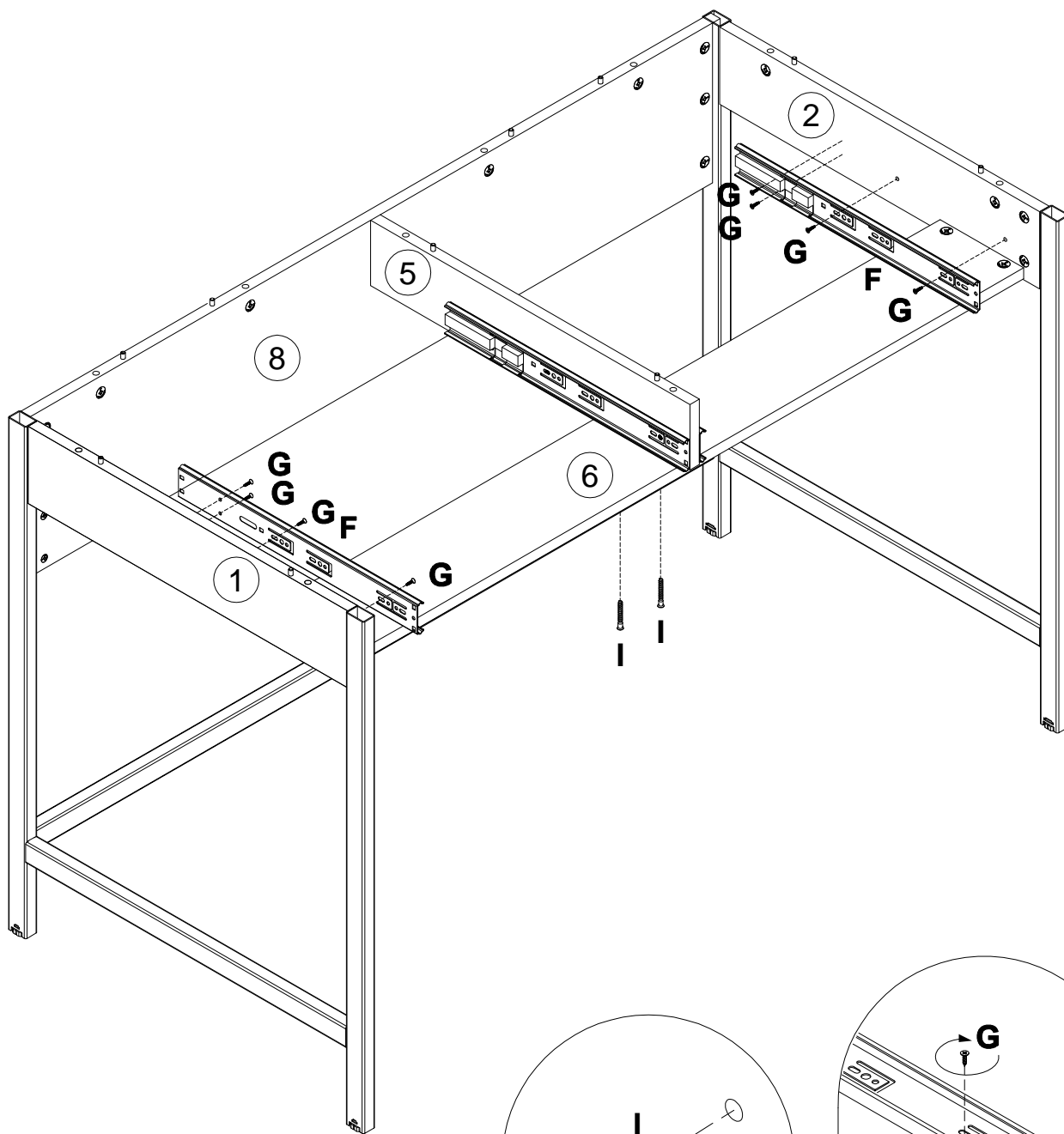
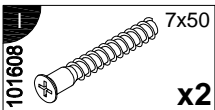
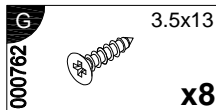
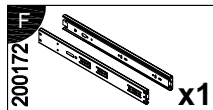


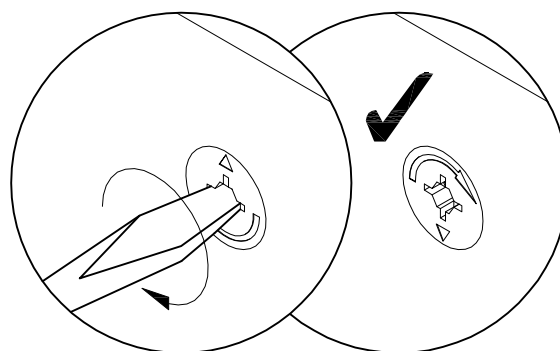
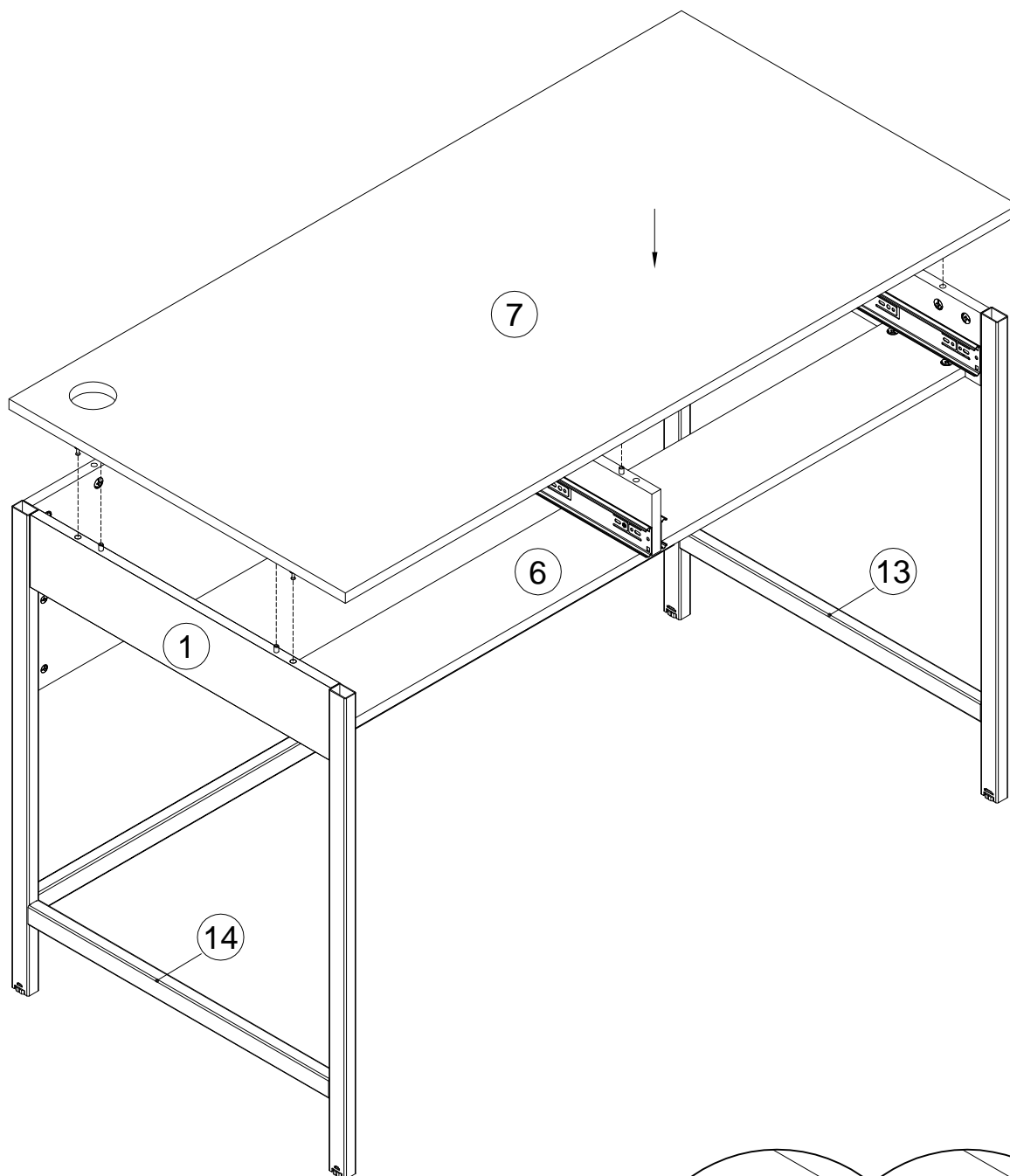
10



11

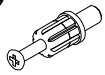






14

A  
090913



7x32

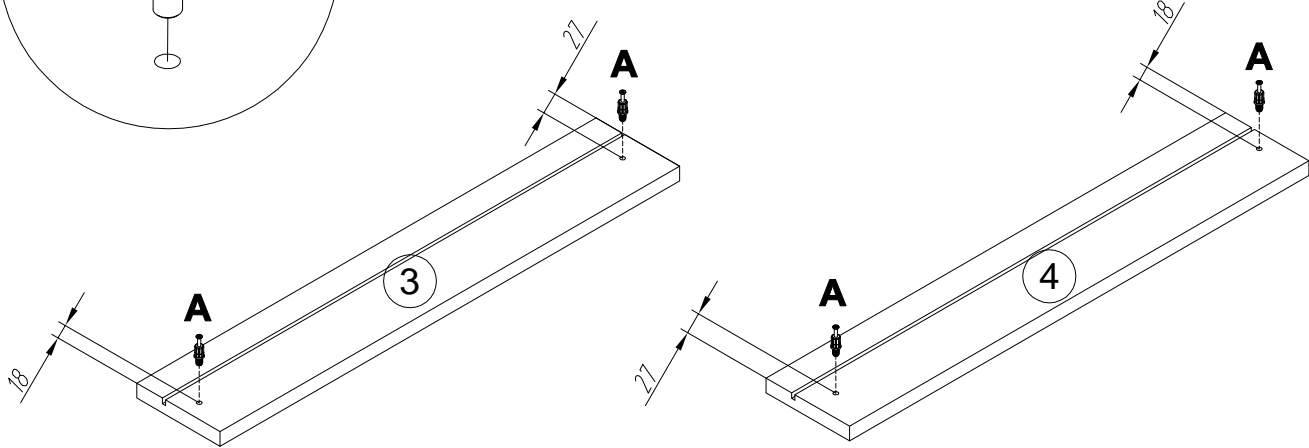
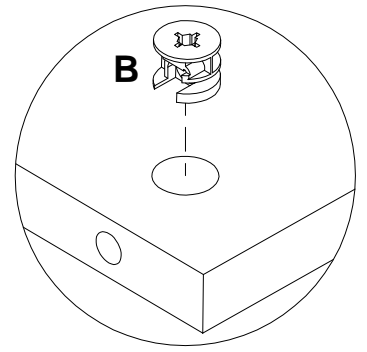
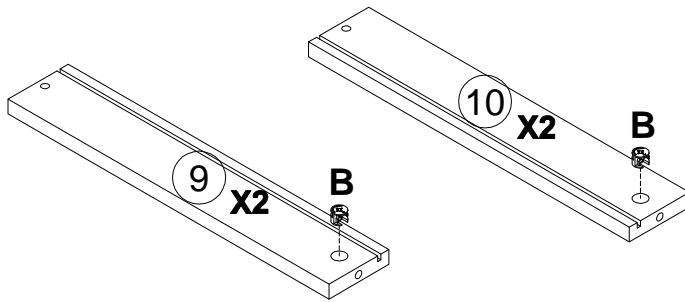
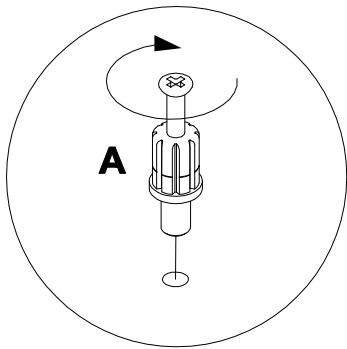
x4

B  
000146



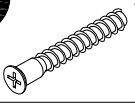
15x12

x4



15

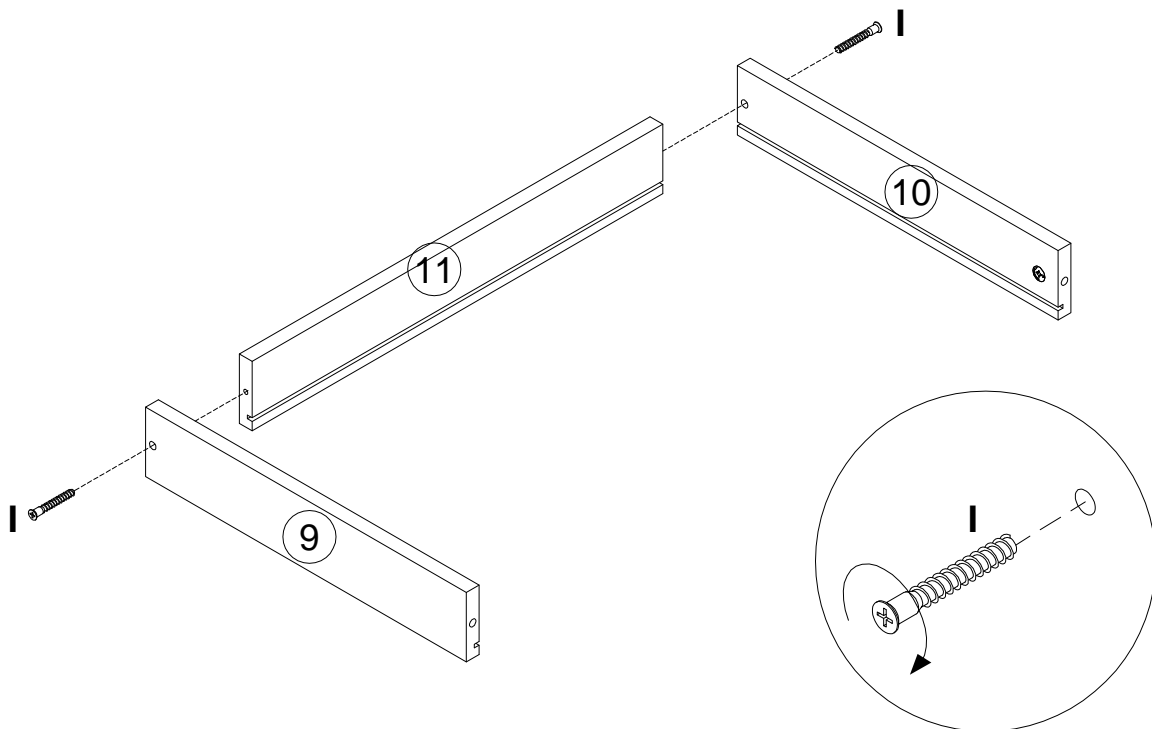
I  
101608



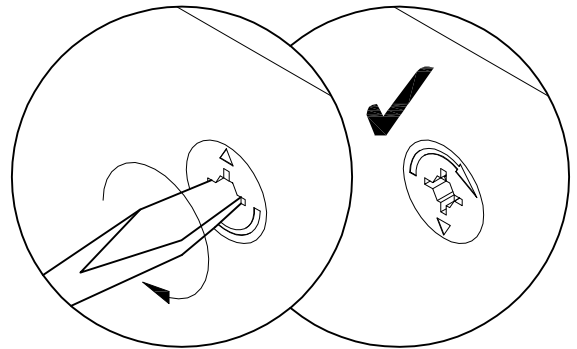
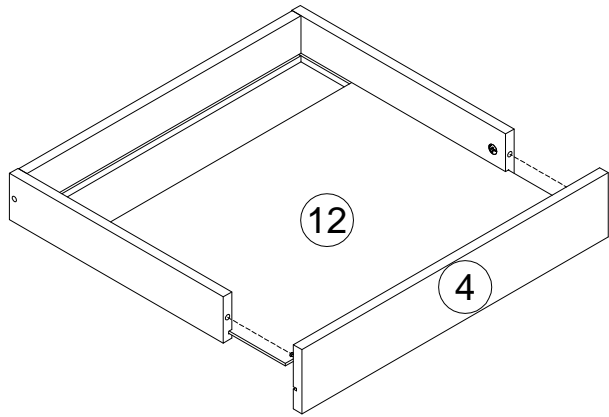
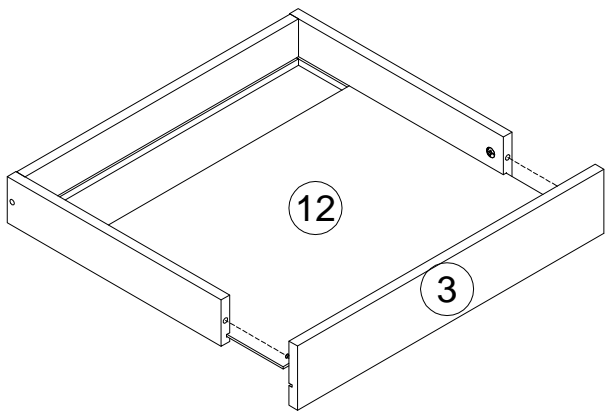
7x50

x4

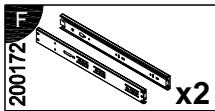
x2



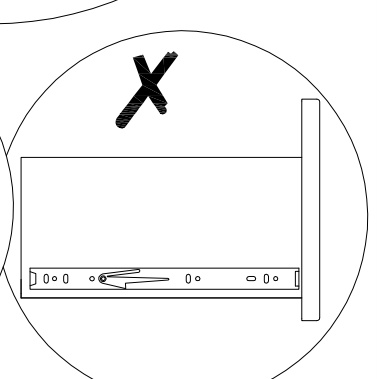
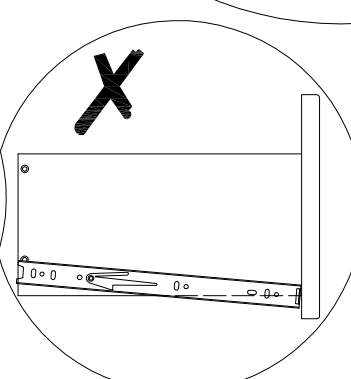
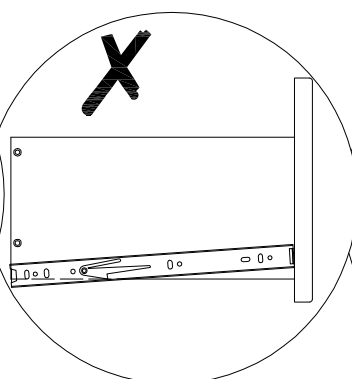
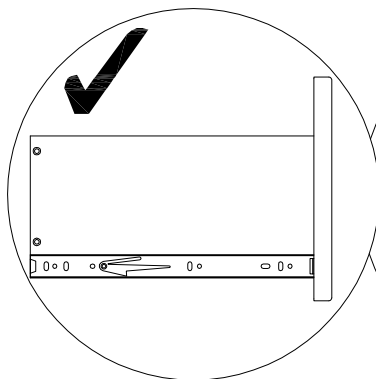
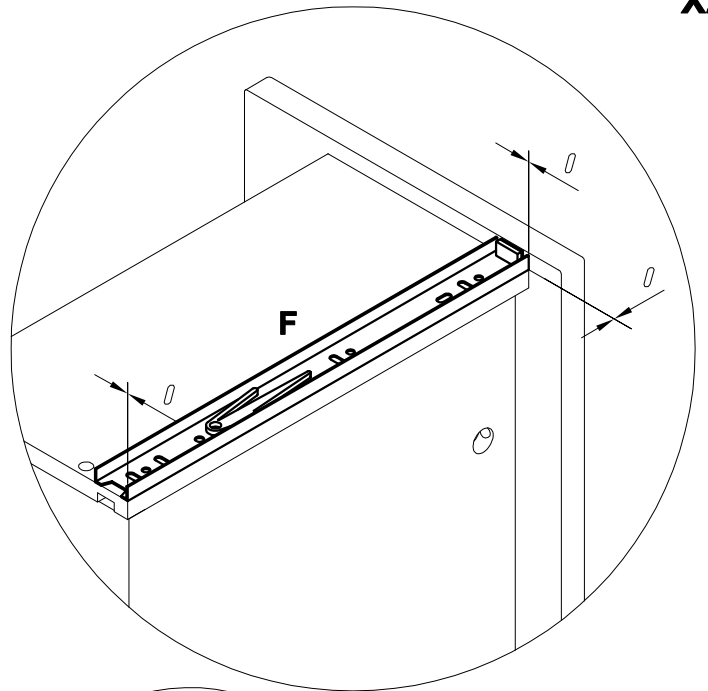
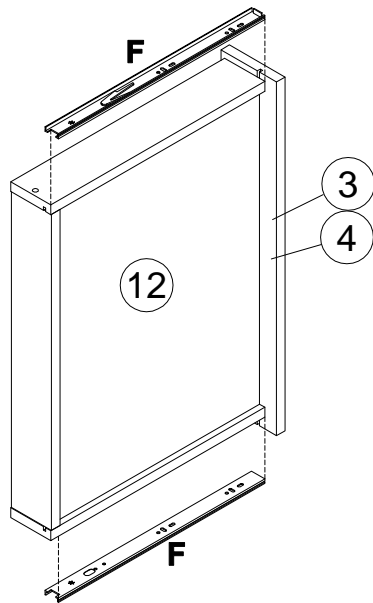
16



17

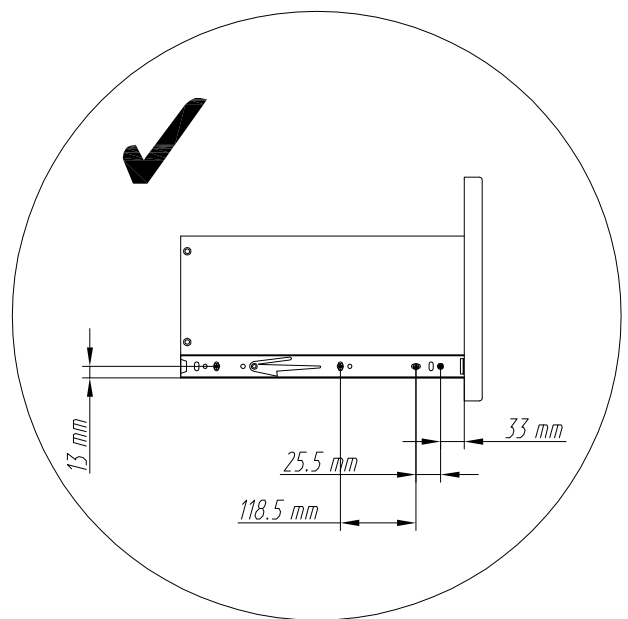
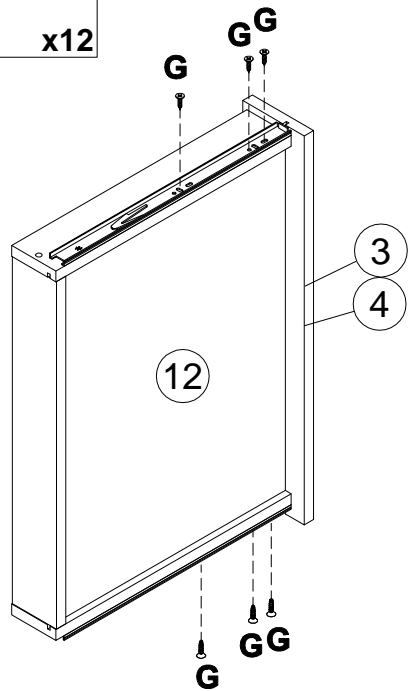
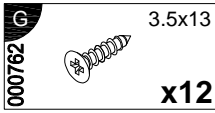


X2



18

X2



19

