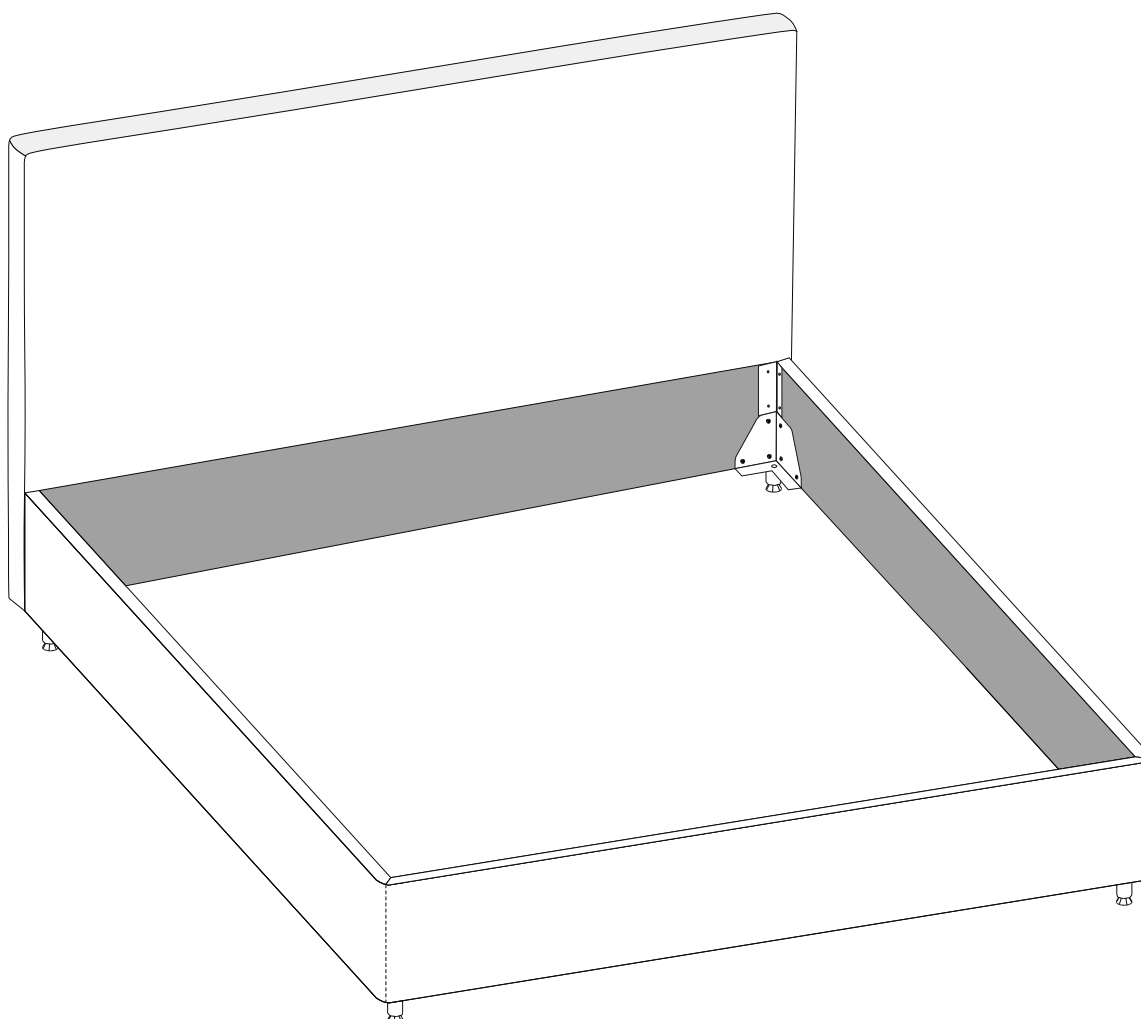


Инструкция по сборке мебели

Кровать базовой комплектации с царгами типа 040-К, 050-К



*модель царг указана на этикетке изделия



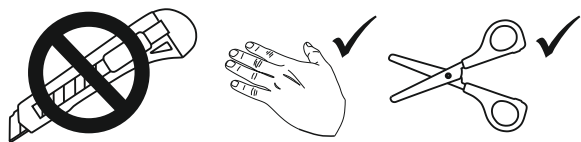
Изготовитель: ООО «Литвуд»
Кровать соответствует ТР ТС 025/2012, Гост 19917-2014

Версия №5 от 15.12.2022

Комплектовочная ведомость

Упаковка	Деталь	Артикул	Наименование	Количество
Упаковка №1		K01	Спинка	1
			Паспорт изделия	1
		K09	Чехол на царги (только для кроватей со съемным чехлом)	1
Упаковка №2			Образец ткани (*или шит в чехол царг см. п.16)	1
		K02	Боковая царга	2
		K03	Средняя царга	1
Упаковка №2 Пакет с фурнитурой			Ножки модификация ножек зависит от модели кровати представленной в качестве образца в салоне или на сайте. (см. комплектующую ведомость ножек)	1 комп
			Инструкция по сборке	1
		KФ01	Винт M6x20 DIN 7985	32
		KФ23	Уголок мебельный 140*140*90	4
		KФ20	Уголок 30x52 L-120 овал черный	2
		KФ145	Винт M8*50 DIN 7985	14
Упаковка №3 Кроватное основание +фурнитура		P02	Кроватное основание	1
		PФ13	Ламель	4
		PФ11	Латодержатель	8

Во избежание несчастных случаев



*вид комплектации отражен на этикетке пакет с фурнитурой

Варианты комплектации ног (могут иметь отдельную упаковку-Кровати Star, Star Grand, Twist, Twist Grand)

Упаковка	Деталь	Артикул	Наименование	Количество
Вариант комплектации ног №1		KФ56	Опора D38*25 черн.	4
		KФ08	Саморез M3,8x32	4
Вариант комплектации ног №2		KФ77	Ножка для кроватей 178 h-100 хром	4
		KФ144	Гайка M8 DIN 985	4
Вариант комплектации ног №3		KФ54	Ножка для кроватей 1156 h-150 хром	4
		KФ144	Гайка M8 DIN 985	4
Вариант комплектации ног №4		KФ130	Опора дер конусная 60*45*120 бел дуб шп M8	4
		KФ144	Гайка M8 DIN 985	4
		KФ81	Подпятник самокл фетр 20*20	4
Вариант комплектации ног №5		KФ129	Опора конусная h-150	4
		KФ144	Гайка M8 DIN 985	4
		KФ81	Подпятник самокл фетр 20*20	4
Вариант комплектации ног №6		KФ122	Опора дер h-100	4
		KФ144	Гайка M8 DIN 985	4
		KФ81	Подпятник самокл фетр 20*20	4
Вариант комплектации ног №7		KФ127	Опора дер h-150	4
		KФ144	Гайка M8 DIN 985	4
		KФ81	Подпятник самокл фетр 20*20	4
Вариант комплектации ног №8		KФ148	Опора чрн матовая	4
		KФ40	Шайба M8 DIN 126	12
		KФ39	Гайка M8 DIN 936	12
		KФ149	Болт M8*20 DIN 933	12

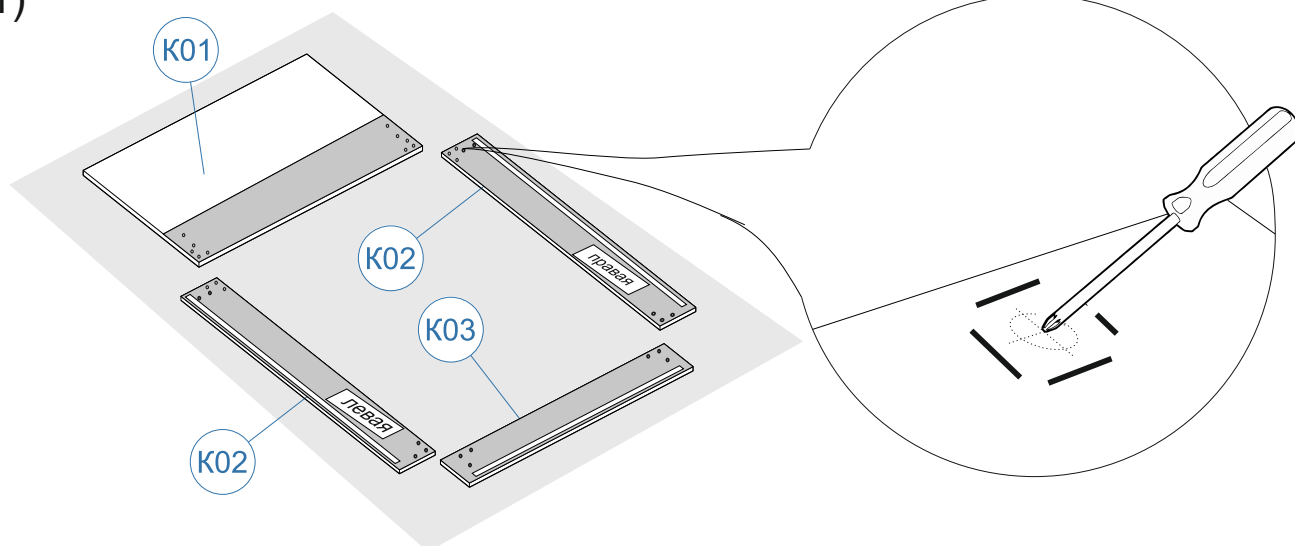
Для сборки вам понадобятся:

Крестовая отвертка	Ножницы	Рулетка	Рожковый ключ №13

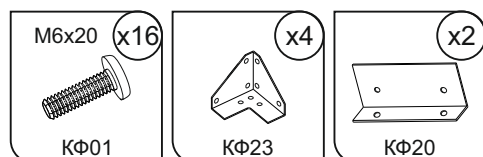
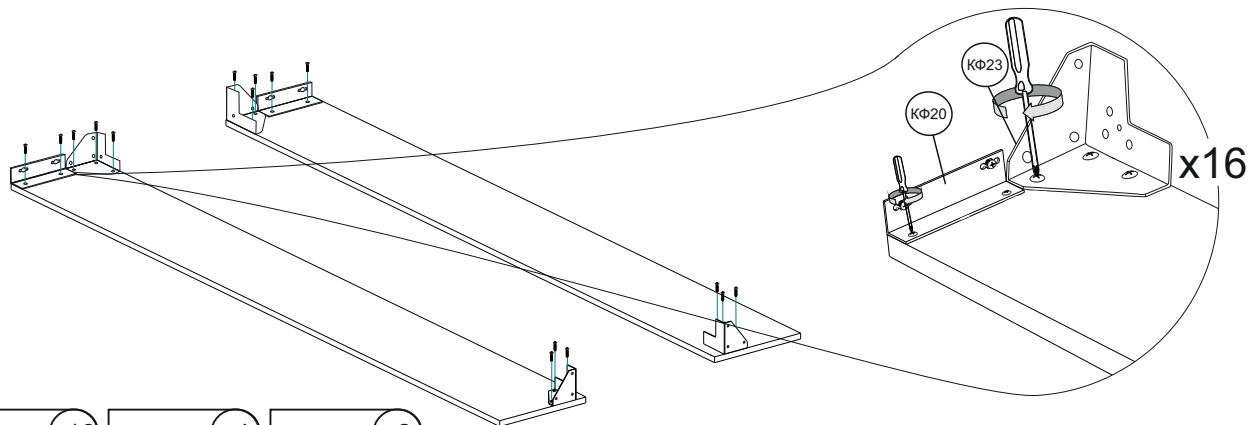
Перед сборкой:

- 1) Проверьте вид и целостность деталей в упаковке! Претензии по их повреждению принимаются только у изделий БЕЗ следов сборки.
- 2) Сохраните упаковку и инструкцию до окончания сборки! При выявлении в процессе сборки брака и некомплектности изделия необходимо сохранять упаковку до момента выезда к Вам представителя торговой компании.
- 3) Проверьте количество деталей и фурнитуры по перечню. Предприятие-изготовитель оставляет за собой право вносить конструктивные изменения в изделие, заменять фурнитуру и метизы на аналогичные, не ухудшающие внешний вид и не влияющие на функциональные свойства изделия. При недокомплекте или поломке, обведите номер отсутствующей детали и сообщите в магазин для её замены.
- 4) Соблюдайте порядок сборки, данный в этой инструкции! При несоблюдении инструкций по сборке и эксплуатации с компании-производителя снимаются гарантийные обязательства.
- 5) Для установки кровати выбирайте ровный участок пола! При искривлениях пола возможны отклонения в работе механизма трансформации кровати, перекосы формы изделия.
- 6) Проводите сборку кровати вдвоём. Перемещайте все детали бережно, без рывков, укладывайте устойчиво, избегайте их падений и ударов!
- 7) Передвигайте мебель и её детали, только слегка приподнимая. Это позволит исключить деформации и поломки.

1)

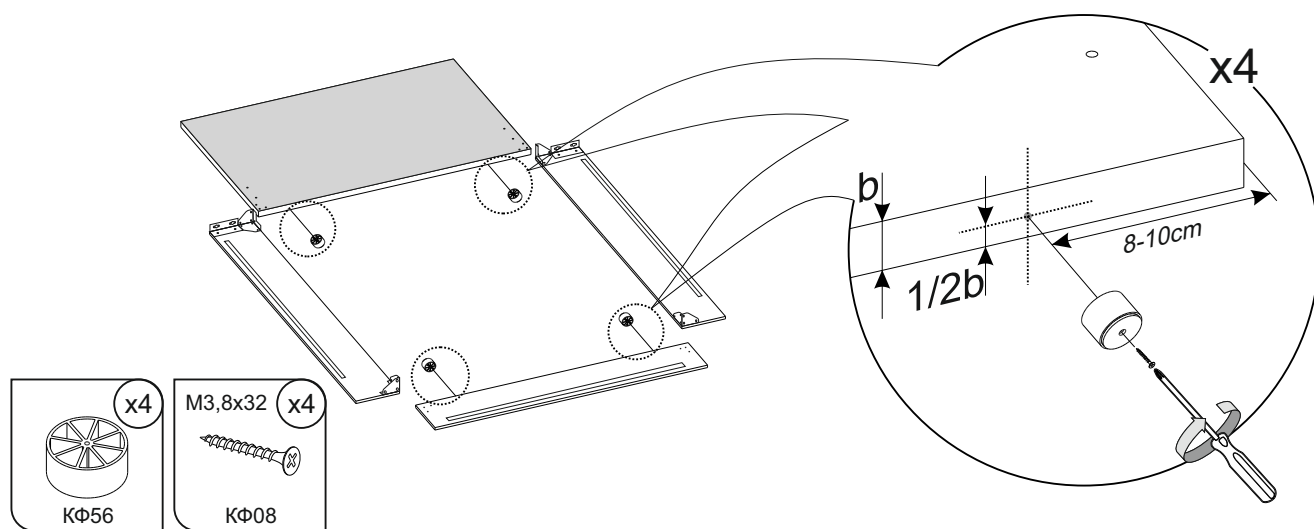


2)

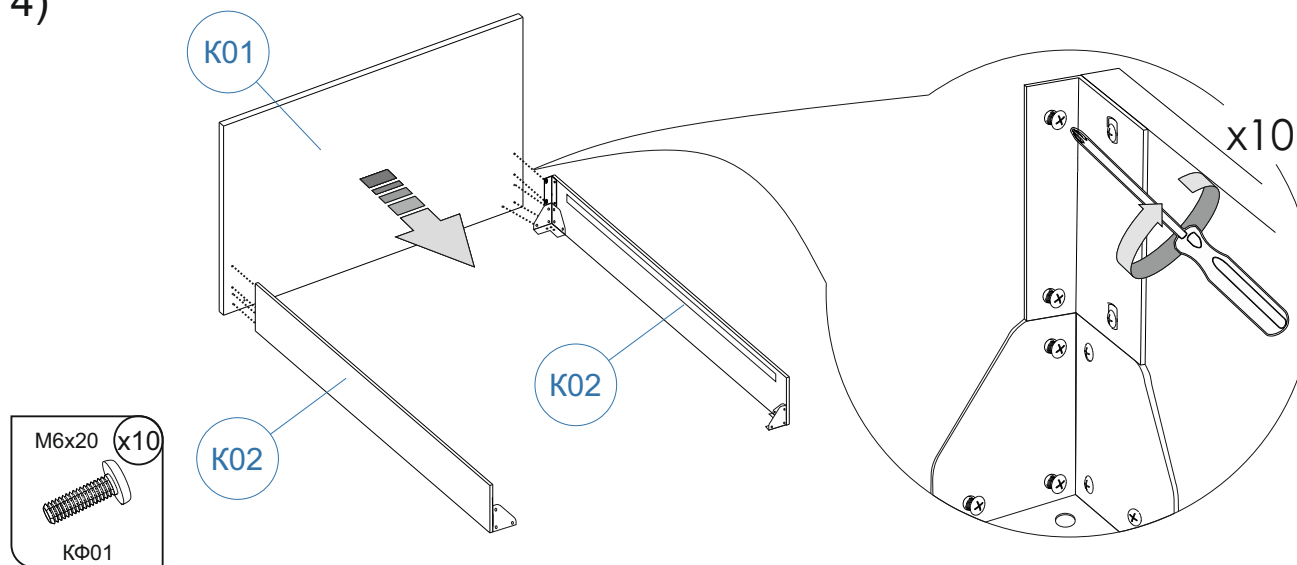


3)

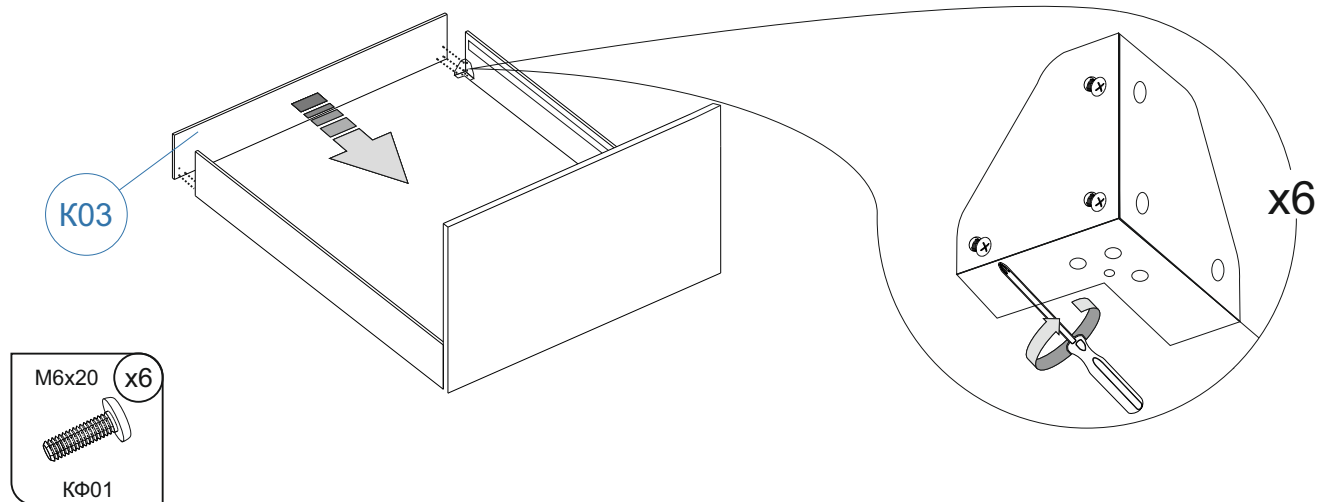
Для комплектации ножек №1 с опорами под саморез



4)

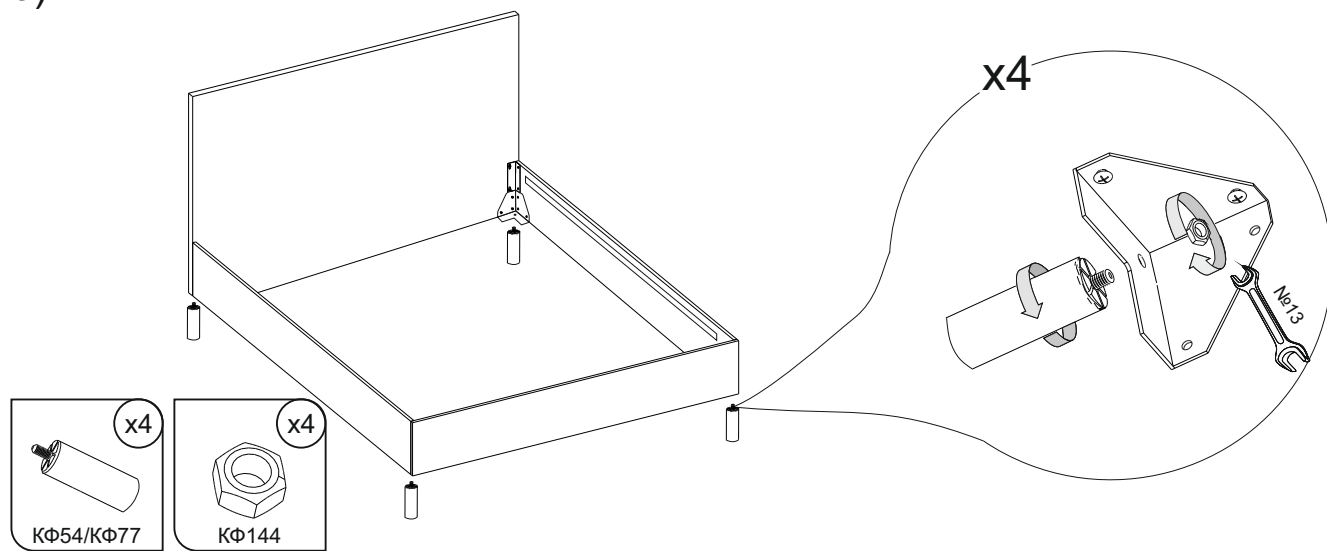


5)



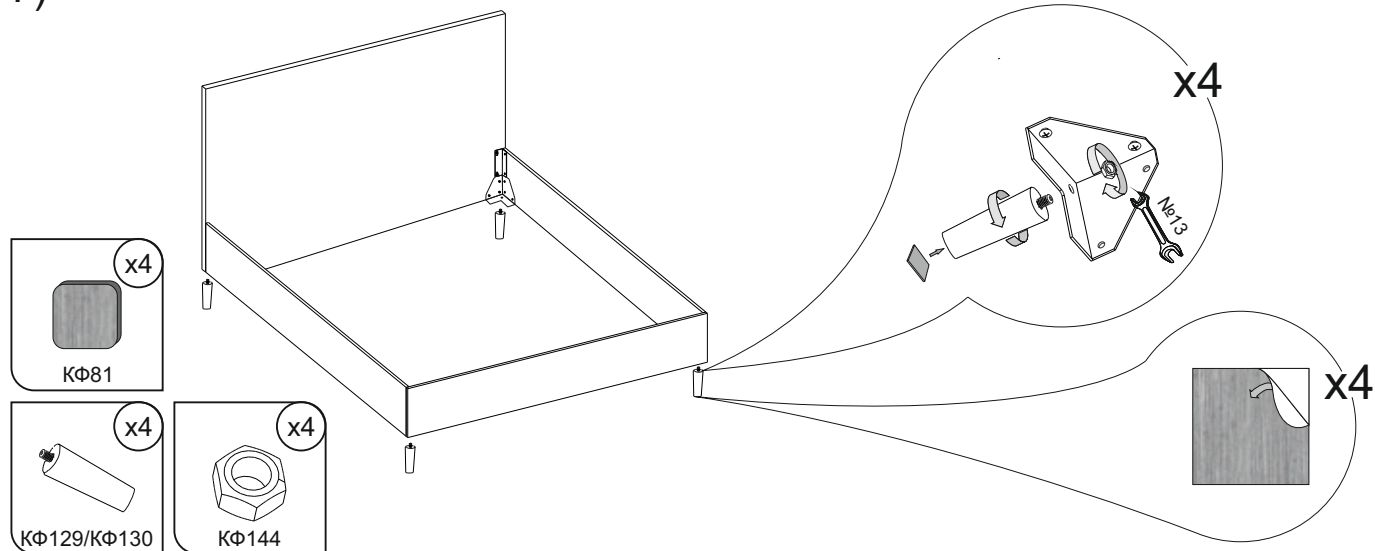
6)

Установка опор: Вариант 2 и Вариант 3



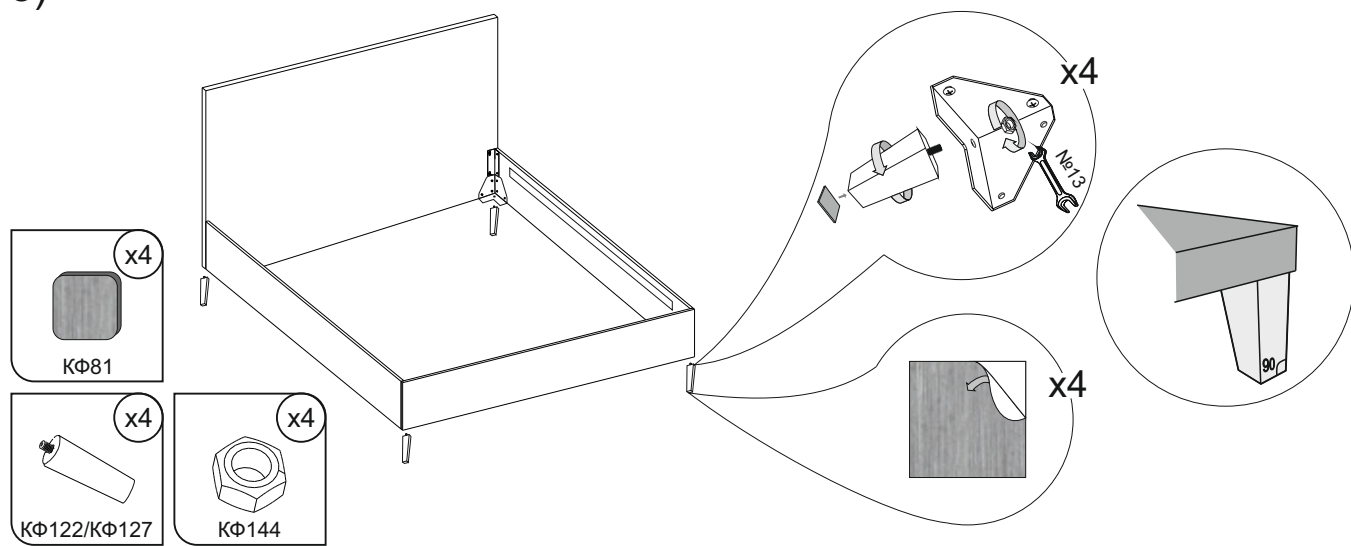
7)

Установка опор: Вариант 4 и Вариант 5



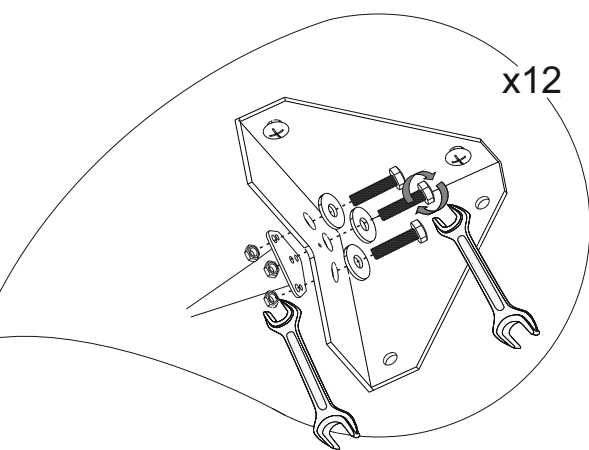
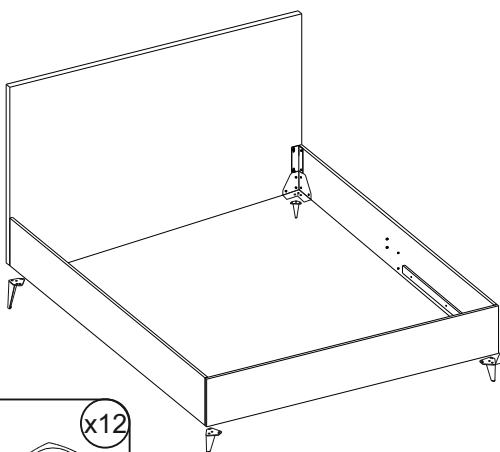
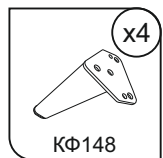
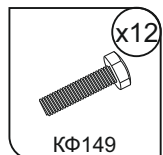
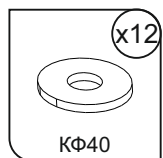
8)

Установка опор: Вариант 6 и Вариант 7

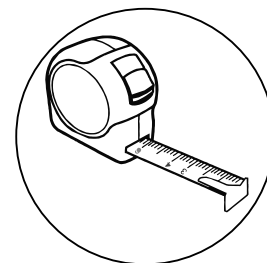
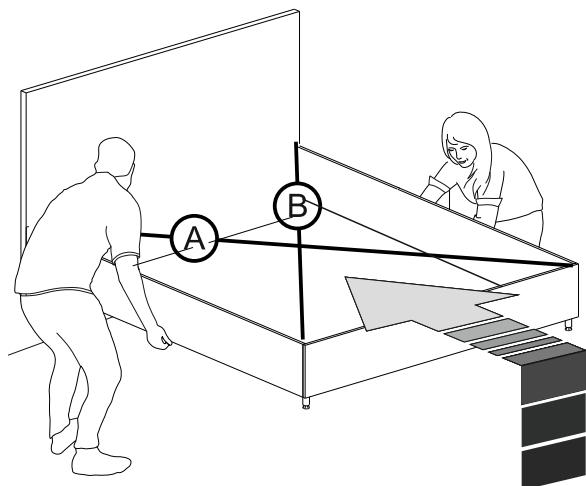


9)

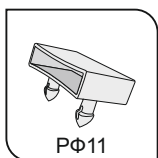
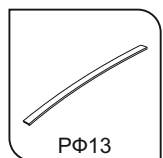
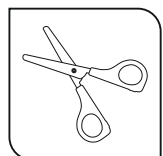
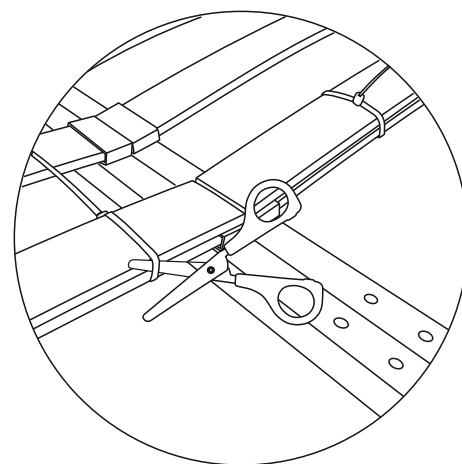
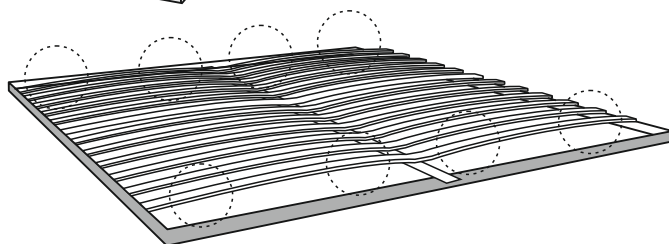
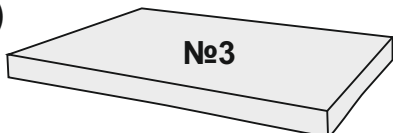
Установка опор: Вариант 8



10)

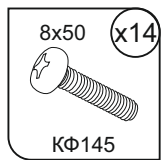
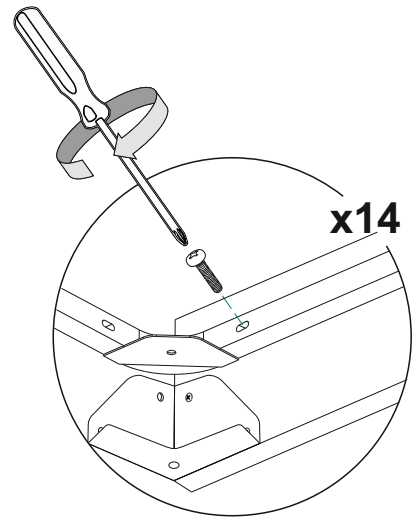
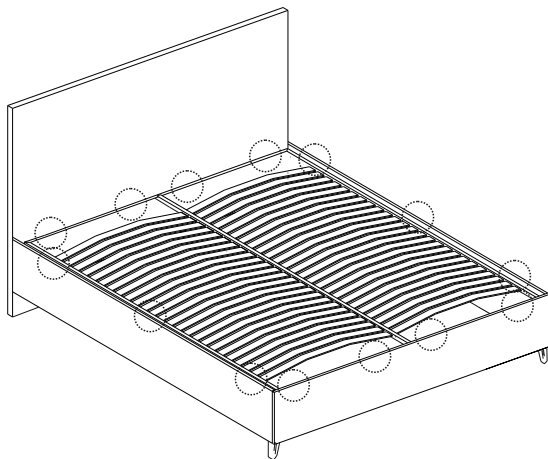


11)

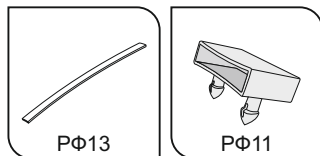
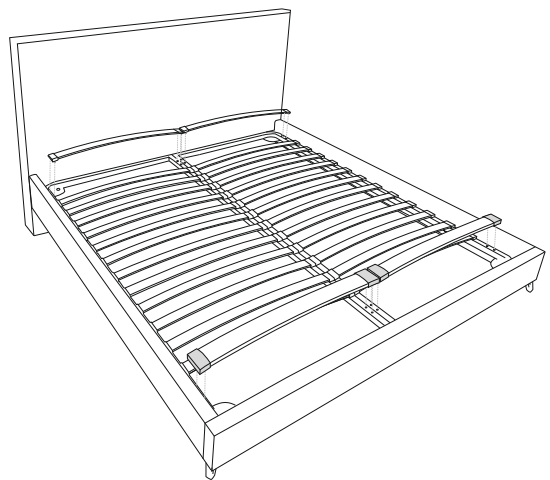
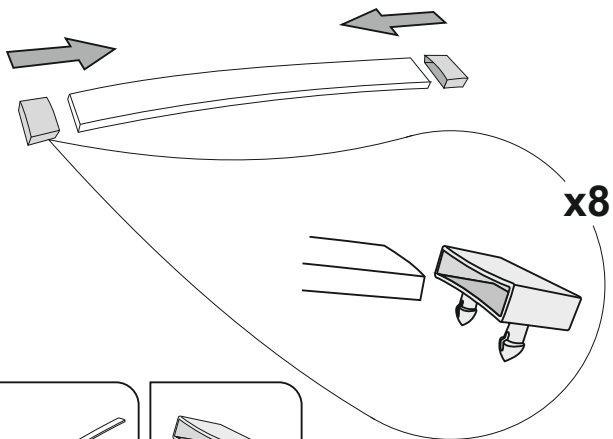


Разрезать хомуты, удерживающие дополнительные ламели.
Проверить наличие пакета с латодержателями.

12)



13)

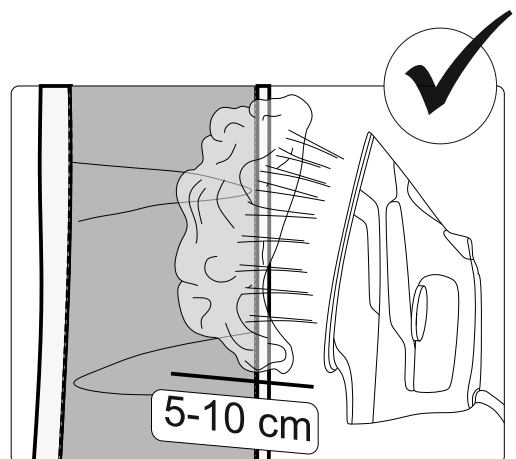
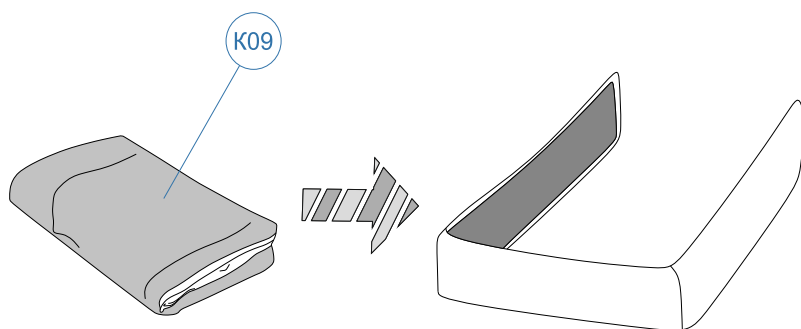


Вставить ламели в латодержатели.

Установить ламели с латодержателями на решетку.

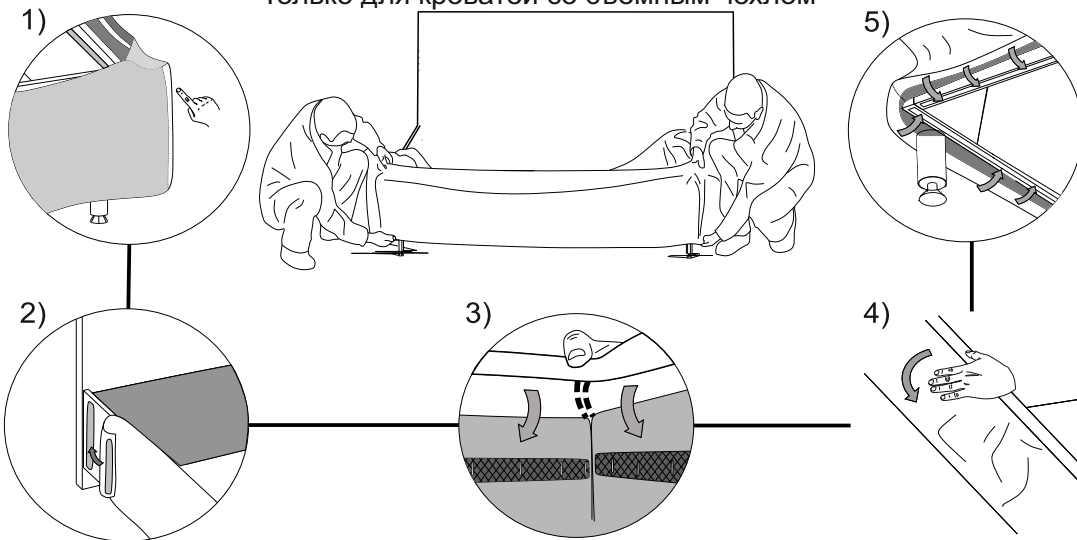
14)

Только для кроватей со съемным чехлом

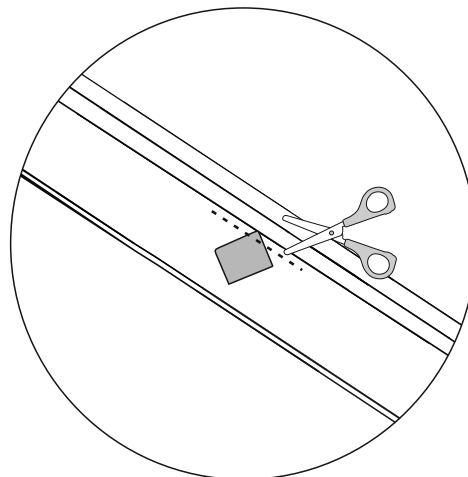
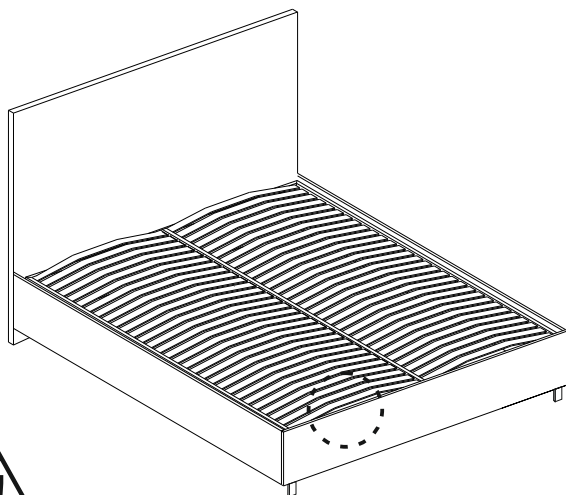


15)

Только для кроватей со съёмным чехлом



16)



В случае необходимости образец материала может быть отрезан либо заправлен под съёмный чехол

17)

