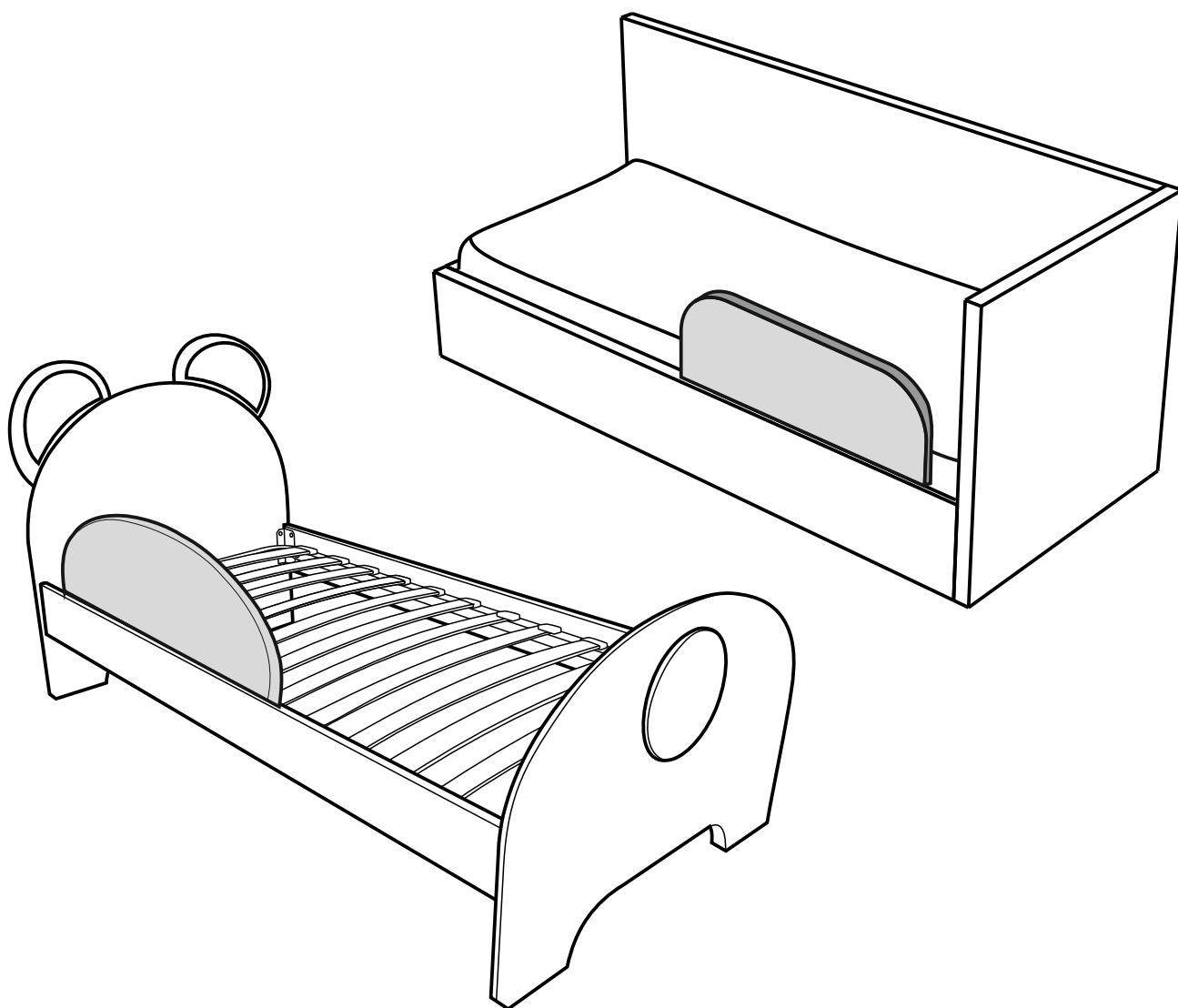


Инструкция по сборке мебели
Инструкция по креплению бортика



Instruções para a montagem de móveis



Изготовитель: ООО «Литвуд»
Изделие соответствует ТР ТС 025/2012, Гост 19917-2014

Версия №8 от 29.09.2023

Комплектовочная ведомость

Бортик универсальный для мягких кроватей

Упаковка	Деталь	Артикул	Наименование	Количество
Упаковка №1		K18	Бортик универсальный для мягких кроватей	1
			Инструкция по креплению бортика	1
		KФ136	Саморез 3,5*25 DIN 7962	8
		KФ156	Карман металл 92*90*2 (используется только на угловых кроватях)	2

Бортик для кроватей Воо (Бу) и Лоо (Лу)

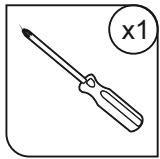
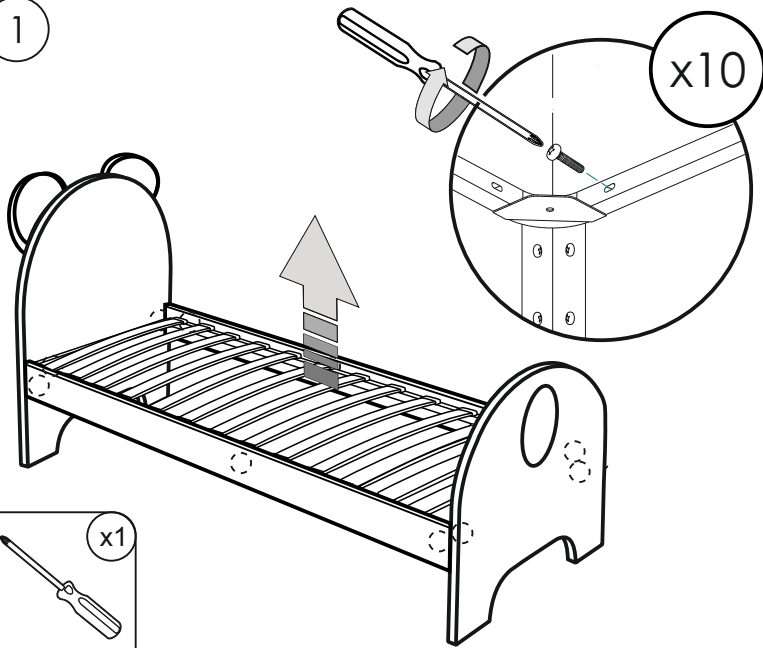
Упаковка	Деталь	Артикул	Наименование	Количество
Упаковка №1		K18	Бортик для кроватей Воо (Бу) и Лоо (Лу)	1
			Инструкция по креплению бортика	1
		KФ07	Саморез 3,5*16 DIN 7962	8

Перед сборкой:

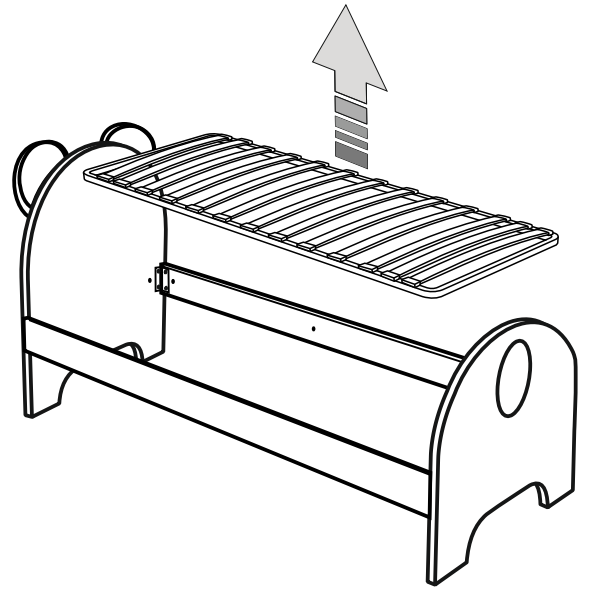
- 1) Все детали осмотреть до сборки на отсутствие повреждений.** Претензии по ним на собранном изделии не удовлетворяются изготовителем. Упаковку необходимо сохранять до окончания сборки.
- 2) При выявлении в процессе сборки брака и некомплектности изделия необходимо сохранять упаковку до момента выезда представителя торговой компании.** Инструкции по сборке и эксплуатации изделия необходимо сохранять на весь период эксплуатации.
- 3) Проверьте количество деталей и фурнитуры по перечню.** Предприятие-изготовитель оставляет за собой право вносить конструктивные изменения в изделие, заменять фурнитуру и метизы на аналогичные, не ухудшающие внешний вид и не влияющие на функциональные свойства изделия. При недокомплекте или поломке, обведите номер отсутствующей детали и сообщите в магазин для ее замены.
- 4) Соблюдайте порядок сборки, данный в этой инструкции!** При несоблюдении инструкций по сборке и эксплуатации с компании-производителя снимаются гарантийные обязательства.
- 5) Для установки дивана/кресла-кровати/кровать выбирайте ровный участок пола!** При искривлениях пола возможны отклонения в работе механизма трансформации дивана/кресла-кровати/кровать перекосы формы изделия. Нежелательно наличие ковра, так как это затрудняет трансформацию.
- 6) Проводите сборку дивана/кресла-кровати/кровать вдвоём.** Перемещайте все детали бережно, без рывков, укладывайте устойчиво, избегайте их падений и ударов!
- 7) Передвигайте мебель и ее детали, только слегка приподнимая.** Это позволит исключить деформации и поломки.

Установка бортика на кровати Воо (Бу) и Лоо (Лу)

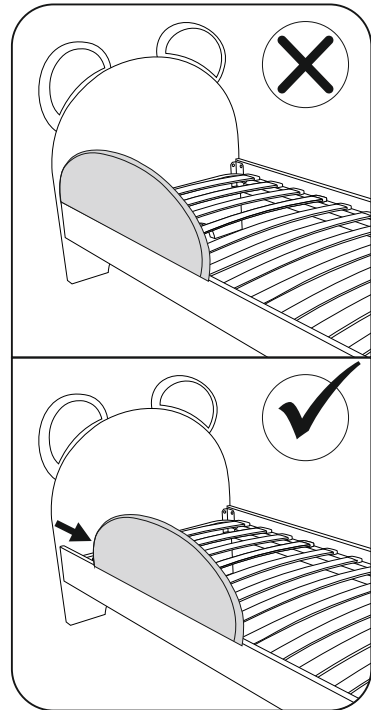
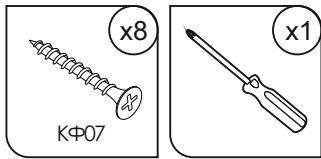
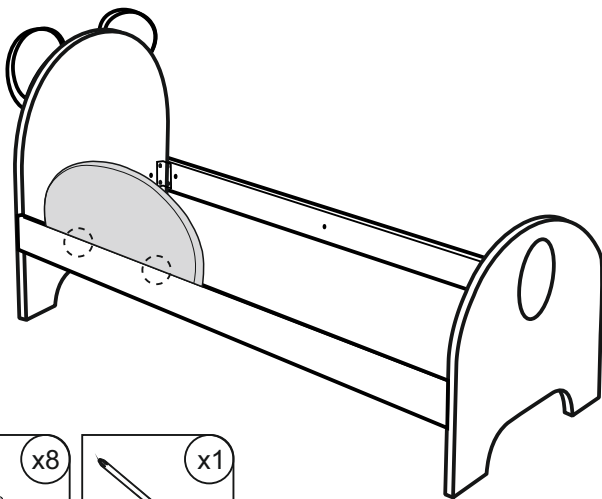
1



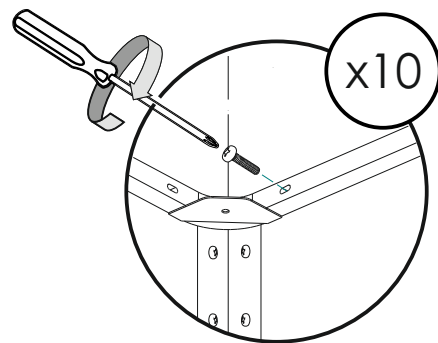
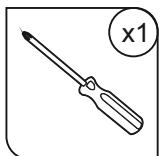
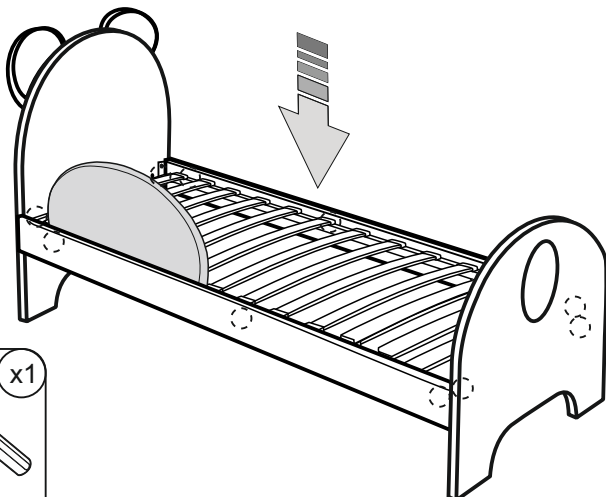
2



3

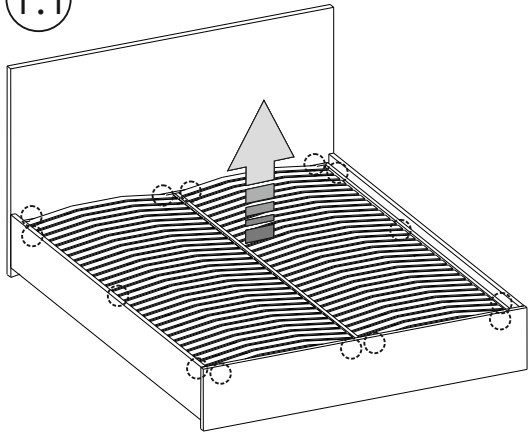


4

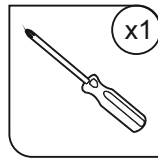
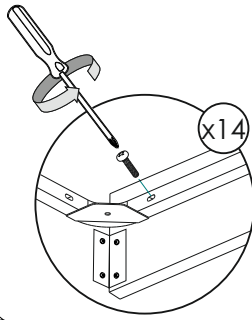


Установка бортика на прямую кровать БАЗА

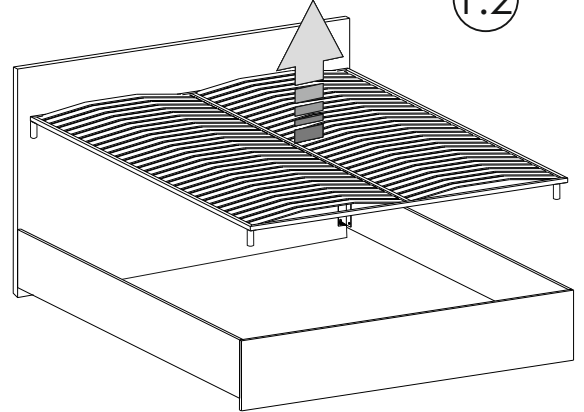
1.1



Основание БАЗА

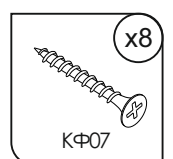
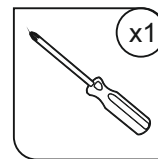
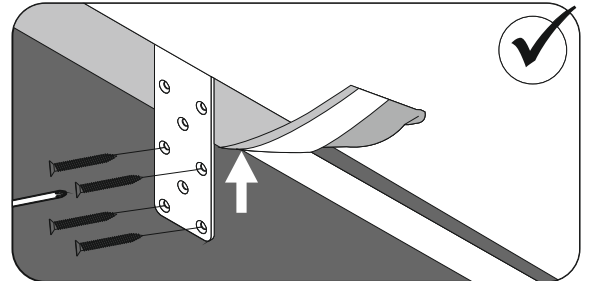
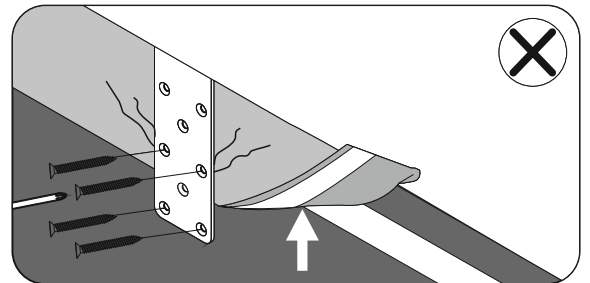
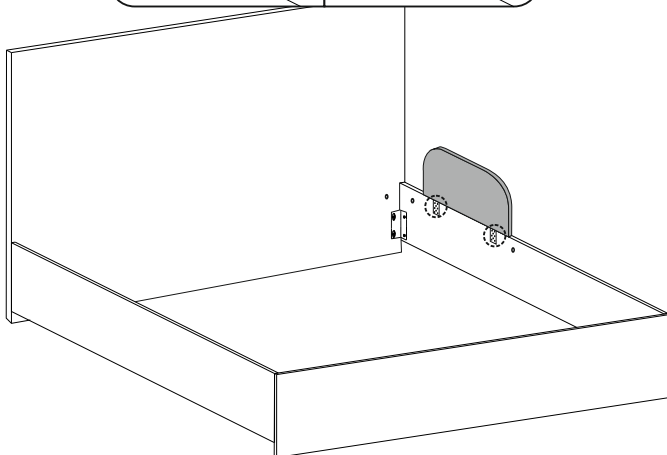
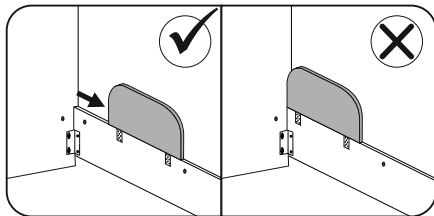


1.2

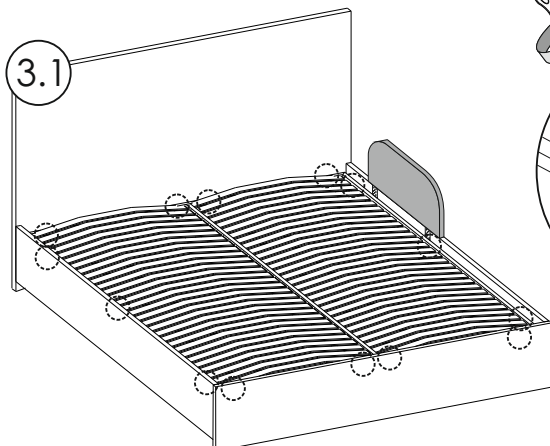


Основание на ножках

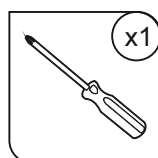
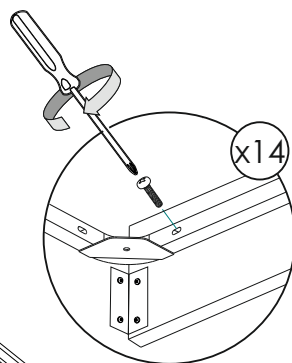
2



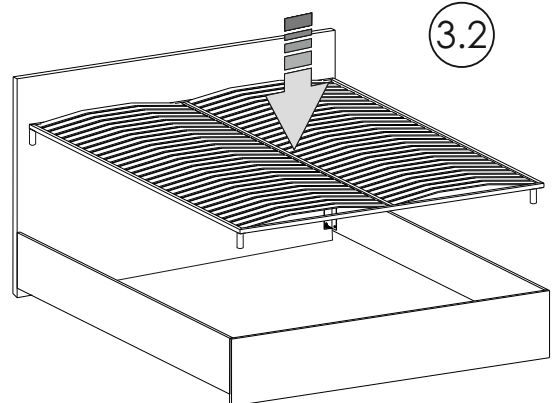
3.1



Основание БАЗА

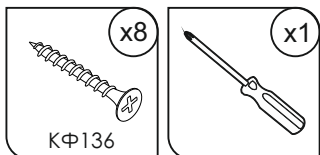
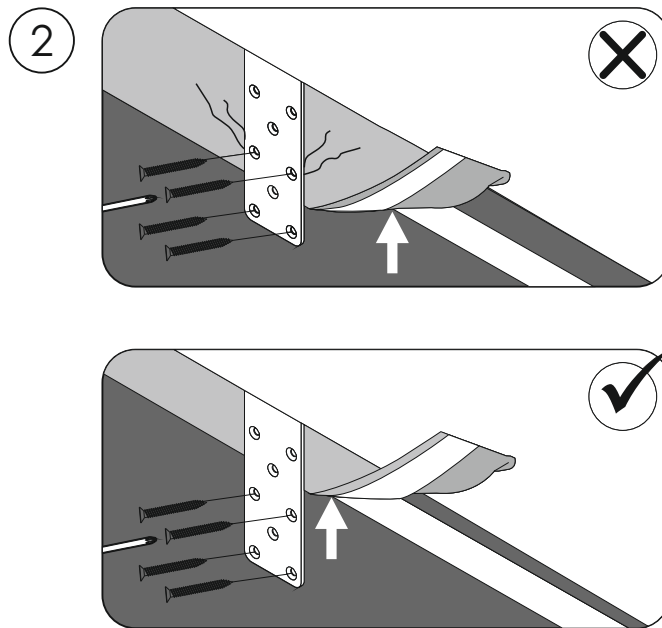
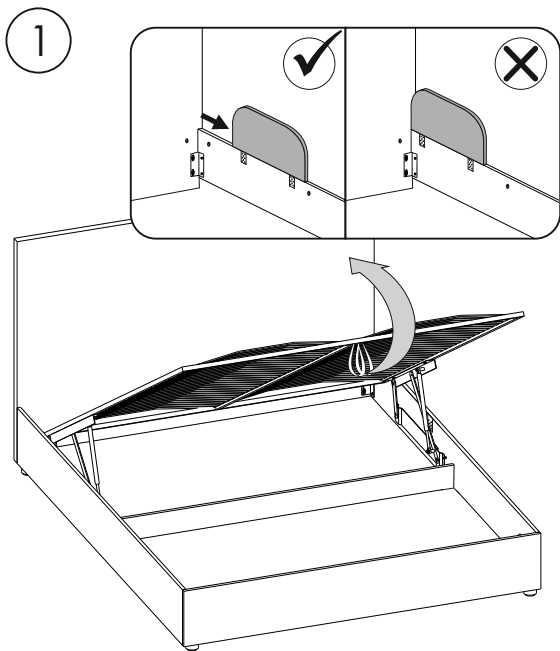


3.2

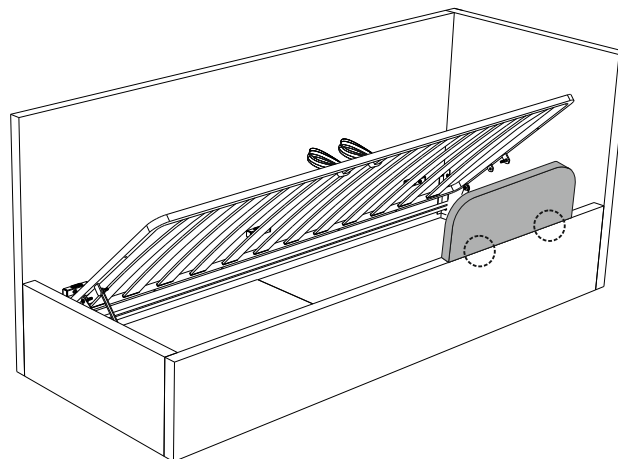
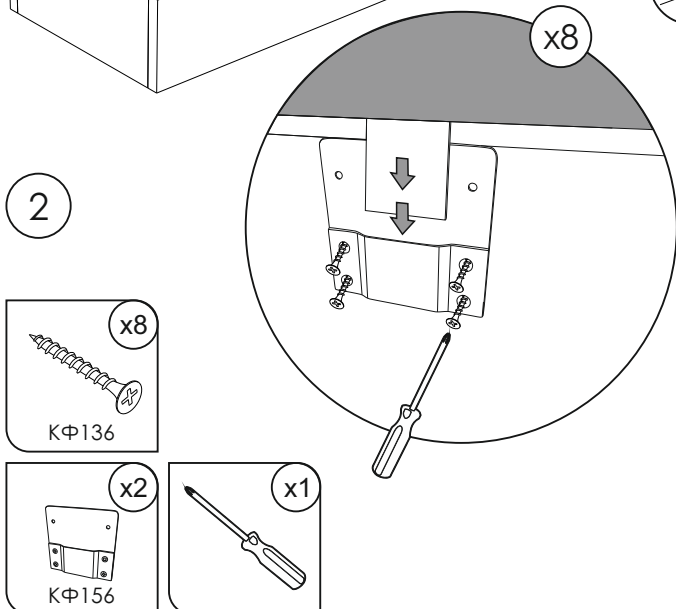
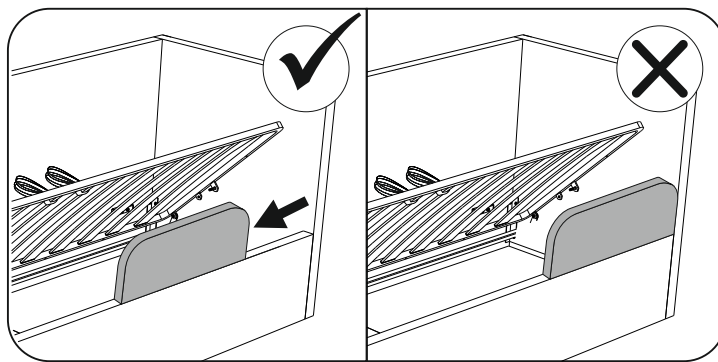
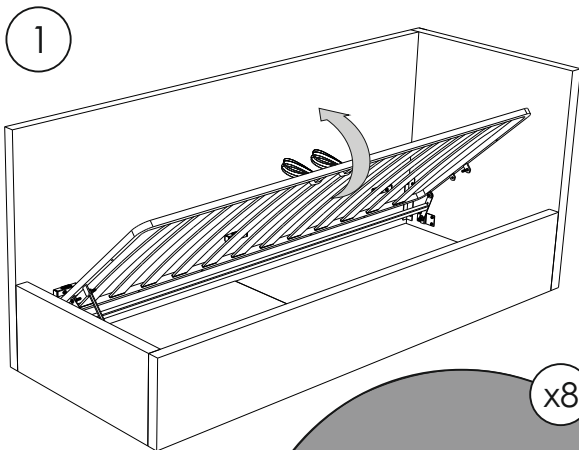



Основание на ножках

Установка бортика на прямую кровать с ПМ

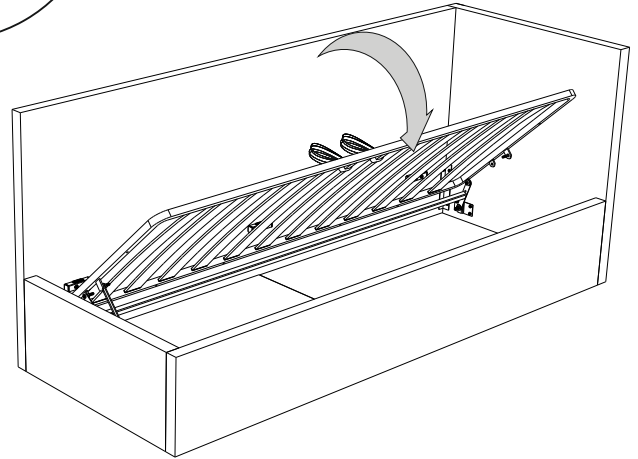
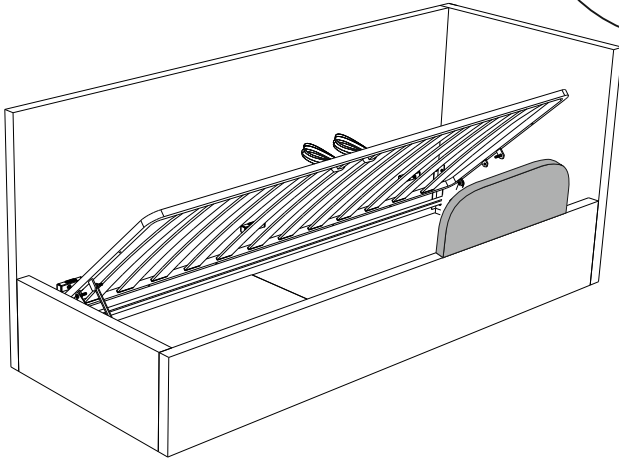
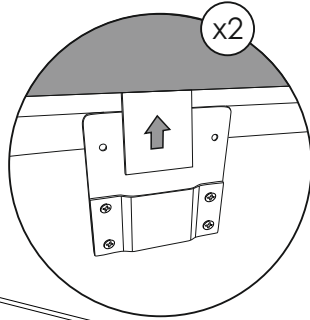


Установка бортика на угловую кровать с ПМ

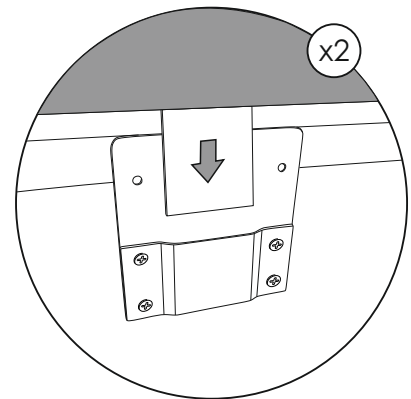
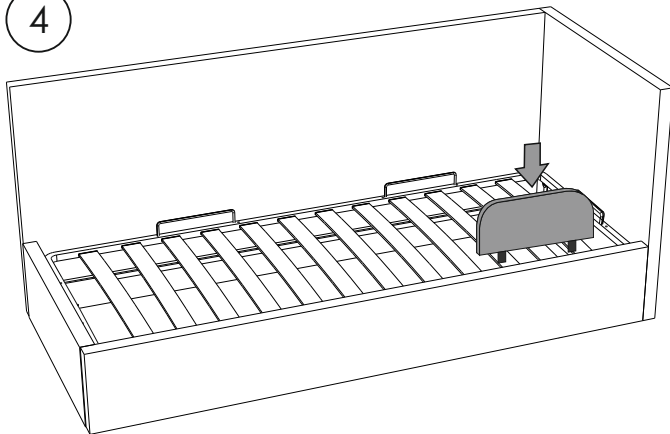


 Перед тем, как открыть или закрыть раму, ОБЯЗАТЕЛЬНО снимите бортик с кровати

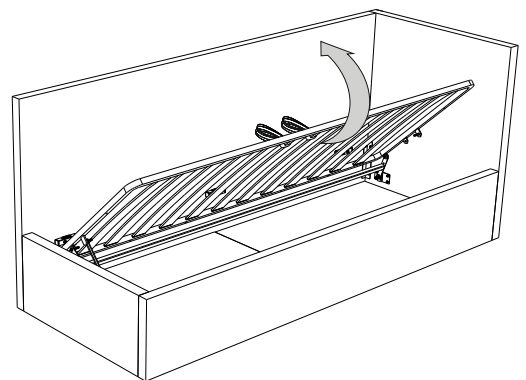
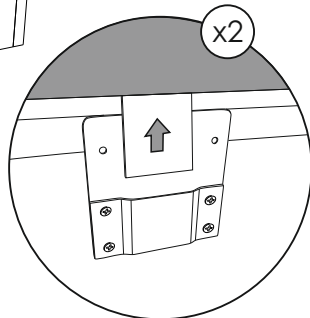
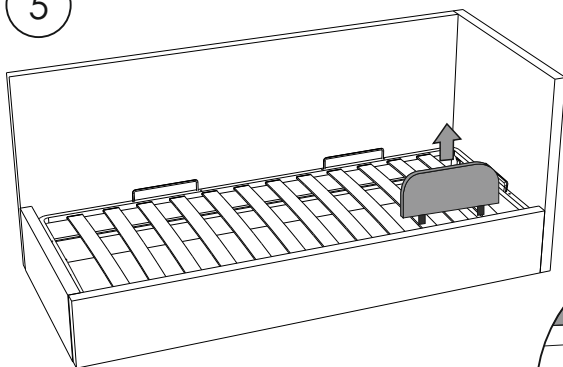
3



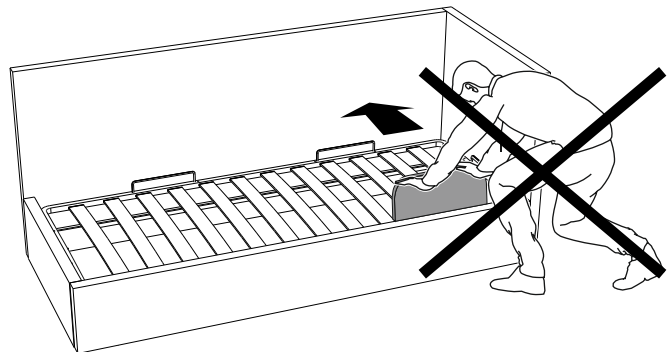
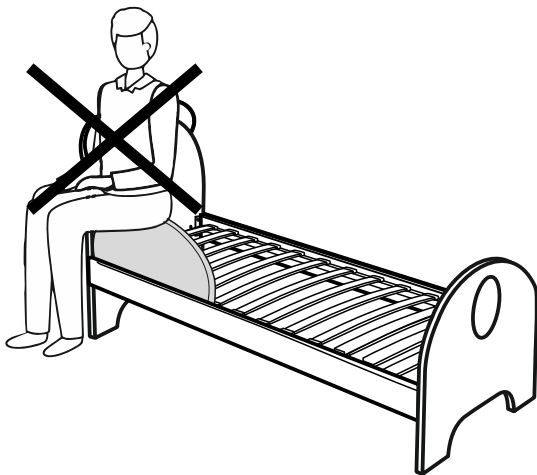
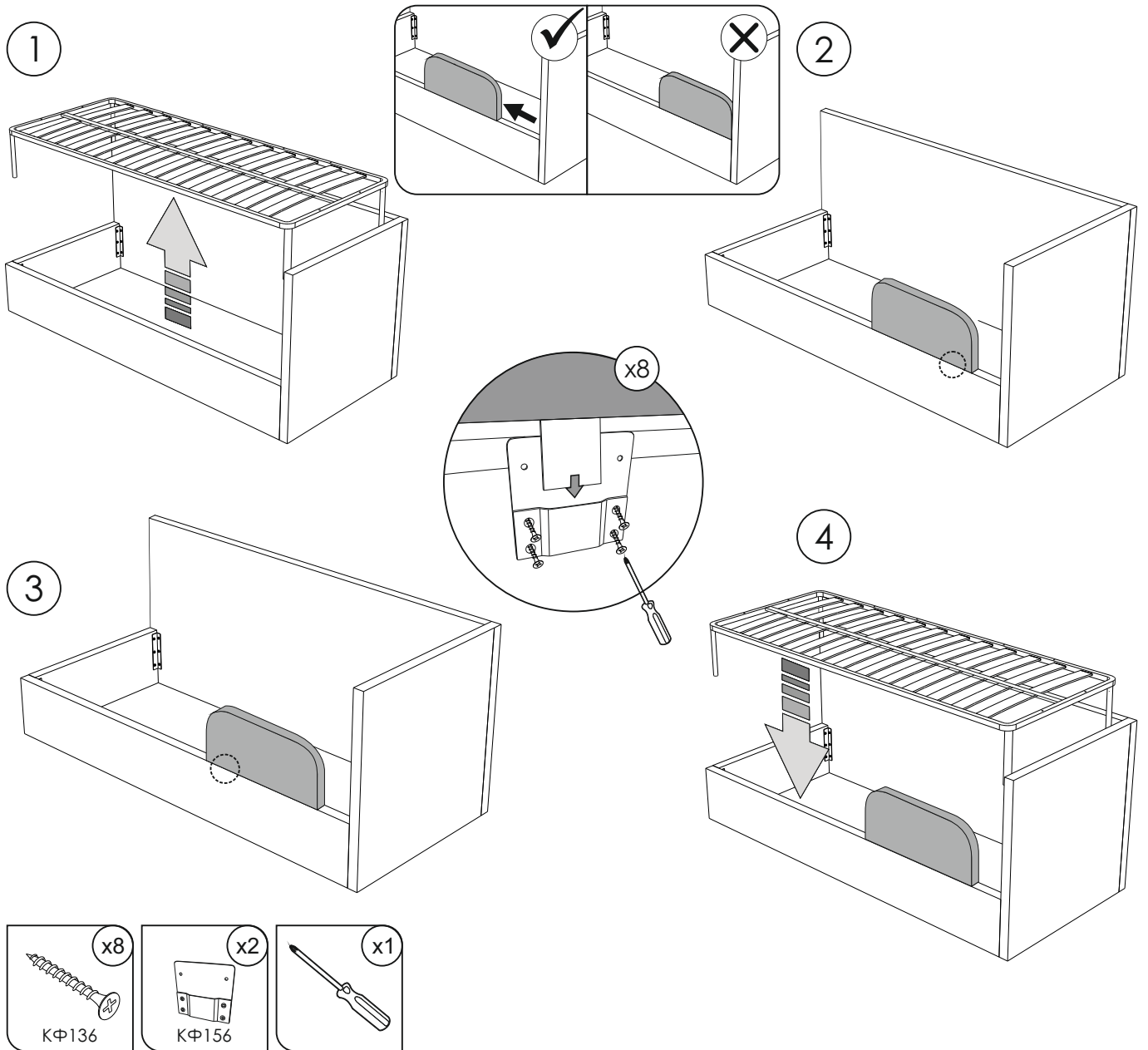
4



5



Установка бортика на угловую кровать БАЗА



Не вставать, не прыгать, не облокачиваться на бортик с внешней стороны кровати.

