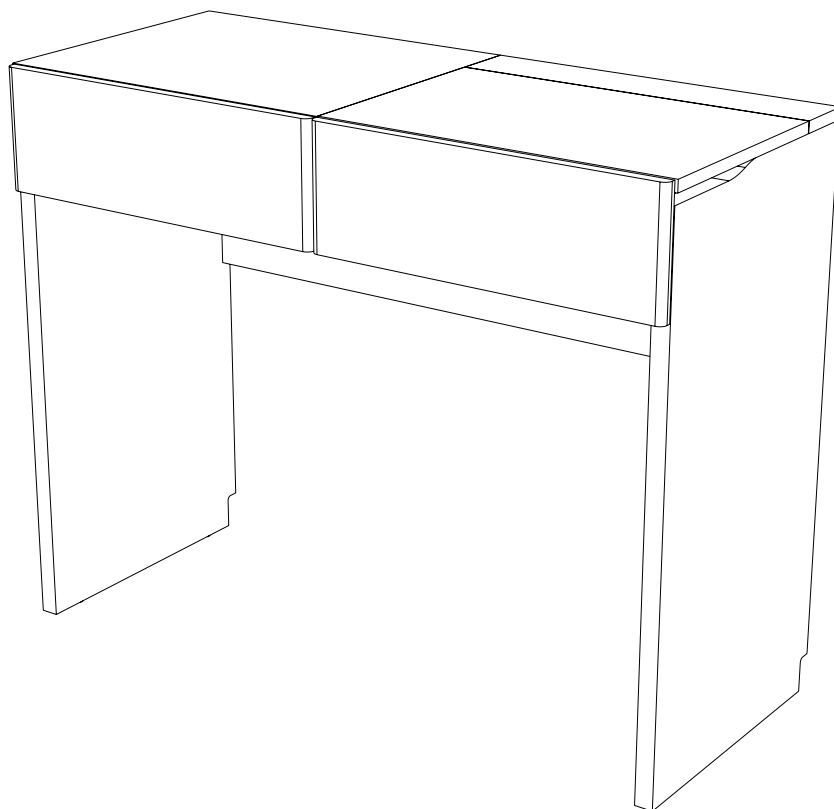




askona

ТЕРРИТОРИЯ ЗДОРОВОГО СНА

Инструкция по сборке туалетный столик Nandy Ice/Ханди Айс 1000x430x800



ТР ТС 025/2012 ГОСТ 16371-2014
Декларация о соответствии ЕАЭС N RU Д-РУ.РА02.В.46721/23
от 15.03.2023 г., действительна до 14.03.2026 г. включительно

Телефон горячей линии 8 800 200 40 90 | Звонки по России бесплатные
[ASKONA.RU](https://askona.ru)

Перед сборкой

1. Проверьте вид и целостность деталей в упаковке. Претензии по их повреждению принимаются только у изделий БЕЗ следов сборки.
2. Сохраните упаковку до окончания сборки! При выявлении в процессе сборки брака и некомплектности изделия необходимо сохранять упаковку до момента выезда к Вам представителя торговой компании.
3. Проверьте количество деталей и фурнитуры по перечню комплектующей ведомости, разберите фурнитуру на группы. Предприятие-изготовитель оставляет за собой право вносить конструктивные изменения в изделие, заменять фурнитуру и метизы на аналогичные, не ухудшающие внешний вид и не влияющие на функциональные свойства изделия.
4. Соблюдайте порядок сборки, данный в этой инструкции! При не соблюдении инструкций по сборке и эксплуатации с компании-производителя снимаются гарантийные обязательства. Инструкции по сборке и эксплуатации необходимо сохранять на весь период эксплуатации изделия.
5. Перемещайте все детали бережно, без рывков, укладывайте устойчиво, избегайте их падений и ударов! Сборку изделия проводить на ровной поверхности.
6. Все не задействованные технологические отверстия и фурнитуру закрыть заглушками.




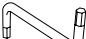



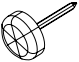

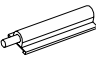
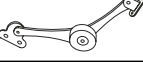



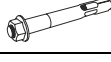



Для сборки вам понадобится:

	Крестовая отвертка
	Молоток

**Комплектовочная ведомость туалетный столик
Handy Ice (Ханди Айс)
1000x430x800**

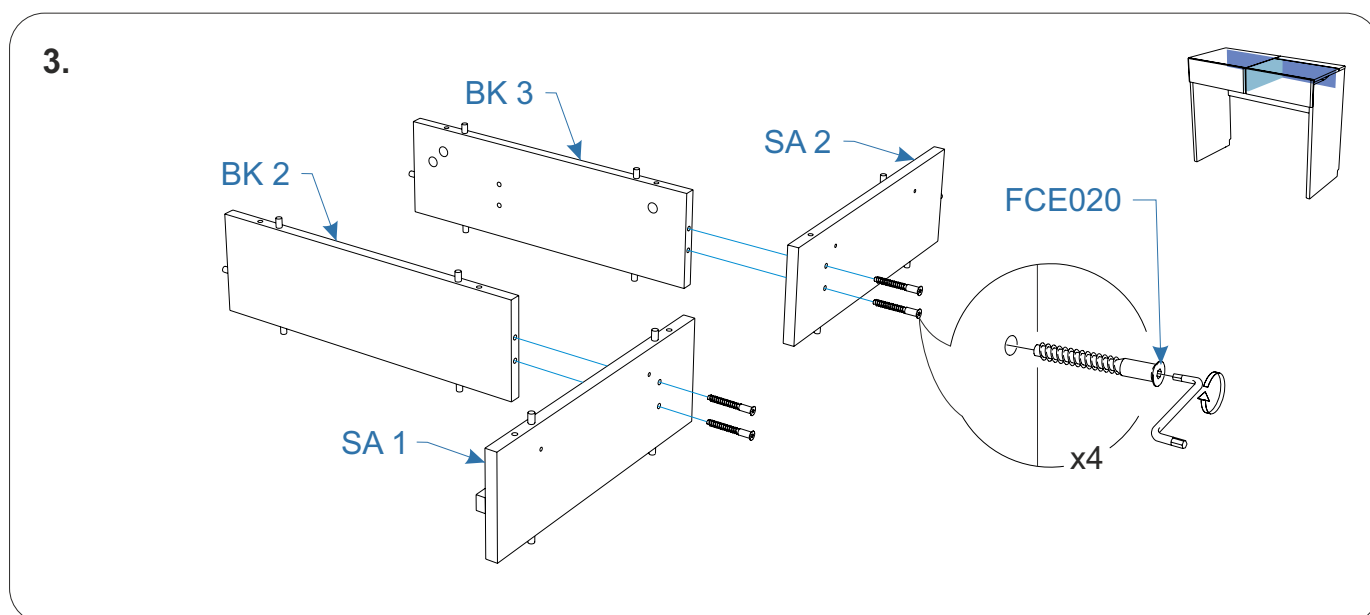
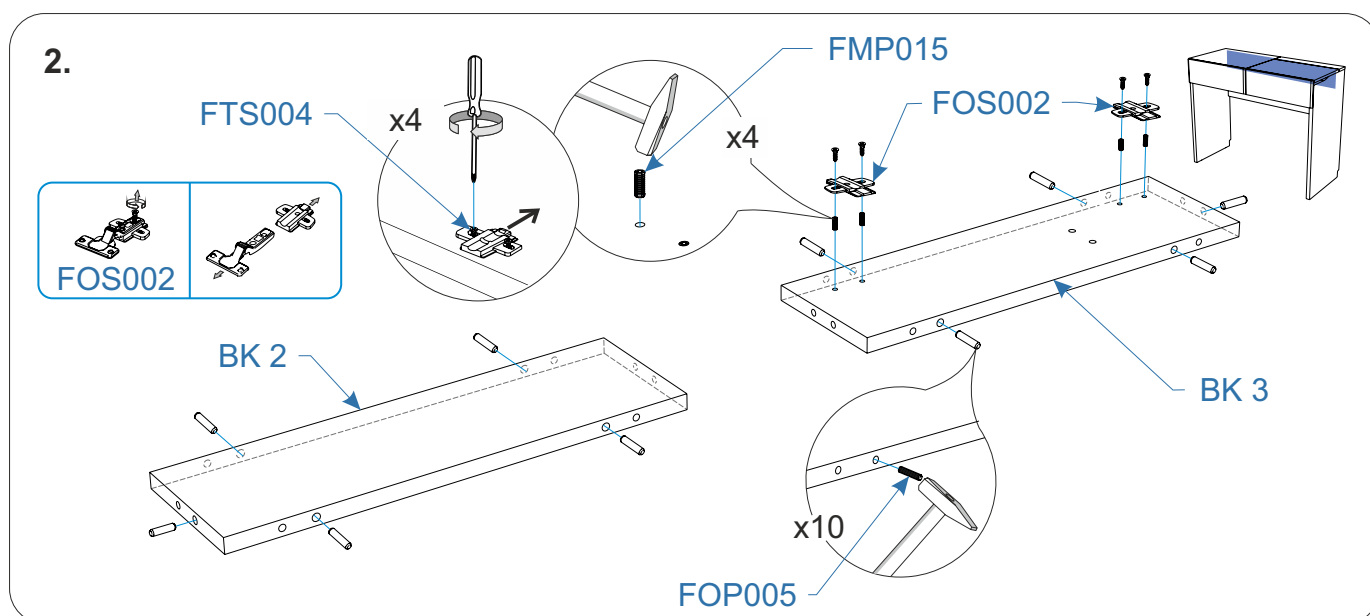
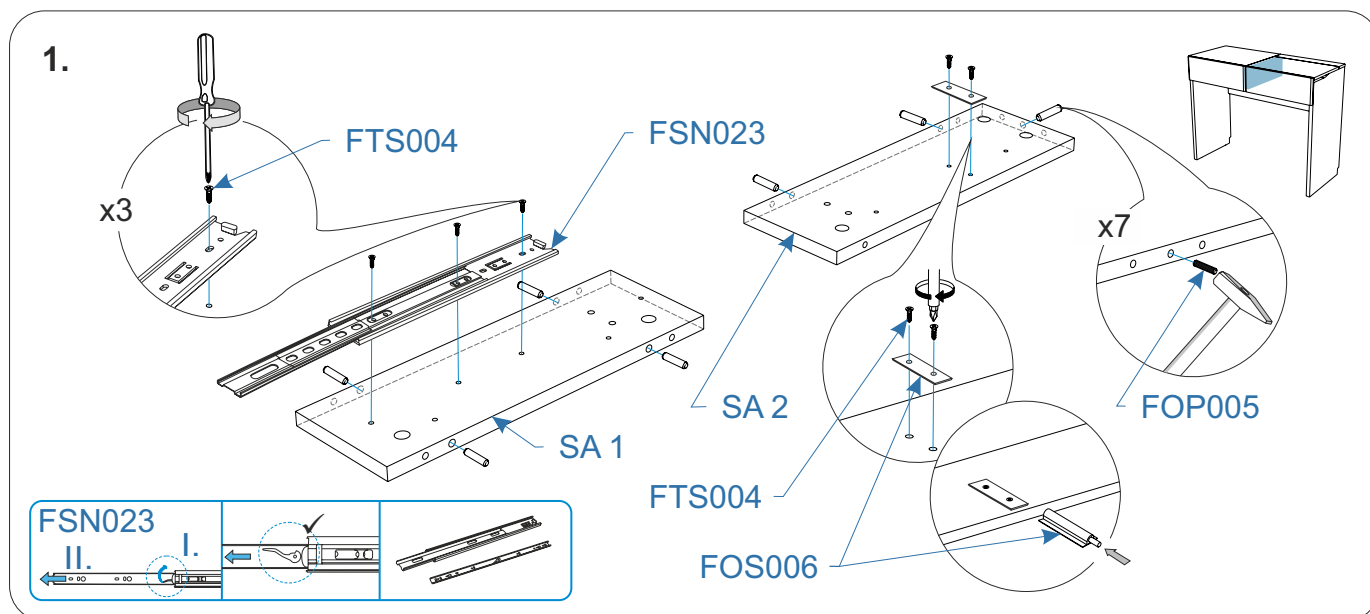
Номер упаковки	Наименование упаковки	Маркировка детали	Наименование детали, размер в мм	Количество деталей в упаковке, шт.	Изображение
1/3	Упаковка Боковины Туалетный столик Handy Ice 81*44*5	SR 1	<i>Боковая стенка правая 780*410*22</i>	1	
		SL 1	<i>Боковая стенка левая 780*410*22</i>	1	
2/3	Упаковка Дно, задняя стенка Туалетный столик Handy Ice 98*44*4	BO 1	<i>Дно 950*410*16</i>	1	
		BK 1	<i>Задняя стенка 950*200*16</i>	1	
		TD 1	<i>Тех. деталь 950*210*16</i>	1	(не используется)
3/3	Упаковка Детали, фурнитура Туалетный столик Handy Ice 53*44*10	RO 1	<i>Крыша 501*86*16</i>	1	
		RO 2	<i>Крыша с зеркалом 501*321*16</i>	1	
		SA 4	<i>Перегородка 324*125*16</i>	1	
		SL 2	<i>Боковая стенка ящика левая 300*124*16</i>	1	
		SR 2	<i>Боковая стенка ящика правая 300*124*16</i>	1	
		FR 2	<i>Фасад 498*169*16</i>	1	
		BK 2	<i>Задняя стенка 460*140*16</i>	1	
		FR 3	<i>Фасад 498*169*16</i>	1	
		BK 3	<i>Задняя стенка 458*140*16</i>	1	
		SA 1	<i>Перегородка 409*140*16</i>	1	
		SA 2	<i>Перегородка 409*140*16</i>	1	
		BK 4	<i>Задняя стенка 403*124*16</i>	1	
		BO 2	<i>Дно 416*297*3</i>	1	
		RO 3	<i>Крышка 503*410*16</i>	1	
			<i>Упаковка фурнитуры</i>		1

Комплектовочная ведомость туалетный столик Handy Ice (Ханди Айс) 1000x430x800

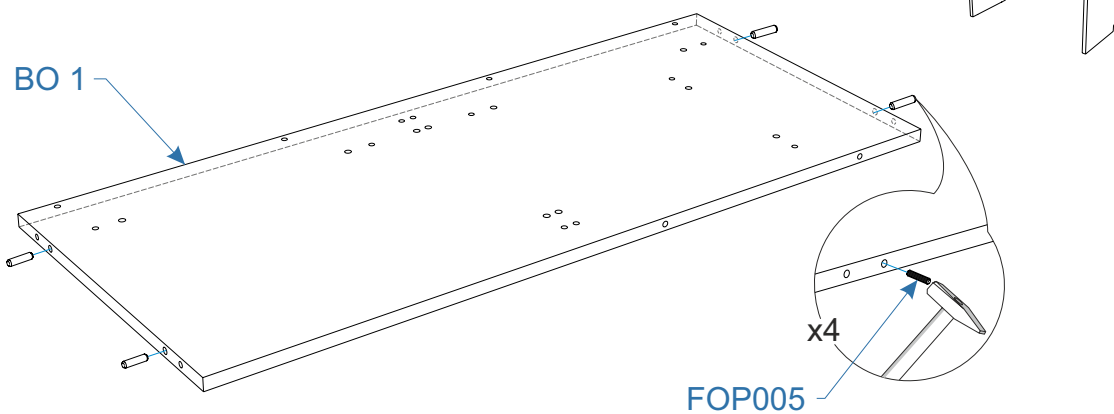
Номер упаковки	Наименование упаковки	Маркировка детали	Наименование детали, размер в мм	Количество деталей в упаковке, шт.	Изображение
3/3	Упаковка фурнитуры	FOP005	Шкант 8*30	32	
		FTS004	Саморез 3,5*16 DIN 7962	23	
		FCE020	Винт-конфирмат 7*50 DIN 912	24	
		FOP037	Ключ шестигранный Z-образный	1	
		FCE016	Шток эксцентрика евровинт 34мм	29	
		FCE019	Эксцентрик для плит 16мм	29	
		FMP015	Бусола под шуруп d5, H12, отделка нейтральная	4	
		FRS043	Подпятник с гвоздем пластик чрн.	4	
		FCE025	Стяжка межсекционная d 5 мм (29+15)	2	
		FOS006	Амортизатор газовый крепление скрытое сер.	1	
		FOS008	Кронштейн механический МК02 (антресольная петля) Vouard	1	
		FFD013	Заглушка эксцентрика, цвет	32	
		FFD017	Заглушка самоклеющаяся D17, цвет	22	
		FOS002	Петля 4-хшарн. вкладная D35 с доводчиком	2	
		FMP063	Анкер-болт с гайкой 8*65	1	* 
		FMP064	Шайба 6 DIN 9021 увелич	1	
			ПФ Хлястик для крепления к стене	1	
		FSN023	Направляющие шариковые п/д 300мм/35мм	1	
			Инструкция по сборке	1	
			Паспорт по эксплуатации	1	

* специализированный крепеж (выбирается в зависимости от материала стены)

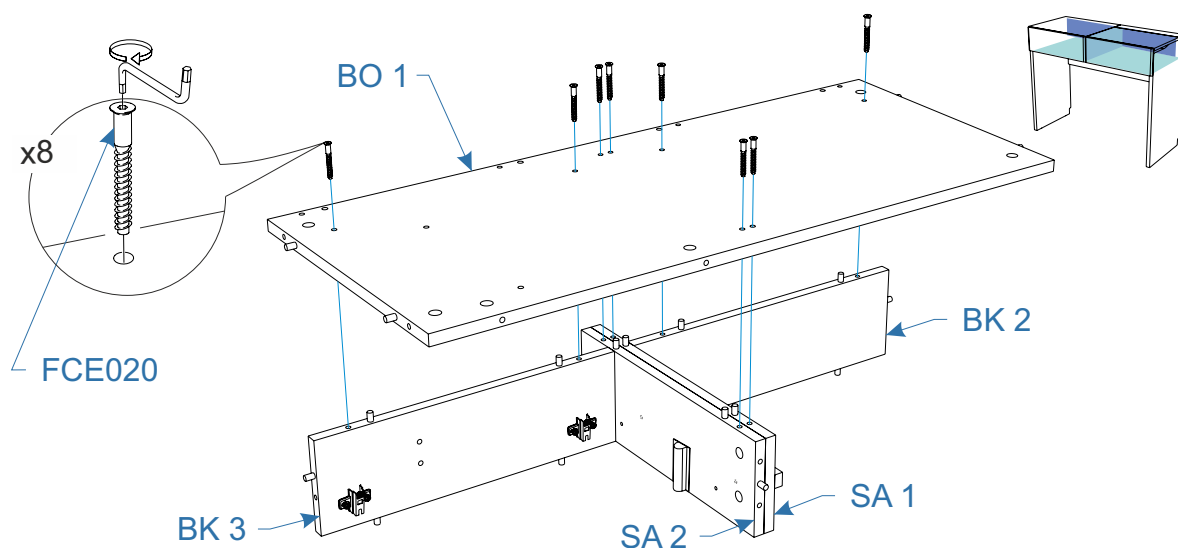
! Изделие можно комплектовать беспроводным зарядным устройством
Опция поставляется отдельно



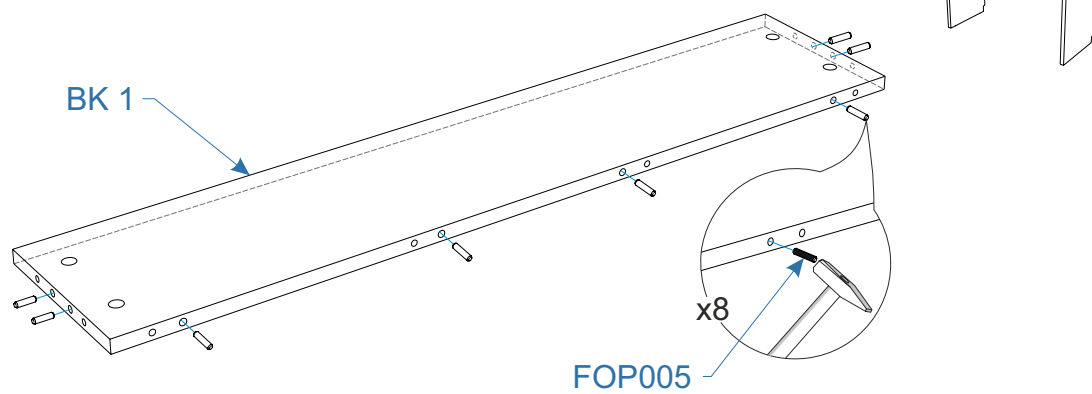
4.

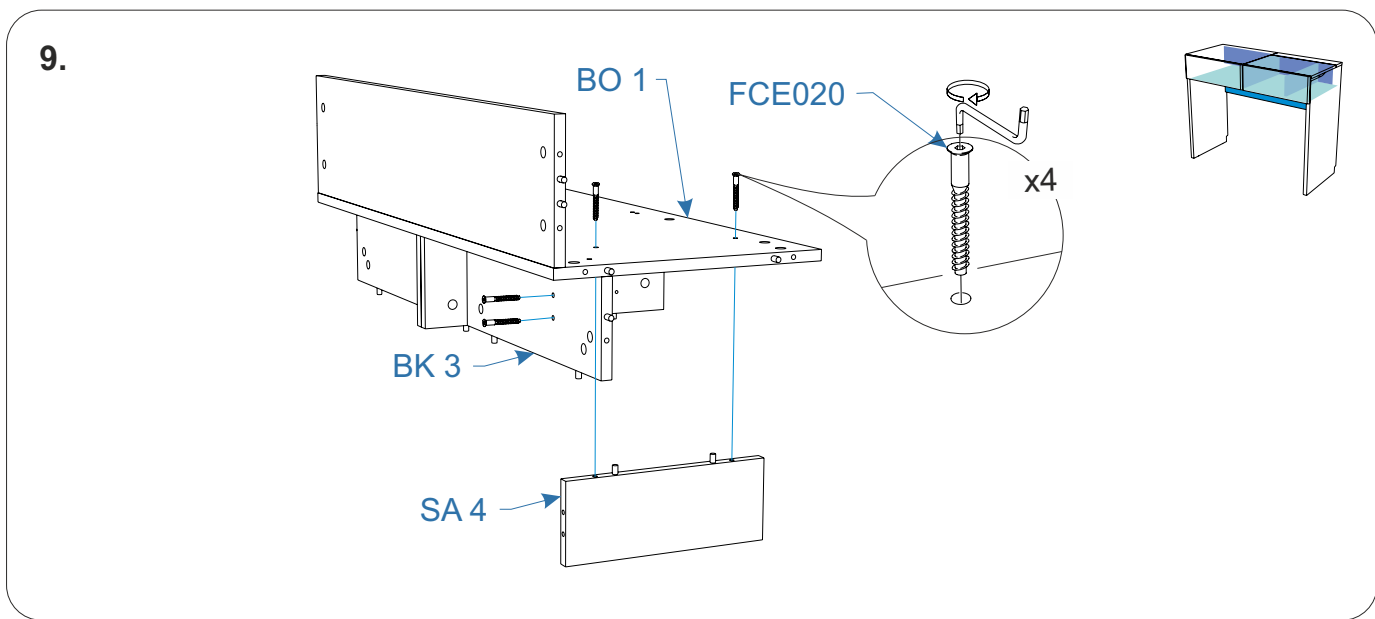
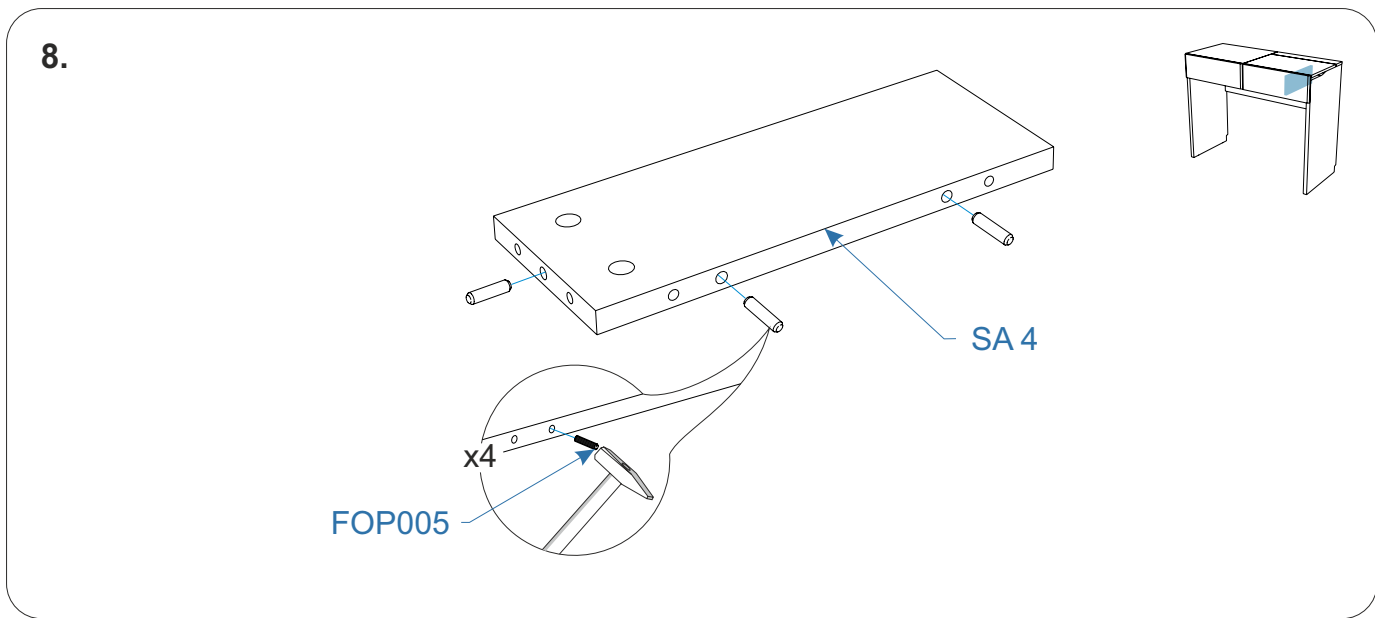
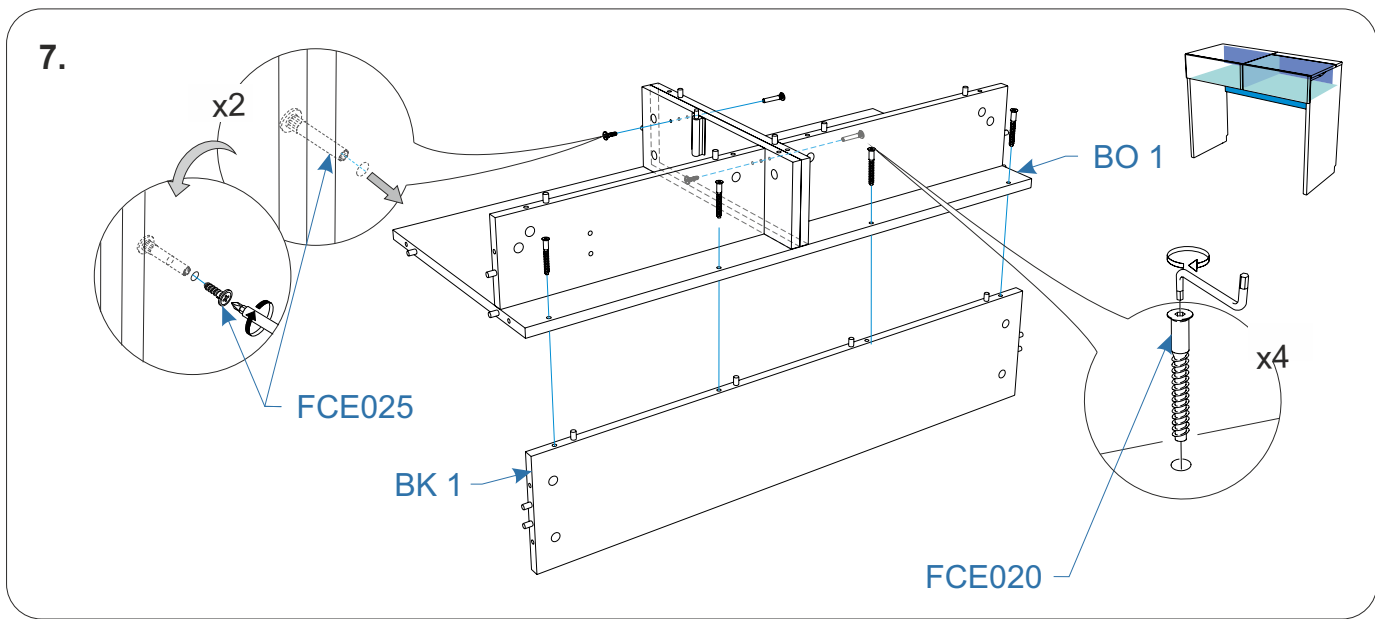


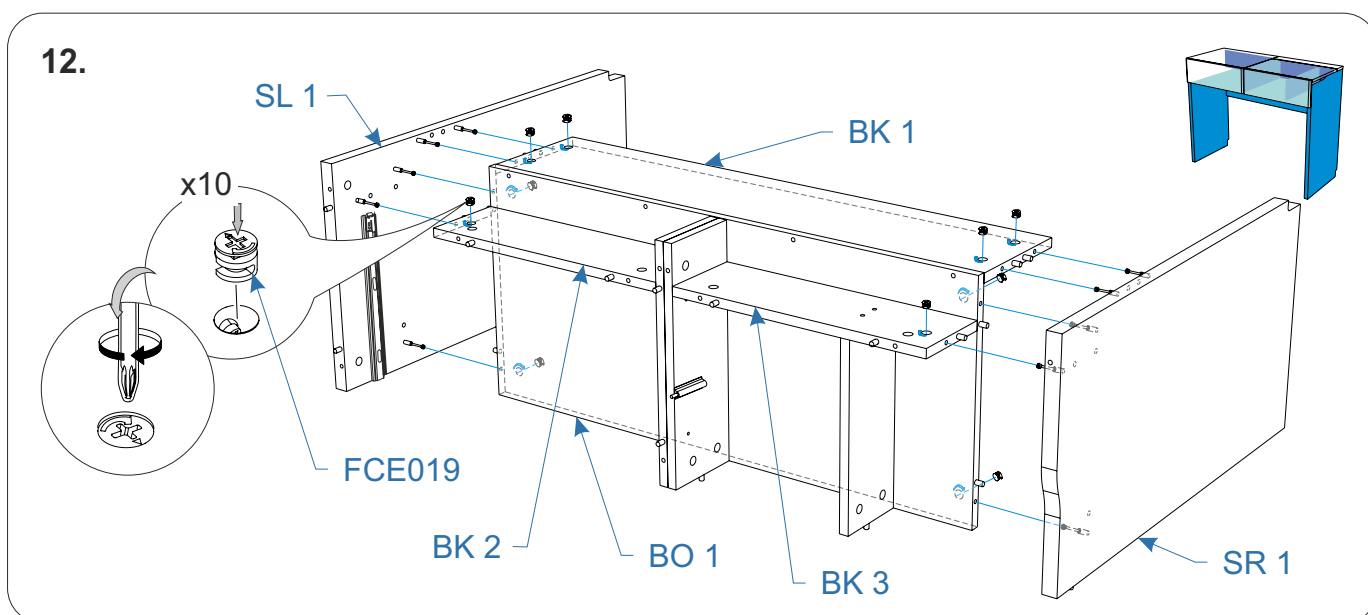
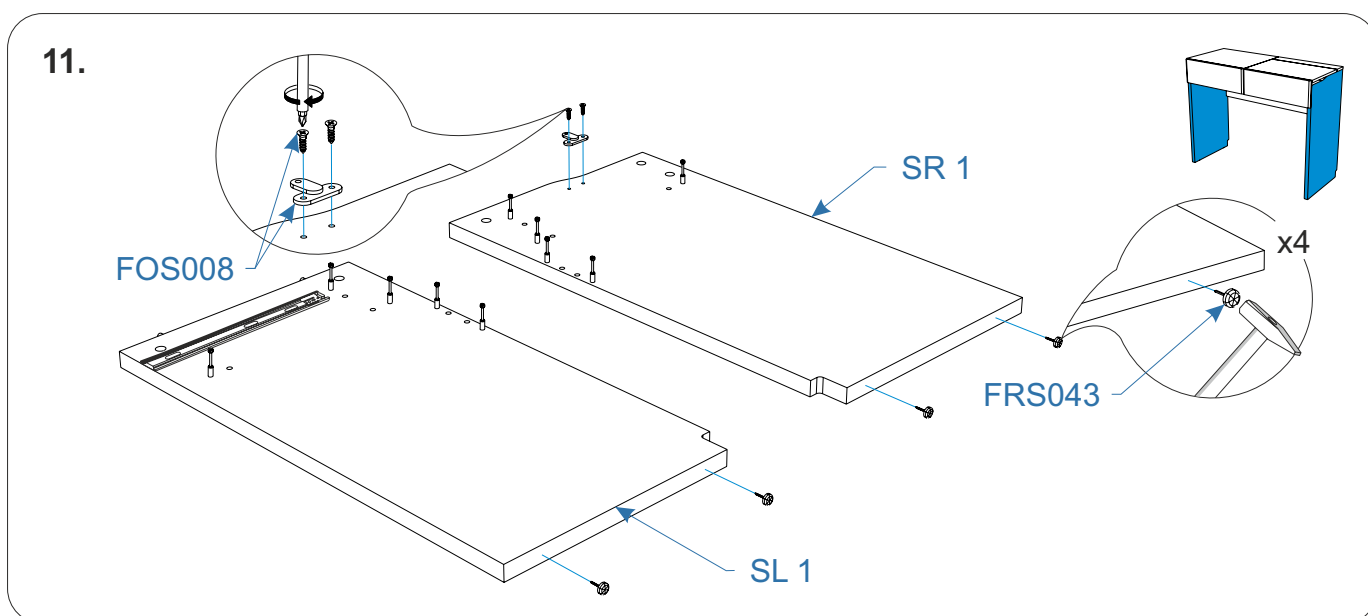
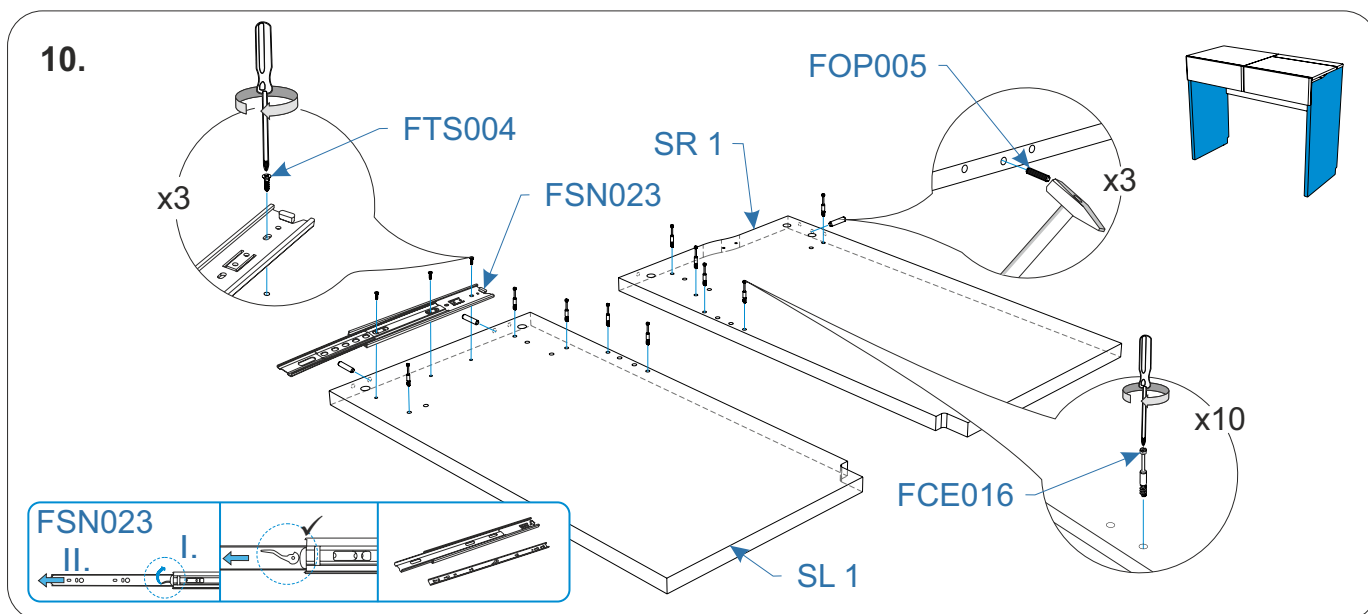
5.



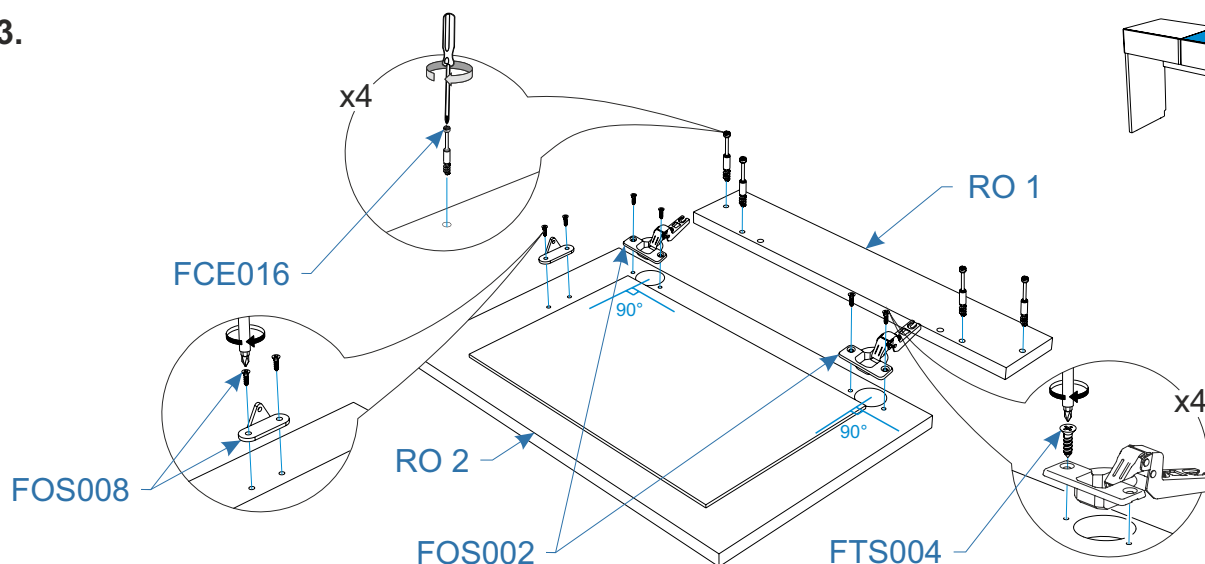
6.



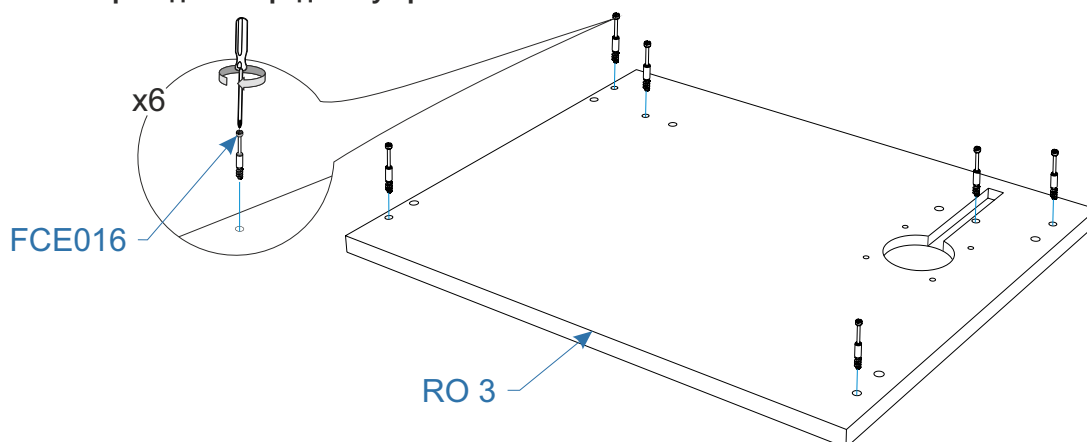




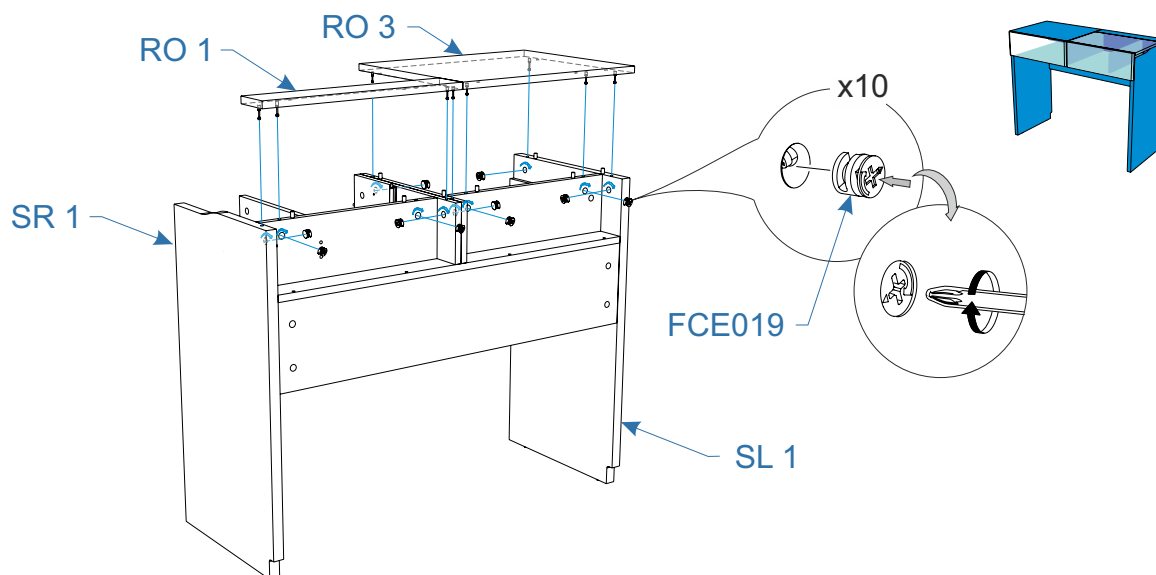
13.



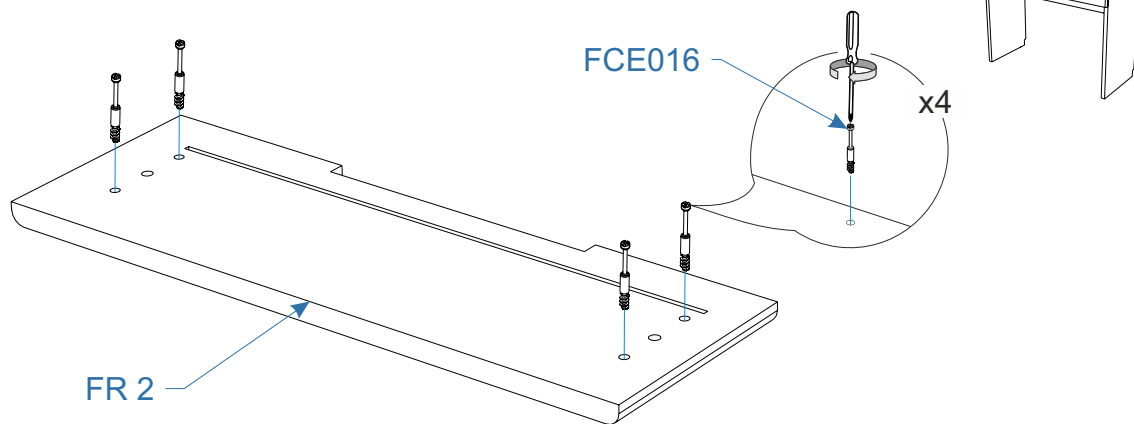
14. ! При комплектации изделия беспроводным зарядным устройством, необходимо начать его установку. Подробная инструкция по установке находится в упаковке с беспроводным зарядным устройством.



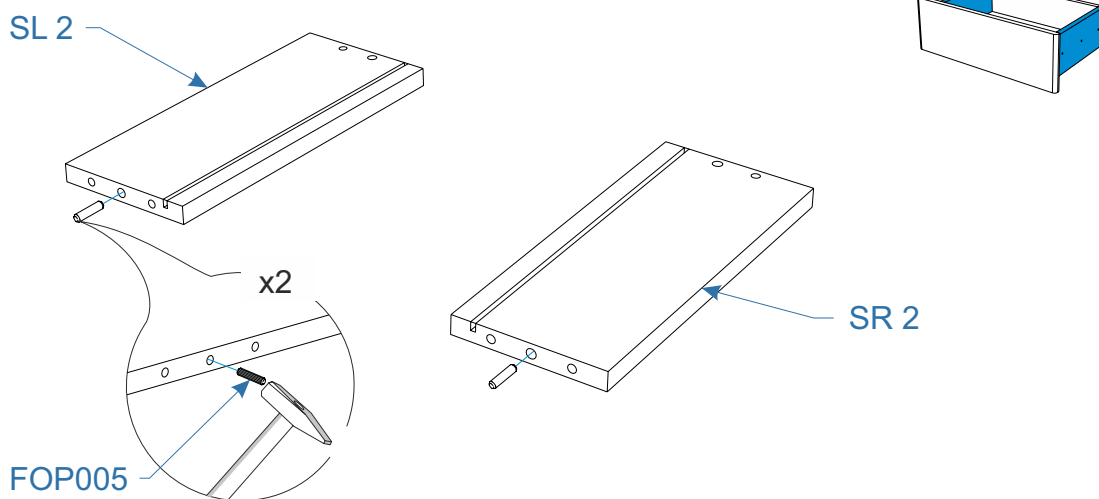
15.



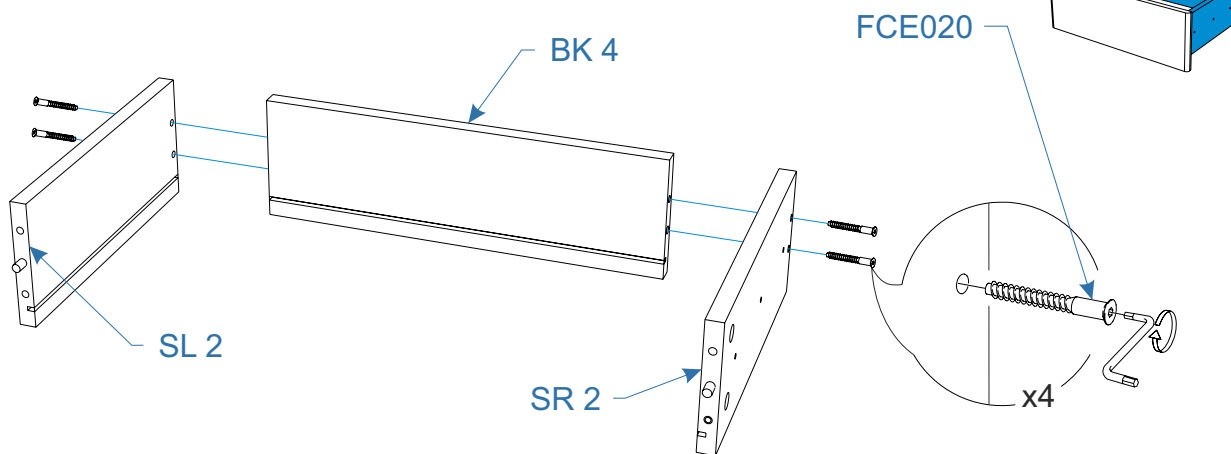
16.



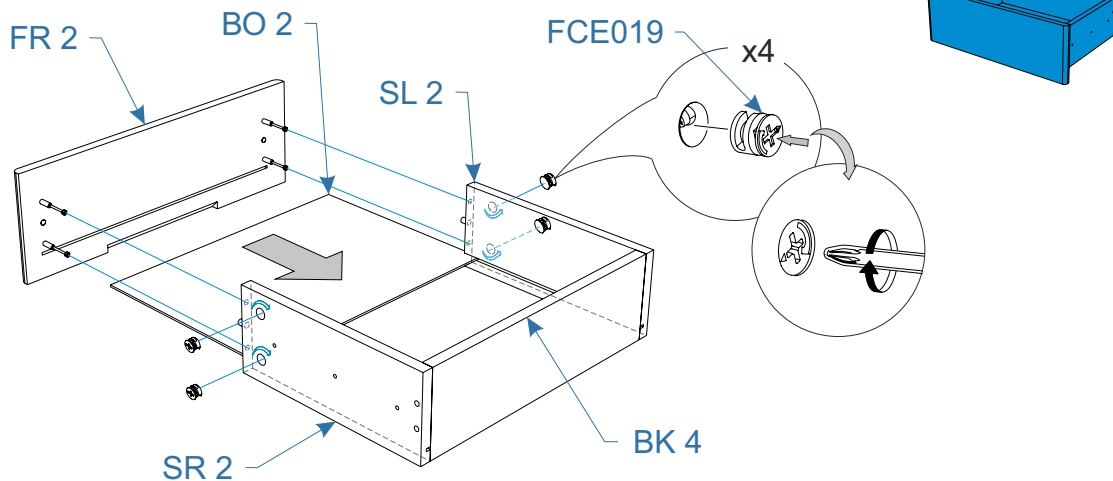
17.



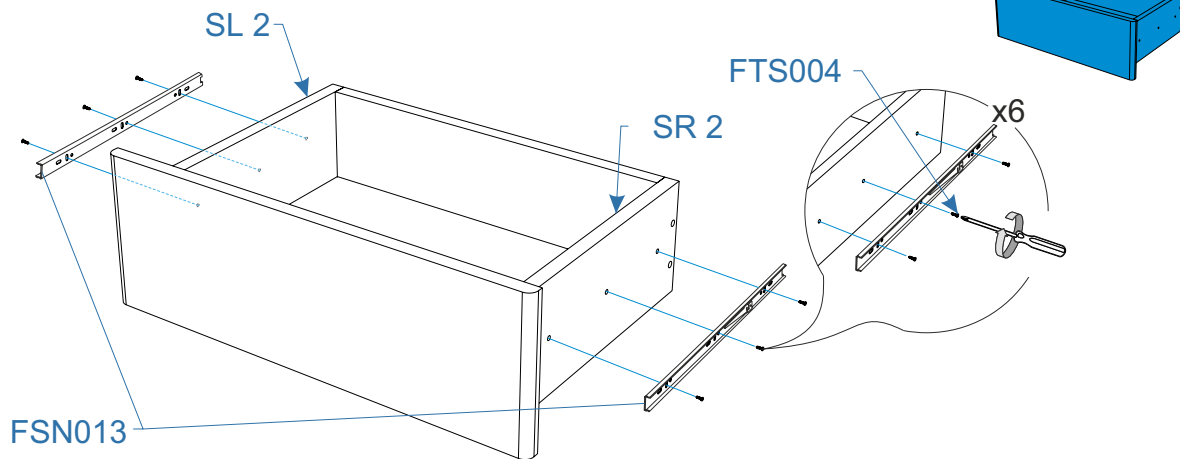
18.



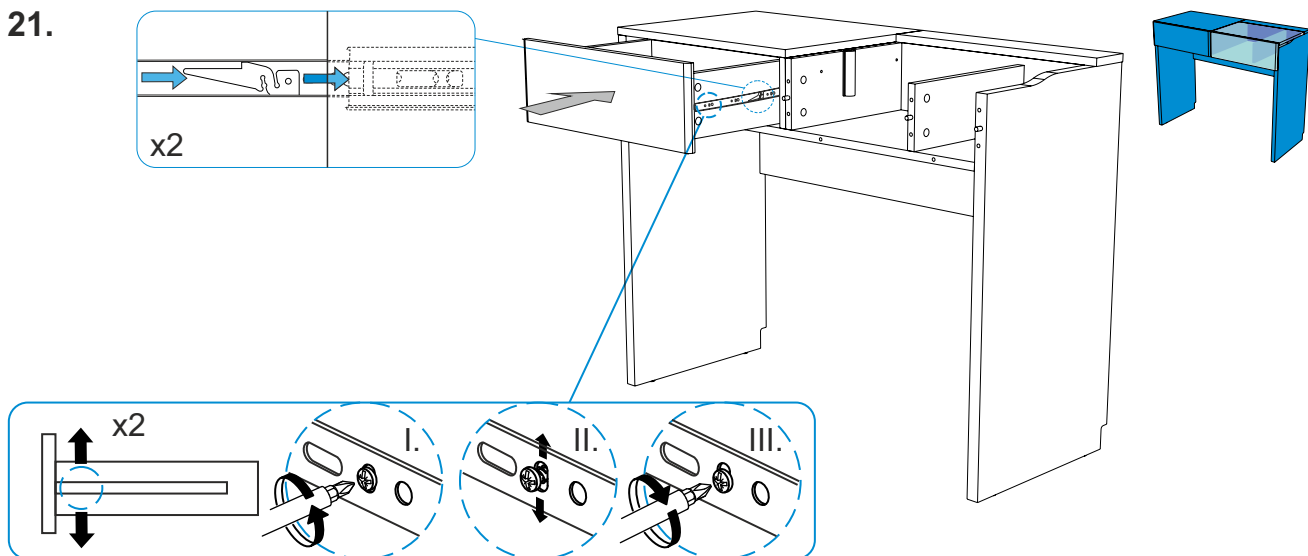
19.



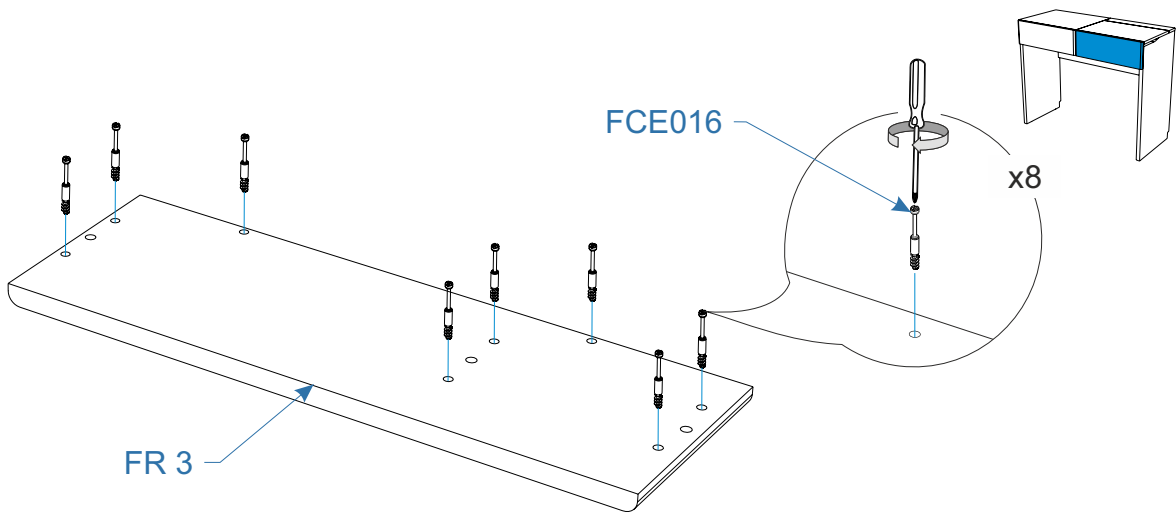
20.



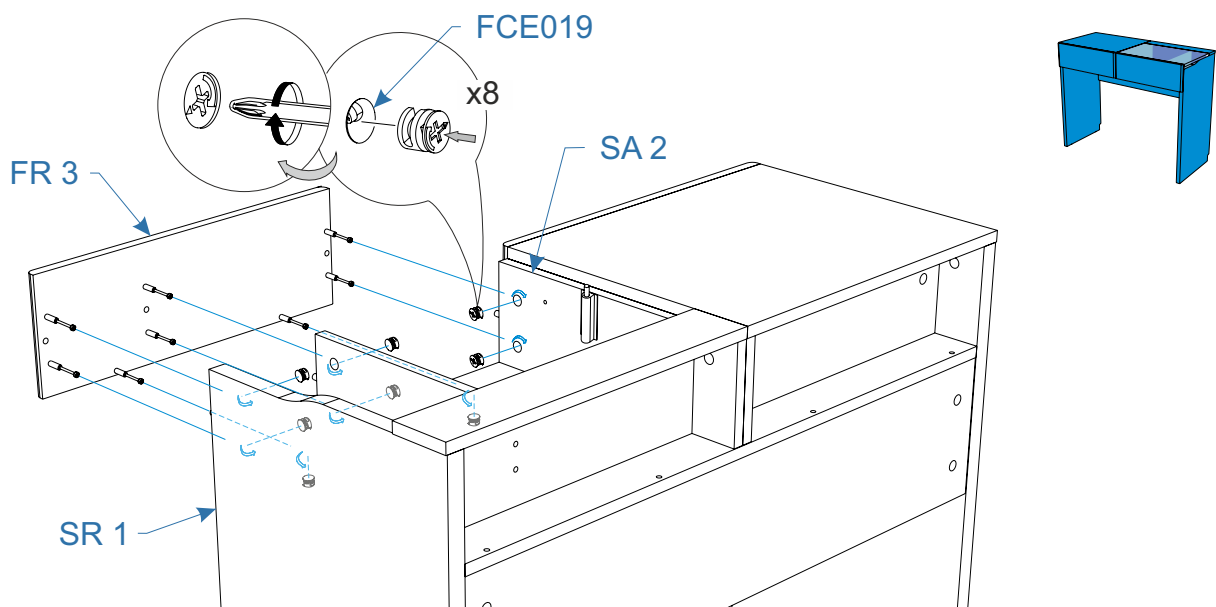
21.



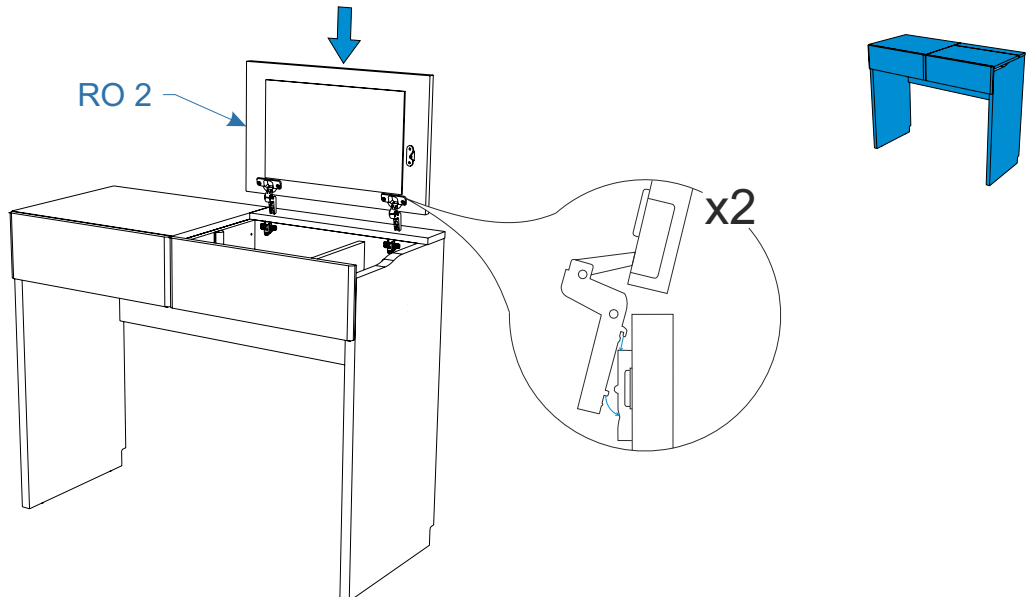
22.



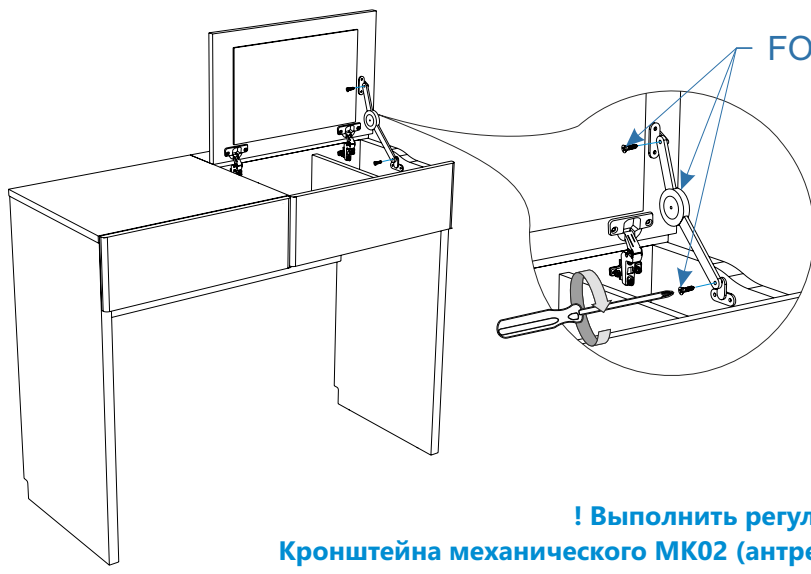
23.



24.



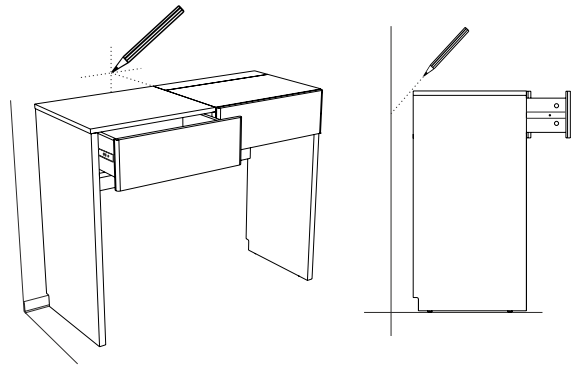
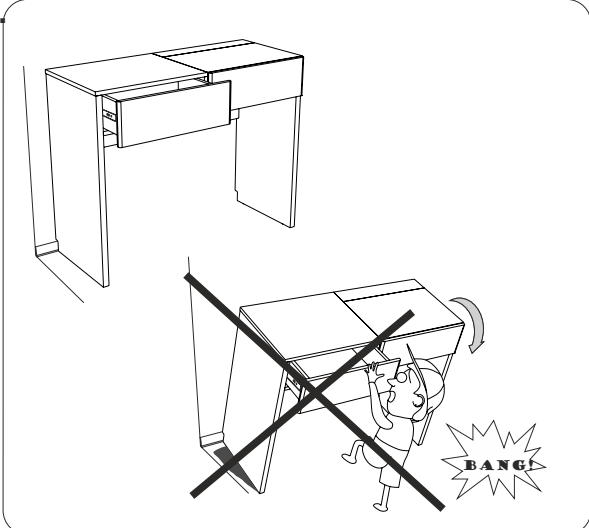
25.



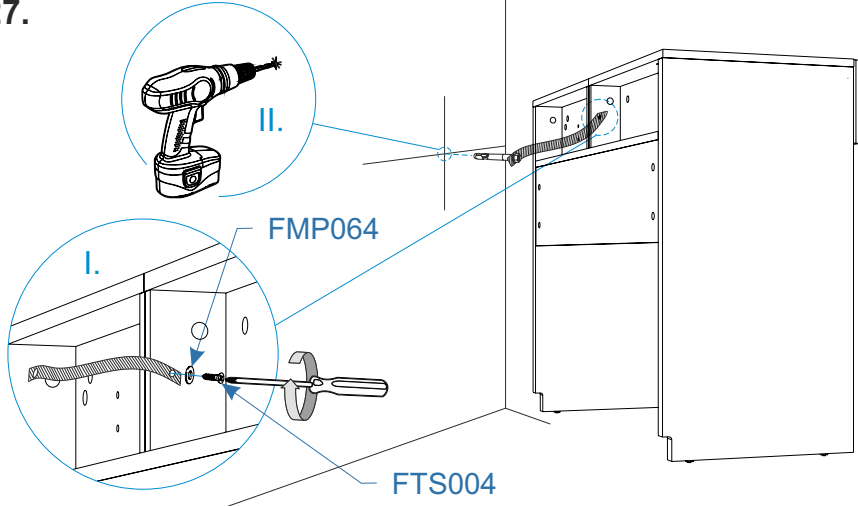
FOS008

! Выполнить регулировку по инструкции Кронштейна механического МК02 (антресольная петля) Boyard

26.



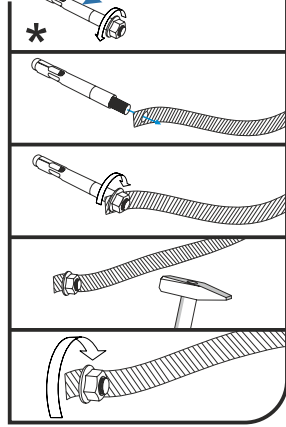
27.



FMP064

FTS004

III. FMP063



* специализированный крепеж (выбирается в зависимости от материала стены)

28.

