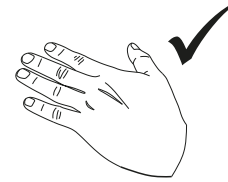
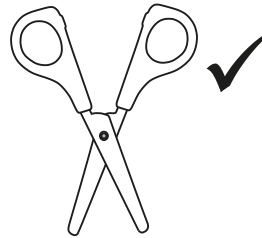
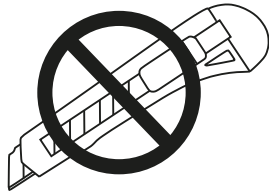




Стол Grandis (Грандис) 220*074*089
алюминий серый, тик









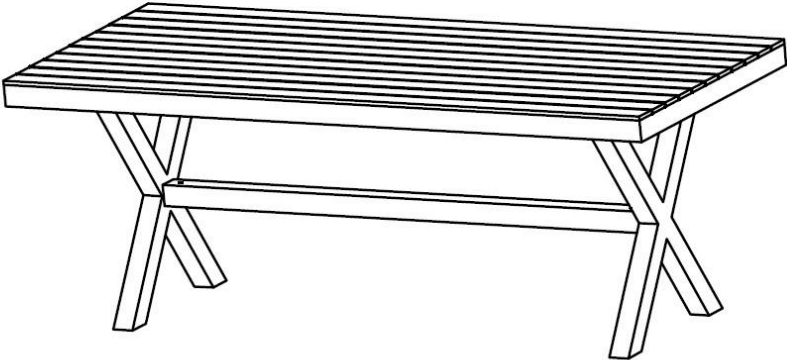
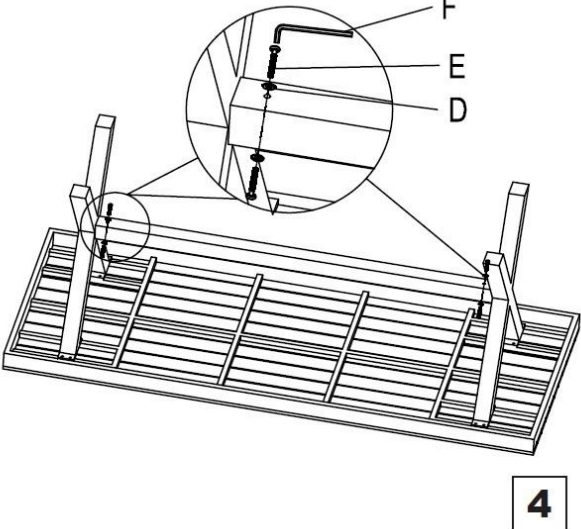
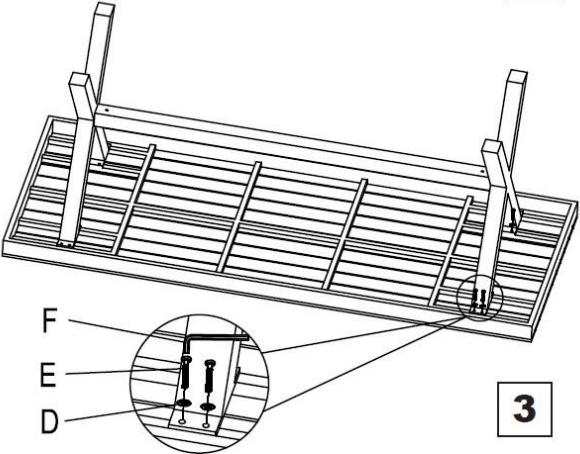
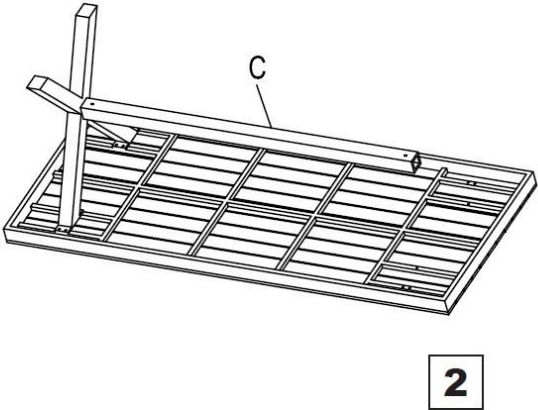
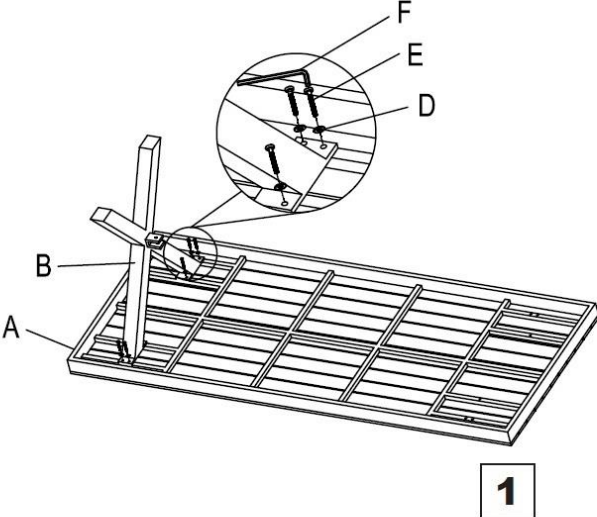


Перед сборкой:

- Проверьте вид и целостность деталей в упаковке! Претензии по их повреждению могут быть приняты только у изделий БЕЗ следов сборки.
- Сохраните упаковку и инструкцию до окончания сборки! При выявлении в процессе сборки брака и некомплектности изделия необходимо сохранять упаковку до момента выезда к Вам представителя торговой компании.
- Проверьте количество деталей фурнитуры по перечню на схеме сборки. Предприятие-изготовитель оставляет за собой право вносить конструктивные изменения в изделие, заменять фурнитуру и метизы на аналогичные, не ухудшающие внешний вид и не влияющие на функциональные свойства изделия. При недокомплекте или поломке, обведите номер отсутствующей и/или поврежденной детали на схеме сборки и сообщите представителям компании по горячей линии, для её замены.
- Соблюдайте порядок сборки, данный в этой инструкции! При несоблюдении инструкций по сборке и эксплуатации с компании-производителя снимаются гарантийные обязательства.
- Для установки мебели выбирайте ровный участок пола! При искривлениях пола возможны отклонения в работе, перекосы формы изделия.
- Проводите сборку мебели вдвоём. Перемещайте все детали бережно, без рывков, укладывайте устойчиво, избегайте их падений и ударов!
- Передвигайте мебель и её детали, слегка приподнимая. Это позволит исключить деформации и поломки.
- Допускается сборка шуруповёртом с ограничением скорости, скорость не должна превышать первой скорости инструмента.
- Обязательно смажьте механизм подъема, любой смазкой, например, силиконовой (если он присутствует в изделии) во время сборки. Это позволит избежать появления преждевременного скрипа. Повторяйте смазывание, подтягивайте ослабленные болты и гайки не реже одного раза в полгода.
- От новой мебели может исходить естественный запах материалов, из которых она изготовлена. Запах может сохраняться в течении трёх недель с момента сборки. Для снижения интенсивности запаха рекомендуется пропылесосить изделие и проветрить помещение. Проветривание необходимо повторять 3-4 раза в день.

Схема сборки изделия/ Product assembly diagram:

A  1	C  1	E  16
B  2	D  16	F  1



Эксплуатация

Поздравляем вас с приобретением мебели и просим перед началом эксплуатации внимательно изучить эту инструкцию.

Мебель предназначена для сидения и лежания, поэтому пользоваться любым мебельным изделием следует только в соответствии с его функциональным назначением.

-во избежание дефектов соединительных швов обивки и поломок элементов каркаса используйте каждую часть вашей мебели строго по ее назначению;

-не ходите по мебели, не вставайте во весь рост;

-не прыгайте на мебели;

-не сидите на спинках и подлокотниках;

-не вставайте коленями на соединительные швы чехлов;

соблюдайте все правила ухода.

Рекомендуемая температура воздуха при эксплуатации мебельных изделий от -10°C до $+35^{\circ}\text{C}$. Не допускайте соприкосновения горячих предметов с мебелью или продолжительного воздействия излучений нагревательных приборов, вызывающих нагревание поверхности мебели.

Избегайте попадания кислот, растворителей и других химически активных препаратов на внешние и внутренние поверхности мебели, её механизмы.

Мебель необходимо устанавливать на ровные поверхности. Мебель для сидения и лежания должна стоять на полу всеми ножками. Не допускается подвергать предметы мебели несвойственной нагрузке. Запрещается сидеть на спинке и подлокотниках, раскачиваться на мебели, прыгать.

Превышение допустимых нагрузок, до 10 кг на одно посадочное место, может привести к деформации каркаса и наполнителей.

Нагрузка на предметы мебели должна распределяться равномерно и не превышать допустимую норму, указанную выше. При необходимости, следует предусмотреть дополнительную защиту вашего напольного покрытия, во избежание следов от опор, механизмов и других деталей.

Необходимо соблюдать правила безопасности при раскладывании и складывании механизмов трансформации (если они есть). Запрещается перемещать мебель «волоком» во избежание появления механических повреждений. Перемещать изделие следует, слегка приподняв его над полом. При перемещении мебели с места на место недопустимо брать за подлокотники, нужно держать изделие только за основную, нижнюю часть каркаса. При эксплуатации мебели периодически проверяйте крепление болтовых и винтовых соединений, при необходимости подтягивайте их.

Крепёжные узлы разъёмных соединений должны быть плотно затянуты во избежание скрипов. При раскладывании трансформируемых элементов мебели избегайте резких рывков и перекосов, беритесь рукой за среднюю часть механизма, не допускайте ударов ножек об пол.

Не перегружайте механизм, во избежание деформации каркаса распределяйте нагрузку равномерно.

Не подвергайте механизм динамическим (прыжки) и иным нагрузкам, превышающим допустимые нагрузки.

Основные правила ухода за мебелью:

Запрещается сушка с применением фена, утюга и других бытовых приборов.

При съёмном мебельном покрытии для удаления загрязнения пользуйтесь услугами специальных химчисток или средствами, предназначенными специально для ухода за мебелью; до начала использования средств необходимо проверить его на незаметном участке мебели или на лоскуте.

Удаление незначительных загрязнений можно производить самостоятельно, с помощью щетки очистить отдельные волокна (не используйте щетки с жесткими волокнами, так как они могут повредить ворс ткани). Возможна вакуумная чистка с помощью бытового пылесоса (следует использовать подходящее оборудование для вакуумной чистки).

При удалении загрязнений необходимо ограничивать использование воды.

Излишняя влага может заставить пятно растекаться и оставлять на ткани разводы.

Жидкости должны быть немедленно удалены с поверхности, чтобы предотвратить растекание и проникновение в основу ткани.

Чтобы избежать распространения разводов, составы для удаления пятен нужно использовать в малых количествах и наносить их в направлении от границ пятна к центру.

Необходимо проводить периодическую смазку трущихся узлов механизмов трансформации, осмотр и подтяжку отвинтившихся гаек и шурупов крепления механизмов. Потеря даже одной гайки может привести к поломке, как самого раскладывающегося механизма, так и к повреждению каркаса. В процессе эксплуатации механизма возможно появления скрипов, что не является браком. Для устранения скрипов смажьте трущиеся поверхности механизма, например, силиконовой.

Условия гарантии

Гарантийный срок эксплуатации мягкой мебели - 12 месяцев со дня передачи мебели покупателю.

В случае приобретения уцененной мебели претензии по качеству и внешнему виду не принимаются.

Бесплатный гарантийный ремонт распространяется на дефекты, возникшие по вине производителя.

Претензии по внешнему виду изделия, некомплекту, а также несоответствию заказа принимаются только непосредственно при предъявлении изделия.

Гарантийное обслуживание включает в себя проведение ремонтных работ и замену дефектных частей изделий. Гарантийное обслуживание покупателей производится только по заявлению, поданному по месту приобретения мебели, или по горячей линии компании Аскона, и при условии соблюдения всех рекомендаций, приведенных в данной инструкции.

Бесплатный гарантийный ремонт не производится в случае:

- ☒ истечения гарантийного срока;
- ☒ при нарушении правил ухода за мебелью;
- ☒ при наличии следов постороннего вмешательства или ремонта;
- ☒ при обнаружении следов воздействия жидкостей, химикатов, растворителей, а также повреждений животными, механических повреждений;
- ☒ превышения допустимых нагрузок на части мебели и механизмы трансформации;
- ☒ изменения, которые возникли вследствие нормального износа и не влияют на эксплуатационные качества изделия;
- ☒ использования изделия в производственных целях;
- ☒ нанесения ущерба изделию в результате внесения изменений в его конструкцию

На период гарантийного ремонта и экспертизы мебель на замену не предоставляется.

Дефектами мебели не являются:

незначительная разнооттеночность обивочных тканей;

незначительная разнооттеночность цвета и отличие рисунка декоративного покрытия деревянных деталей;

лёгкие складки на мягких элементах, возникающие после снятия нагрузки и исчезающие после разглаживания рукой;

небольшой скрип в изделиях на металлическом каркасе.

Предупреждение

Каждый обивочный материал, или наполнитель, из которых и собирается мягкая мебель, имеет свои особенности при работе изделия под воздействием деформирующих усилий. На мягкой мебели в результате использования, в течение времени, образуются примятый ворс, вмятины из-за растяжения обивочного материала в месте постоянного сидения и усадки наполнителя, что не является дефектом материала. Для предотвращения таких явлений необходимо бережно относиться к мебели в процессе эксплуатации. Например, не сидеть всегда только на одном месте дивана, и не садиться на тканевую обивку в мокрой или грязной одежде.

В процессе естественной усадки наполнителя и допустимого растяжения обивочного материала в процессе эксплуатации, на чехле могут образовываться небольшие складки.

Эти складки не считаются дефектом.

Утилизация:

Мебель не содержит в своем составе веществ, опасных для человека и окружающей среды, по истечению срока службы может быть утилизирована как товарно-бытовой отход.
