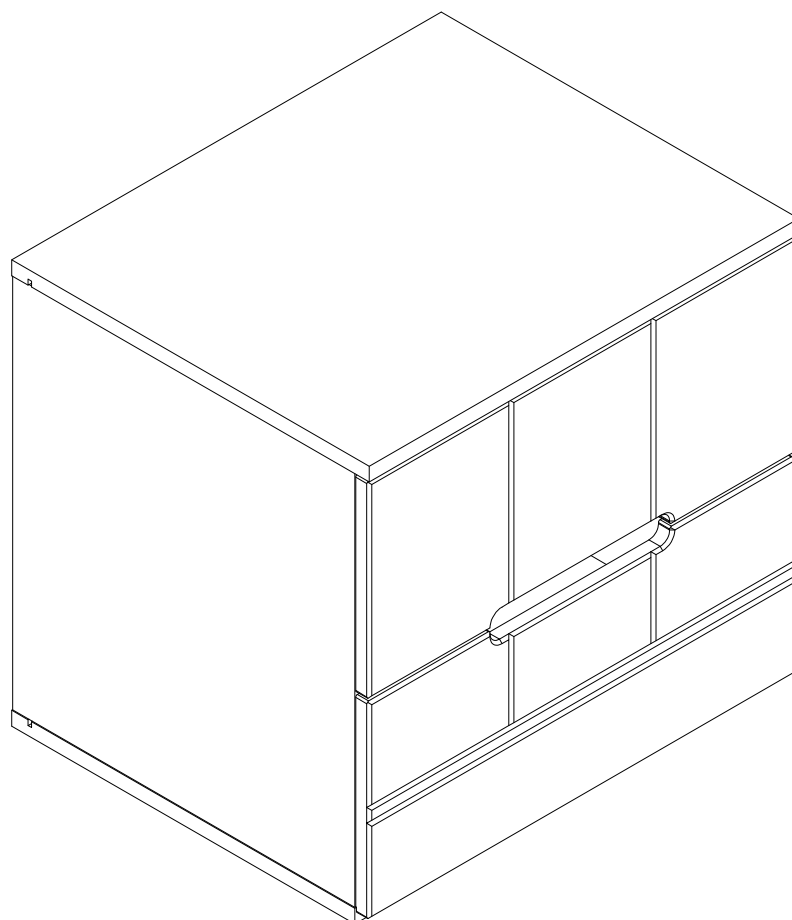




Инструкция
по сборке тумбы прикроватной
Bira (Бира)
198T001, 198T011



ТР ТС 025/2012

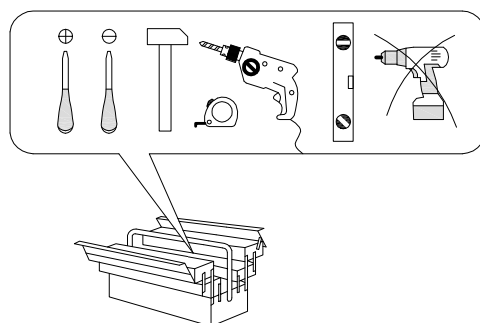
Декларация о соответствии ЕАЭС № ВУ/112 11.01. ТР025 009.01 01706
от 17.04.2023 г., действительна до 16.04.2028 г. включительно

Телефон горячей линии 8 800 200 40 90 | Звонки по России бесплатные
ASKONA.RU

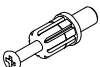


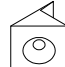
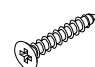
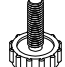

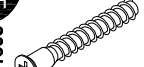


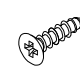

Перед сборкой

1. Проверить вид и целостность деталей в упаковке. Претензии по их повреждению принимаются только у изделий БЕЗ следов сборки.
2. Сохраните упаковку до окончания сборки! При выявлении в процессе сборки брака и некомплектности изделия необходимо сохранить упаковку до момента выезда к Вам представителя торговой компании.
3. Проверьте количество деталей и фурнитуры по перечню комплекточной ведомости, разберите фурнитуру на группы. Предприятие-изготовитель оставляет за собой право вносить конструктивные изменения в изделие, заменять фурнитуру и метизы на аналогичные, не ухудшающие внешний вид и не влияющие на функциональные свойства изделия.
4. Соблюдайте порядок сборки, данный в этой инструкции! При несоблюдении инструкций по сборке и эксплуатации с компании-производителя снимаются гарантийные обязательства. Инструкции по сборке и эксплуатации необходимо сохранять на весь период эксплуатации изделия.
5. Перемещайте все детали бережно, без рывков, укладывайте устойчиво, избегайте их падений и ударов! Сборку изделия проводить на ровной поверхности.

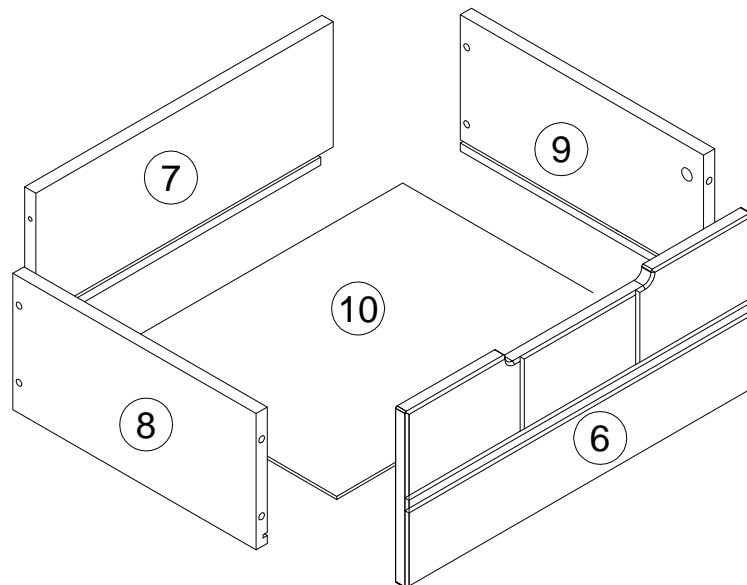
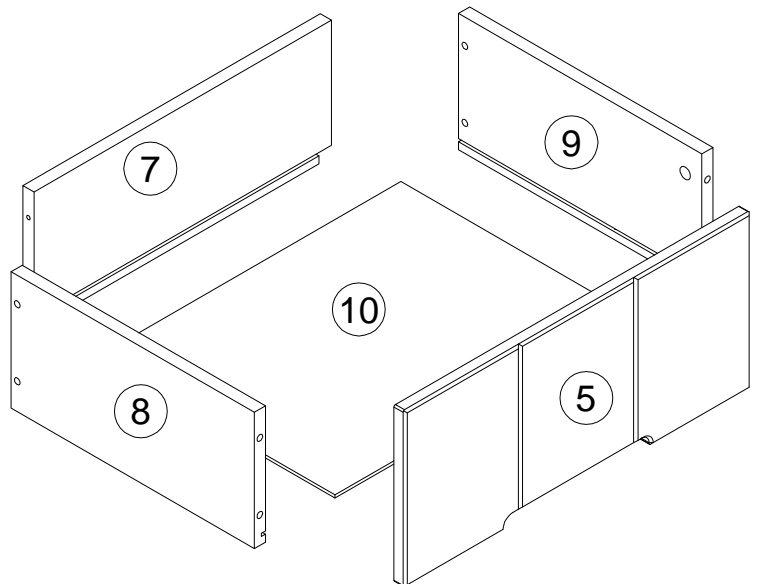
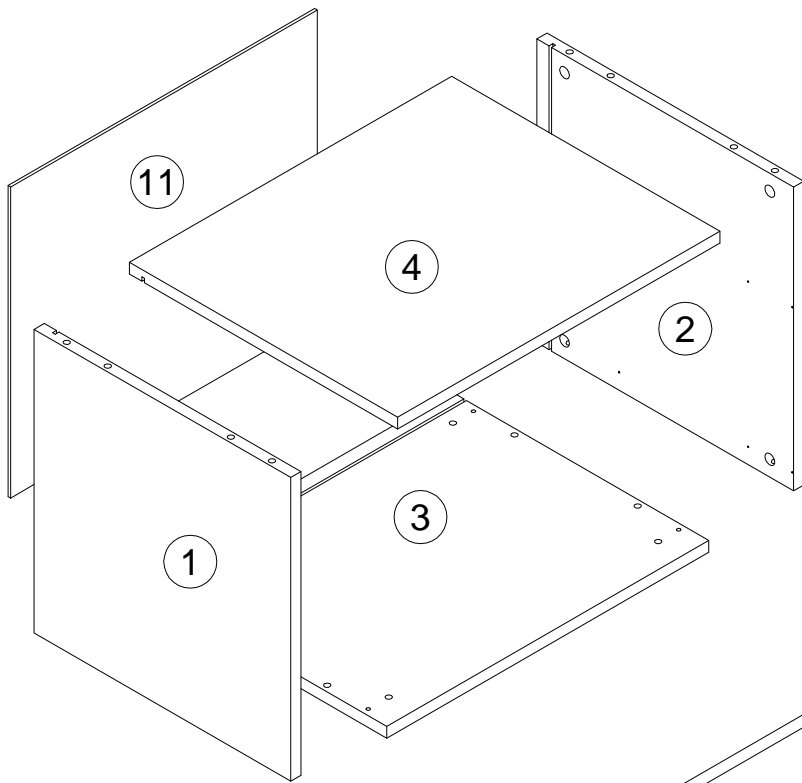
Для сборки вам понадобится:

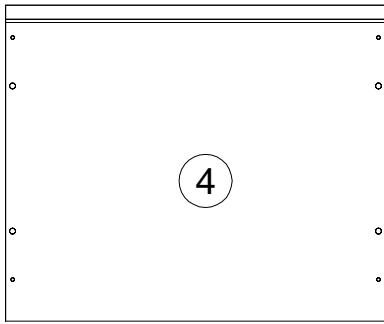


0
10
20
30
40
50
60
70
80
90
100

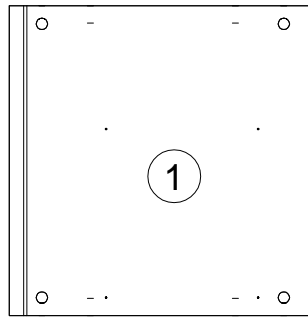
A 090913  7x32 x16	B 000146  15x12 x16	C 000151  8x35 x8	D 135021  x8	E 000759  3x20 x8	F 208693  M6x16 x4
G 007086  M6 x4	H 101608  7x50 x8	I 335344  x2	J 004427  6x14 x8	K 000762  3.5x13 x4	L 100640  20x0.5 x8

N	Size/MaB (mm)	Qty	✓	N	Size/MaB (mm)	Qty	✓
1	410x400x16	2	1	6	498x220x16	1	1
2	410x400x16	1	1	7	427x170x16	2	1
3	502x401x16	1	1	8	350x170x16	2	1
4	502x418x16	1	1	9	350x170x16	2	1
5	498x220x16	1	1	10	438x343x3	2	1
				11	478x450x3	1	1

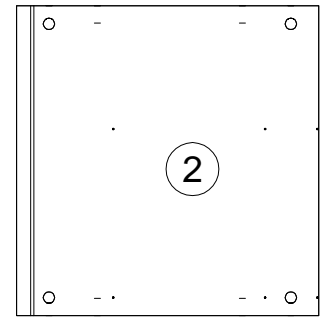




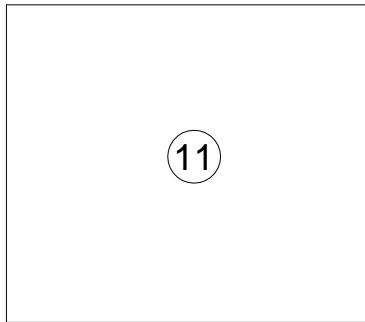
502x418x16



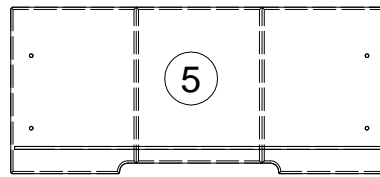
410x400x16



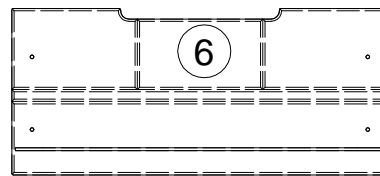
410x400x16



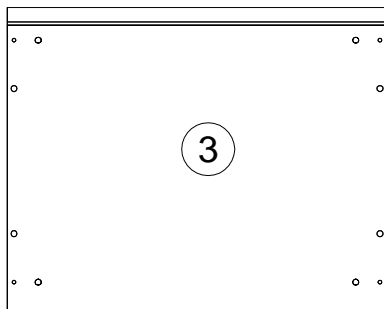
478x450x3



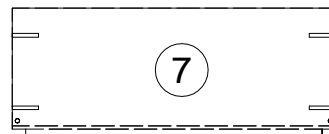
498x220x16



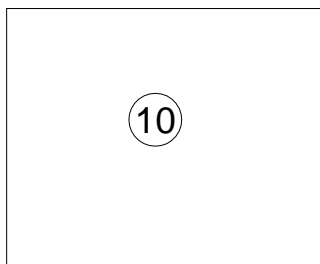
498x220x16



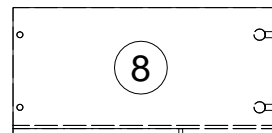
502x401x16



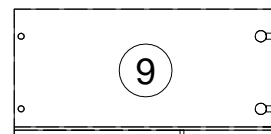
427x170x16



438x343x3

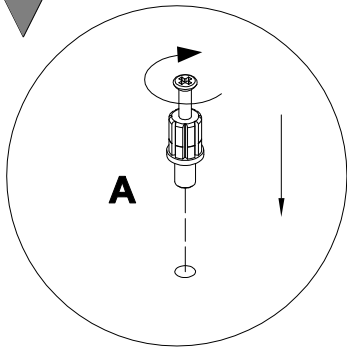


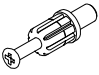
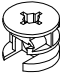
350x170x16

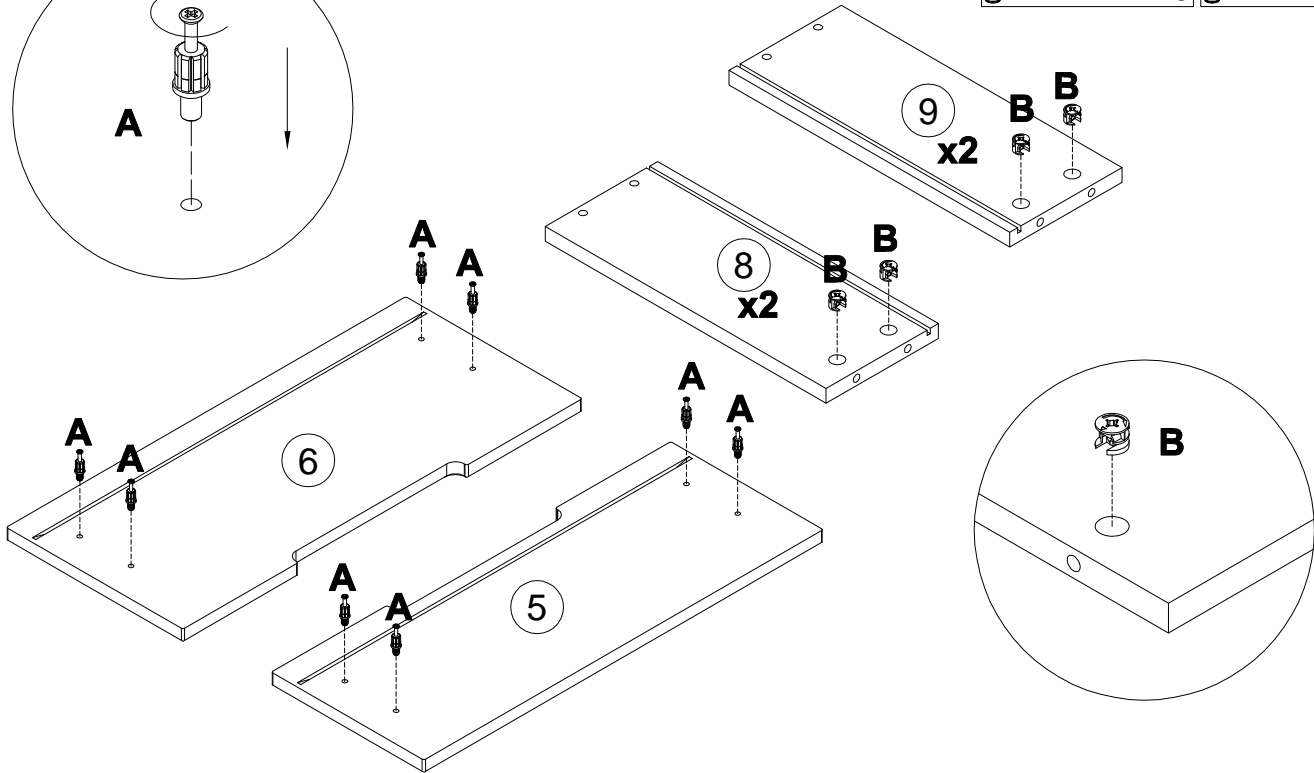


350x170x16

1

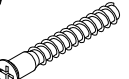


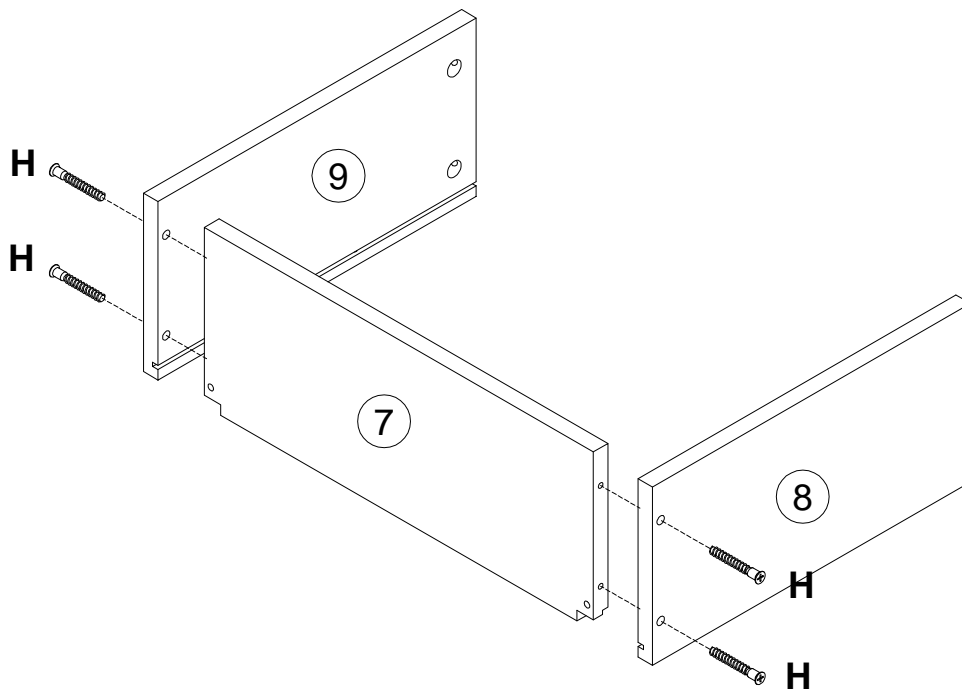
A	7x32	B	15x12
090913		000146	
	x8		x8

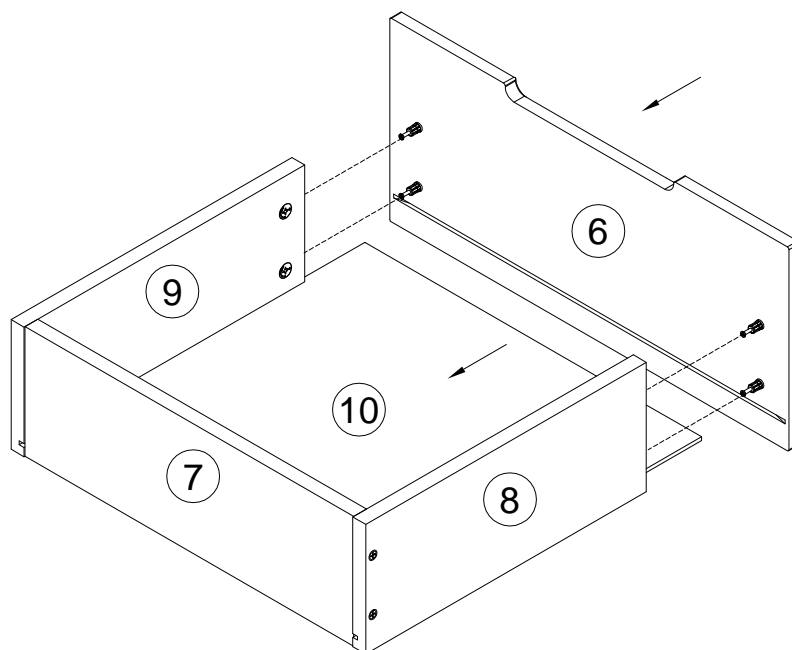
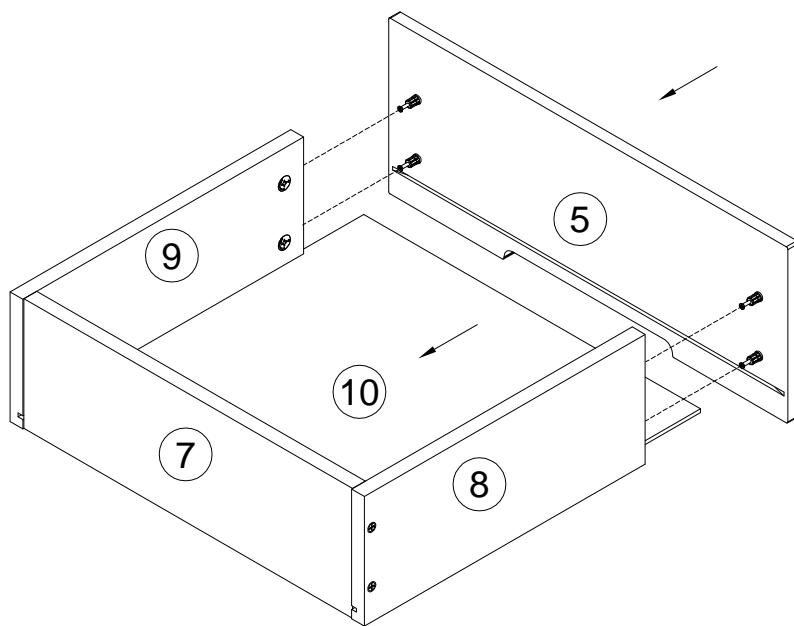


2


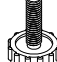

x2

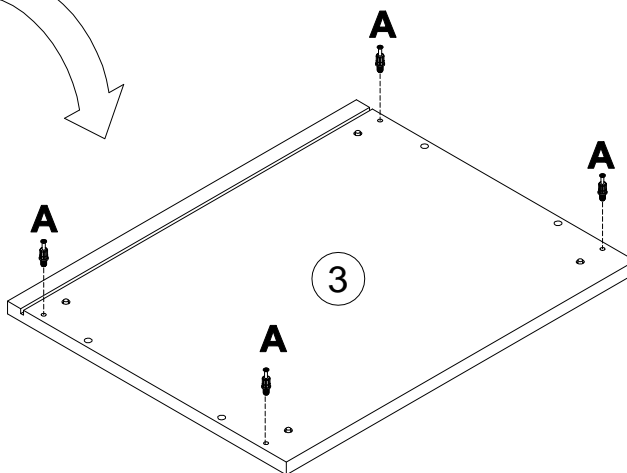
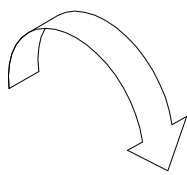
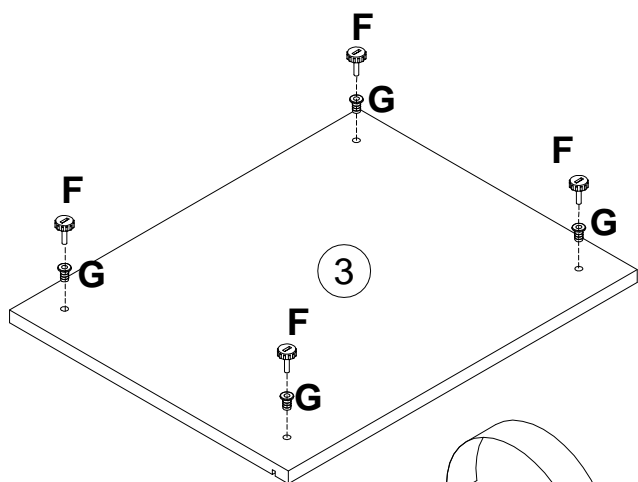
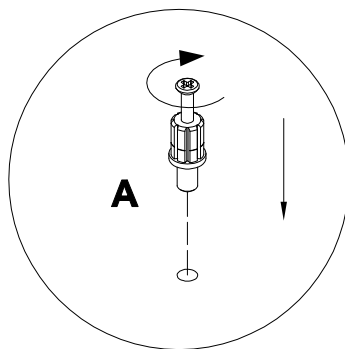
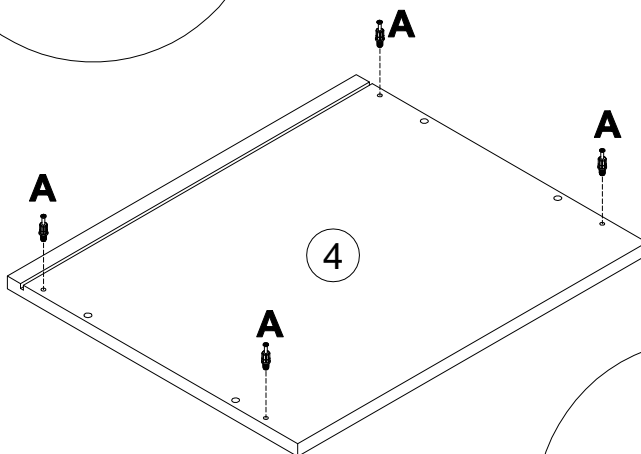
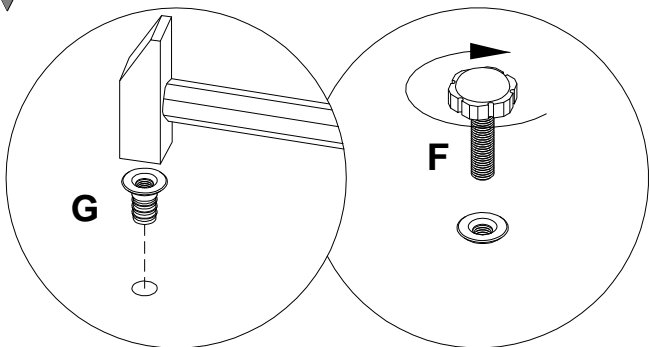
H	7x50
101608	
	x8



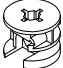





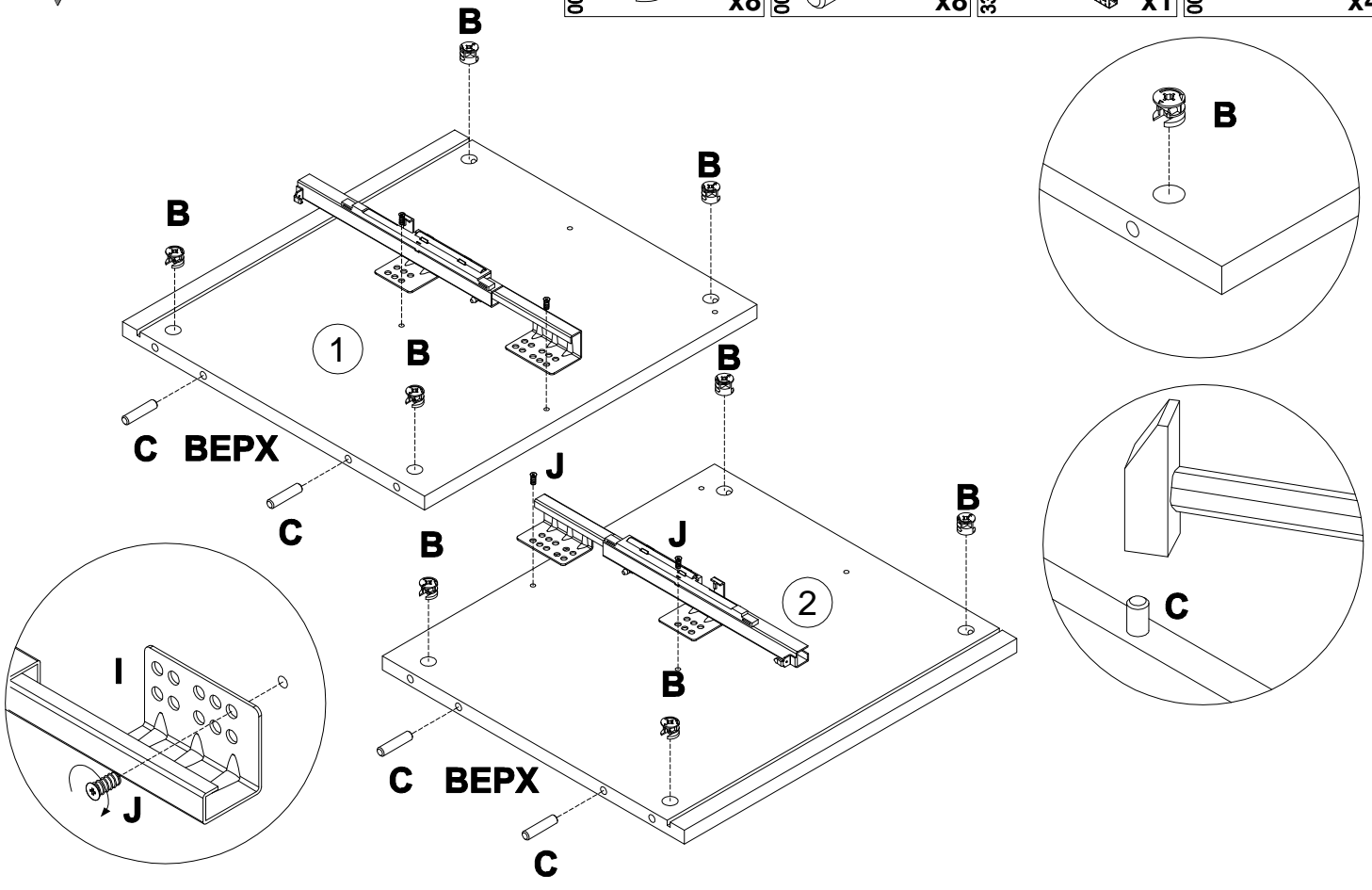
4

A		7x32	F		M6x16	G		M6
090913		x8	208693		x4	007086		x4

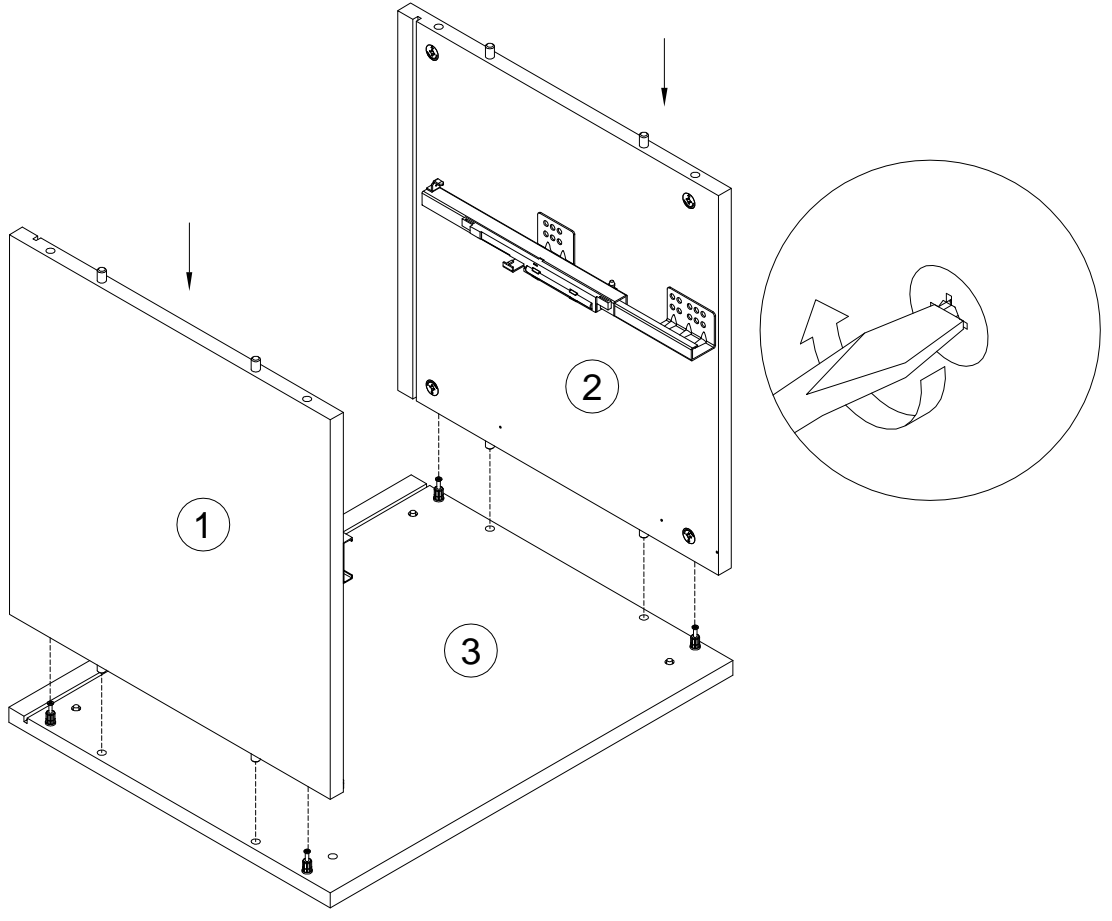


5

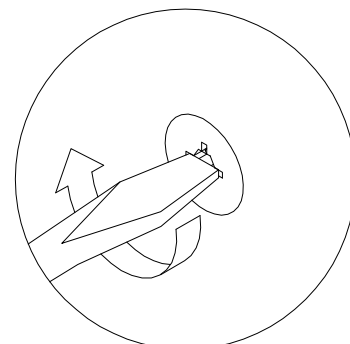
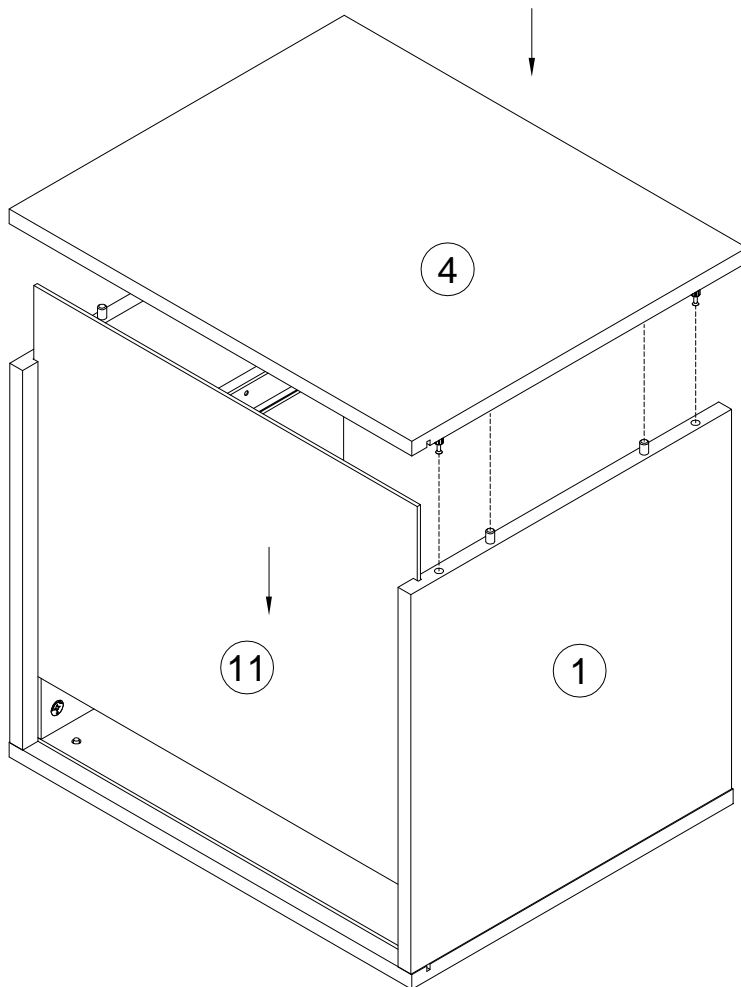
B	15x12	C	8x35	I		J	6x14
000146		000151		335344		004427	
	x8		x8		x1		x4



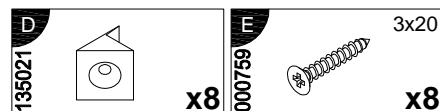
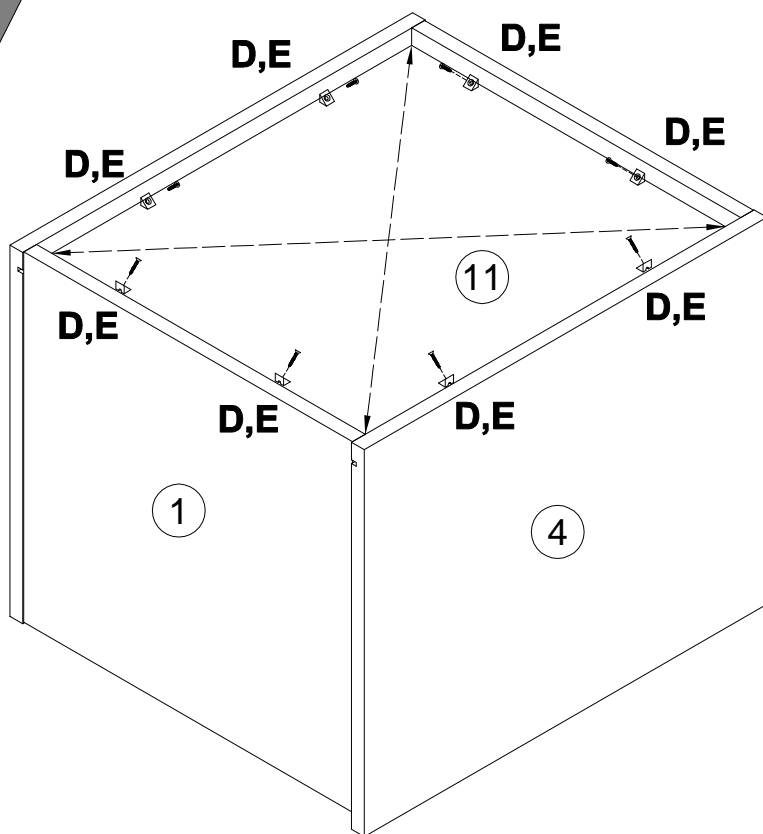
6



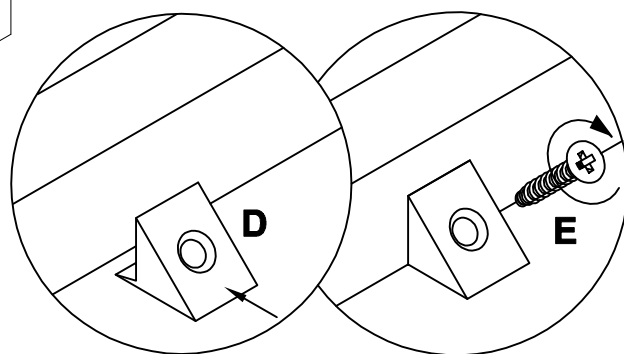
7



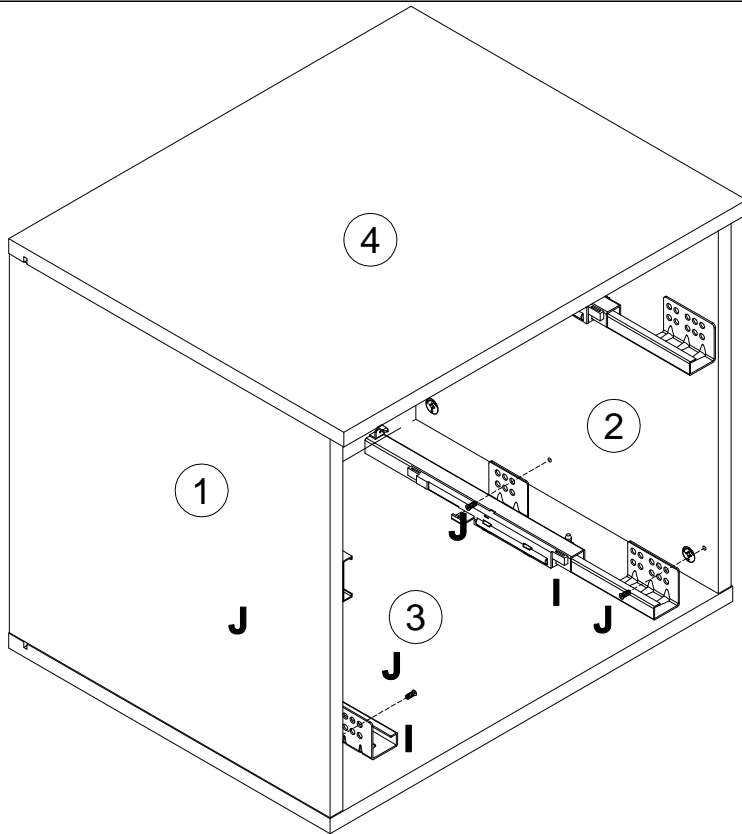
8



L1=L2

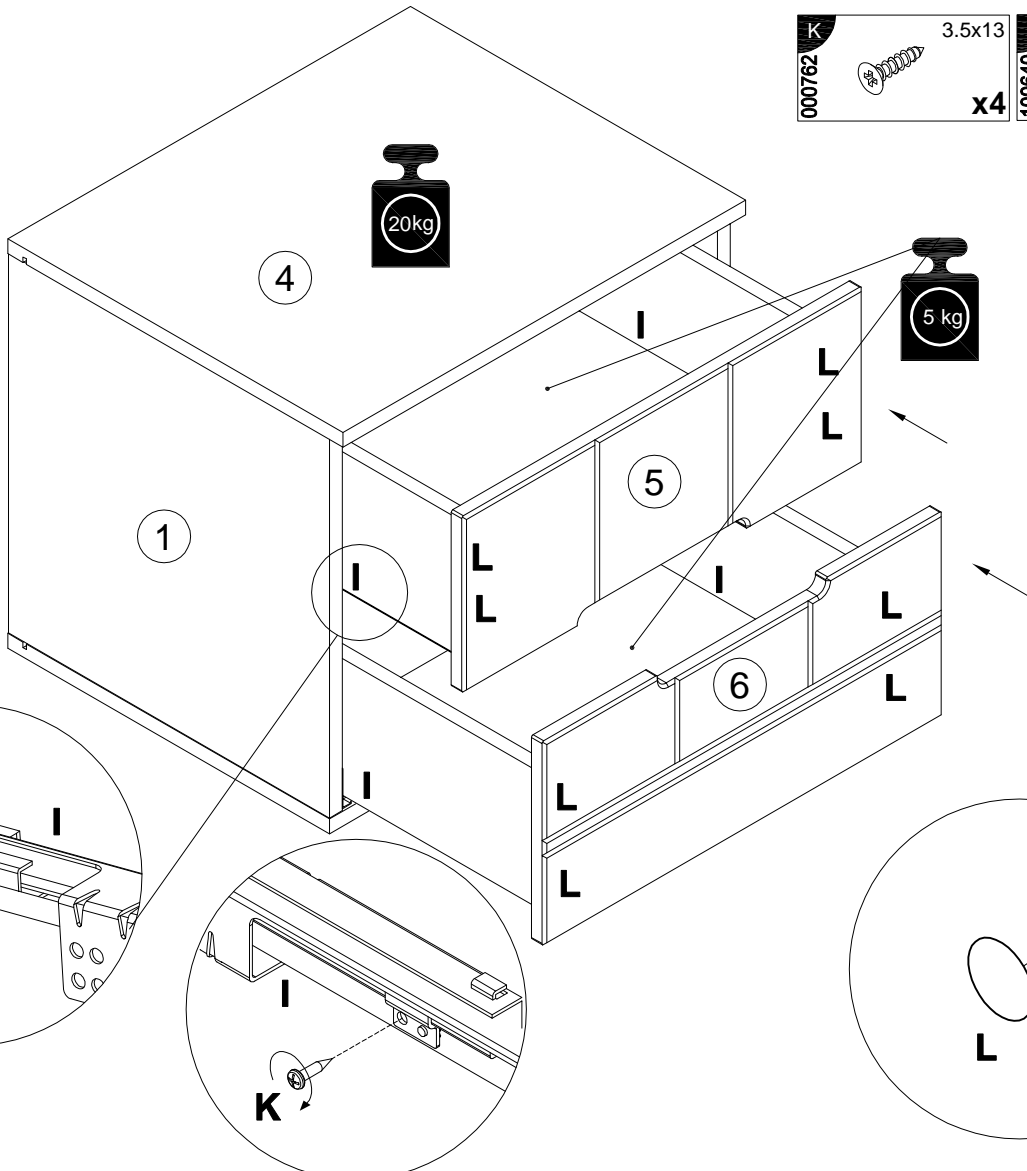


9



I	335344		x1	J	004427		6x14	x4
----------	---------------	--	-----------	----------	---------------	--	-------------	-----------

10



K	000762		3.5x13	x4	L	100640		20x0.5	x8
----------	---------------	--	---------------	-----------	----------	---------------	--	---------------	-----------