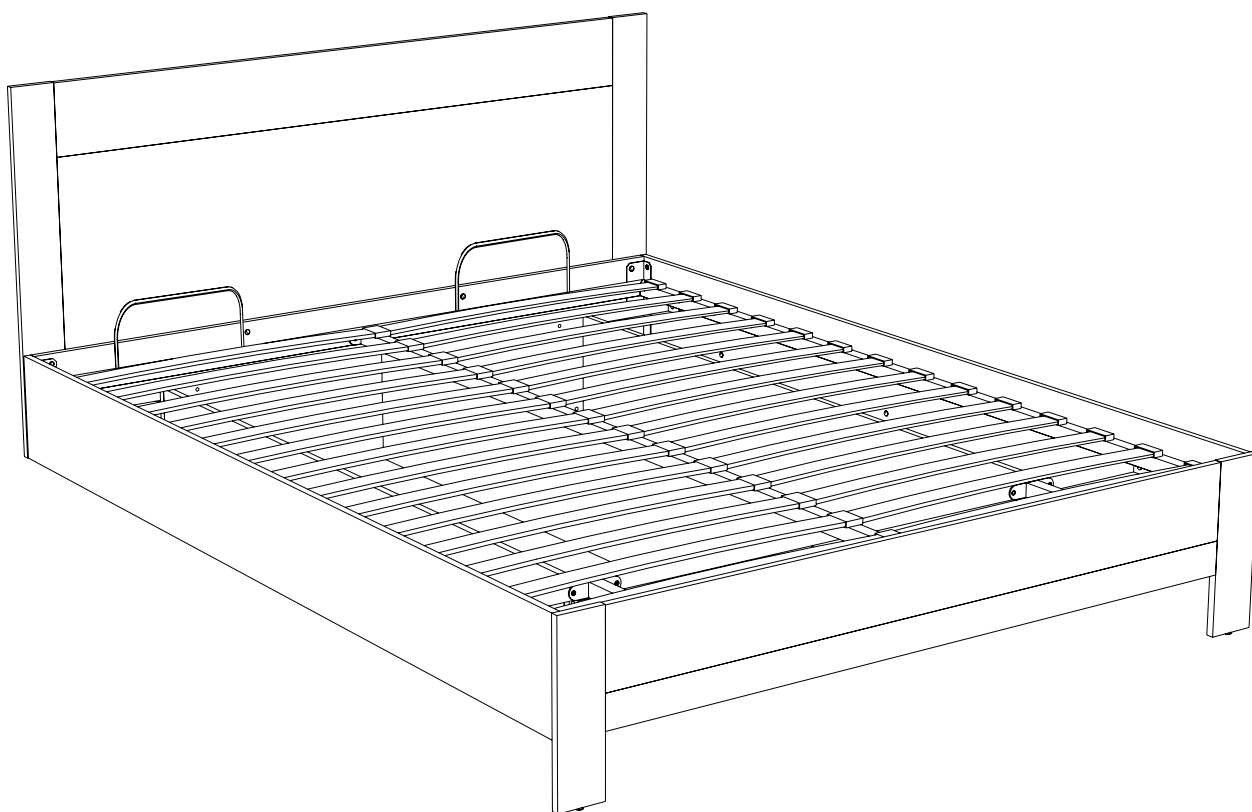




askona

ТЕРРИТОРИЯ ЗДОРОВОГО СНА

**Инструкция
по сборке кровати с ПМ
Mary/Мари
1456x2068x948/1656x2068x948/1856x2068x948**




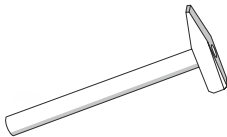
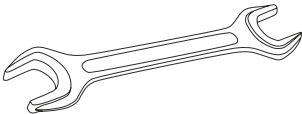
ТР ТС 025/2012 ГОСТ 16371-2014
Декларация о соответствии ЕАЭС N RU Д-РУ.РА02.В.36231/23
от 13.03.2023 г., действительна до 12.03.2026 г. включительно

Телефон горячей линии 8 800 200 40 90 | Звонки по России бесплатные
[ASKONA.RU](https://askona.ru)

Перед сборкой

1. Проверьте вид и целостность деталей в упаковке. Претензии по их повреждению принимаются только у изделий БЕЗ следов сборки.
2. Сохраните упаковку до окончания сборки! При выявлении в процессе сборки брака и некомплектности изделия необходимо сохранять упаковку до момента выезда к Вам представителя торговой компании.
3. Проверьте количество деталей и фурнитуры по перечню комплектовочной ведомости, разберите фурнитуру на группы. Предприятие-изготовитель оставляет за собой право вносить конструктивные изменения в изделие, заменять фурнитуру и метизы на аналогичные, не ухудшающие внешний вид и не влияющие на функциональные свойства изделия.
4. Соблюдайте порядок сборки, данный в этой инструкции! При не соблюдении инструкций по сборке и эксплуатации с компании-производителя снимаются гарантийные обязательства. Инструкции по сборке и эксплуатации необходимо сохранять на весь период эксплуатации изделия.
5. Перемещайте все детали бережно, без рывков, укладывайте устойчиво, избегайте их падений и ударов! Сборку изделия проводить на ровной поверхности.
6. Все не задействованные технологические отверстия и фурнитуру закрыть заглушками.

Для сборки вам понадобится:

	Крестовая отвертка
	Молоток
	Ключ №13



Сборку изделия рекомендуется выполнять вдвоём

**Комплектовочная ведомость кровать
Mary (Мари)
1456x2068x948/1656x2068x948/1856x2068x948**

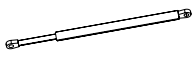
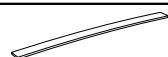













Номер упаковки	Наименование упаковки	Маркировка детали	Наименование детали, размер в мм	Количество деталей в упаковке, шт.	Изображение
1/6;7	Упаковка Царги Кровать Mary 140; 160 206*26*4	SL 01	<i>Царга левая Парящее основание 2036*230*16</i>	1	
		SR 01	<i>Царга правая Парящее основание 2036*230*16</i>	1	
	Упаковка Царги Кровать Mary 180 206*26*5	SL 01	<i>Царга левая Парящее основание 2036*230*16</i>	1	
		SR 01	<i>Царга правая Парящее основание 2036*230*16</i>	1	
		FR 04	<i>Царга Парящее основание 1820*230*16</i>	1	
2/6;7	Упаковка Изножье/Изголовье Кровать Mary 140; 160 128*68*4/ 148*68*4	FR 07	<i>Изголовье 1256*656*16/1456*656*16</i>	1	
		FR 08	<i>Планка изголовья 1256*160*16/1456*160*16</i>	1	
		FR 02	<i>Планка изножья 1256*160*16/1456*160*16</i>	1	
		FR 05	<i>Планка изголовья правая 817*100*16</i>	1	
		FR 06	<i>Планка изголовья левая 817*100*16</i>	1	
		FR 09	<i>Планка изножья правая 360*100*16</i>	1	
		FR 10	<i>Планка изножья левая 360*100*16</i>	1	
		FR 01	<i>Планка изножья 1256*70*16/1456*70*16</i>	1	
		TD 03	<i>Тех. Деталь 1179*64*16/1456*64*16</i>	1	(не используется)
	TD 04	<i>Тех. Деталь 264*77*16/200*277*16</i>	1	(не используется)	
	Упаковка Изножье/Изголовье Кровать Mary 180 168*68*4	FR 07	<i>Изголовье 1656*656*16</i>	1	
		FR 08	<i>Планка изголовья 1656*160*16</i>	1	
		FR 02	<i>Планка изножья 1656*160*16</i>	1	
		FR 05	<i>Планка изголовья правая 817*100*16</i>	1	
		FR 06	<i>Планка изголовья левая 817*100*16</i>	1	
		FR 09	<i>Планка изножья правая 360*100*16</i>	1	
		FR 10	<i>Планка изножья левая 360*100*16</i>	1	
		FR 01	<i>Планка изножья 1656*70*16</i>	1	
		BO 01	<i>Дно бельевого короба 1561*651*3</i>	2	
TD 01	<i>Тех. Деталь 1656*66*16</i>	1	(не используется)		
TD 02	<i>Тех. Деталь 200*479*16</i>	1	(не используется)		
3/6;7	Упаковка SW_SA Кровать Mary 140 159*58*4	BO 01	<i>Дно бельевого короба 1561*451*3</i>	2	
		SW 01	<i>Боковина БК Парящее основание 1548*275*16</i>	1	
		SW 02	<i>Боковина БК Парящее основание 1548*275*16</i>	1	
		SA 01	<i>Средняя траверса БК Парящее основание 1548*255*16</i>	1	
		FR 04	<i>Царга Парящее основание 1420*230*16</i>	1	
		TD 05	<i>Тех. Деталь 551*31*16</i>	2	(не используется)
		TD 06	<i>Тех. Деталь 1548*66*16</i>	1	(не используется)
	TD 07	<i>Тех. Деталь 230*128*16</i>	1	(не используется)	
	Упаковка SW_SA Кровать Mary 160 159*58*4	BO 01	<i>Дно бельевого короба 1561*551*3</i>	2	
		SW 02	<i>Боковина БК Парящее основание 1548*275*16</i>	1	
		SA 01	<i>Средняя траверса БК Парящее основание 1548*255*16</i>	1	
		TD 05	<i>Тех. Деталь 1456*64*16</i>	1	(не используется)
	TD 06	<i>Тех. Деталь 200*277*16</i>	1	(не используется)	
	Упаковка SW_SA Кровать Mary 180 158*30*5	SW 01	<i>Боковина БК Парящее основание 1548*275*16</i>	1	
		SW 02	<i>Боковина БК Парящее основание 1548*275*16</i>	1	
		SA 01	<i>Средняя траверса БК Парящее основание 1548*255*16</i>	1	
		TD 03	<i>Тех. Деталь 1548*20*16</i>	1	(не используется)
TD 08	<i>Тех. Деталь 1620*45*16</i>	1	(не используется)		

4

**Комплектовочная ведомость кровать
Mary (Мари)
1456x2068x948/1656x2068x948/1856x2068x948**

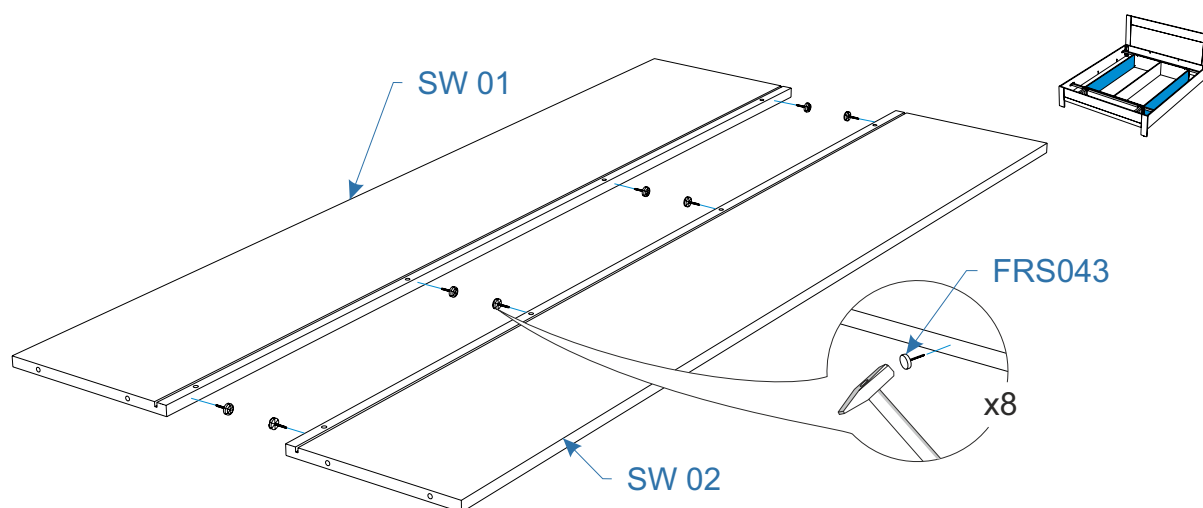
Номер упаковки	Наименование упаковки	Маркировка детали	Наименование детали, размер в мм	Количество деталей в упаковке, шт.	Изображение
4/6;7	Упаковка БЯ Кровать Mary 140; 160; 180 95*30*7/ 115*30*7/ 135*30*7	FR 03	<i>Перед/зад БК 926*275*16/1126*275*16/1326*275*16</i>	2	
		RR 01	<i>Ребро БК 894*100*16/1094*100*16/1294*100*16</i>	2	
		RR 02	<i>Ребро БК 894*100*16/1094*100*16/1294*100*16</i>	2	
		TD 1/TD 5	<i>Тех. Деталь 894*73*16/275*31*16/275*31*16</i>	2	(не используется)
		TD 2/TD 4	<i>Тех. Деталь 275*31*16/1094*75*16/1294*75*16</i>	2	(не используется)
5/7	Упаковка SW_FR Кровать Mary 160 165*30*4	FR 04	<i>Царга Парящее основание 1620*230*16</i>	1	
		SW 01	<i>Боковина БК Парящее основание 1548*275*16</i>	1	
		TD 07	<i>Тех. Деталь 275*72*16</i>	1	(не используется)
		TD 08	<i>Тех. Деталь 1620*45*16</i>	1	(не используется)
5;6/6;7	Упаковка Фурнитуры Кровать Mary 140;160;180 30*13*9	FMP074	<i>Винт 6*14 DIN 7985</i>	30	
		FMP115	<i>Винт 6*35 DIN 7985 (для крепления FR05, FR06, FR07 к FR04)</i>	8	
		FMP114	<i>Гайка 6*12 ERICSON сквозная</i>	8	
		FOP005	<i>Шкант 8*30</i>	8/10	
		FOP006	<i>Шкант 8*40</i>	24/26	
		FCE016	<i>Шток эксцентрика евровинт 34мм</i>	8/10	
		FCE014	<i>Шток эксцентрика двухсторонний 84мм</i>	22/24	
		FCE019	<i>Эксцентрик для плит 16мм</i>	52/58	
		FRS043	<i>Подпятник с гвоздем, черн.</i>	16	
		FTS010	<i>Саморез 4,2*16 DIN 968</i>	8	
		FCE020	<i>Винт-конфирмат 7*50 DIN 912</i>	28/30	
		FOP037	<i>Ключ шестигранный Z-образный</i>	1	
		FFD013	<i>Заглушка эксцентрика, цвет</i>	22/24	
		FFD017	<i>Заглушка самоклеющаяся D17, цвет</i>	28/30	
		FFB028	<i>Уголок металл 120*52*30 овал</i>	2	
		FFB027	<i>Уголок металл 200*52*30</i>	2	
		FFB015	<i>Хлястик для кровати</i>	1	
		FOS052	<i>Подпятник самокл фетр 20*20</i>	8	
			<i>Инструкция по сборке</i>	1	
			<i>Паспорт по эксплуатации</i>	1	

**Комплектовочная ведомость кровать
Mary (Мари)
1456x2068x948/1656x2068x948/1856x2068x948**

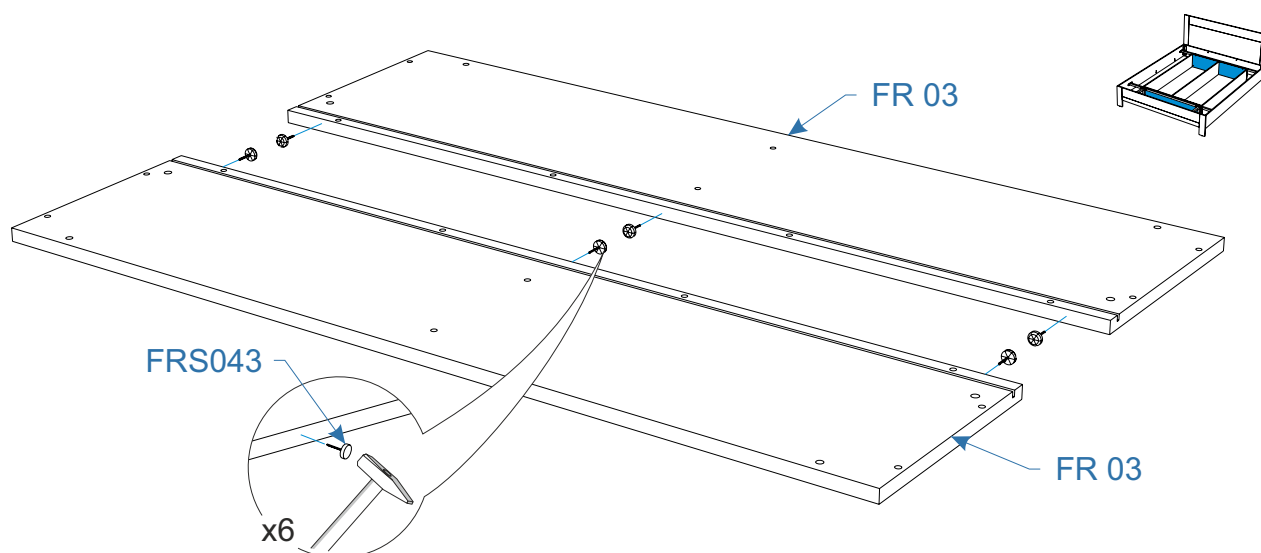
Номер упаковки	Наименование упаковки	Маркировка детали	Наименование детали, размер в мм	Количество деталей в упаковке, шт.	Изображение
6;6/7;7	Упаковка Основание парящее с ПМ		<i>Основание парящее</i>	1	
			<i>Механизм подъёма</i>	1	
		GL	<i>Газлифт 800N</i>	2	
	Основание парящее	LBP	<i>Профиль несущий</i>	2	
		IP	<i>Профиль ширины</i>	2	
		AM	<i>Усилитель</i>	2	
		CO	<i>Стяжка</i>	2	
		CE	<i>Центр</i>	1	
		SS	<i>Ножка боковая</i>	4	
		LT	<i>Ламель</i>	28	
		LD 2	<i>Латодержатель двусторонний накладной</i>	14	
		LD	<i>Латодержатель накладной</i>	28	
		V 1	<i>Болт мебельный оцинкованный с квадратным подголовником M8x40</i>	4	
		V 2	<i>Болт мебельный оцинкованный с квадратным подголовником M8x45</i>	18	
		V 3	<i>Болт с увеличенной полукруглой головкой и усом M8x55мм</i>	8	
		G 1	<i>Гайка M8</i>	22	
		G 2	<i>Гайка колпачковая M8</i>	8	
		RD	<i>Демпфер резиновый</i>	8	
		MH	<i>Матрасодержатель</i>	2	
		G 3	<i>Гайка M6</i>	4	
		W 1	<i>Шайба M6</i>	4	
		* PL	<i>Заглушка</i>	4	
		Механизм подъёма	LML	<i>Подъёмный механизм левый</i>	1
	LMR		<i>Подъёмный механизм правый</i>	1	

* при физическом наличии **PL** в упаковке 6/6; 7/7, необходимо установить её согласно пунктам сборки

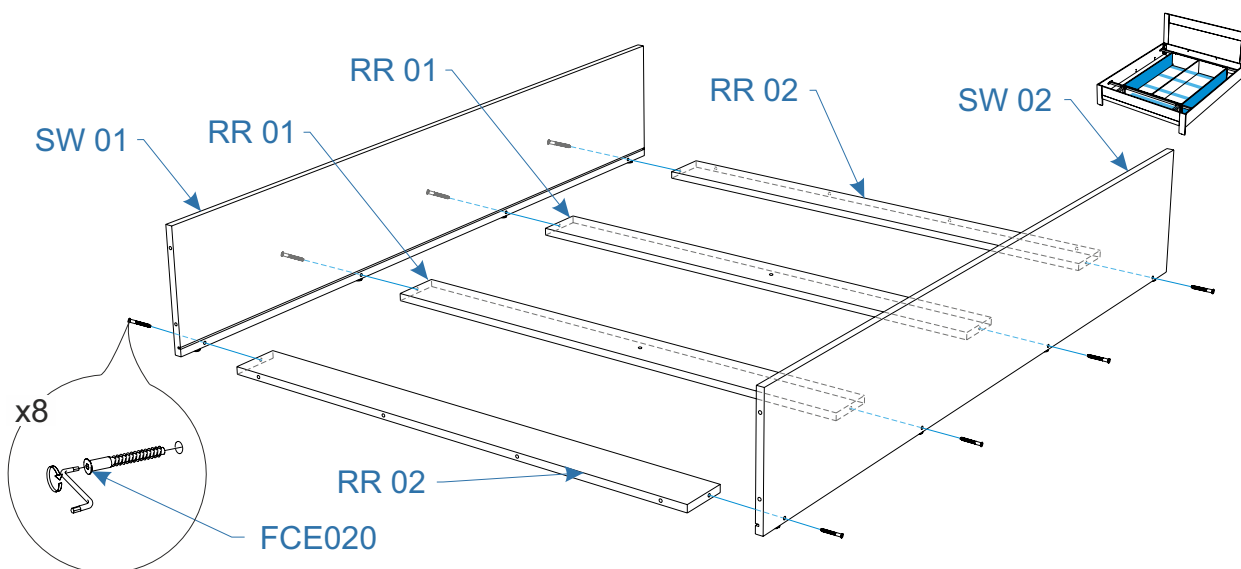
1.

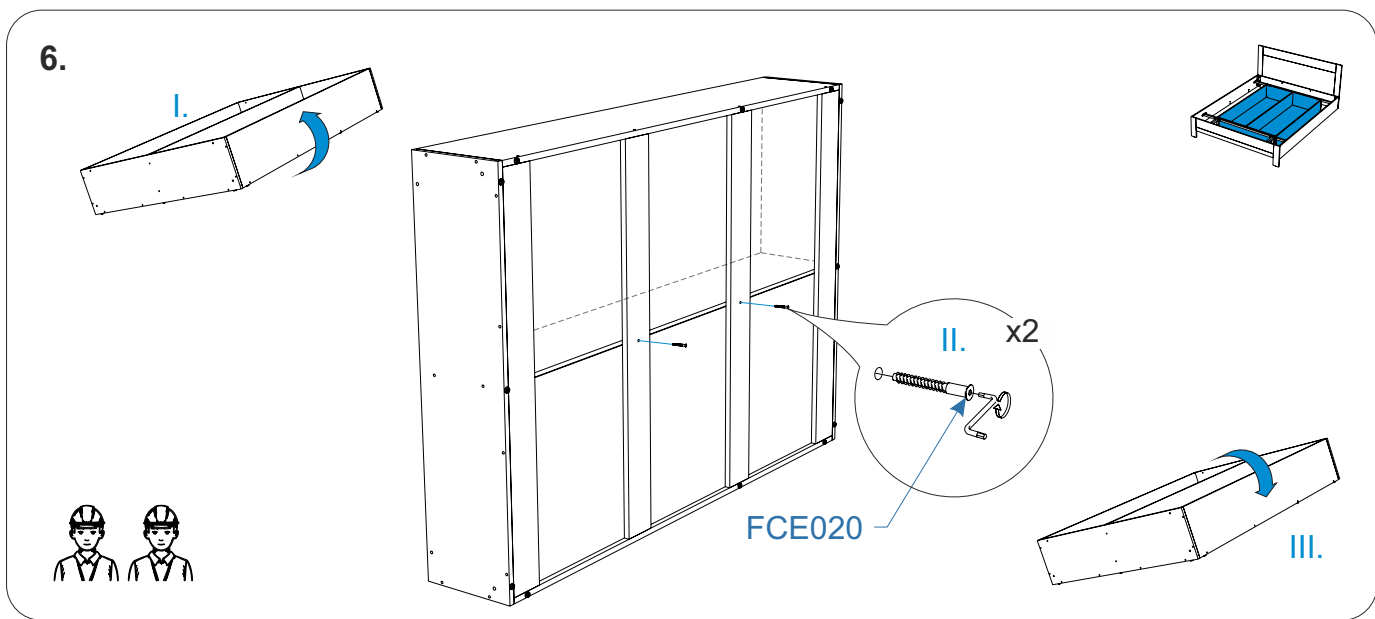
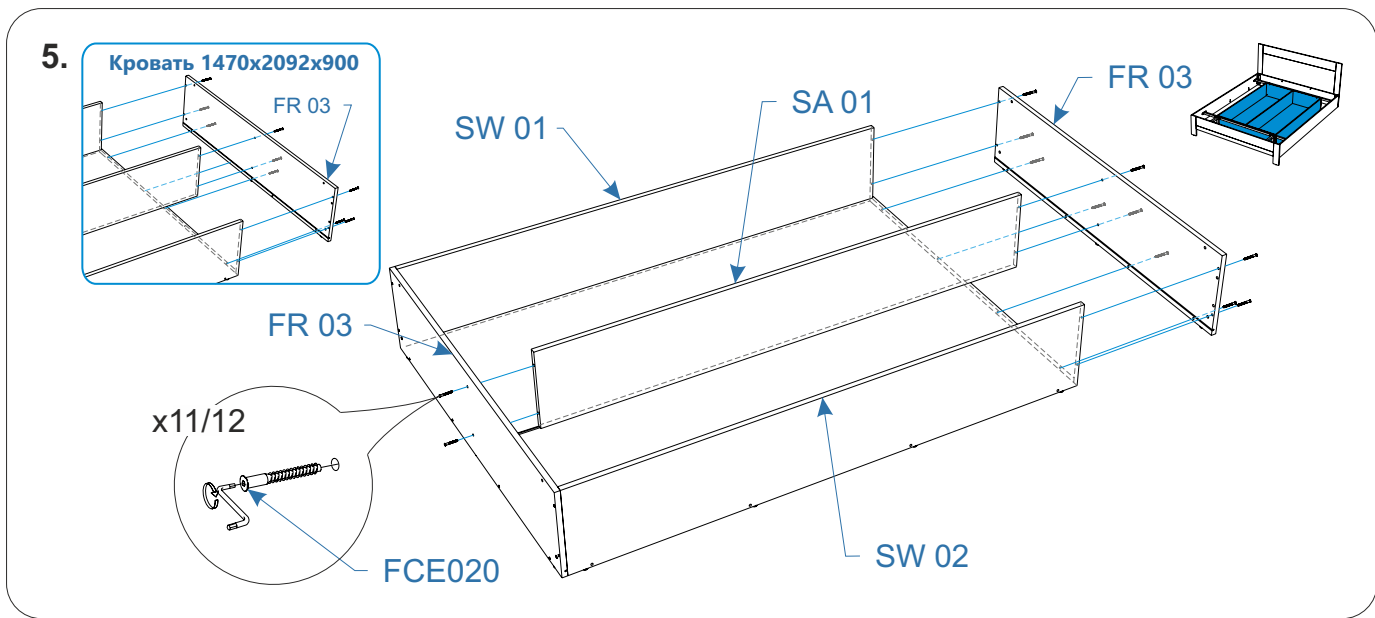
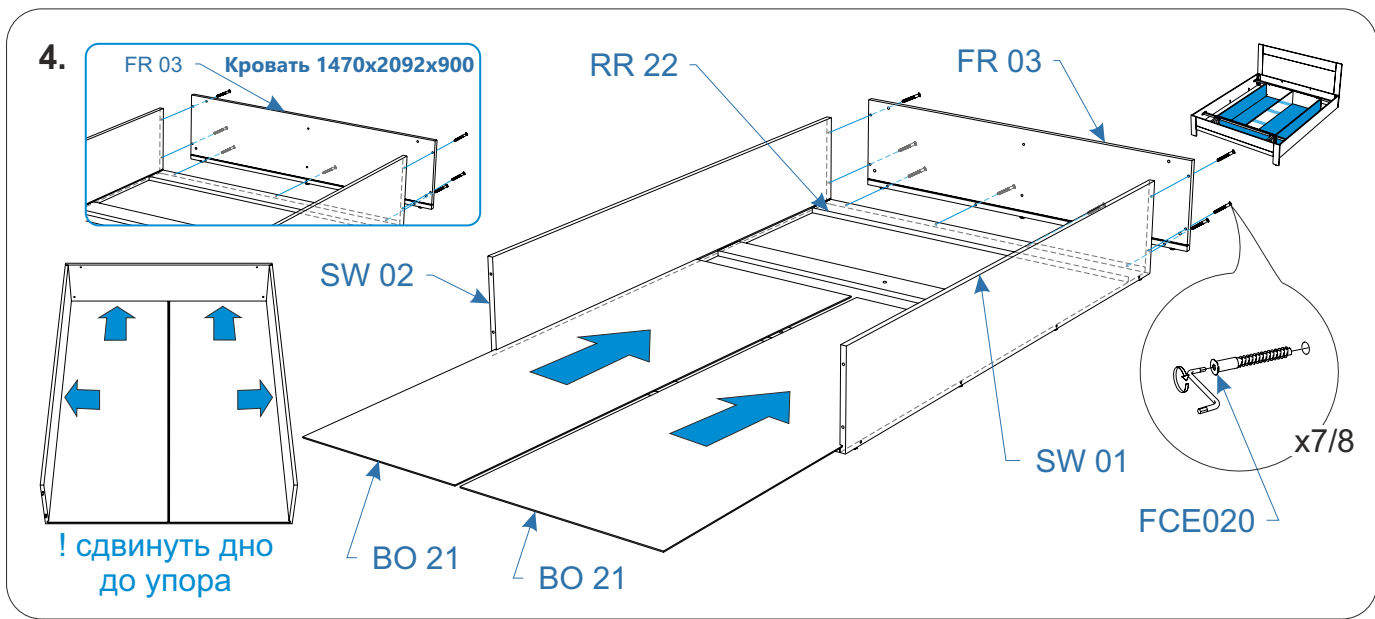


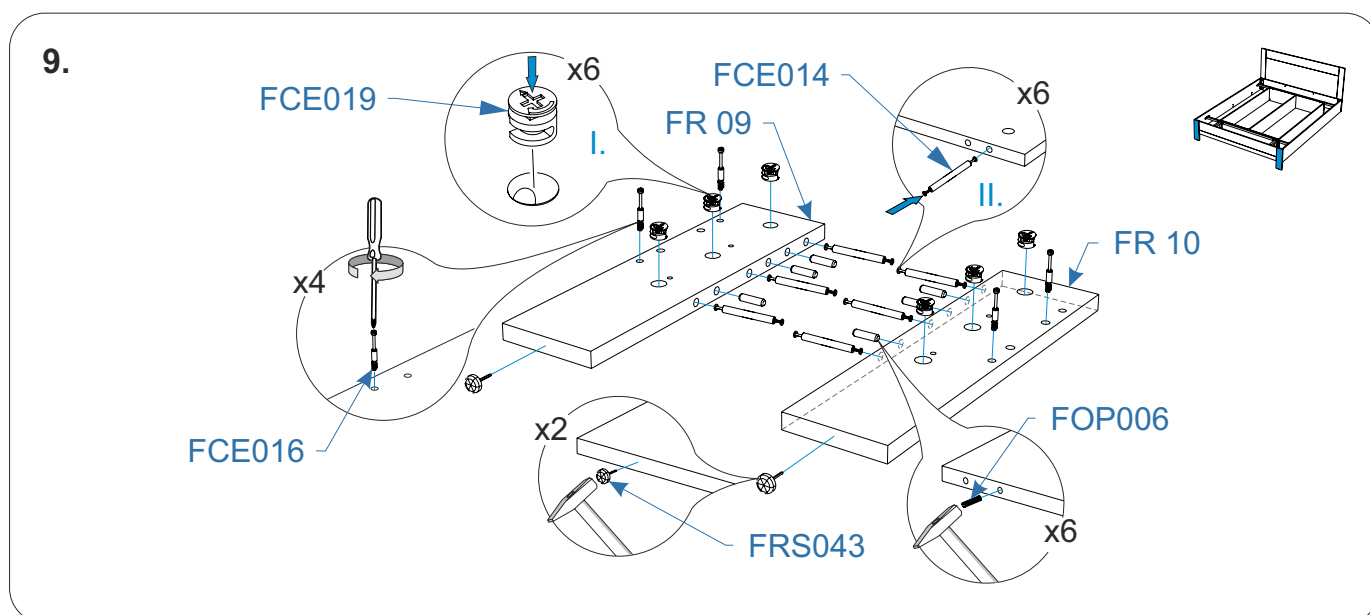
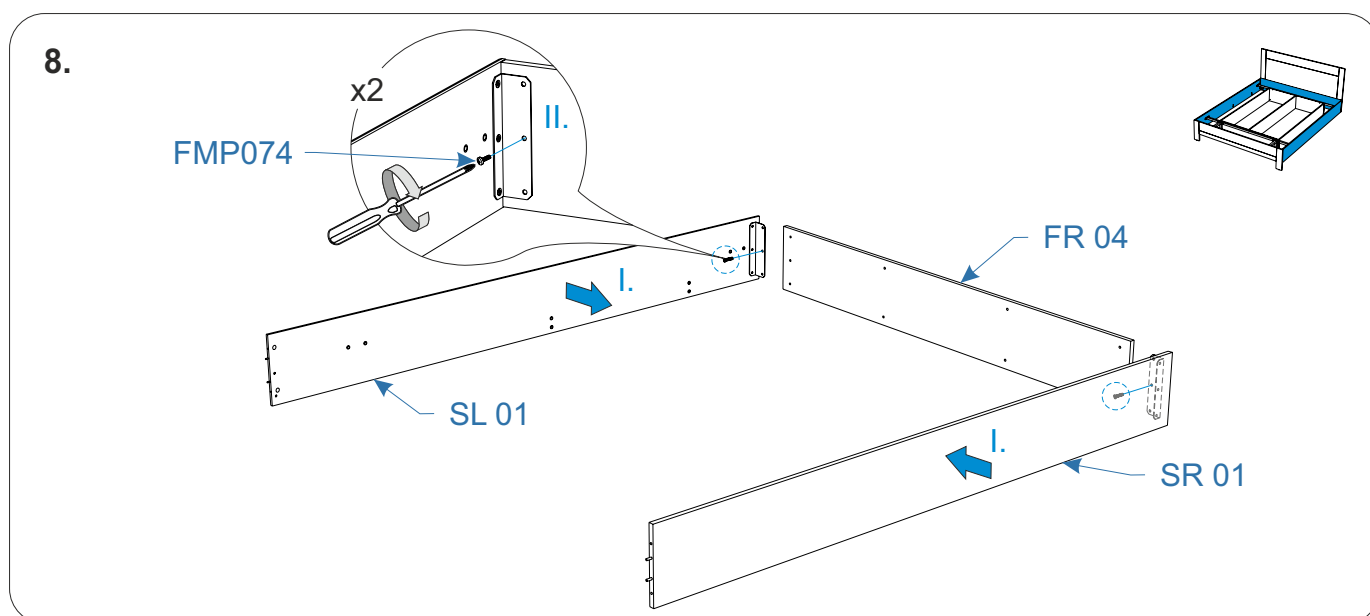
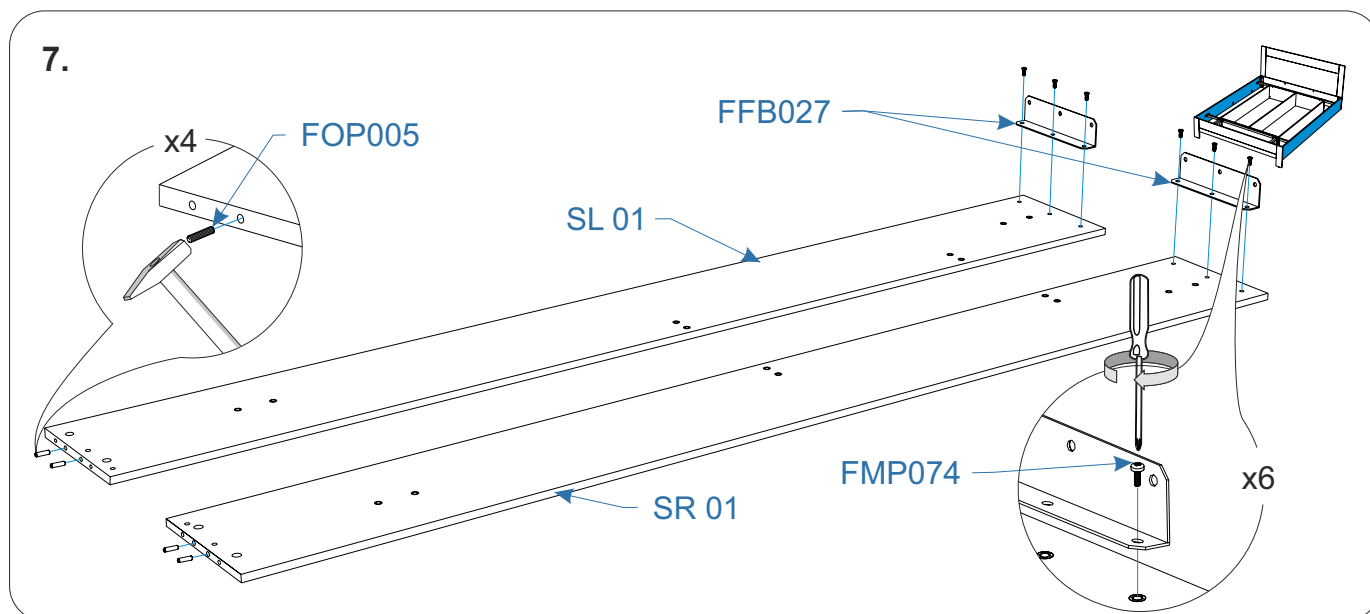
2.



3.

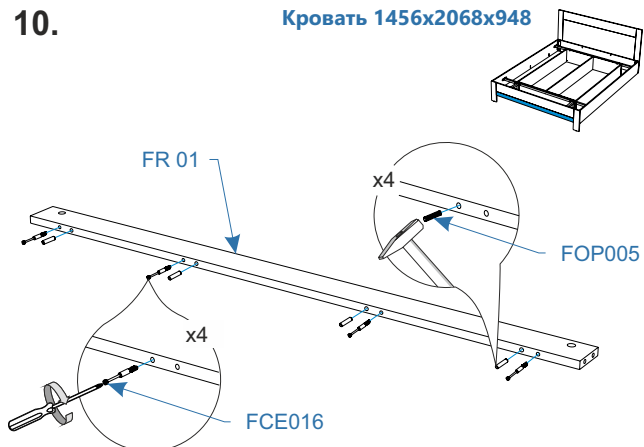




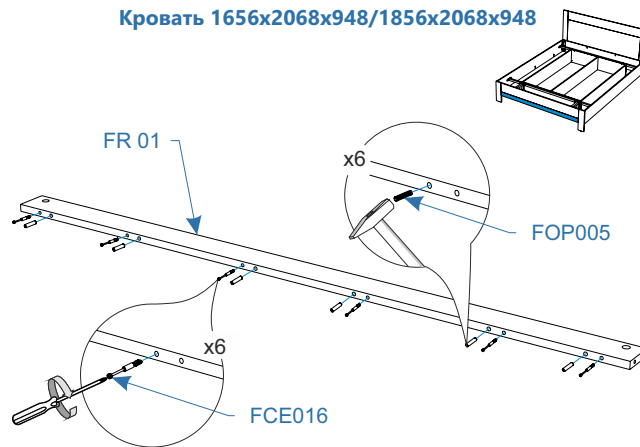


10.

Кровать 1456x2068x948

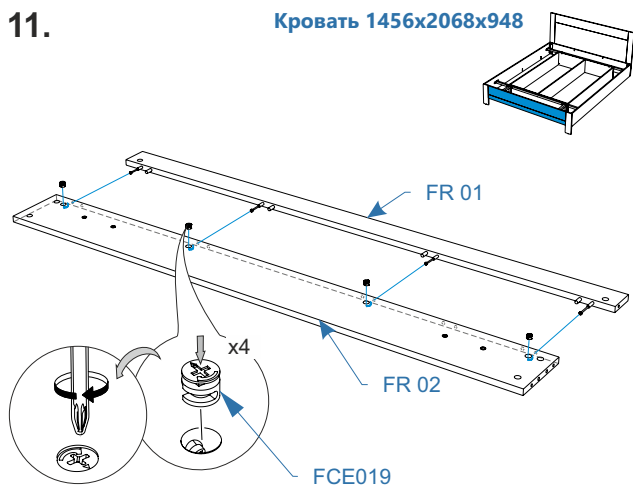


Кровать 1656x2068x948/1856x2068x948

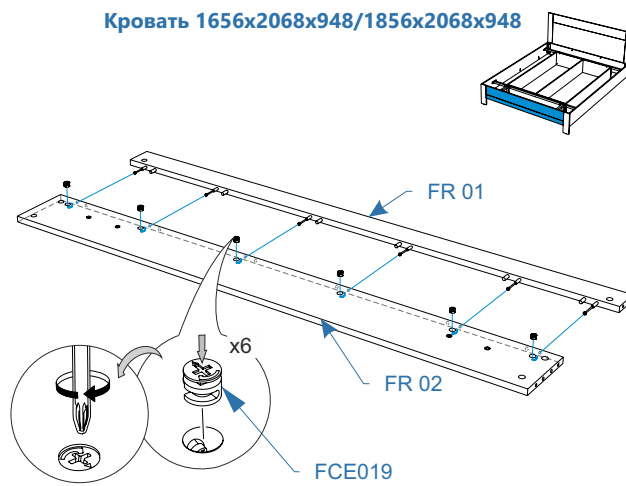


11.

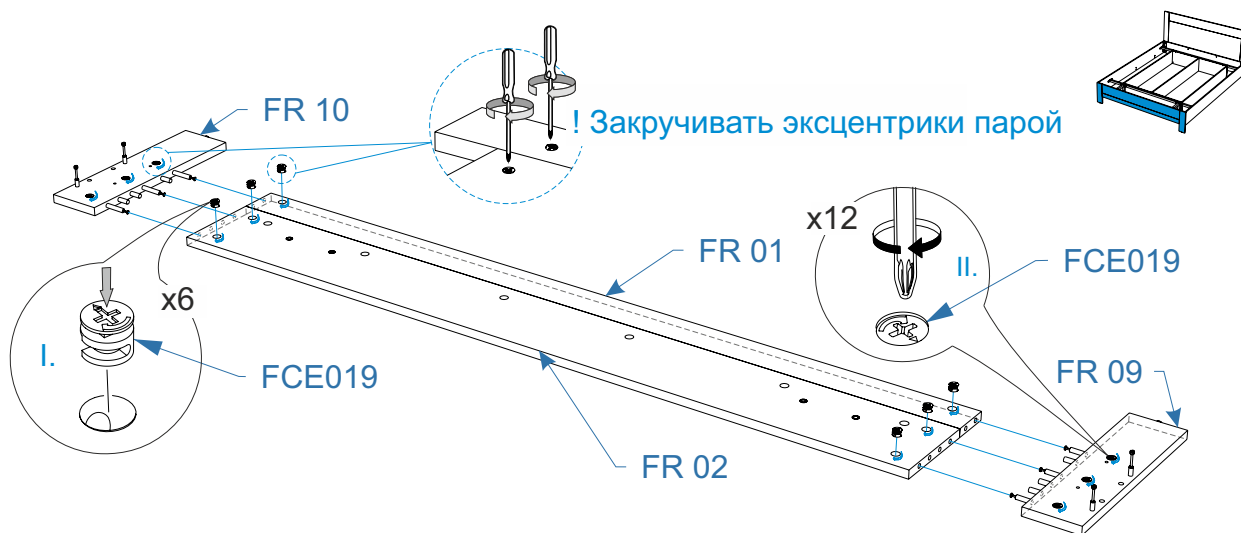
Кровать 1456x2068x948



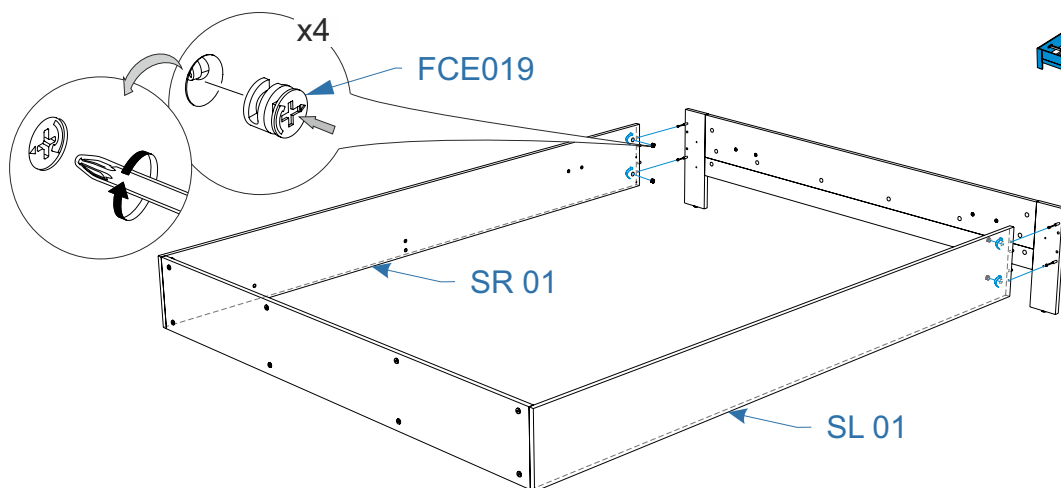
Кровать 1656x2068x948/1856x2068x948



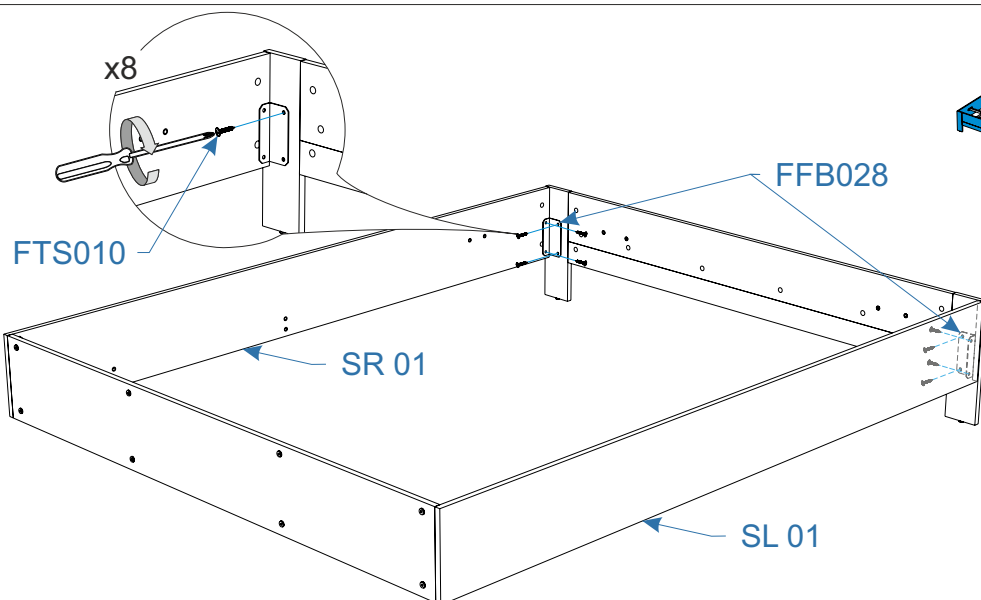
12.



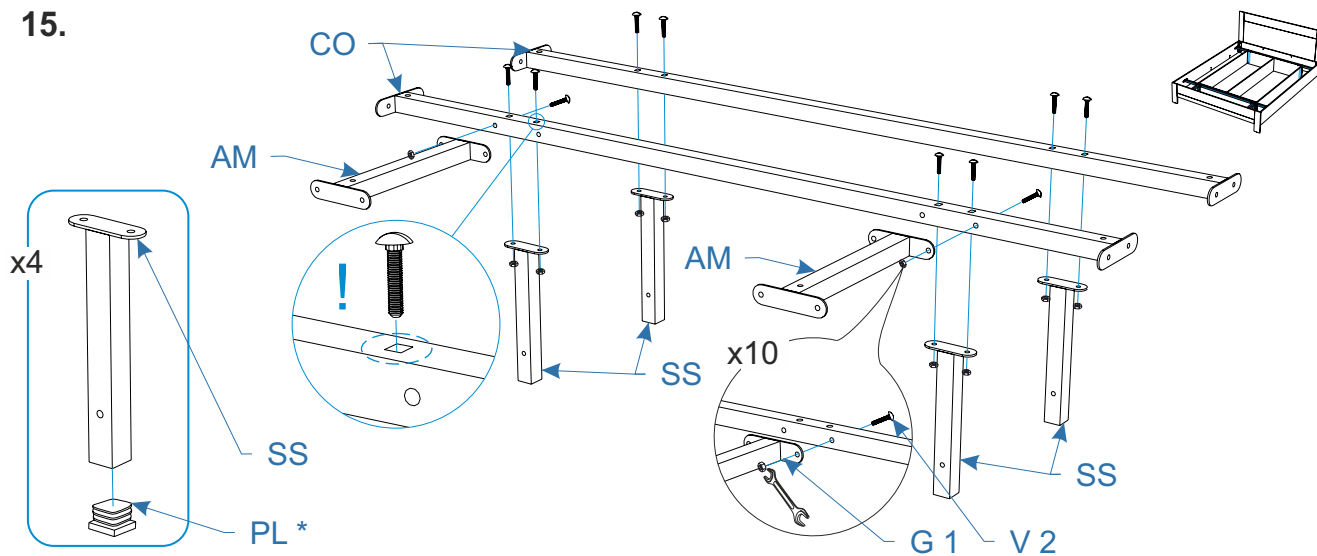
13.



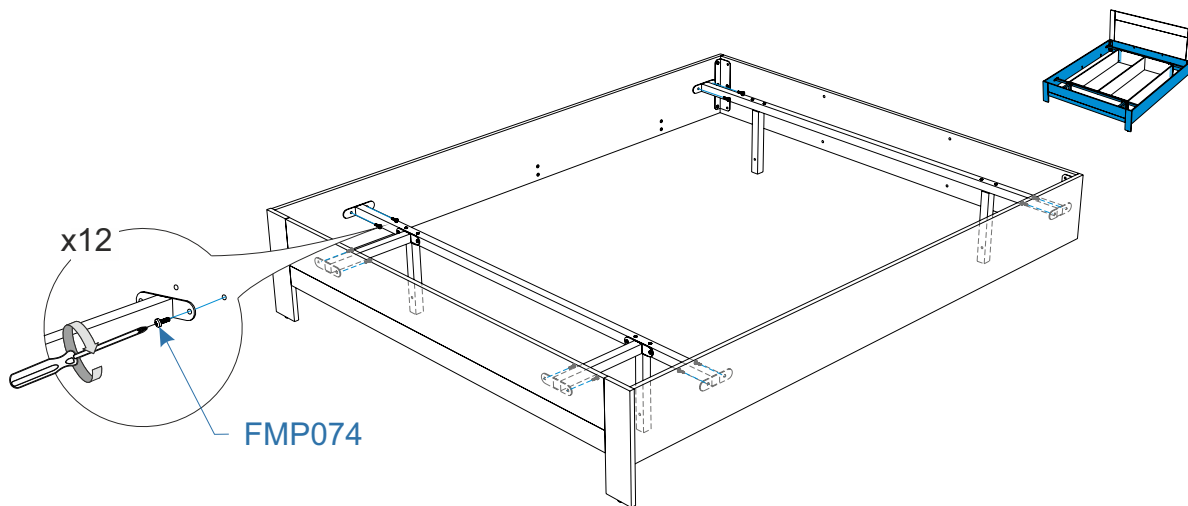
14.



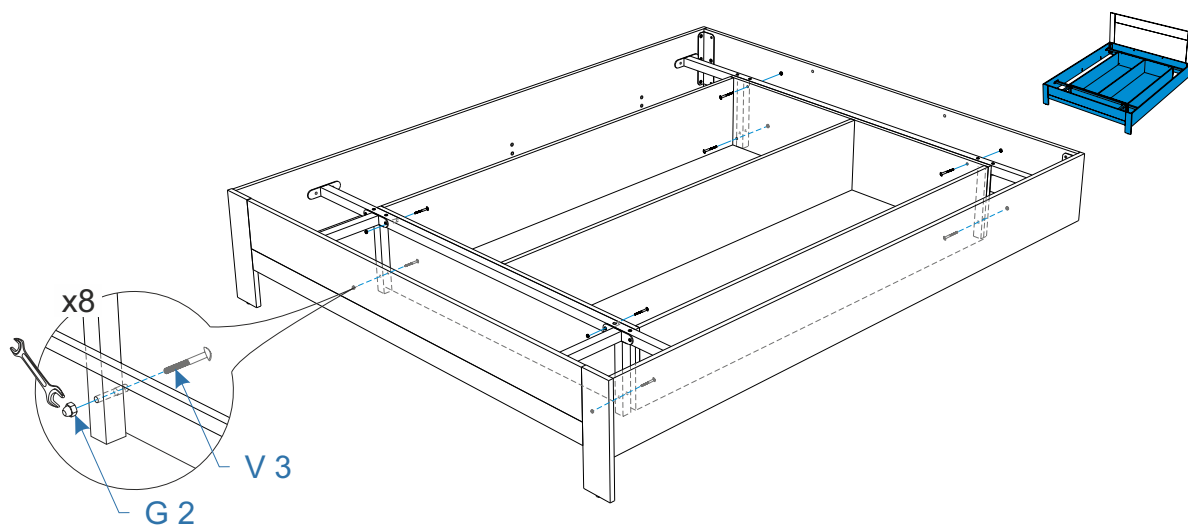
15.



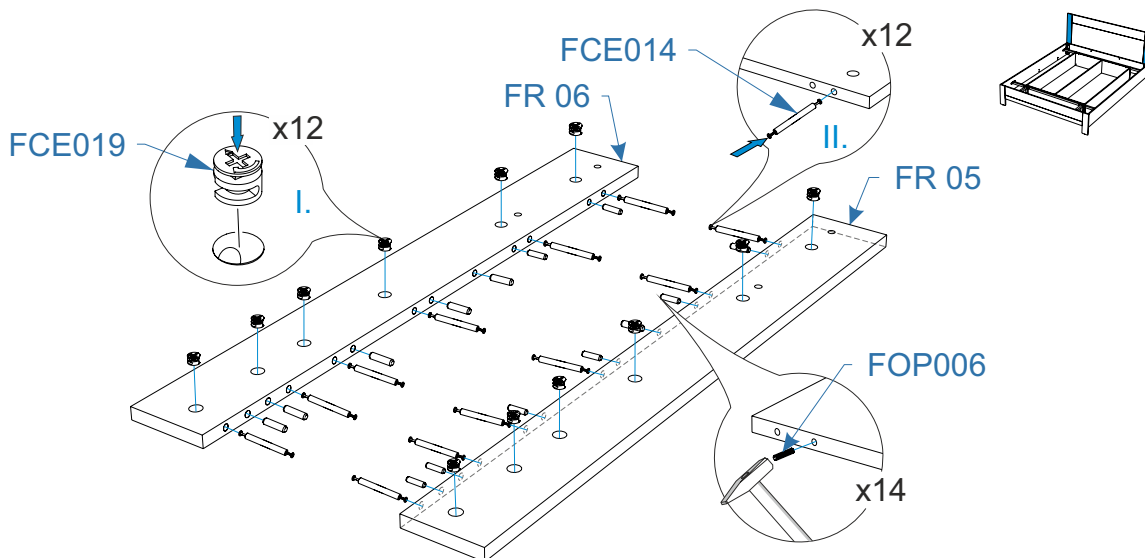
16.



17.



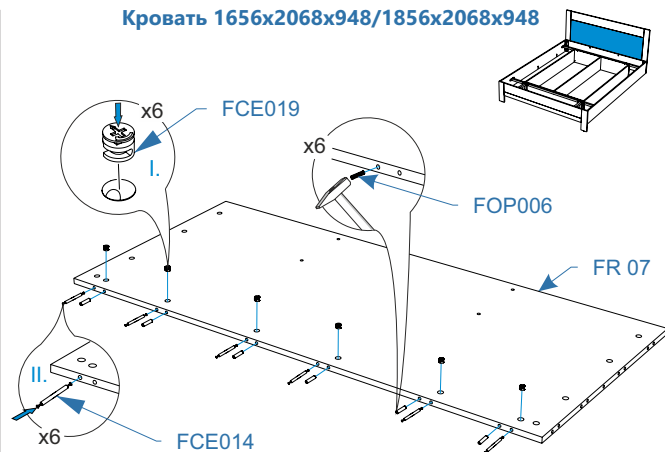
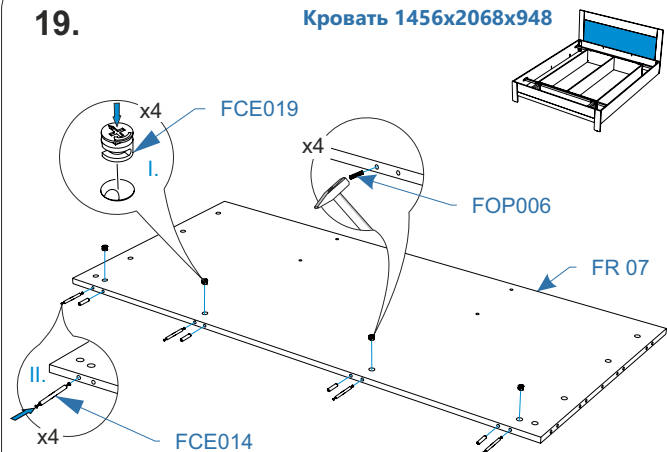
18.



19.

Кровать 1456x2068x948

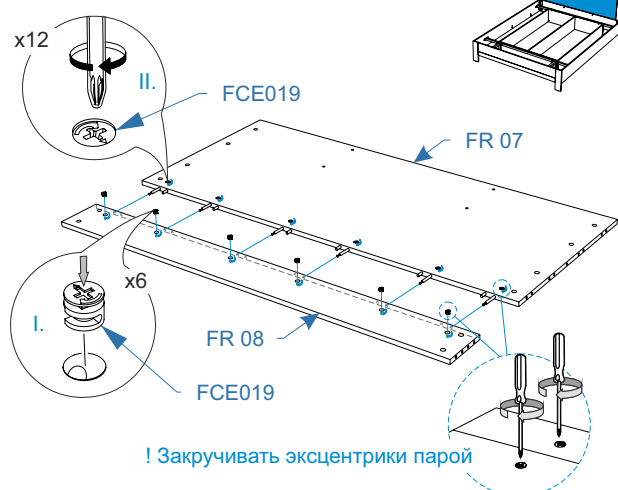
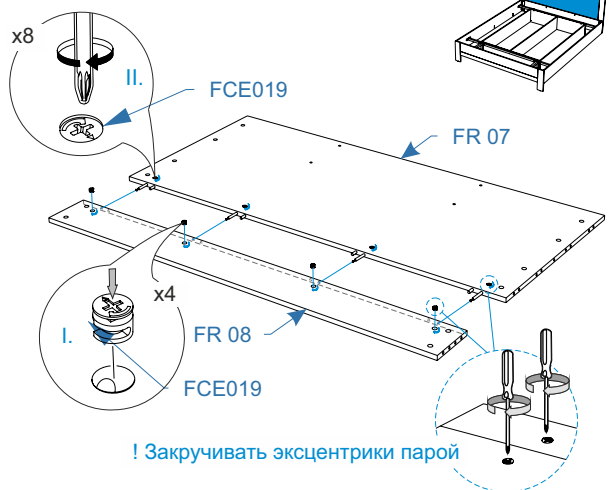
Кровать 1656x2068x948/1856x2068x948



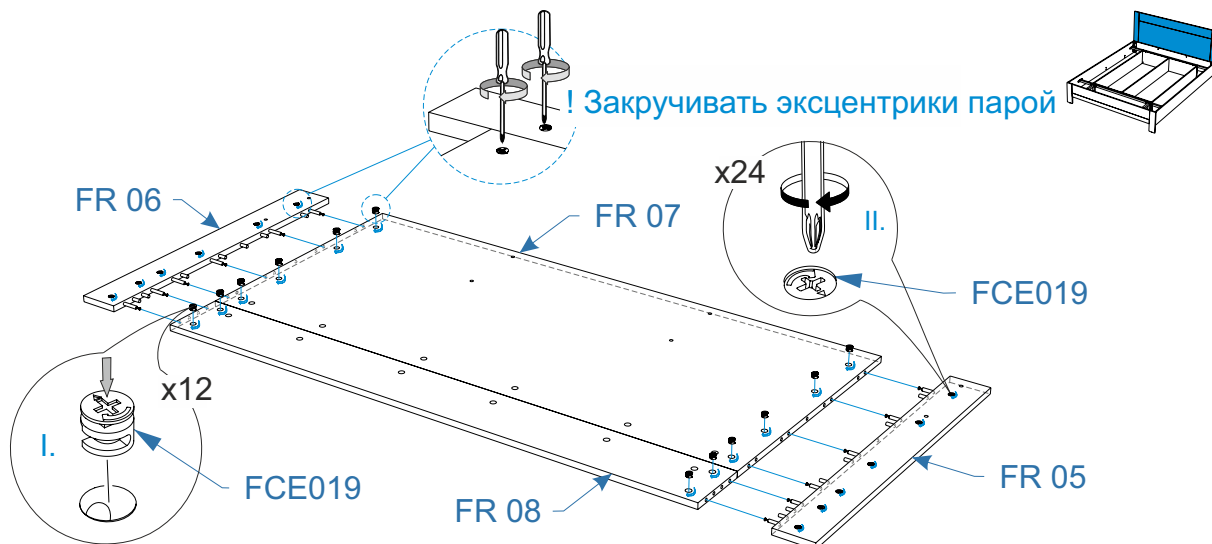
20.

Кровать 1456x2068x948

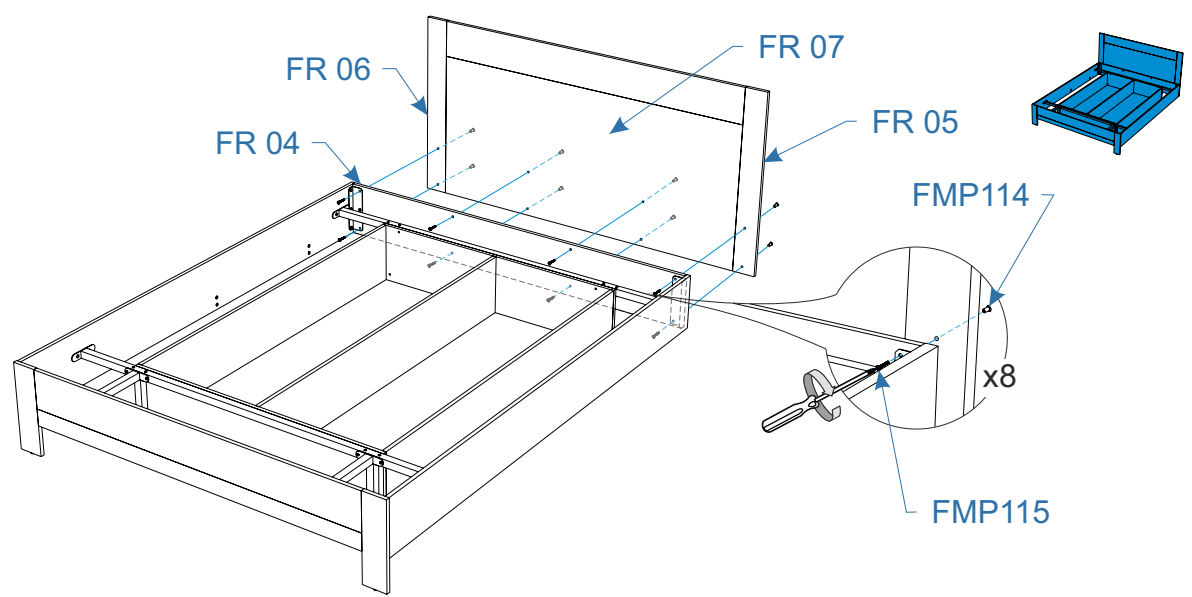
Кровать 1656x2068x948/1856x2068x948



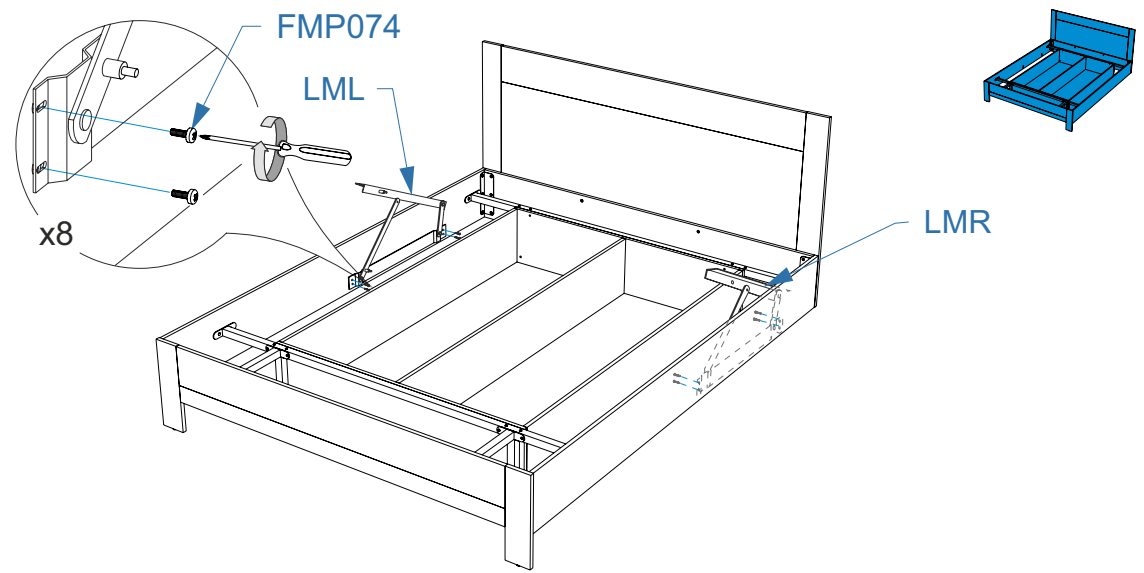
21.



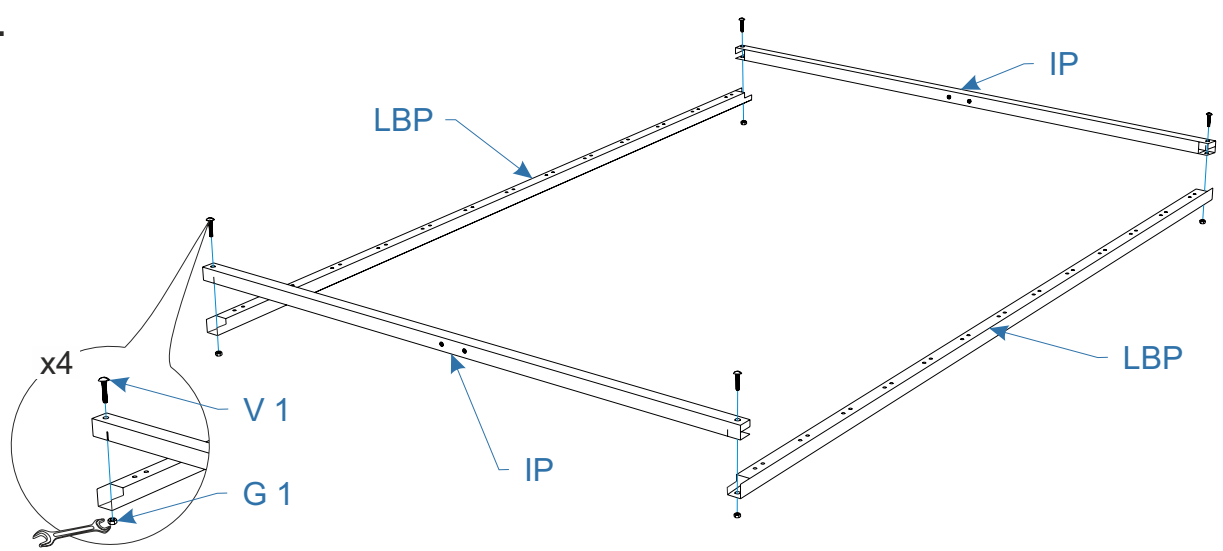
22.



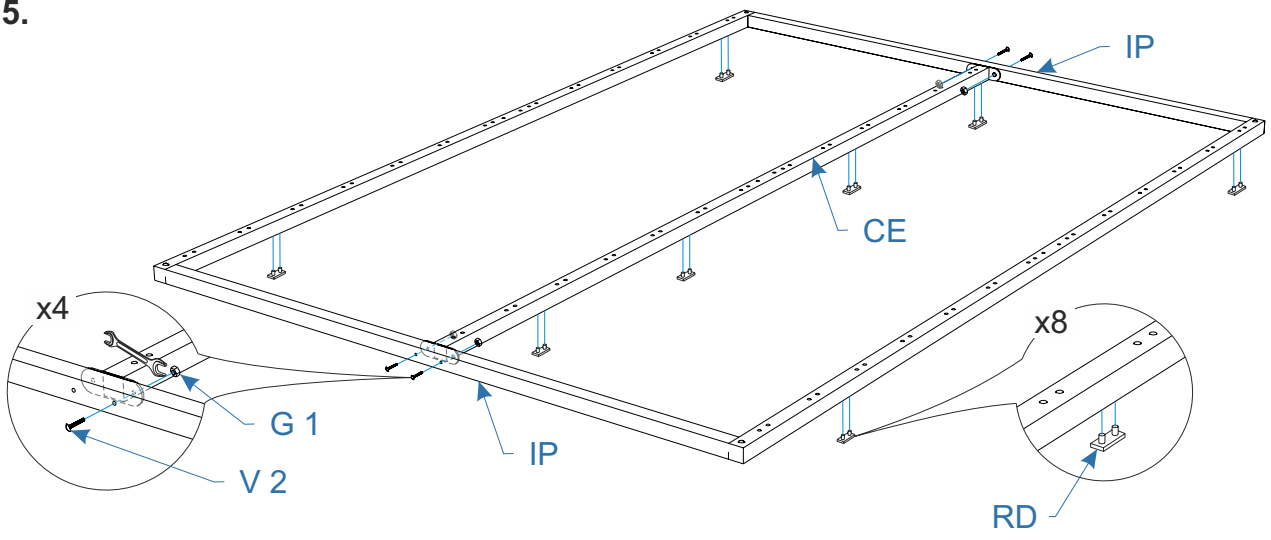
23.



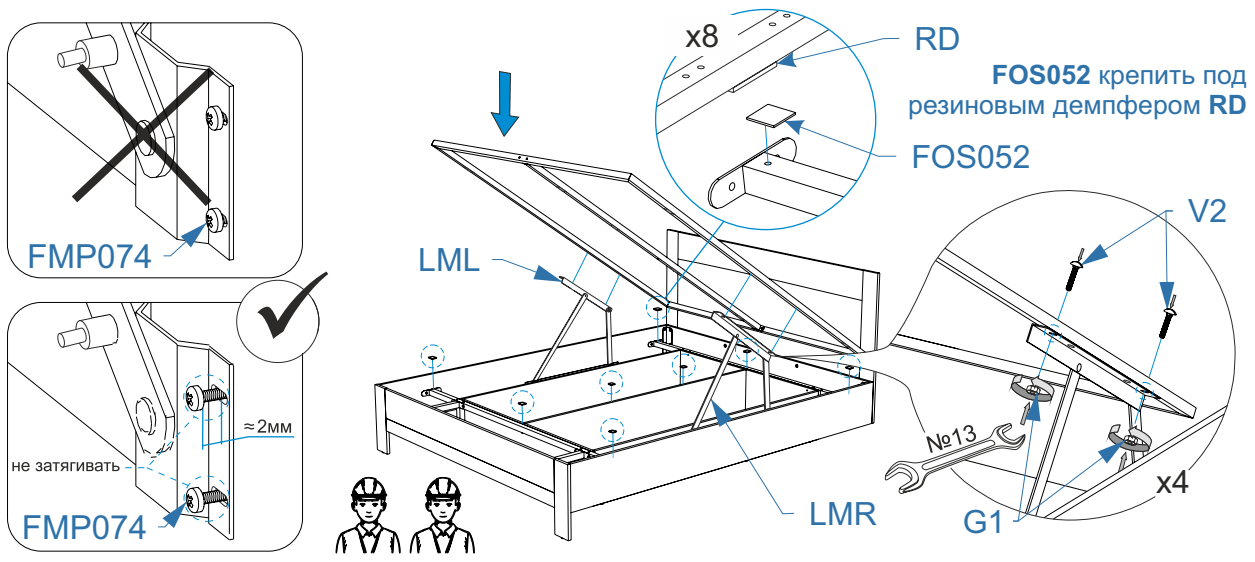
24.



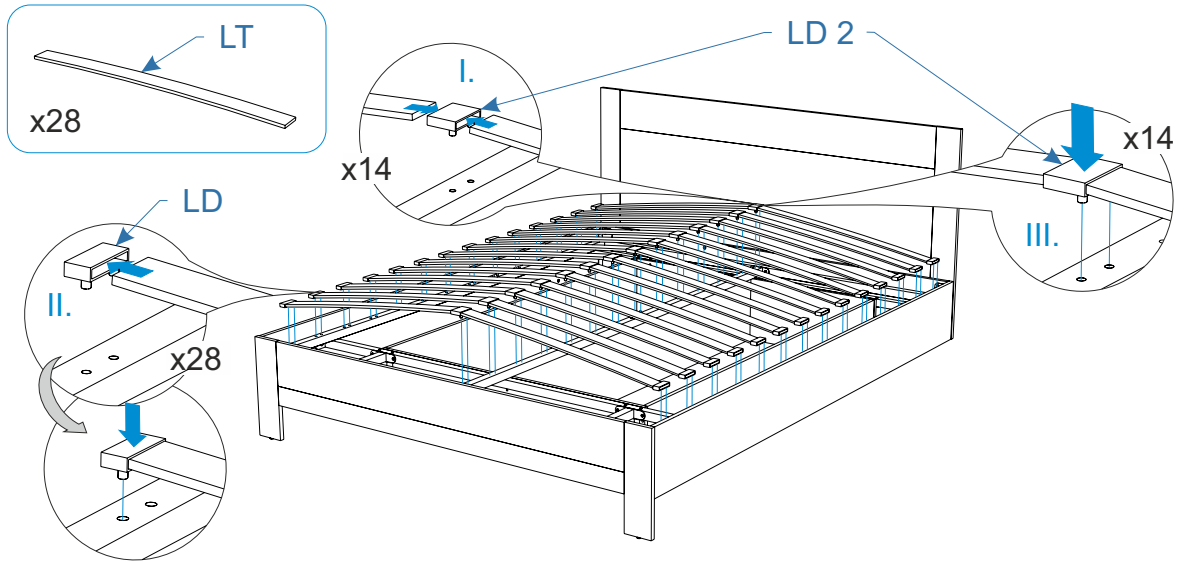
25.



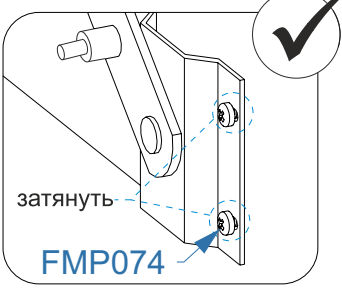
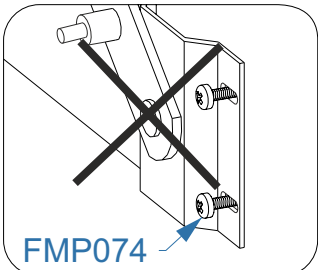
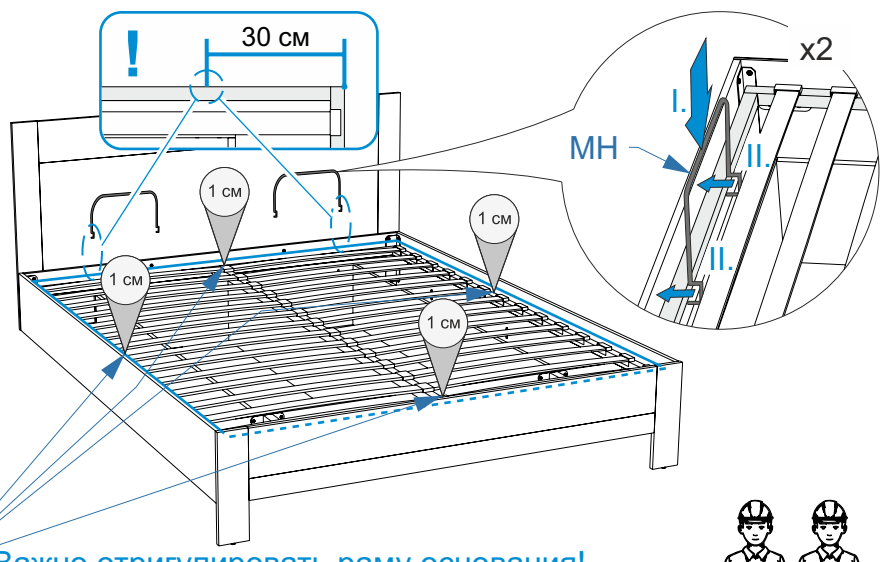
26.



27.



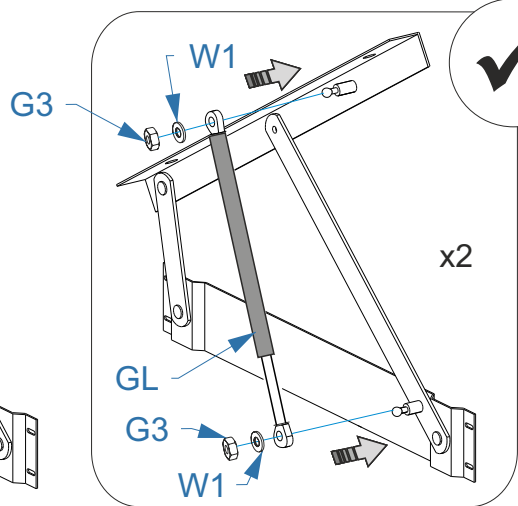
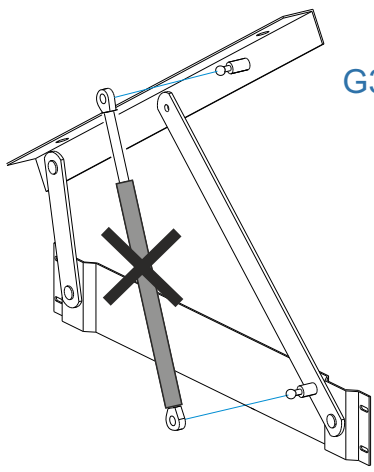
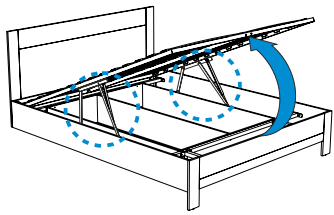
28.



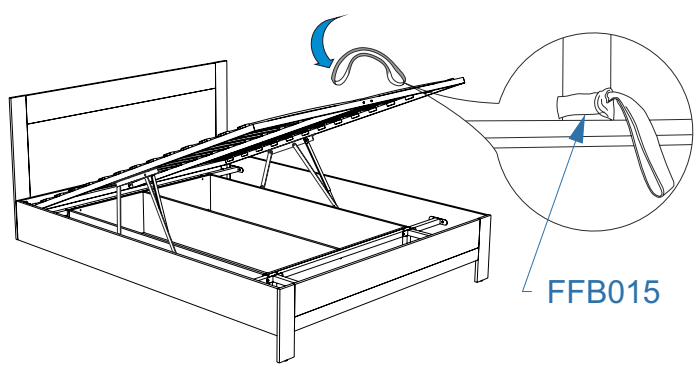
Важно отрегулировать раму основания!



29.



30.



FFB015

