

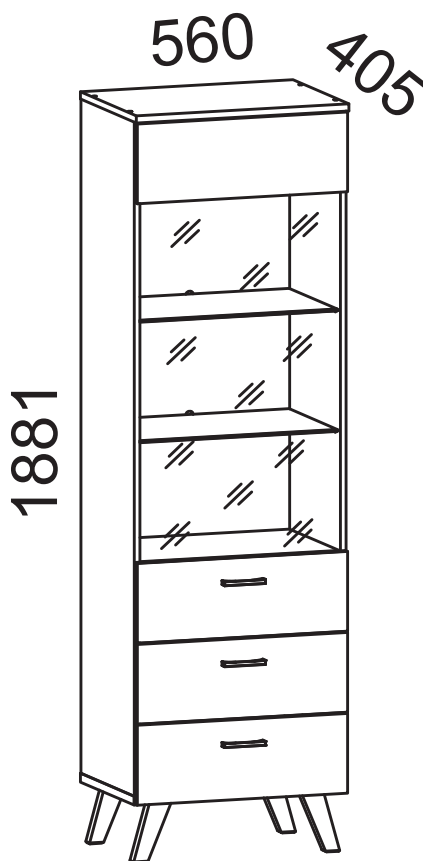


askona

ТЕРРИТОРИЯ ЗДОРОВОГО СНА

Инструкция по сборке

Шкаф однодверный с ящиками Helmi (Хельми) со стеклом 056*188*041 Гикори кингстон+Белый блеск



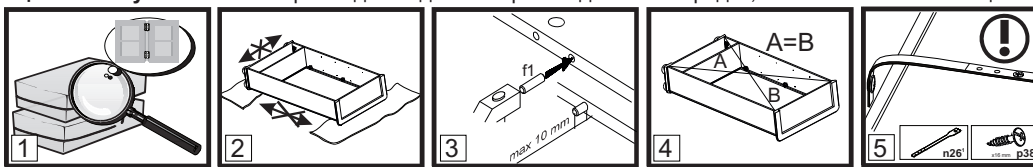
ТР ТС 025/2012 ГОСТ 16371-2014

Декларация о соответствии ЕАЭС № ВУ/112 11.01. ТР025 018.01 02010 от 12.06.2023 г., действительна до 11.06.2028 г. включительно.

Телефон горячей линии 8 800 200 40 90 | Звонки по России бесплатные

[ASKONA.RU](https://askona.ru)

ВНИМАНИЕ! Перед началом сборки изделия просим ознакомиться с инструкцией по сборке, а также с рекомендациями по эксплуатации и обслуживанию. Сборка изделия должна производиться в порядке, изложенном в настоящей инструкции.



- ВНИМАНИЕ!** Не начинайте сборку изделия, если вы обнаружили дефекты или повреждения.
- Во время сборки детали необходимо разложить на ровной, мягкой и чистой поверхности.
- В отверстия диаметром 8 мм, находящиеся на торцах деталей, вбить деревянные шканты f1.
- Положить корпус изделия фасадными кромками вниз на ровную поверхность и выровнять его, измеряя рулеткой расстояния между противоположными углами по диагонали. Расстояния должны быть равными.
- Прикрепить изделие к стене, согласно инструкции сборки. Неправильное прикрепление мебели может привести к ее опрокидыванию.

Пояснения / описание возможных указаний, используемых в инструкции по сборке

§1	Номер детали	Код детали	Размеры, мм	Количество, шт	Номер пачки	§11	Дополнительный элемент (опция).
§2	A	B	C	D	E	§12	Средний щит стола необходимо поместить между раздвинутых щитов (крышек) рабочей поверхностью вверх.
§3	Первый этап сборки состоит в оснащение деталей соответствующей фурнитурой, согласно нижеследующих рисунков. Символы ① обозначают те места, на которые следует обратить особое внимание при сборке. Фурнитура находится в пачке с маркировкой «ФУРНИТУРА».					§13	Рекомендованный размер матраса.
§4	Регулировочный винт регулирует открывание откидной двери (вкручивание винта облегчает опускание двери)					§14	ВНИМАНИЕ! Необходимо закрепить изделие с помощью фиксирующей ленты, которая является обязательным элементом для безопасной эксплуатации изделия.
§5	Прикрепить изделие к стене. Ненадлежащее крепление изделия грозит его падением (отрывом) во время эксплуатации. ВНИМАНИЕ! Крепление изделия может проводить только специалист. Перед началом крепления изделия необходимо убедиться, можно ли к данной стене крепить мебель, подобрать соответствующий крепежный дюбель, проверить качество и прочность крепления.					§15	Возможность установки дверей с правой или левой стороны изделия.
§6	Установить шкаф верхний на верхний щит соответствующего изделия и закрепить при помощи металлической пластины p52 и шурупов p2. Ненадлежащее крепление изделия грозит его падением (отрывом) во время эксплуатации.					§16	ВНИМАНИЕ! Во время закрывания откидной двери в последней фазе движения придерживайте дверь, так как из-за неконтролируемого опускания есть вероятность повреждения детали.
§7	Собрать изделие в соответствии с приведенными ниже рисунками при помощи указанной фурнитуры и/или соединительных элементов.					§17	Видимые эксцентриковые стяжки необходимо закрыть заглушками.
§8	ВНИМАНИЕ! Выполнять операцию следует очень осторожно, чтобы не повредить детали изделия.					§18	ВНИМАНИЕ! Неосторожное использование изделия может привести к опрокидыванию.
§9	Регулировка деталей.					§19	ВНИМАНИЕ! Детали, оклеенные глянцевыми пленками, имеют защитную пленку, которую необходимо снять после монтажа детали. Поверхность этих деталей можно чистить не раньше, чем через 4 недели после монтажа.
§10	При проведении операции будьте внимательны и осторожны, так как чрезмерное усилие при креплении стекла или зеркала может привести к его поломке.					§20	ВНИМАНИЕ! Элементы мебели, изготовленные из натурального дерева, после окрашивания могут незначительно отличаться друг от друга в зависимости от структуры древесины, места среза и т.д.
§10	Еврошуруп вкрутить так, чтобы он не выступал выше поверхности детали.						

Рекомендации по эксплуатации и обслуживанию

Качество и комплектность изделия рекомендуется проверять в магазине при покупке в распакованном виде.

В процессе эксплуатации изделия необходимо периодически затягивать ослабленные винтовые соединения, а также эксцентриковые стяжки.

Изделие предназначено для оборудования интерьера жилых комнат в помещениях с относительной влажностью воздуха от 45 до 70%.

Во избежание коробления деталей и изменения цвета изделия следует избегать установки мебели на прямых солнечных лучах. В случае установки изделия мебели в непосредственной близости от нагревательных и отопительных приборов ее поверхности во время эксплуатации должны быть защищены от нагрева. Температура нагрева элементов мебели не должна превышать +40 °С.

При эксплуатации мебельной продукции необходимо исключить попадание воды и иных жидкостей на элементы изделий мебели. При монтаже моек, раковин в изделиях мебели для кухонь должна быть предусмотрена их гидроизоляция в местах контакта с поверхностью корпуса изделия мебели.

В случае необходимости перемещения изделия по квартире перед его перестановкой, необходимо полностью освободить его от груза. Рекомендуется перед перестановкой вынуть выдвижные ящики и переставные полки. Во избежание поломки имеющихся опор, передвигание производить приподнимая изделие над уровнем пола.

Удаление пыли с изделий следует производить слегка влажной мягкой салфеткой.

При эксплуатации изделий набора **ЗАПРЕЩАЕТСЯ:**

- в процессе сборки и эксплуатации изделий набора становиться ногами на горизонтальные щиты (полки), основание кровати;
- перемещать изделия держась за верхние щиты;
- применять химические чистящие средства для уборки мебели.

Гарантии изготовителя

1. Гарантийный срок эксплуатации изделия - 24 месяца (для изделий для лежания и сидения - 18 месяцев) со дня продажи магазином. В период гарантийного срока изготовитель гарантирует ремонт изделий или их замену, если потребителем не нарушены правила эксплуатации.

2. Претензии предъявляются потребителем непосредственно в торгующую организацию, в которой была приобретена мебель, предъявив настоящую "Инструкцию по сборке" и копию товарного чека.

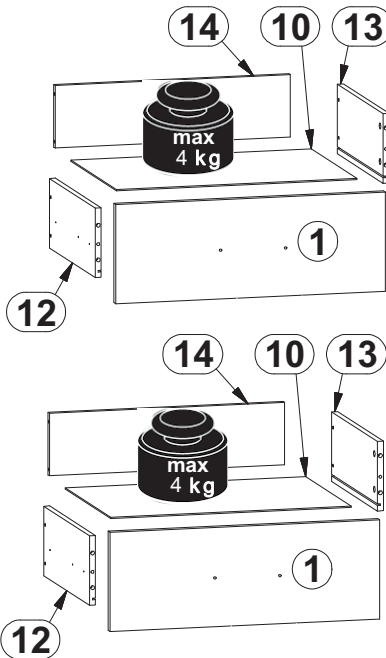
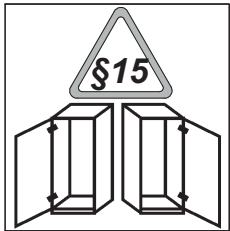
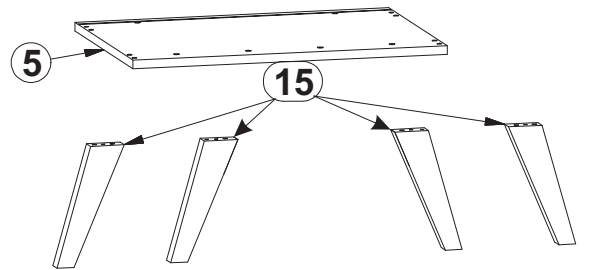
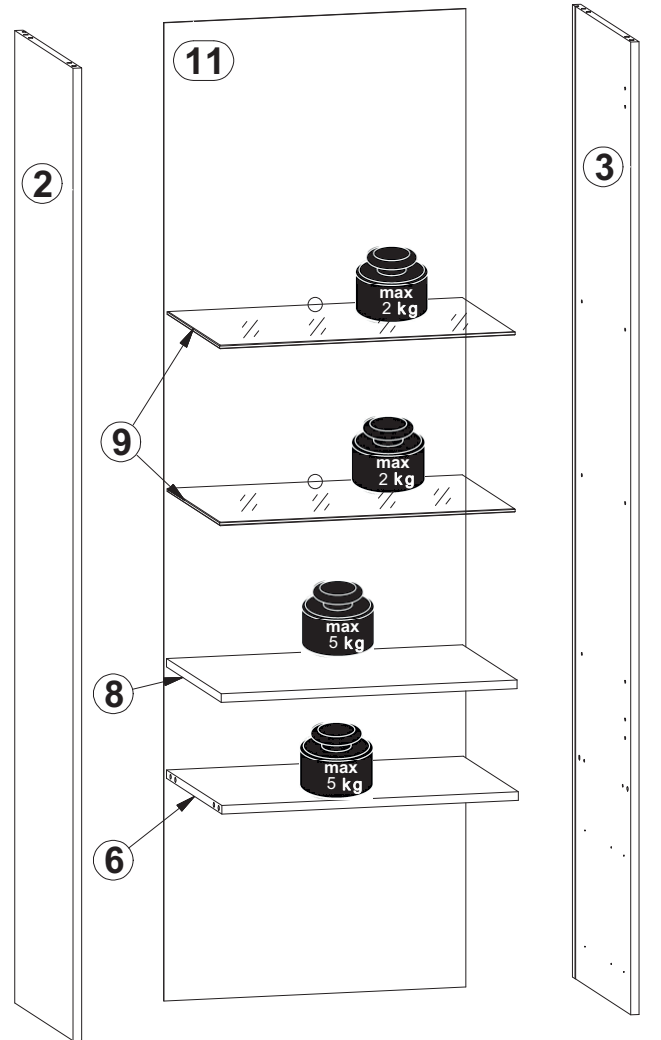
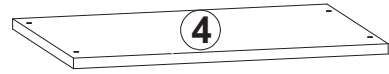
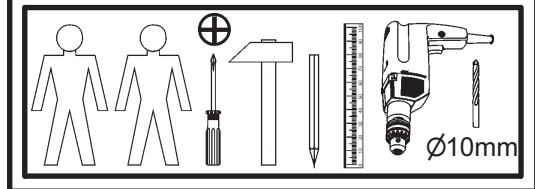
3. Срок службы мебели - 5 лет.

Телефон горячей линии 8 800 200 40 90 | Звонки по России бесплатные

ASKONA.RU

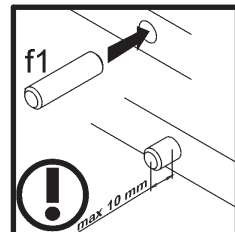
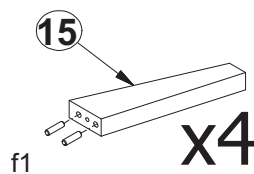
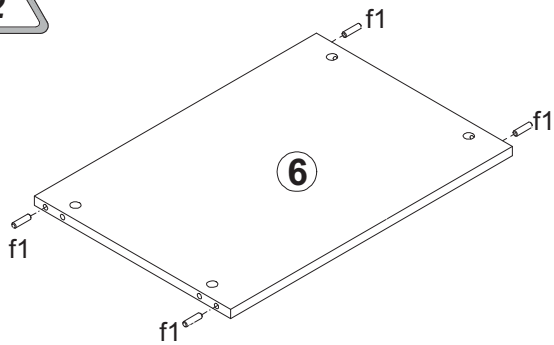
Шкаф однодверный с ящиками Helmi (Хельми) со стеклом 056*188*041 Гикори кингстон+Белый блеск

A	B	C			D	E
1	S385-0107	200	554	16	2	1/2
16	S385-0112	1302	554	16	1	2/2
2	S385-1120	1691	387	15	1	2/2
3	S385-1121	1691	387	15	1	2/2
4	S385-2109	560	405	18	1	1/2
5	S385-2110	560	387	22	1	1/2
6	S385-3004	528	367	15	1	1/2
8	S385-3017	527	360	15	1	1/2
9	S385-5011	526	350	5	2	2/2
10	S385-9029	491	355	2,5	2	1/2
11	S385-9112	1701	538	2,5	1	2/2
12	S385-5016	350	140	15	2	1/2
13	S385-5017	350	140	15	2	1/2
14	S385-5024	477	126	15	2	1/2
15	S385-5077	150	101	28	4	1/2
Фурнитура/Accessories						1/2

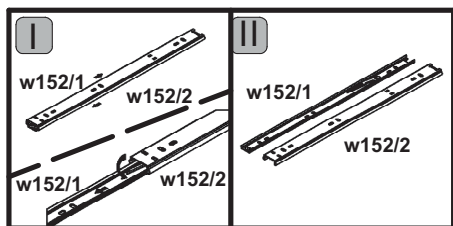
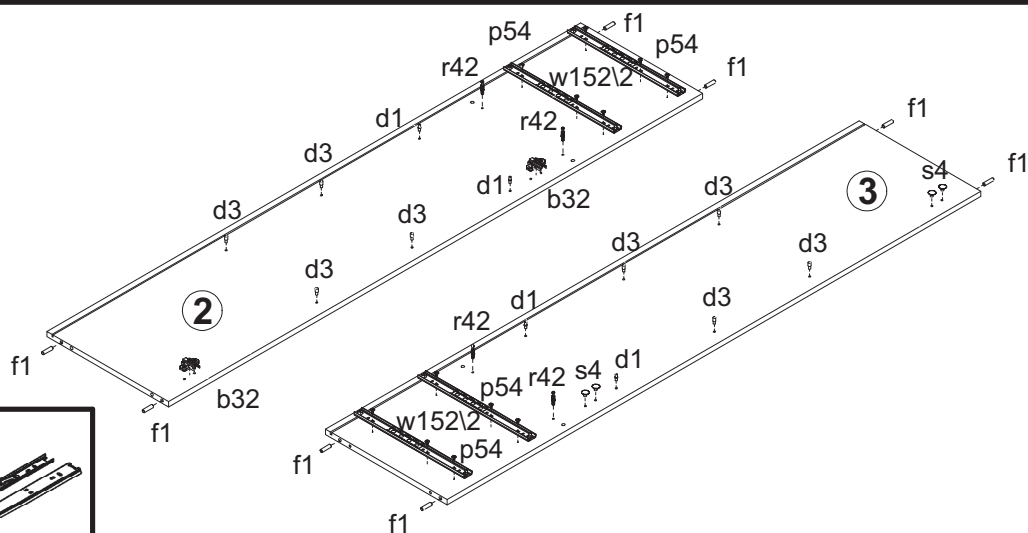


a83 x2	b32 x2	d1 x4	d3 x8	e1 x8	e8 x12	f1 x24	l2 x18	p9 x6	p51 x4
Ø3x12mm	Ø2,9x16mm	Ø15x12 mm #16	20/11	Ø16	Ø5		350mm	350mm	
p54 x24	p55 x13	r1 x12	r42 x12	s2 x8	s4 x6	s67 x2	w152 1 x4	w152 2 x4	z1 x1
10x50mm	Ø5x50mm		Ø8x1,8mm	silikon					
f35 x1	p17 x1	n26 x1	o21 x6	cb7 x3					

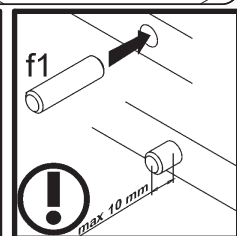
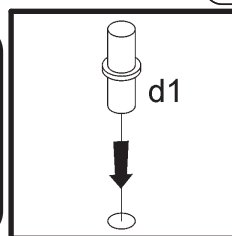
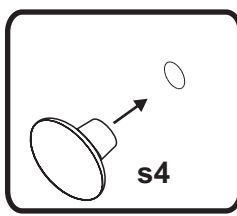
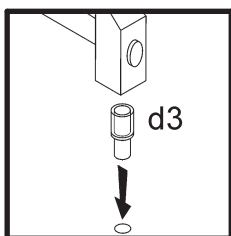
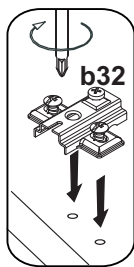
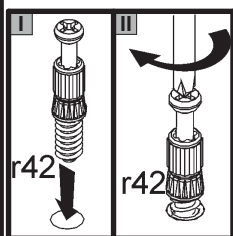
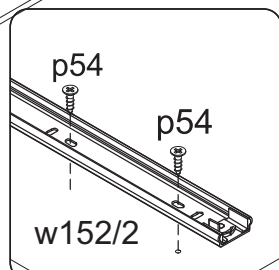
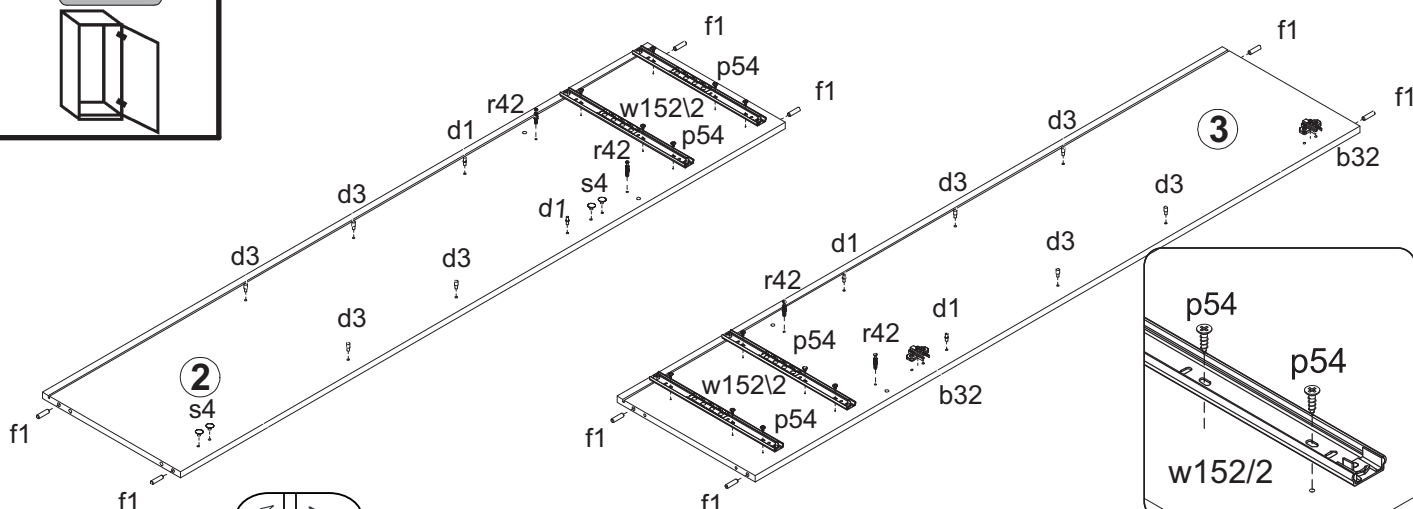
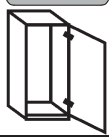
1 §2



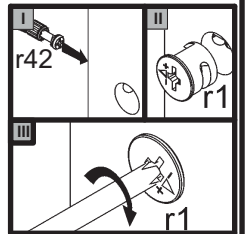
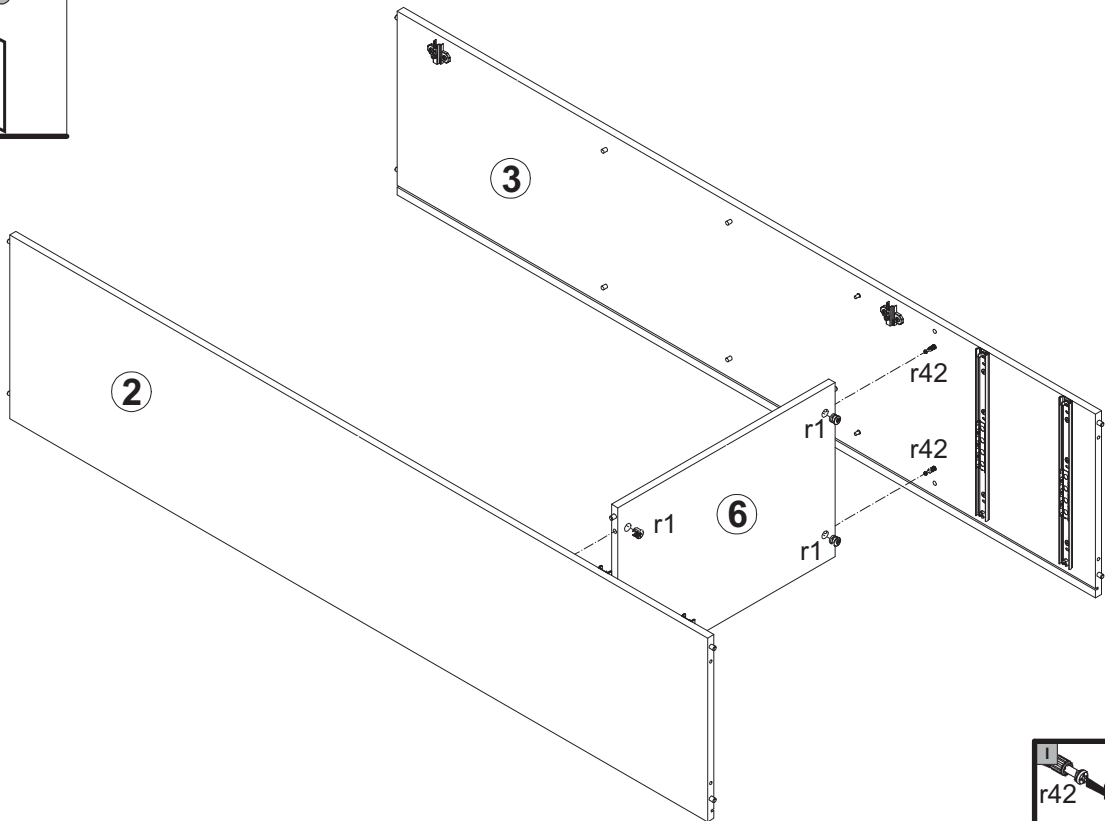
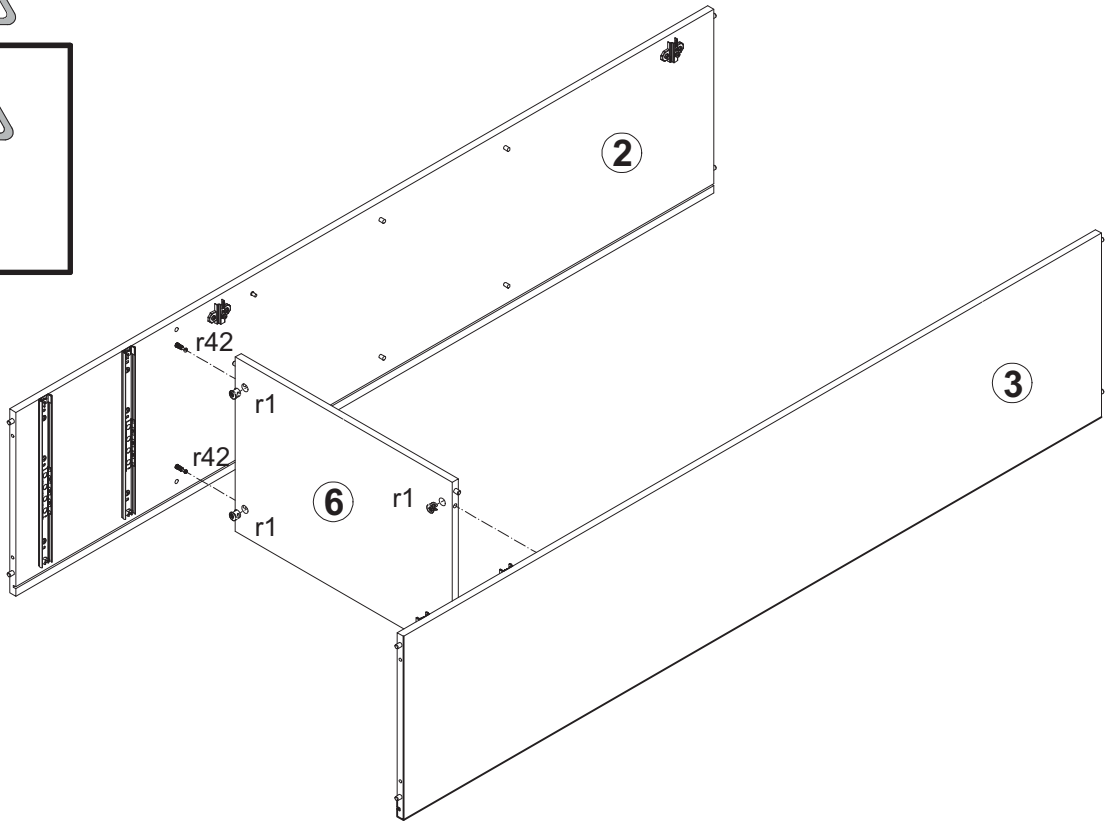
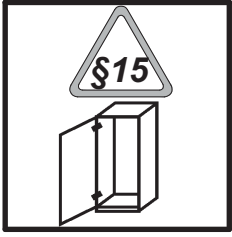
2 §2



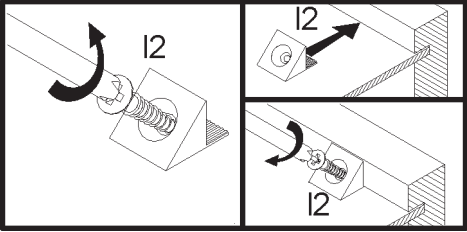
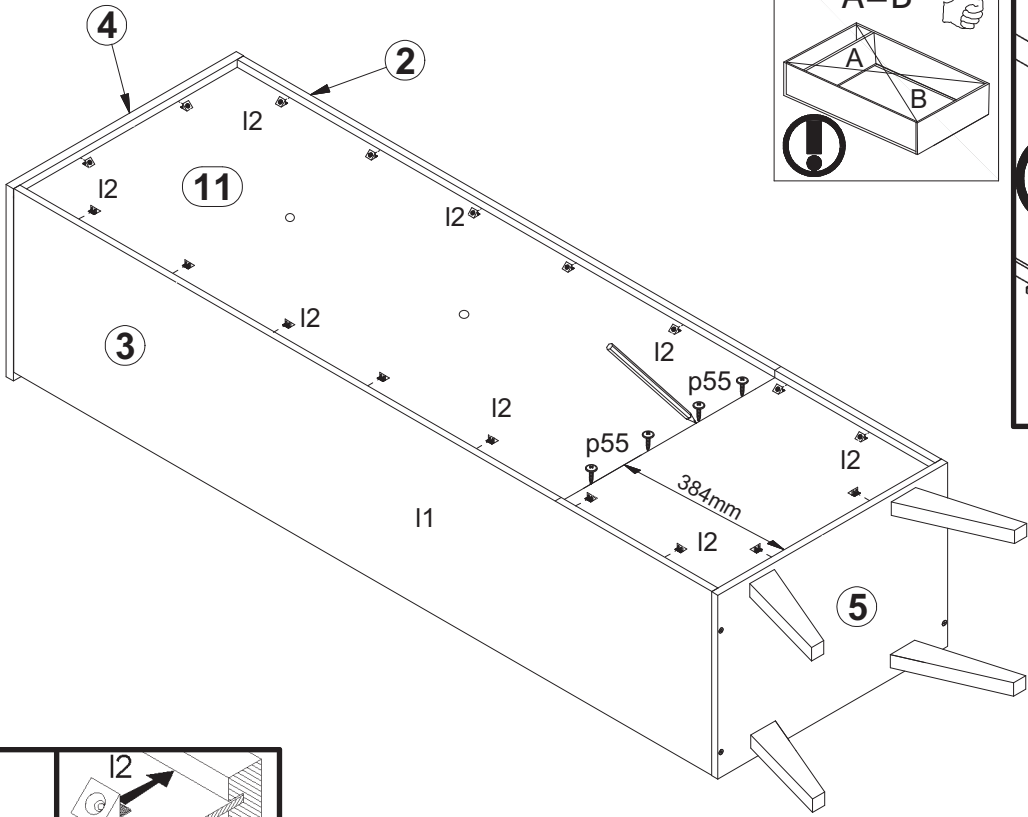
§15



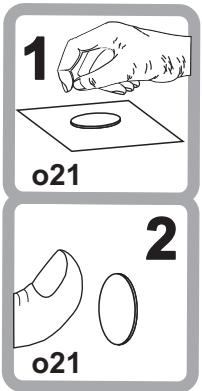
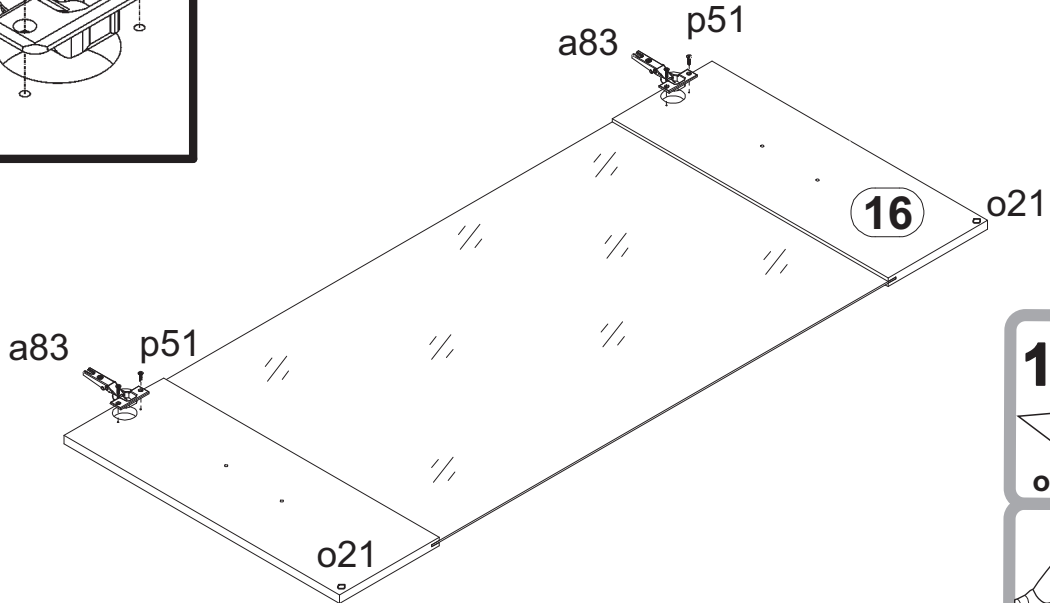
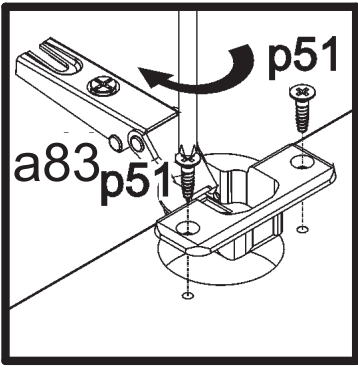
3 §6



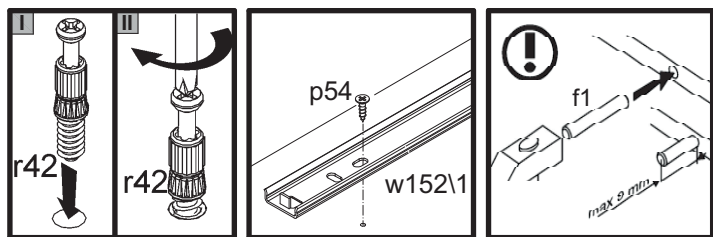
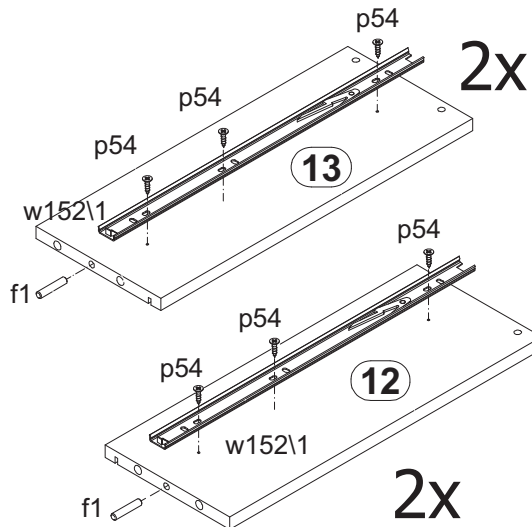
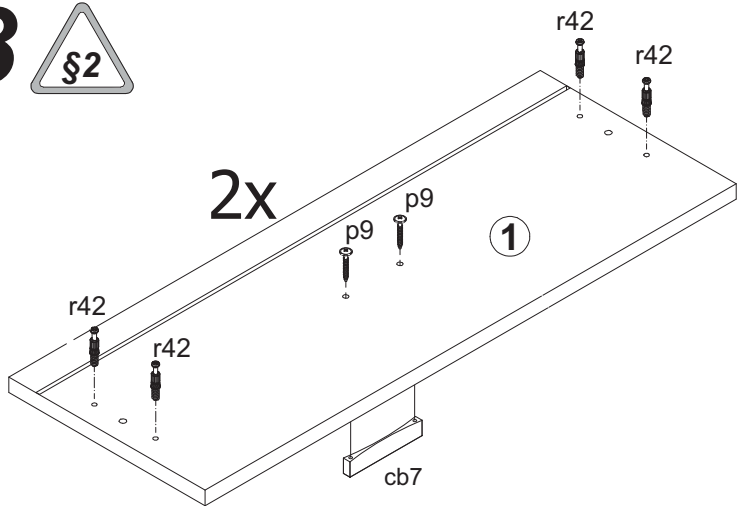
6



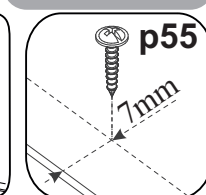
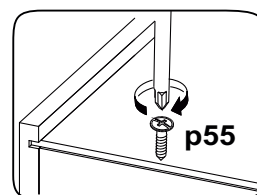
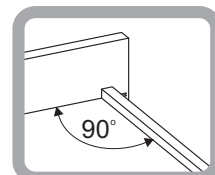
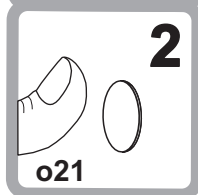
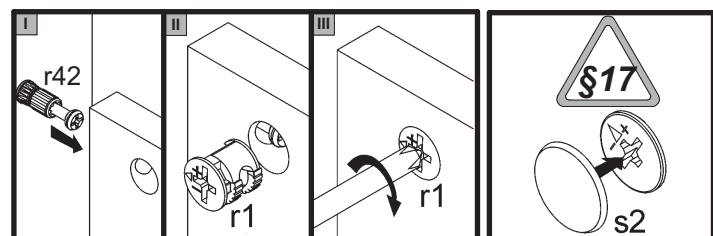
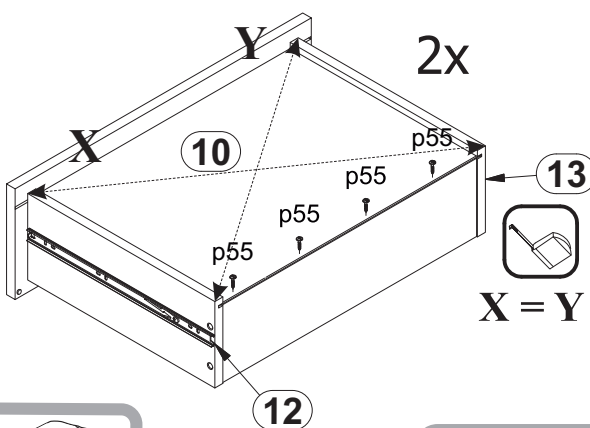
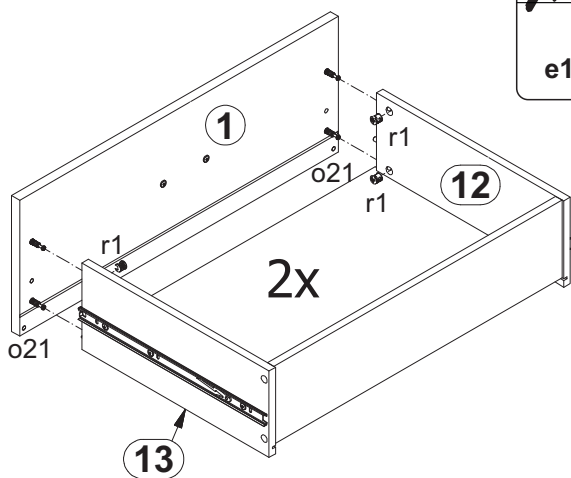
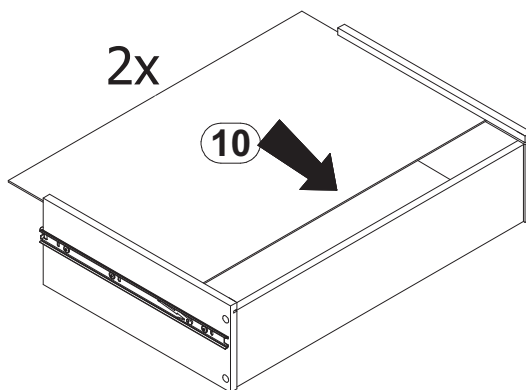
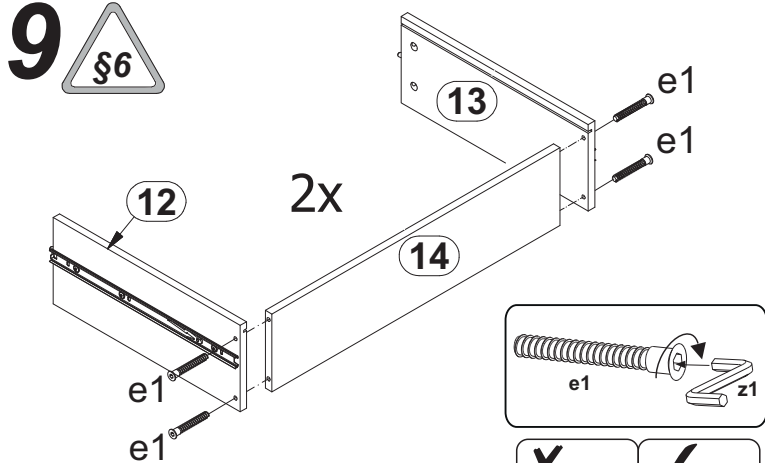
7



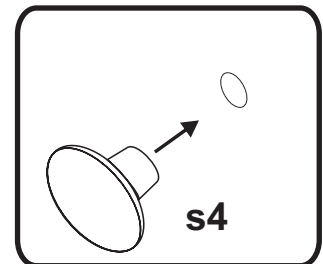
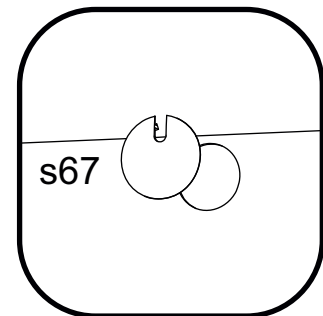
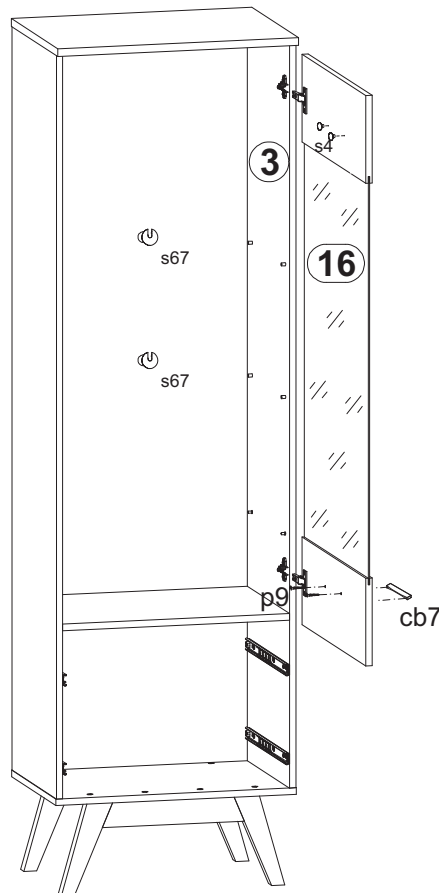
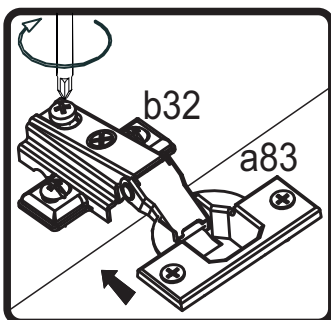
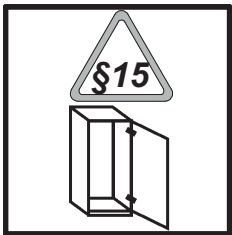
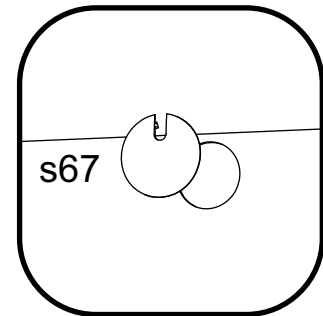
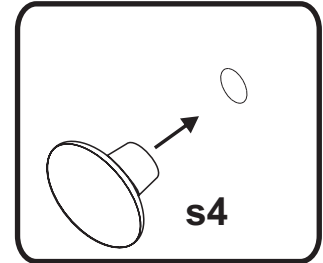
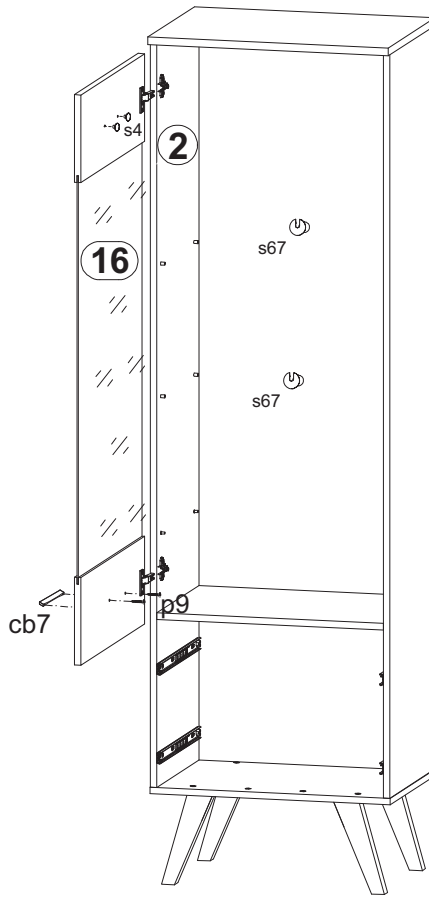
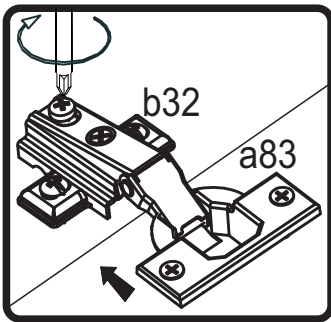
8

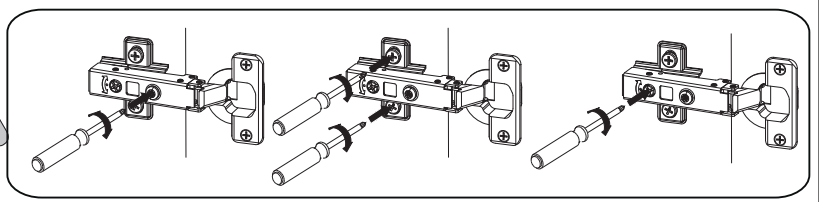
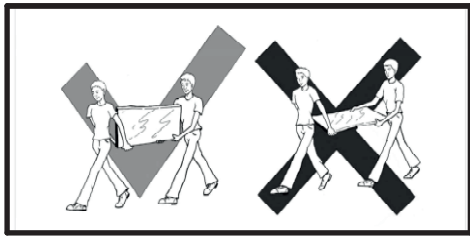
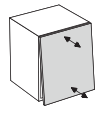
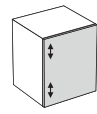
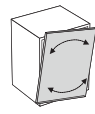
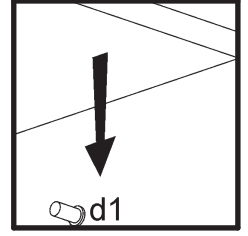
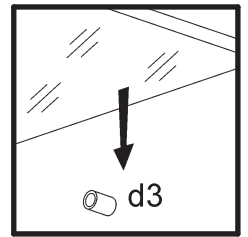
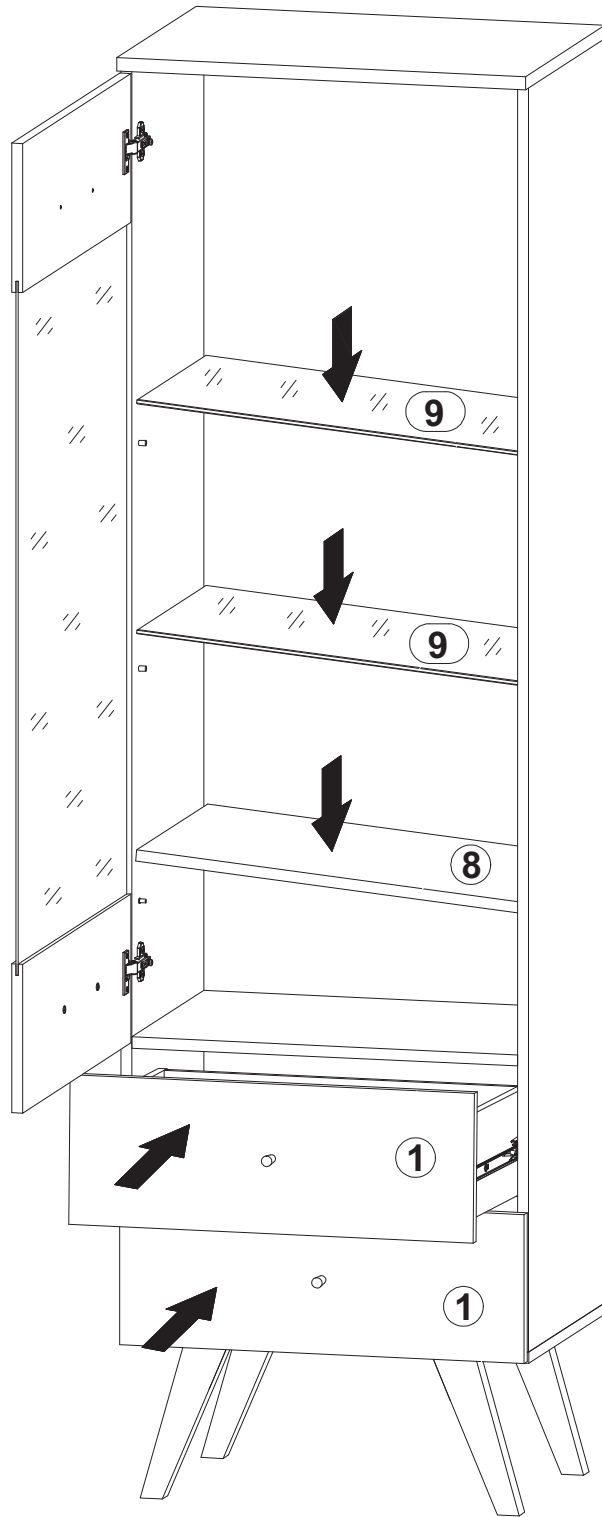


9



10





12

