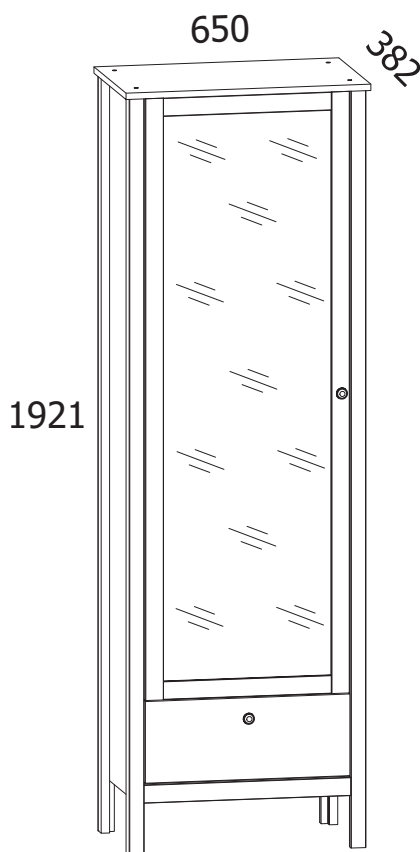




askona

ТЕРРИТОРИЯ ЗДОРОВОГО СНА

Инструкция по сборке шкаф однодверный с ящиком Kasli(Касли) с зеркалом 065*192*038 Капучино



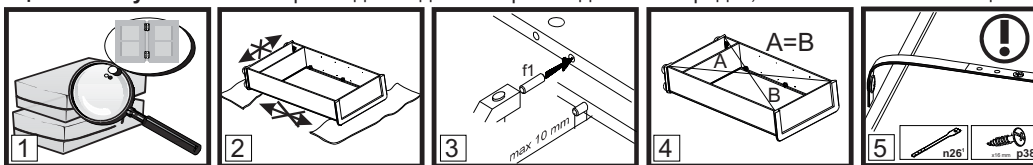
ТР ТС 025/2012 еurasian Conformity 16371-2014

Декларация о соответствии ЕАЭС № РББАЕББПСБПЕТТСАДЕСБЭПСБЕСБЭДТЕ А ЦЕБАПСЫПАСАТЕ ЯПВЕ
Ч Й К Д Ц Р В Ц Й Р Б НЕ Ч АЕББПСЫПАСАЭЕ ЯПЕ Р П Р О В Ц Й Р Б АП

Телефон горячей линии 8 800 200 40 90 | Звонки по России бесплатные

ASKONA.RU

ВНИМАНИЕ! Перед началом сборки изделия просим ознакомиться с инструкцией по сборке, а также с рекомендациями по эксплуатации и обслуживанию. Сборка изделия должна производиться в порядке, изложенном в настоящей инструкции.



- ВНИМАНИЕ!** Не начинайте сборку изделия, если вы обнаружили дефекты или повреждения.
- Во время сборки детали необходимо разложить на ровной, мягкой и чистой поверхности.
- В отверстия диаметром 8 мм, находящиеся на торцах деталей, вбить деревянные шканты **f1**.
- Положить корпус изделия фасадными кромками вниз на ровную поверхность и выровнять его, измеряя рулеткой расстояния между противоположными углами по диагонали. Расстояния должны быть равными.
- Прикрепить изделие к стене, согласно инструкции сборки. Неправильное прикрепление мебели может привести к ее опрокидыванию.

Пояснения / описание возможных указаний, используемых в инструкции по сборке

Номер детали	Код детали	Размеры, мм	Количество, шт	Номер пачки
A	B	C	D	E

Еврошуруп вкрутить так, чтобы он не выступал выше поверхности детали.

- §1** Первый этап сборки состоит в оснащении деталей соответствующей фурнитурой, согласно нижеследующих рисунков. Символы **①** обозначают те места, на которые следует обратить особое внимание при сборке. **Фурнитура находится в пачке с маркировкой «ФУРНИТУРА».**
- §2** Регулировочный винт регулирует открывание откидной двери (вкручивание винта облегчает опускание двери)
- §3** Прикрепить изделие к стене. Ненадлежащее крепление изделия грозит его падением (отрывом) во время эксплуатации. **ВНИМАНИЕ!** Крепление изделия может проводить только специалист. Перед началом крепления изделия необходимо убедиться, можно ли к данной стене крепить мебель, подобрать соответствующий крепежный дюбель, проверить качество и прочность крепления.
- §4** Установить шкаф верхний на верхний щит соответствующего изделия и закрепить при помощи металлической пластины **n52** и шурупов **p2**. Ненадлежащее крепление изделия грозит его падением (отрывом) во время эксплуатации.
- §5** Собрать изделие в соответствии с приведенными ниже рисунками при помощи указанной фурнитуры и/или соединительных элементов.
- §6** **ВНИМАНИЕ!** Выполнять операцию следует очень осторожно, чтобы не повредить детали изделия.
- §7** Регулировка деталей.
- §8** При проведении операции будьте внимательны и осторожны, так как чрезмерное усилие при креплении стекла или зеркала может привести к его поломке.
- §9** **ВНИМАНИЕ!** Дополнительный элемент (опция).
- §10** Средний щит стола необходимо поместить между раздвинутых щитов (крышек) рабочей поверхностью вверх.
- §11** Рекомендованный размер матраса.
- §12** **ВНИМАНИЕ!** Необходимо закрепить изделие с помощью фиксирующей ленты, которая является обязательным элементом для безопасной эксплуатации изделия.
- §13** Возможность установки дверей с правой или левой стороны изделия.
- §14** **ВНИМАНИЕ!** Во время закрывания откидной двери в последней фазе движения придерживайте дверь, так как из-за неконтролируемого опускания есть вероятность повреждения детали.
- §15** Видимые эксцентриковые стяжки необходимо закрыть заглушками.
- §16** **ВНИМАНИЕ!** Неосторожное использование изделия может привести к опрокидыванию.
- §17** **ВНИМАНИЕ!** Детали, оклеенные глянцевыми пленками, имеют защитную пленку, которую необходимо снять после монтажа детали. Поверхность этих деталей можно чистить не раньше, чем через 4 недели после монтажа.
- §18**
- §19**

Рекомендации по эксплуатации и обслуживанию

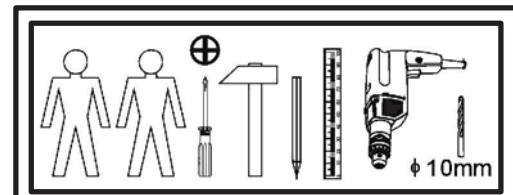
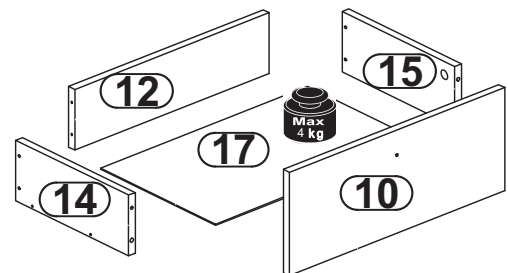
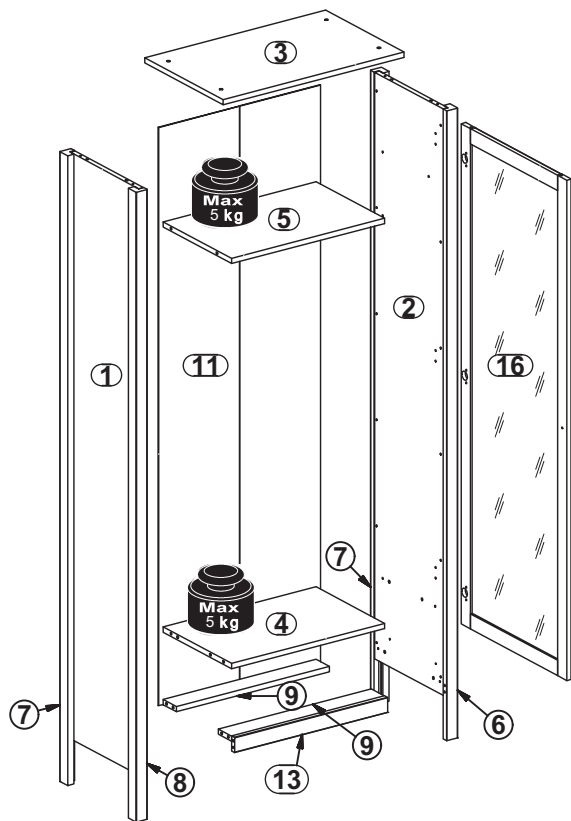
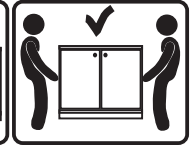
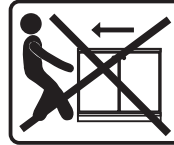
Качество и комплектность изделия рекомендуется проверять в магазине при покупке в распакованном виде.
 В процессе эксплуатации изделия необходимо периодически затягивать ослабленные винтовые соединения, а также эксцентриковые стяжки.
 Изделие предназначено для оборудования интерьера жилых комнат в помещениях с относительной влажностью воздуха от 45 до 70%.
 Во избежание коробления деталей и изменения цвета изделия следует избегать установки мебели на прямых солнечных лучах. В случае установки изделия мебели в непосредственной близости от нагревательных и отопительных приборов ее поверхности во время эксплуатации должны быть защищены от нагрева. Температура нагрева элементов мебели не должна превышать +40 °С.
 При эксплуатации мебельной продукции необходимо исключить попадание воды и иных жидкостей на элементы изделий мебели. При монтаже моек, раковин в изделиях мебели для кухни должна быть предусмотрена их гидроизоляция в местах контакта с поверхностью корпуса изделия мебели.
 В случае необходимости перемещения изделия по квартире перед его перестановкой, необходимо полностью освободить его от груза. Рекомендуется перед перестановкой вынуть выдвижные ящики и переставные полки. Во избежание поломки имеющихся опор, передвигание производить приподнимая изделие над уровнем пола.
 Удаление пыли с изделий следует производить слегка влажной мягкой салфеткой.
 При эксплуатации изделий набора **ЗАПРЕЩАЕТСЯ:**
 - в процессе сборки и эксплуатации изделий набора становиться ногами на горизонтальные щиты (полки), основание кровати;
 - перемещать изделия держа за верхние щиты;
 - применять химические чистящие средства для уборки мебели.

Гарантии изготовителя

- Гарантийный срок эксплуатации изделия - 24 месяца (для изделий для лежания и сидения - 18 месяцев) со дня продажи магазином. В период гарантийного срока изготовитель гарантирует ремонт изделий или их замену, если потребителем не нарушены правила эксплуатации.
- Претензии предъявляются потребителем непосредственно в торгующую организацию, в которой была приобретена мебель, предъявив настоящую "Инструкцию по сборке" и копию товарного чека.
- Срок службы мебели - 5 лет.

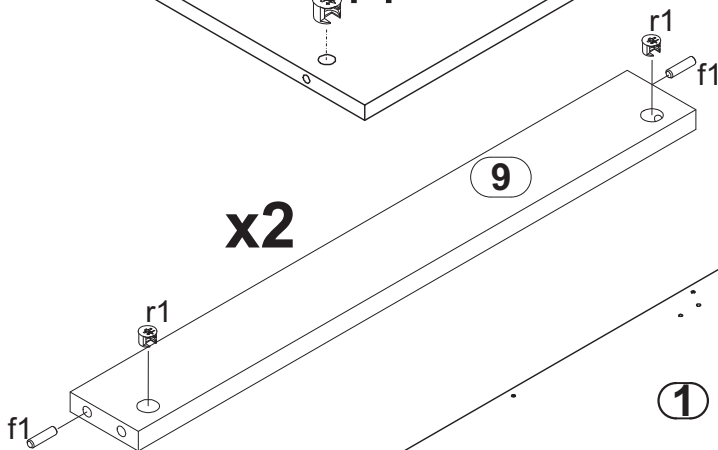
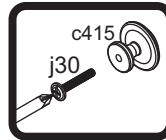
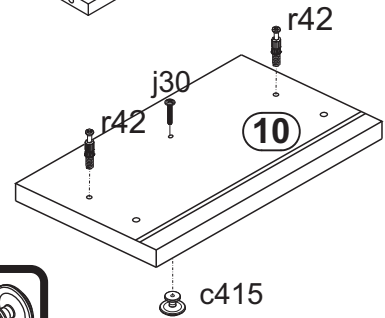
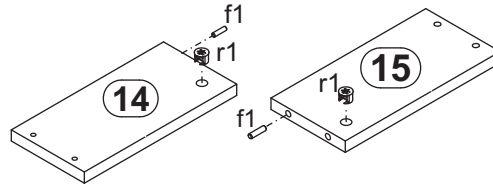
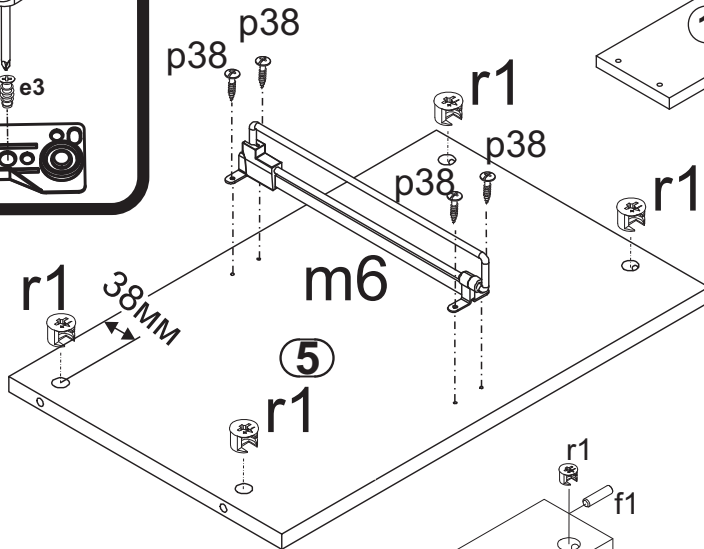
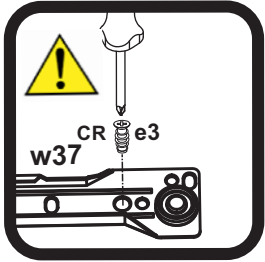
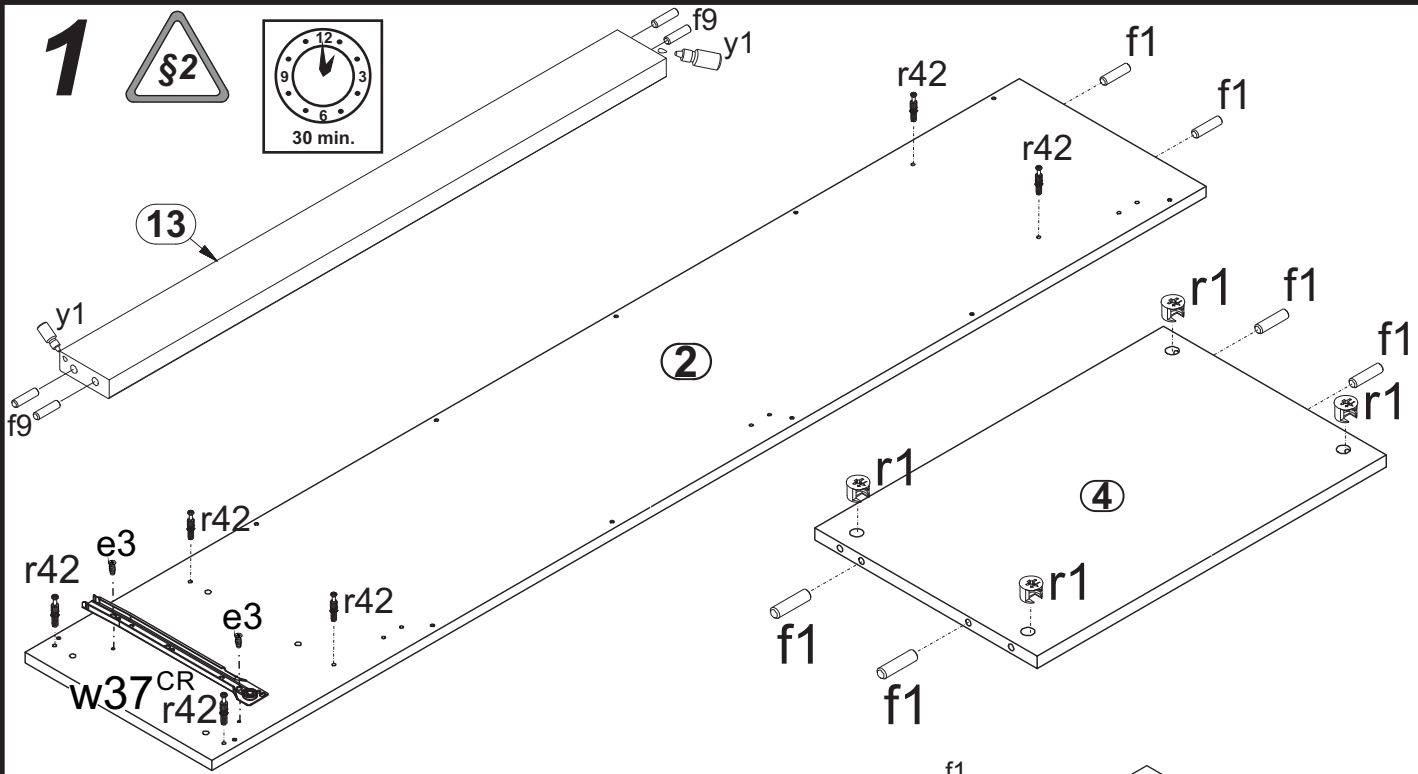
Шкаф однодверный с ящиком Kasli(Касли) с зеркалом 065*192*038 Капучино

A	B	C		D	E	
1	B151-186	1769	333	16	1	2\2
2	B151-187	1769	333	16	1	2\2
3	B151-246	650	382	16	1	1\2
4	B151-3001	555	331	16	1	1\2
5	B151-3002	555	331	16	1	1\2
6	B151-1599	1900	38	38	1	2\2
7	B151-575	1900	38	38	2	2\2
8	B151-1598	1900	38	38	1	2\2
9	B151-431	555	64	16	2	1\2
10	B151-0209	548	205	16	1	1\2
11	B151-987	1744	584	2,5	1	2\2
12	B151-5051	498	120	16	1	1\2
13	B151-2504	554	46	16	1	1\2
14	B151-5027	300	120	16	1	2\2
15	B151-5028	300	120	16	1	2\2
16	B151-0208	1509	548	16	1	2\2
17	B151-948	306	528	2,5	1	1\2
-	Фурнитура / Accesories				1	1\2



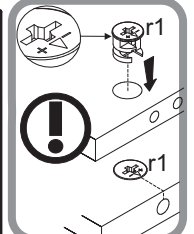
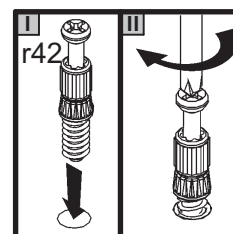
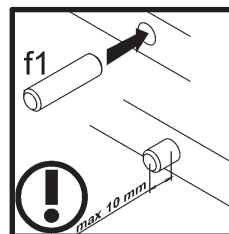
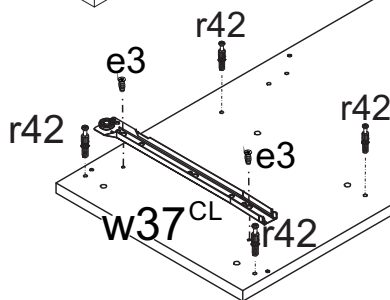
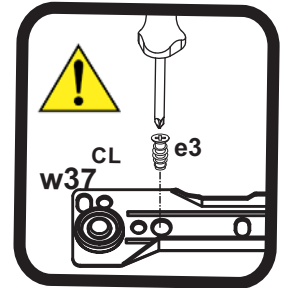
3x a1	3x b1	2x c415	8x $\phi 7 \times 50$ mm e1	4x $\phi 6 \times 13$ mm e3	4x $\phi 5 \times 9$ mm e19	14 $\phi 8 \times 30$ mm f1
4x $\phi 6 \times 30$ mm f9	2x 46x184 mm f11	1x $\phi 10 \times 50$ mm f35	2x M4x22 mm j30	4x k1	12 l2	1x L=300 mm m6
1x 86x21x15/1,5mm n14	4x $\phi 8 \times 1,8$ mm o21	1x $\phi 5 \times 60$ mm p17	22 $\phi 3,5 \times 16$ mm p38	24 $\phi 3 \times 30$ mm p125	14x $\phi 15 \times 12$ mm r1	14x 20/11 r42
6x $\phi 16$ s2	6x $\phi 5$ s4	24x s59	1x 300 mm w37 ^{CL}	1x 300 mm w37 ^{CR}	1x 300 mm w37 ^{DL}	1x 300 mm w37 ^{DR}
1x y1	1x z1					

1

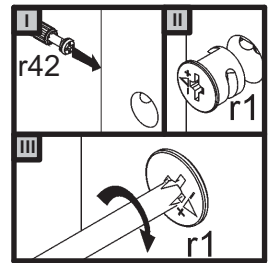
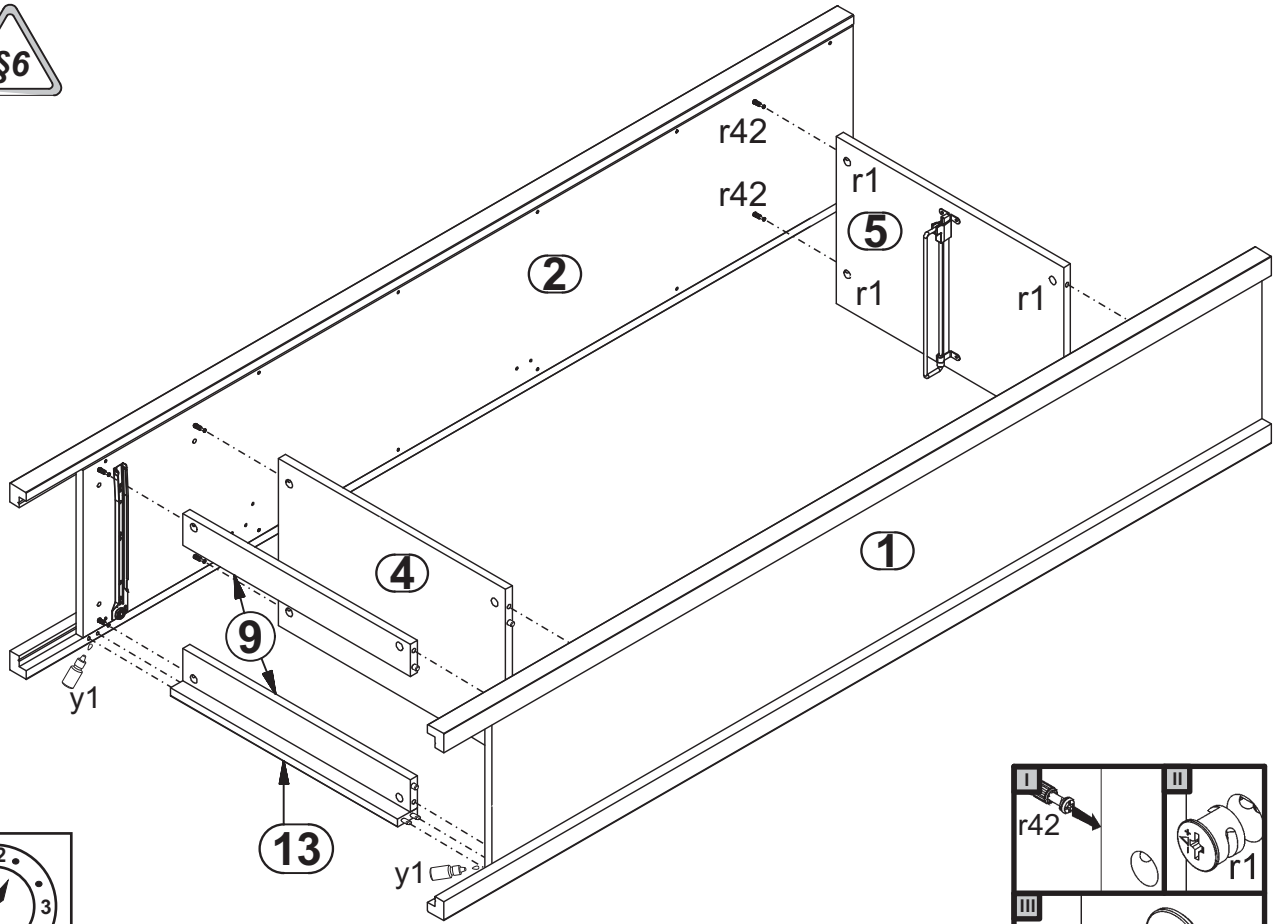


x2

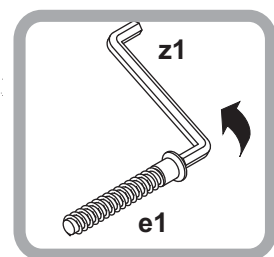
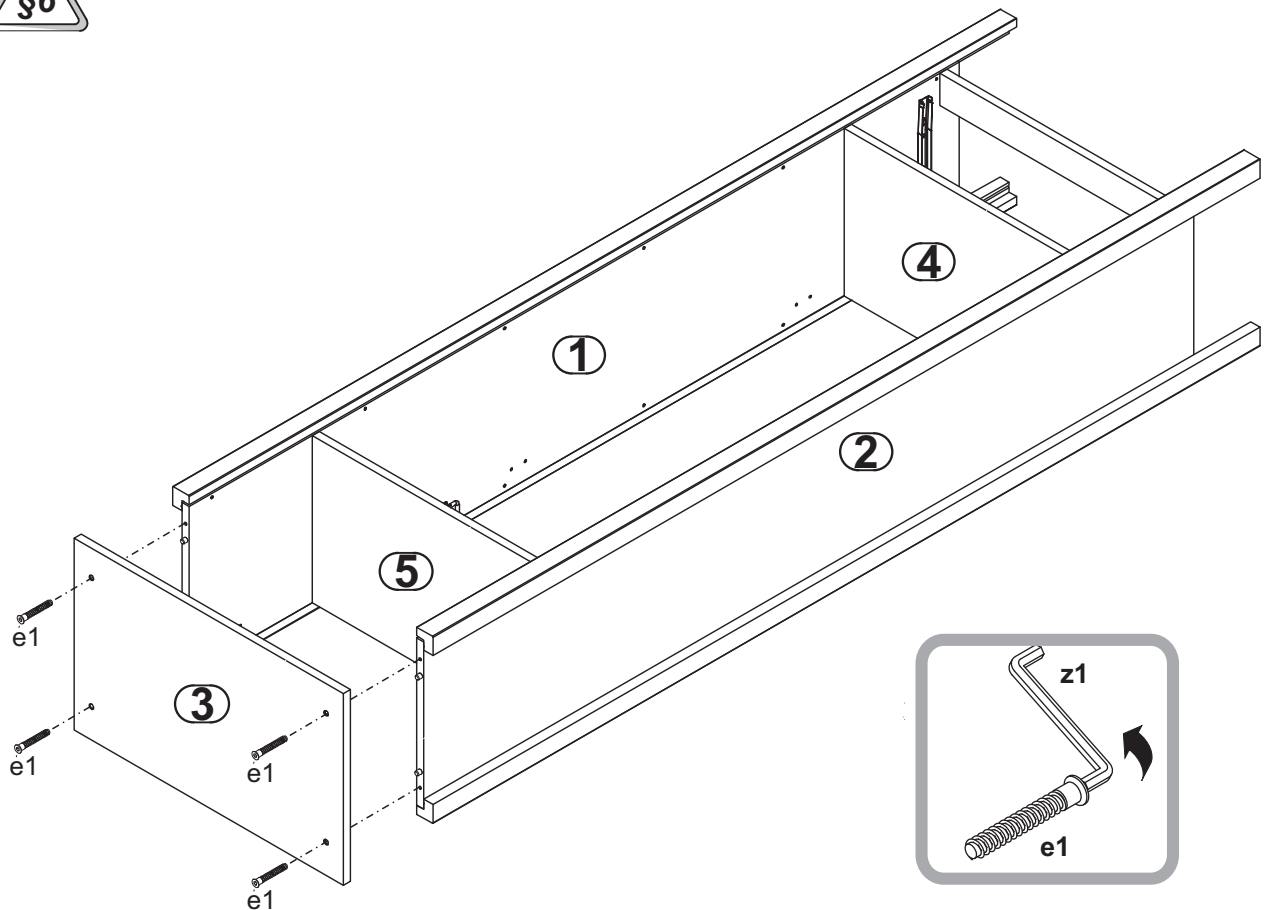
1



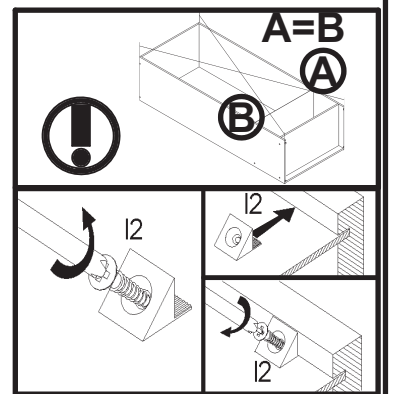
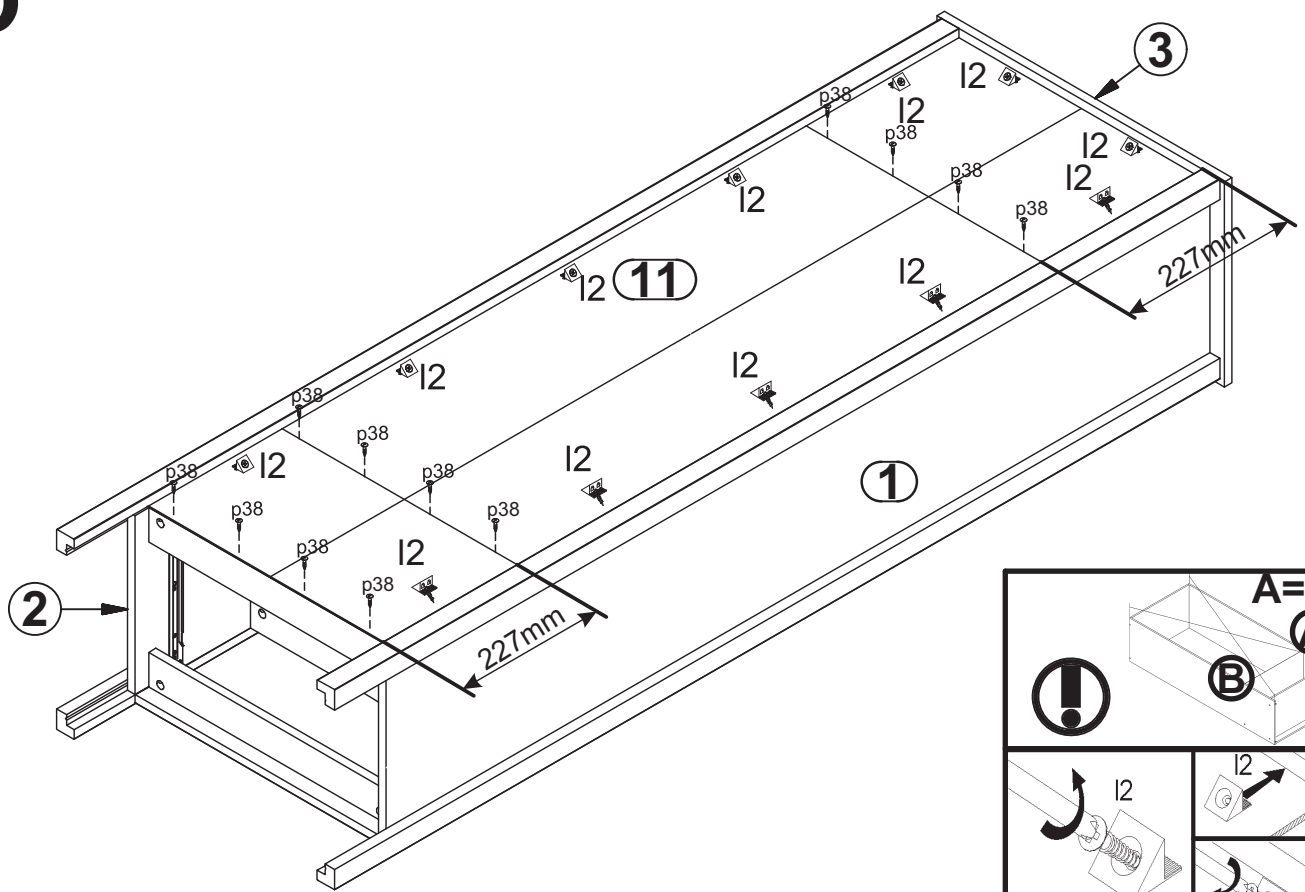
4



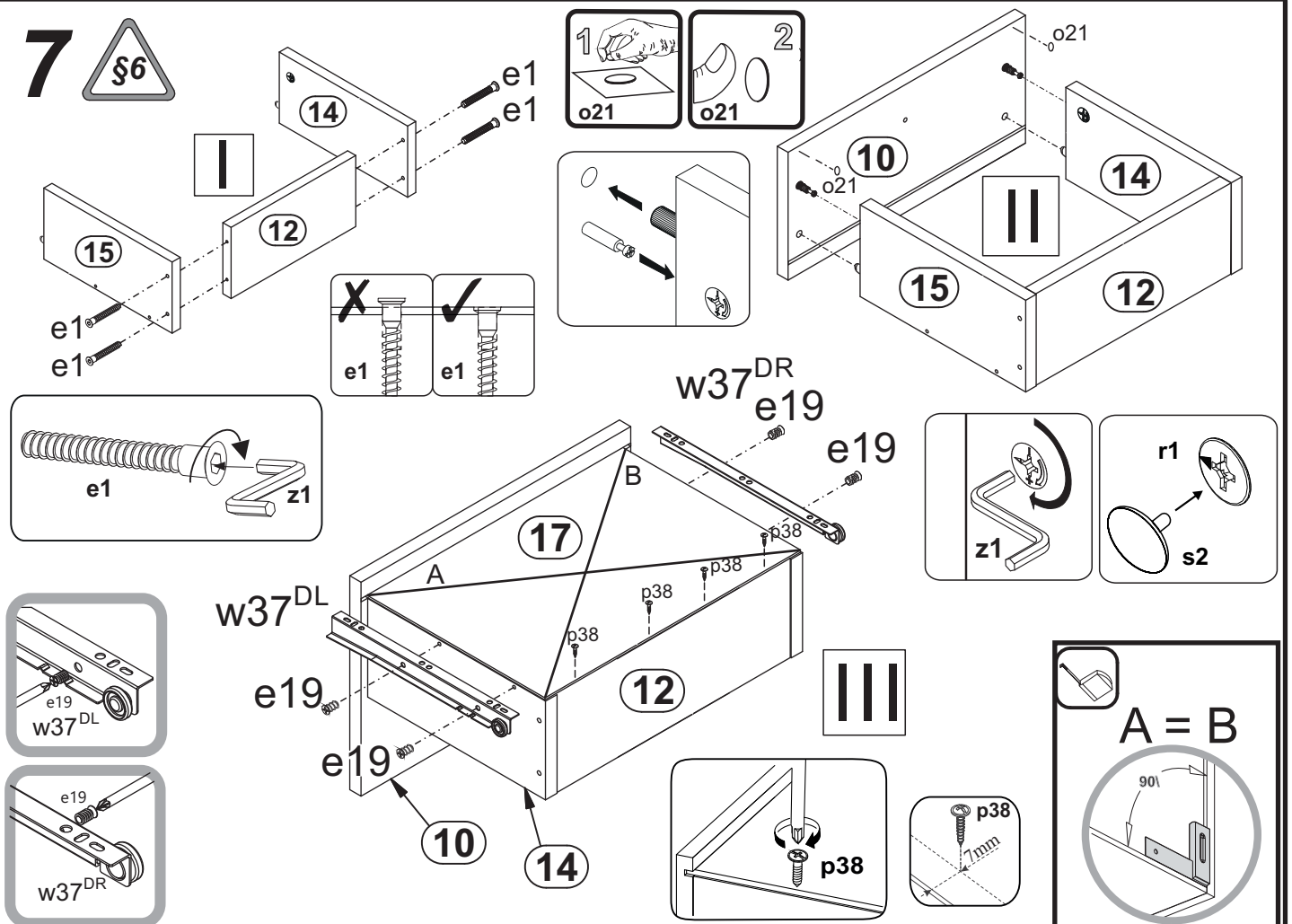
5



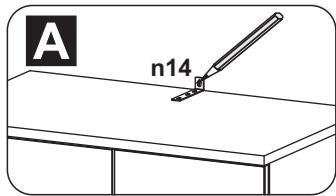
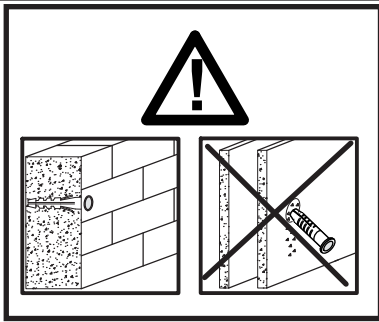
6



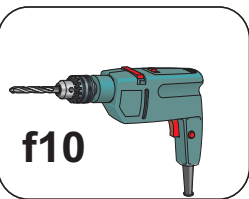
7



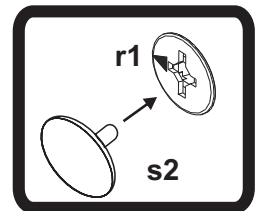
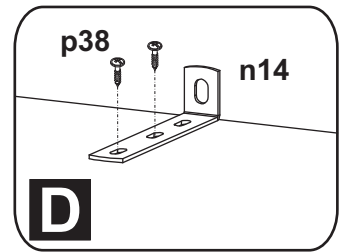
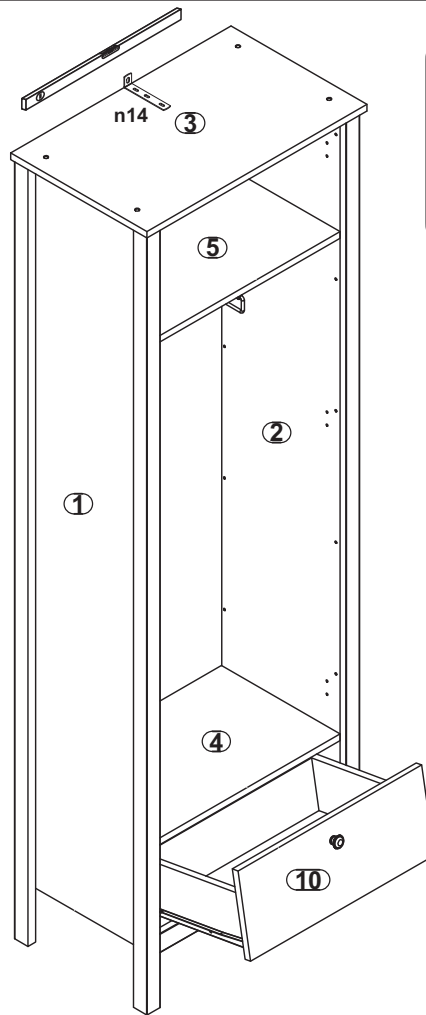
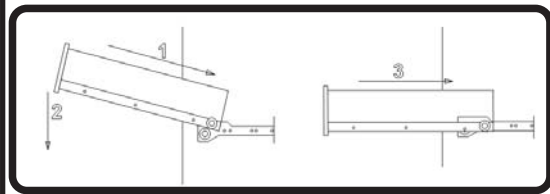
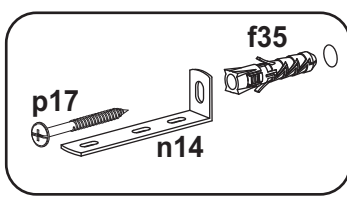
8



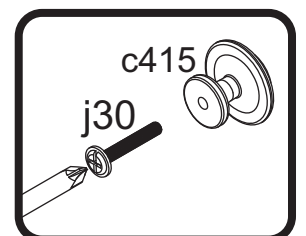
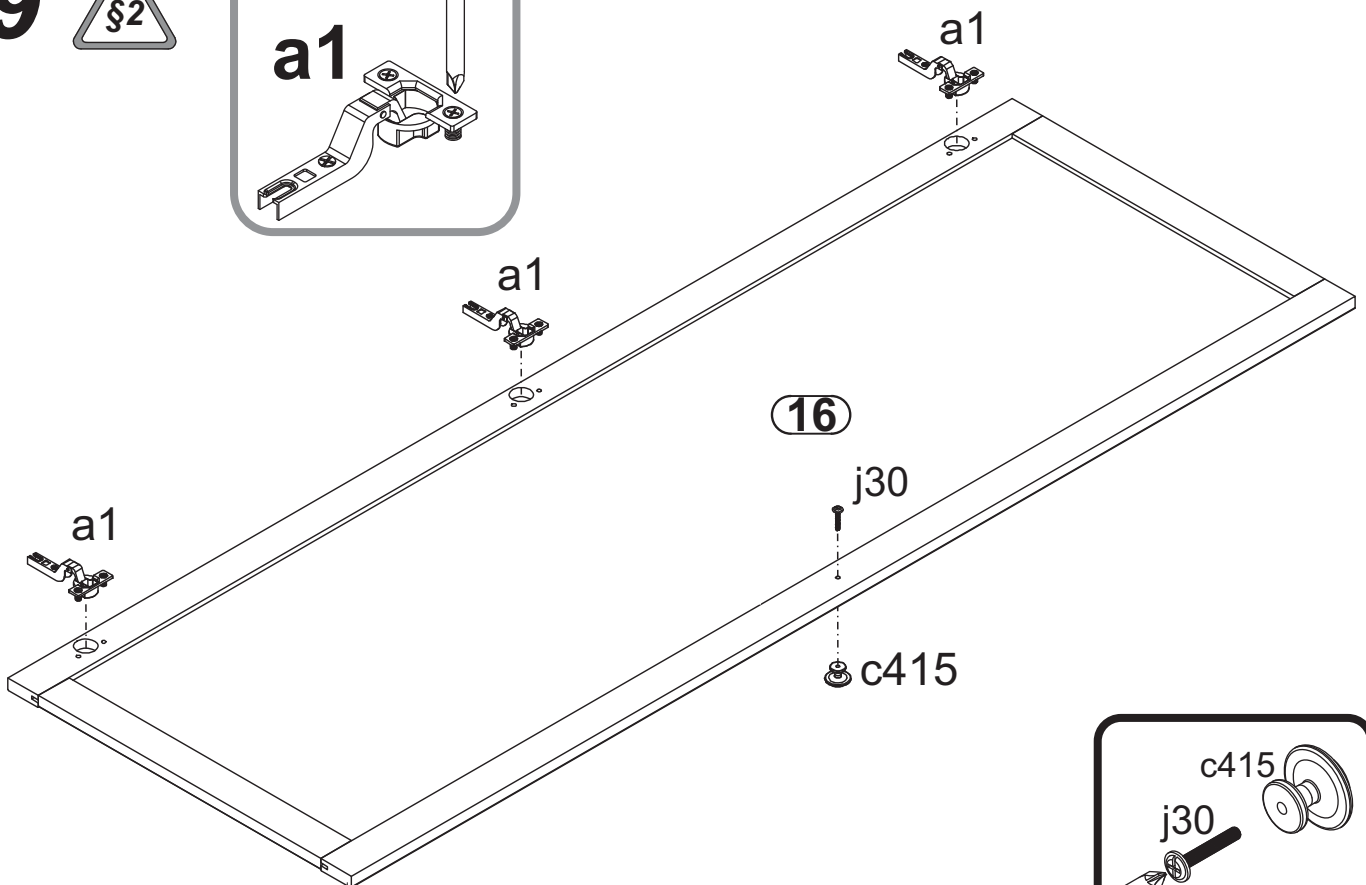
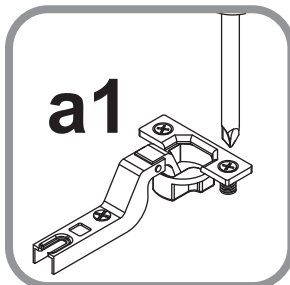
B



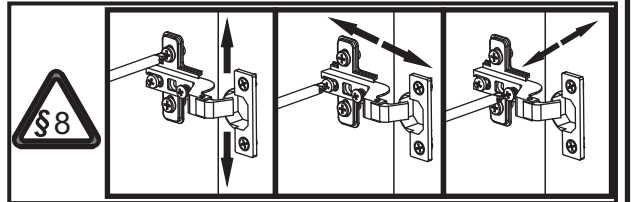
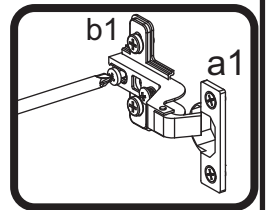
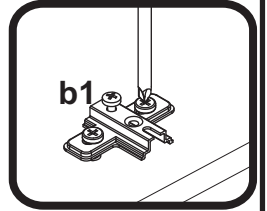
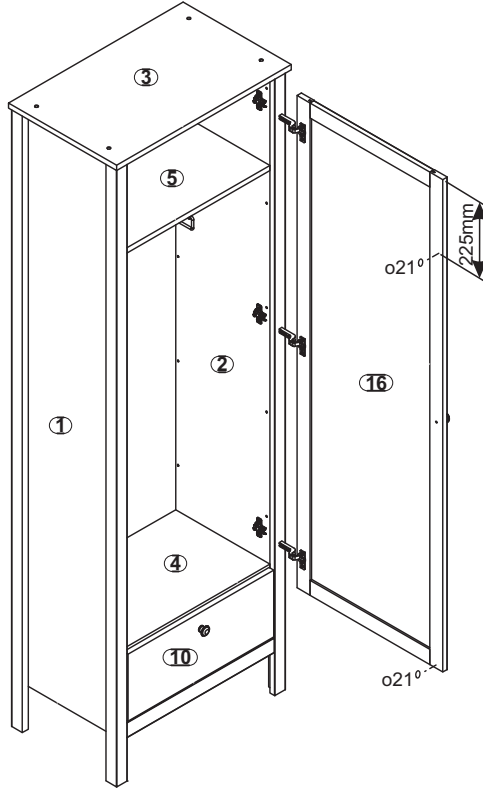
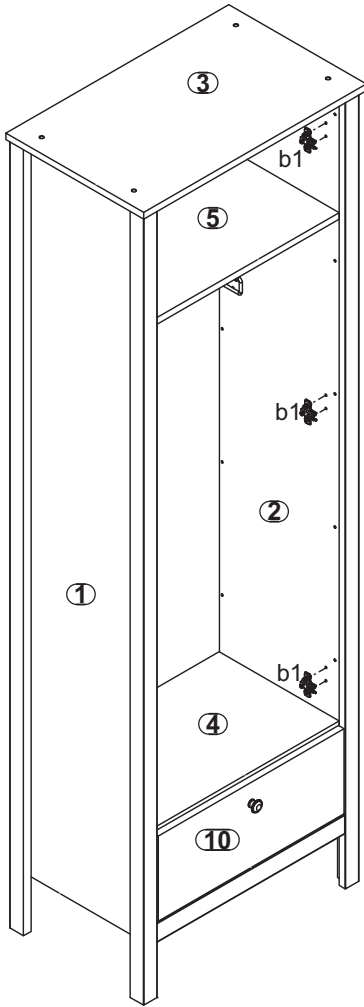
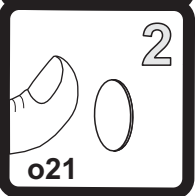
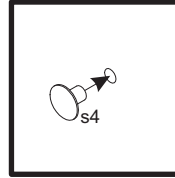
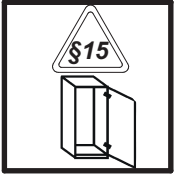
C



9



10R



10L

