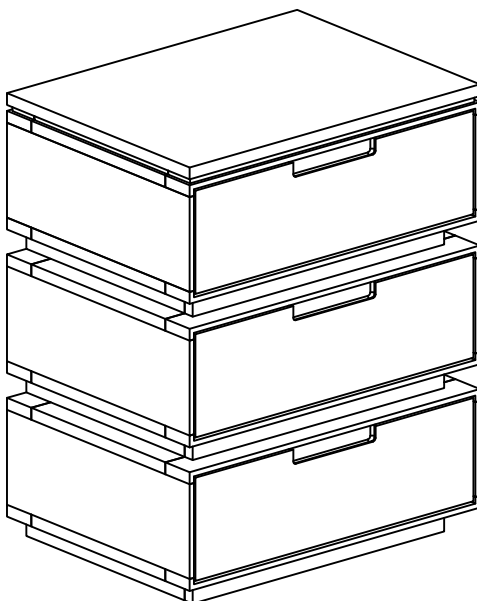


askona

ТЕРРИТОРИЯ ЗДОРОВОГО СНА

Инструкция по сборке
тумбы Legos-3/Легос-3
(3 секции)
600 x 450 x 756



ТР ТС 025/2012, ГОСТ 16371-2014

Декларация о соответствии ЕАЭС № ВУ/112 11.01. ТР025 018 03523 от 03.01.2018 г., действительна до 28.12.2022 включительно.

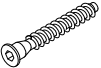
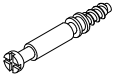
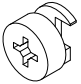


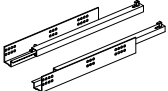
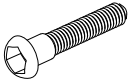
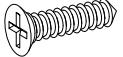
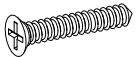
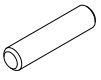

Перед сборкой:

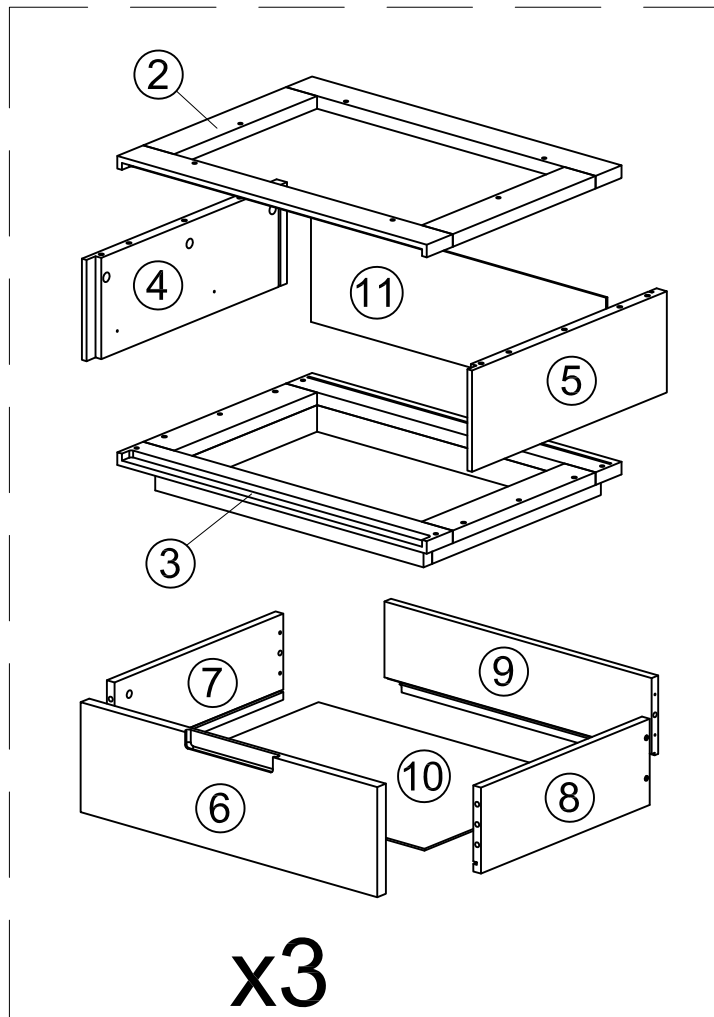
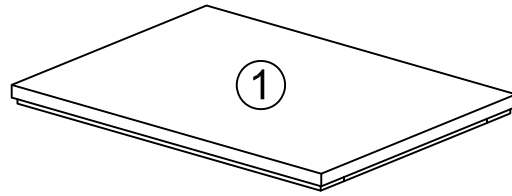
- 1) Проверьте вид и целостность деталей в упаковке. Претензии по их повреждению принимаются только у изделий БЕЗ следов сборки;
- 2) Сохраните упаковку до окончания сборки! При выявлении в процессе сборки брака и некомплектности изделия необходимо сохранять упаковку до момента выезда к Вам представителя торговой компании.
- 3) Проверьте количество деталей и фурнитуры по перечню комплектующей ведомости, разберите фурнитуру на группы. Предприятие-изготовитель оставляет за собой право вносить конструктивные изменения в изделие, заменять фурнитуру и метизы на аналогичные, не ухудшающие внешний вид и не влияющие на функциональные свойства изделия.
- 4) Соблюдайте порядок сборки, данный в этой инструкции! При не соблюдении инструкций по сборке и эксплуатации с компании-производителя снимаются гарантийные обязательства.
- 5) Перемещайте все детали бережно, без рывков, укладывайте устойчиво, избегайте их падений и ударов!
- 6) Сборку рекомендуется проводить на упаковке или другой мягкой подложке.

Для сборки вам понадобятся:

	Крестовая отвертка
	Шлицевая отвертка
	Молоток

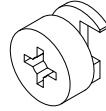
**Комплектовочная ведомость тумбы Legos-3/Легос-3
600x450x756**

Номер упаковки	Наименование упаковки	Маркировка детали	Наименование детали, размер в мм	Количество деталей в упаковке, шт.	Изображение
1	Упаковка тумбы Legos-3/Легос-3 600x450x756	1	Крышка 600x450x30	1	
		2	Рамка крышки 600x450x20	3	
		3	Дно 600x450x62	3	
		4	Боковина левая 450x160x20	3	
		5	Боковина правая 450x160x20	3	
		6	Лобовик ящика 575x174x20	3	
		7	Боковина ящика левая 390x136x15	3	
		8	Боковина ящика правая 390x136x15	3	
		9	Стенка задняя ящика 518x136x15	3	
		10	Дно ящика 530x387x5	3	
		11	Стенка задняя 572x172x5	3	
2	Упаковка фурнитуры	A1	Конфирмат 7x50	18	
		B1	Дюбель ввинчиваемый	30	
		C1	Стяжка эксцентриковая Ø15	18	
		C2	Стяжка эксцентриковая Ø12	12	
		E2	Шайба М6	18	
		F1	Направляющая скрытого монтажа с доводчиком L=400 мм.	3 компл	
		H10	Винт М6x30	18	
		J2	Шуруп Ø4x16	12	
		J4	Шуруп Ø4x35	12	
		K1	Шкант Ø8x35	36	
		O1	Ключ шестигранный 4	1	



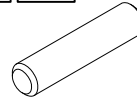
1 x3

C1 x18



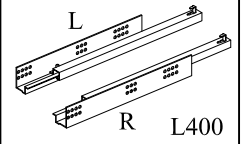
Ø15

K1 x24



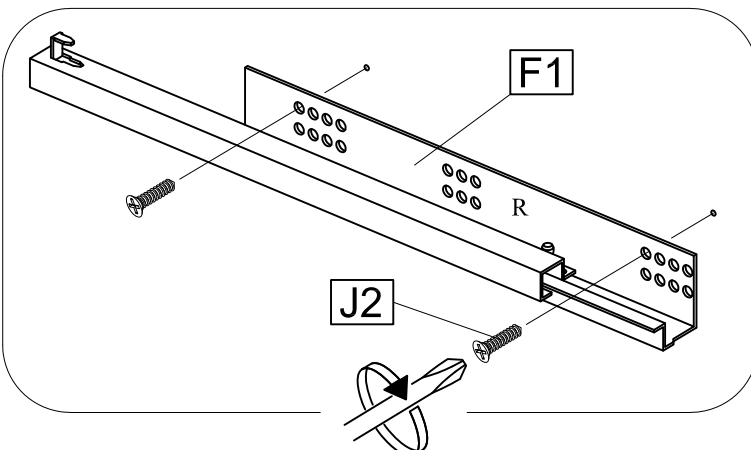
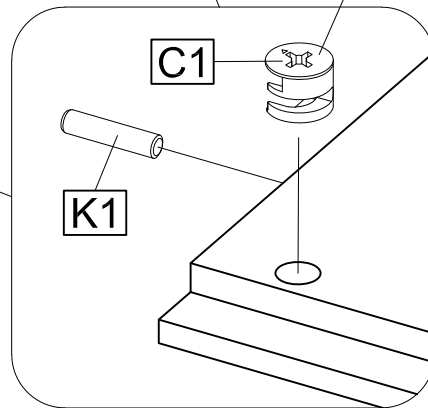
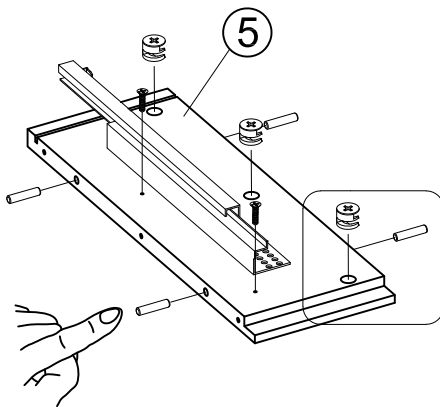
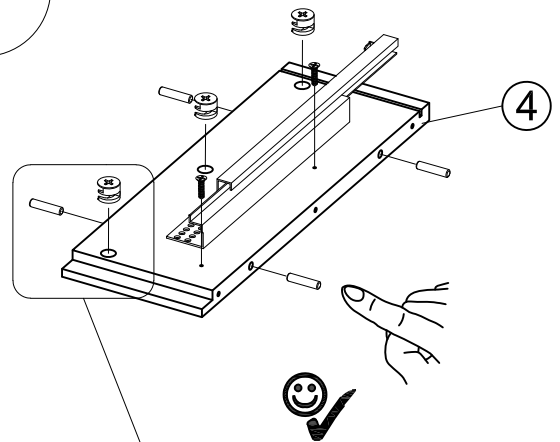
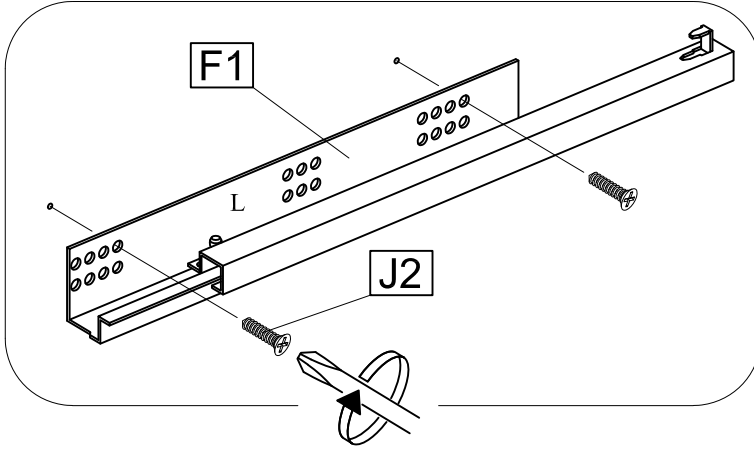
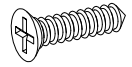
Ø8x35

F1 x3



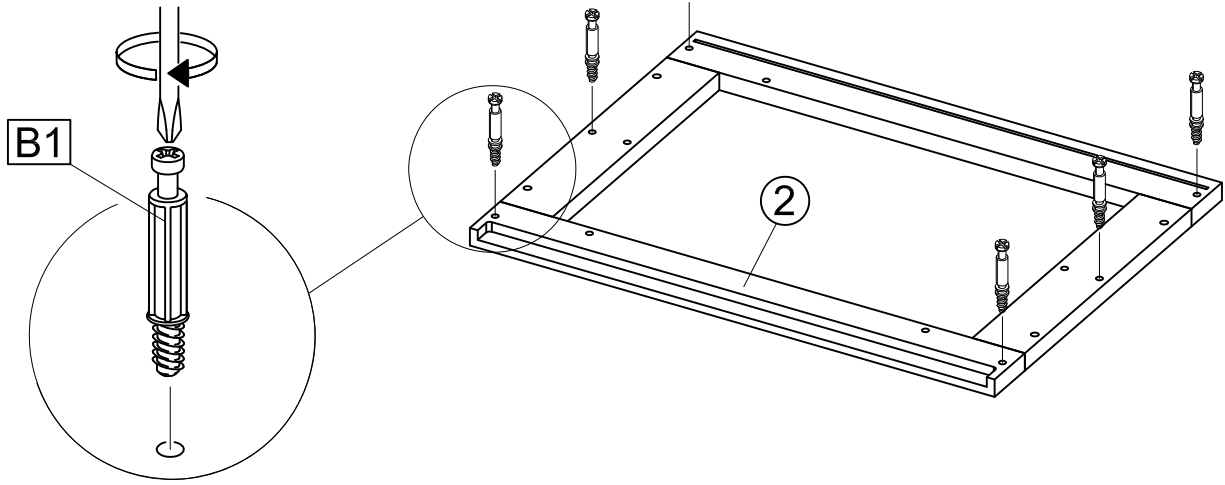
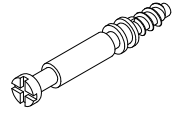
4x16

J2 x12



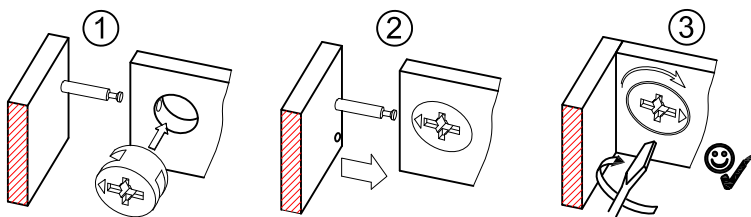
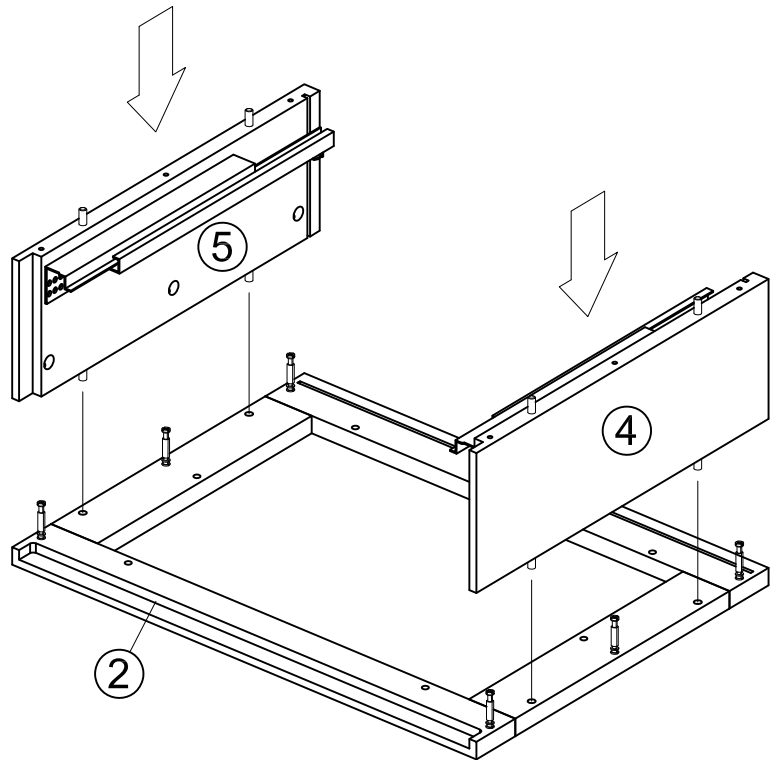
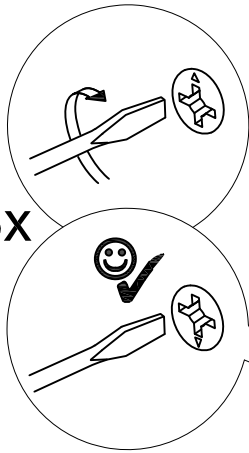
2 x3

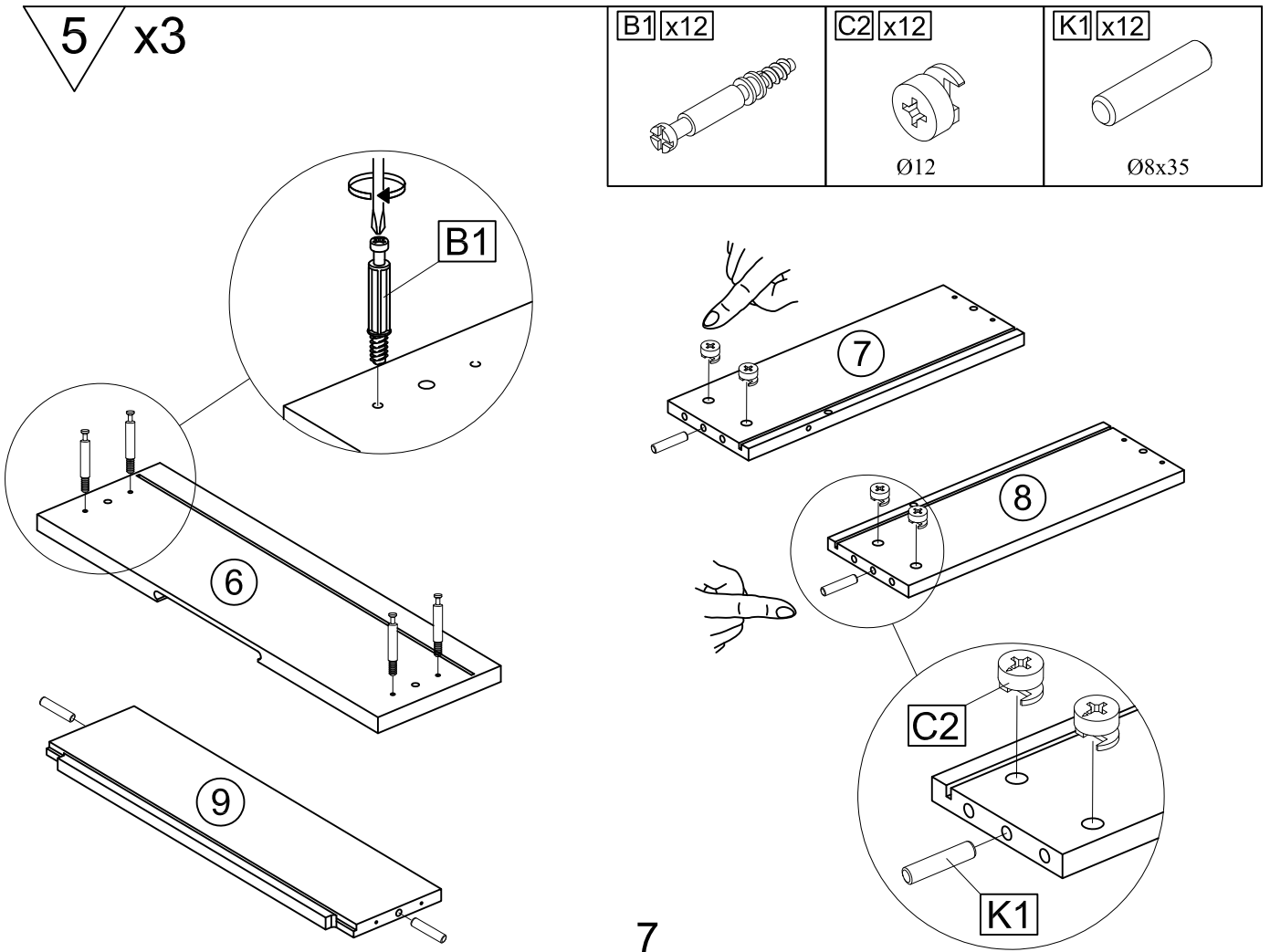
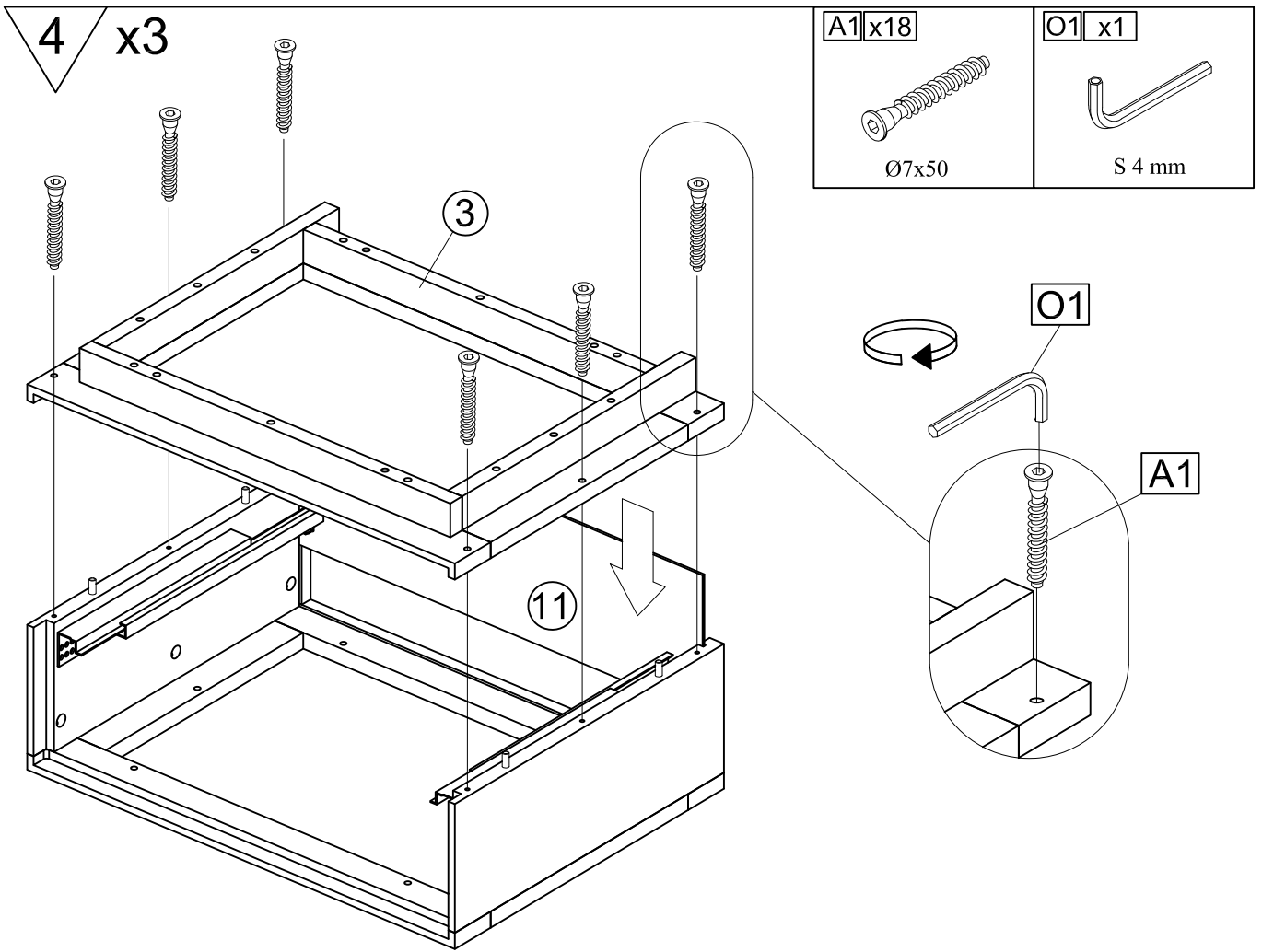
B1 x18



3 x3

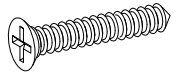
18x



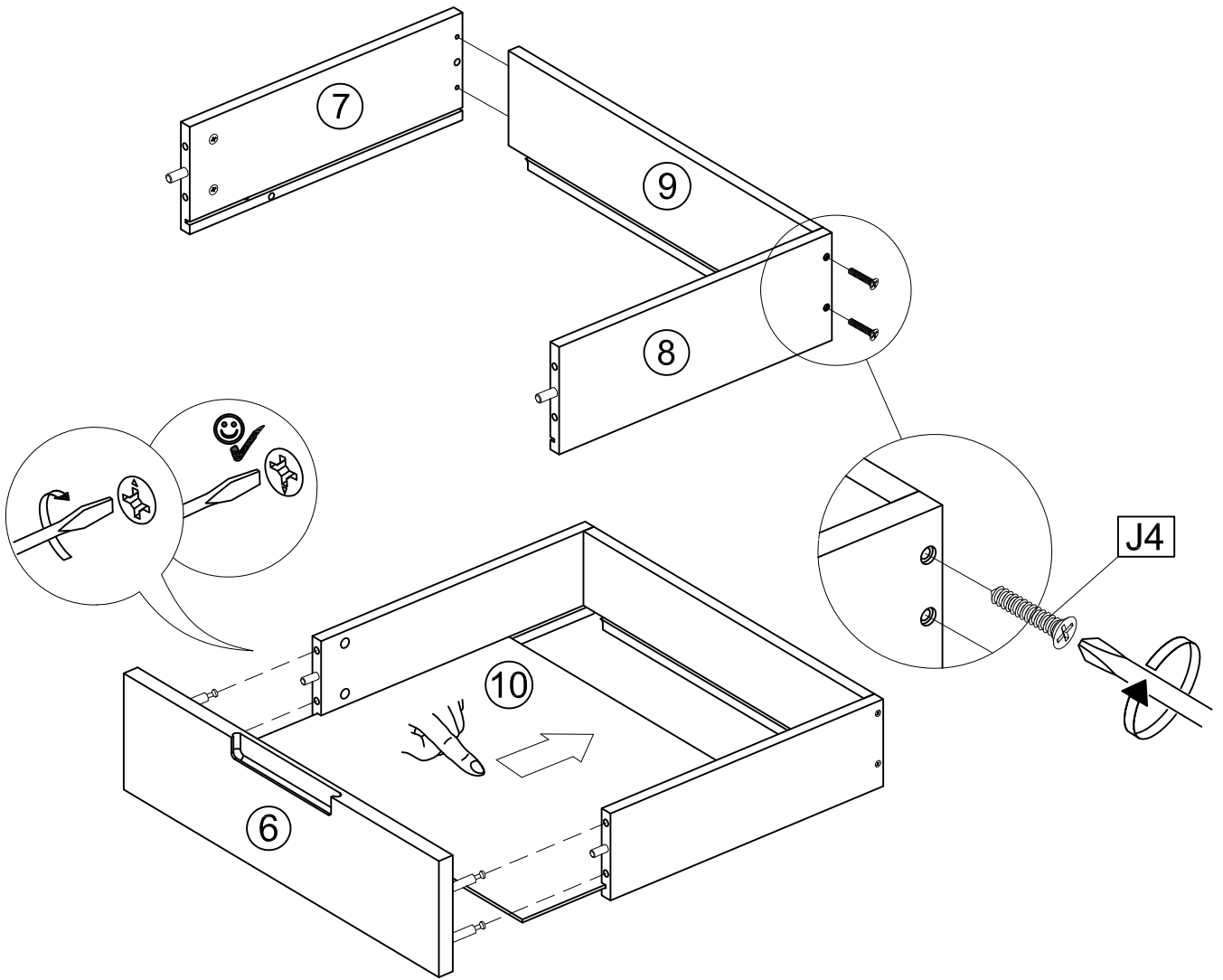


6 x3

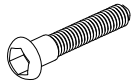

J4 x12

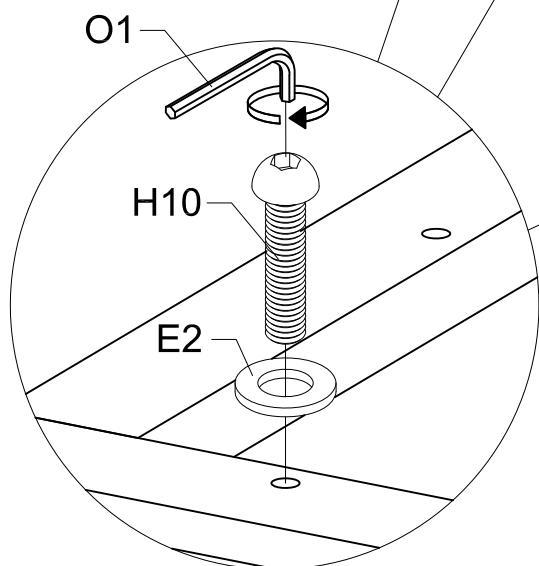
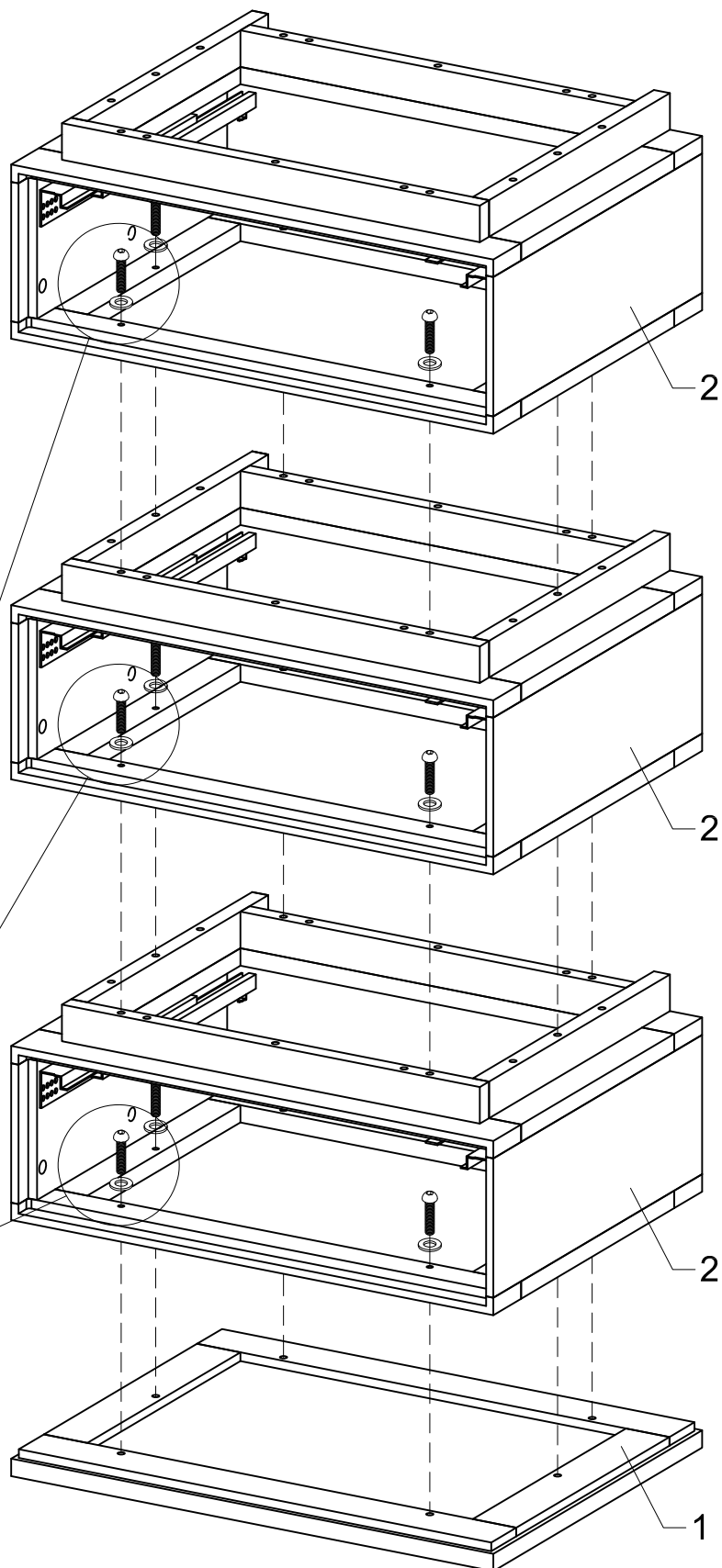
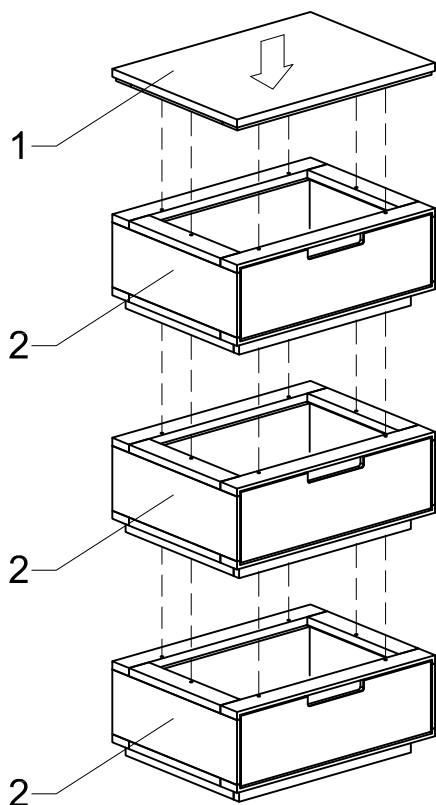


4x35

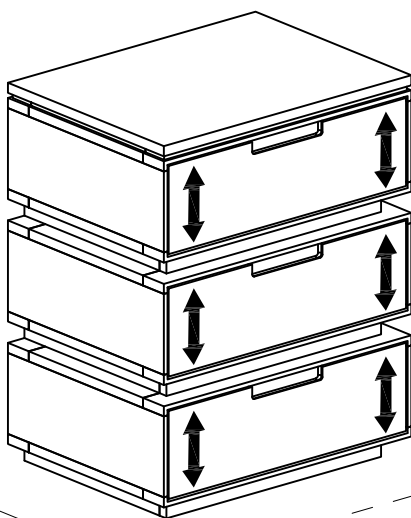
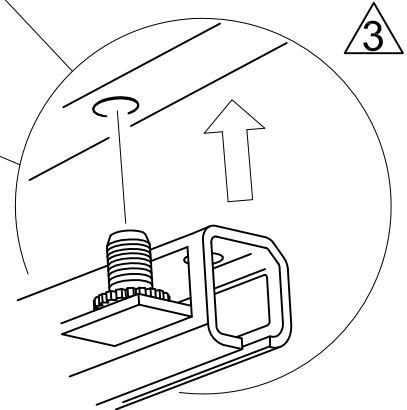
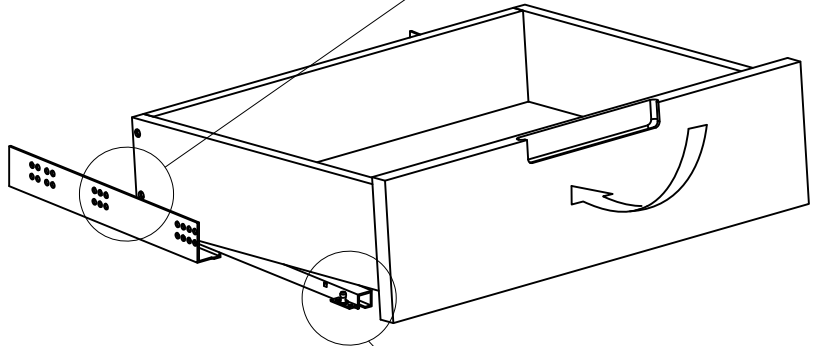
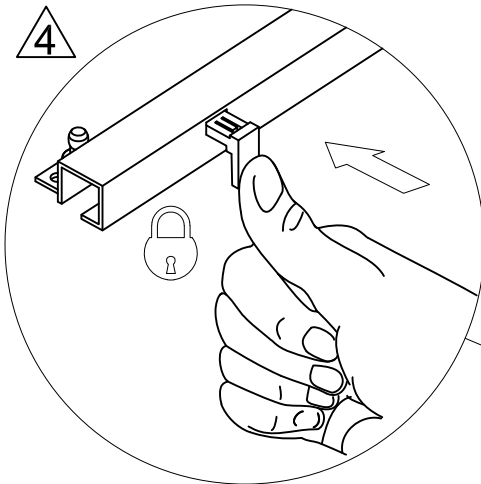
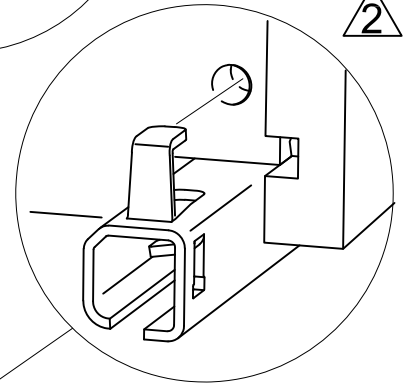
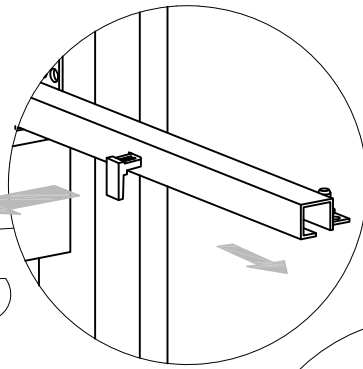
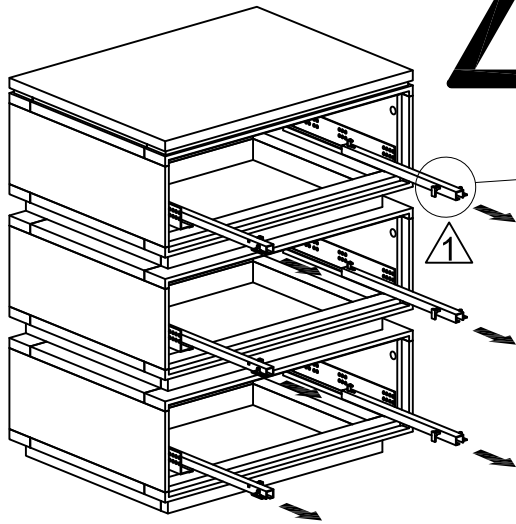


7

H10 x18	E2 x18
	
M6x30	M6



8 x3



5

