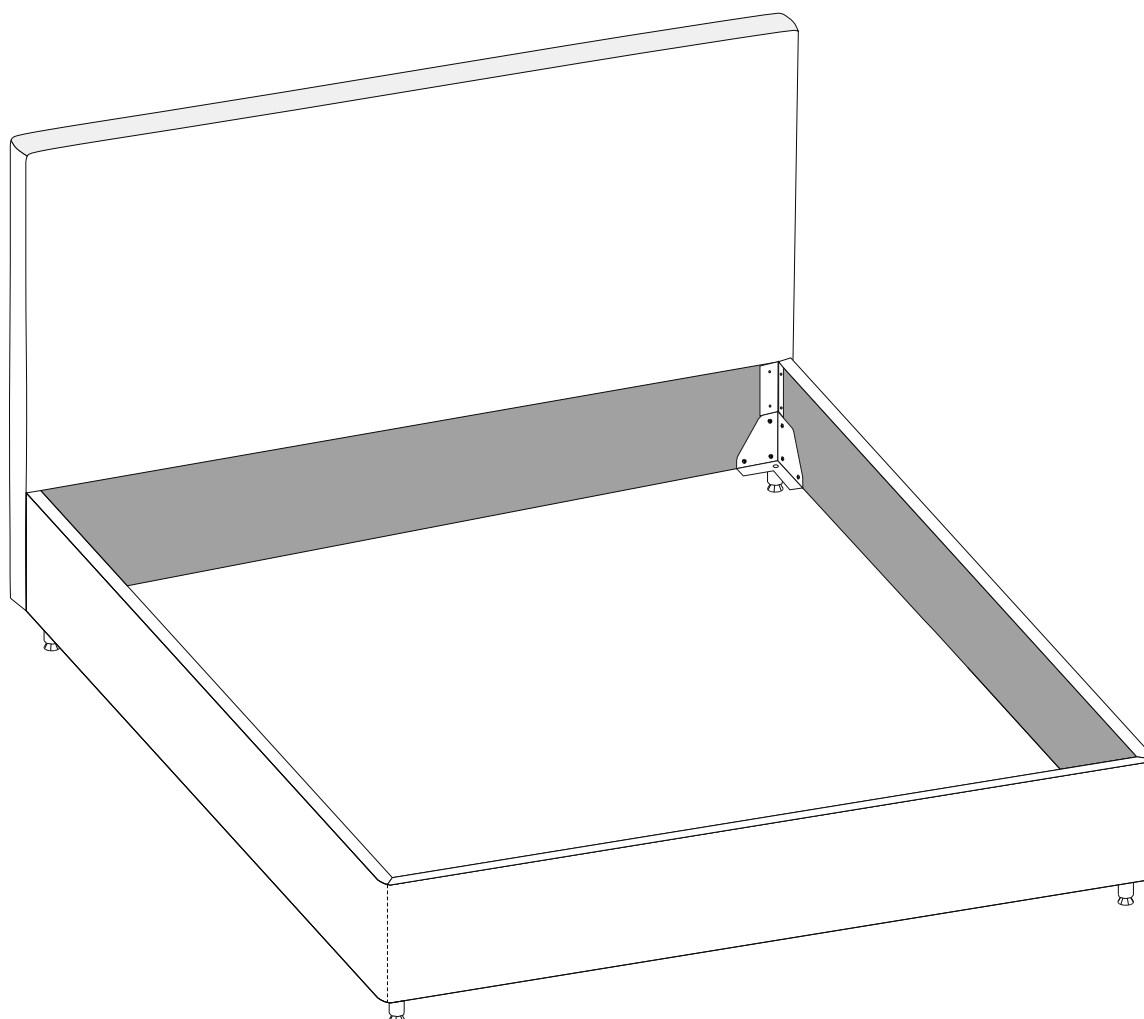


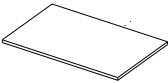

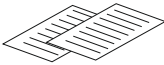
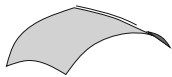
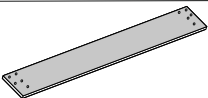
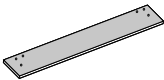
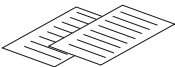
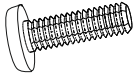
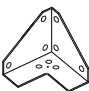
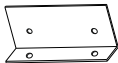
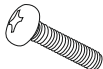
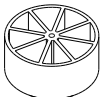
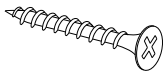

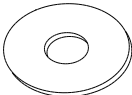
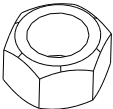

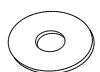
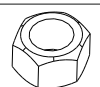
Инструкция по сборке мебели

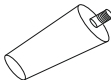



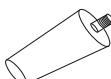




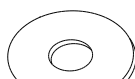
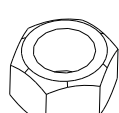



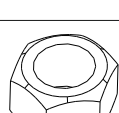
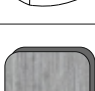
Инструкция по сборке мебели кровать базовой комплектации с царгами типа 040-К, 050-К



Изготовитель: ООО «Литвуд»
Кровать соответствует ТР ТС 025/2012, Гост 19917-2014

Комплектовочная ведомость кровати

Упаковка	Деталь	Артикул	Наименование	Количество
Упаковка№1		К01	Спинка	1
		К09	Чехол на царги (только для кроватей со съёмным чехлом)	1
			Инструкция по эксплуатации	1
			Образец ткани (*или вшит в чехол царг см. п.14)	1
Упаковка№2		К02	Боковая царга	2
		К03	Средняя царга	1
			Инструкция по сборке	1
Упаковка№2 Пакет с фурнитурой		КФ01	Винт М6х20	22
		КФ23	Уголок царг	4
		КФ20	Уголок 30х52 L-120 овал черный	2
		КФ145	Винт М8*50 DIN 7985	14
Упаковка №3 Вариант комплектации ног №1		КФ56	Опора D38*25 черн.	4
		КФ08	Саморез М3,8х32	4
Упаковка №3 Вариант комплектации ног №2		КФ77	Ножка для кроватей 178 h-100 хром	4
		КФ40	Шайба М8	4
		КФ39	Гайка М8 DIN 936	4
Упаковка №3 Вариант комплектации ног №3		КФ54	Ножка для кроватей 178 h-150 хром	4
		КФ40	Шайба М8	4
		КФ39	Гайка М8 DIN 936	4


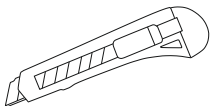
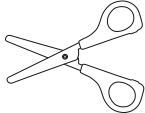
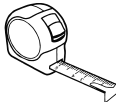
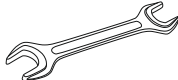
Упаковка	Деталь	Артикул	Наименование	Количество
Упаковка №3 Вариант комплектации ног №4		КФ130	Опора конусная h-120	4
		КФ40	Шайба М8	4
		КФ39	Гайка М8 DIN 934	4
		КФ81	Подпятник самокл фетр 20*20	4
Упаковка №3 Вариант комплектации ног №5		КФ129	Опора конусная h-150	4
		КФ40	Шайба М8	4
		КФ39	Гайка М8 DIN 934	4
		КФ81	Подпятник самокл фетр 20*20	4
Упаковка №3 Вариант комплектации ног №6		КФ122	Опора дер h-100	4
		КФ40	Шайба М8	4
		КФ39	Гайка М8 DIN 936	4
		КФ81	Подпятник самокл фетр 20*20	4
Упаковка №3 Вариант комплектации ног №7		КФ127	Опора дер h-150	4
		КФ40	Шайба М8	4
		КФ39	Гайка М8 DIN 936	4
		КФ81	Подпятник самокл фетр 20*20	4

Упаковка	Деталь	Артикул	Наименование	Количество
Упаковка №3		КФ148	Опора чрн матовая	4
Вариант комплектации ног №8		КФ40	Шайба М8	12
		КФ39	Гайка М8 DIN 936	12
		КФ149	Болт М8*20 DIN 933	12
		Р02	Кроватное основание	1
Упаковка №4 Кроватное основание + фурнитура		РФ13	Ламель	4
		РФ11	Латодержатель	8

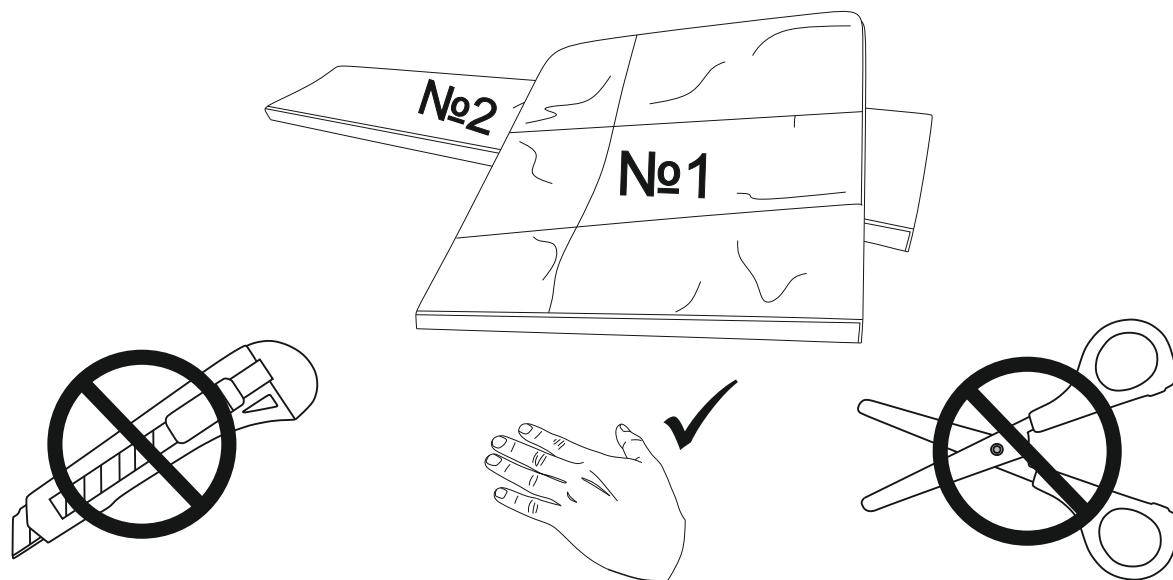
Перед сборкой:

- 1) **Проверьте вид и целостность деталей в упаковке!** Претензии по их повреждению принимаются только у изделий БЕЗ следов сборки.
- 2) **Сохраните упаковку и инструкцию до окончания сборки!** При выявлении в процессе сборки брака и некомплектности изделия необходимо сохранять упаковку до момента выезда к Вам представителя торговой компании.
- 3) **Проверьте количество деталей и фурнитуры по перечню.** Предприятие-изготовитель оставляет за собой право вносить конструктивные изменения в изделие, заменять фурнитуру и метизы на аналогичные, не ухудшающие внешний вид и не влияющие на функциональные свойства изделия. При недокомплекте или поломке, обведите номер отсутствующей детали и сообщите в магазин для её замены.
- 4) **Соблюдайте порядок сборки, данный в этой инструкции!** При несоблюдении инструкций по сборке и эксплуатации с компании-производителя снимаются гарантийные обязательства.
- 5) **Для установки кровати выбирайте ровный участок пола!** При искривлениях пола возможны отклонения в работе механизма трансформации кровати, перекосы формы изделия.
- 6) **Проводите сборку кровати вдвоём. Перемещайте все детали бережно, без рывков, укладывайте устойчиво, избегайте их падений и ударов!**
- 7) **Передвигайте мебель и её детали, только слегка приподнимая.** Это позволит исключить деформации и поломки.

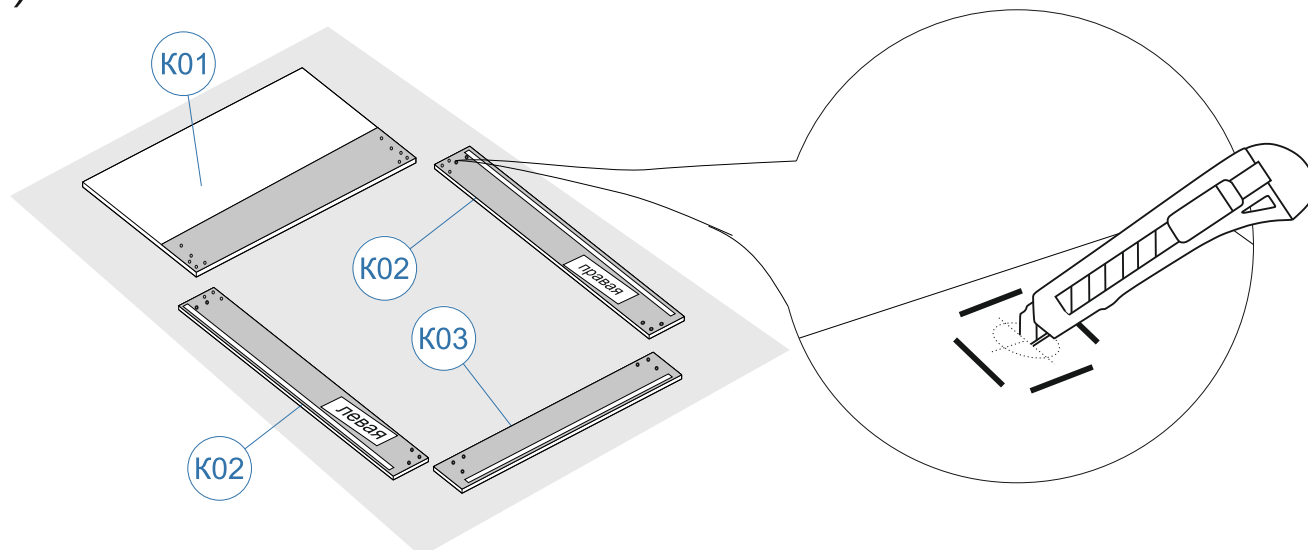
Для сборки вам понадобятся:

				
Крестовая отвертка	Канцелярский нож	Ножницы	Рулетка	Рожковый ключ №13

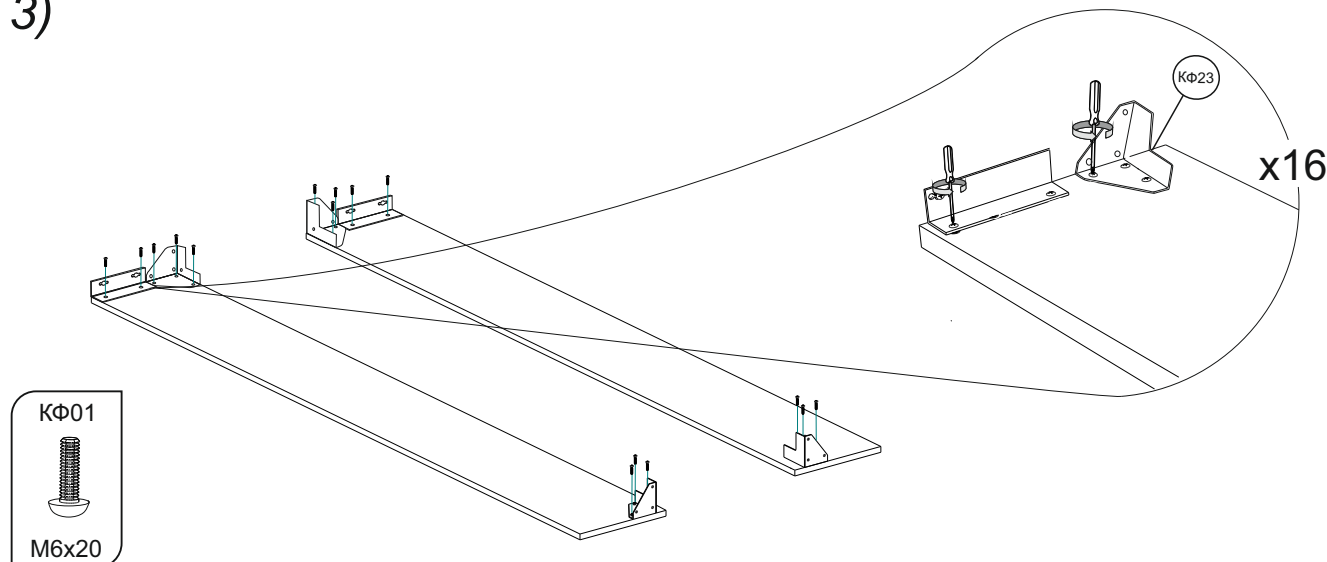
1)



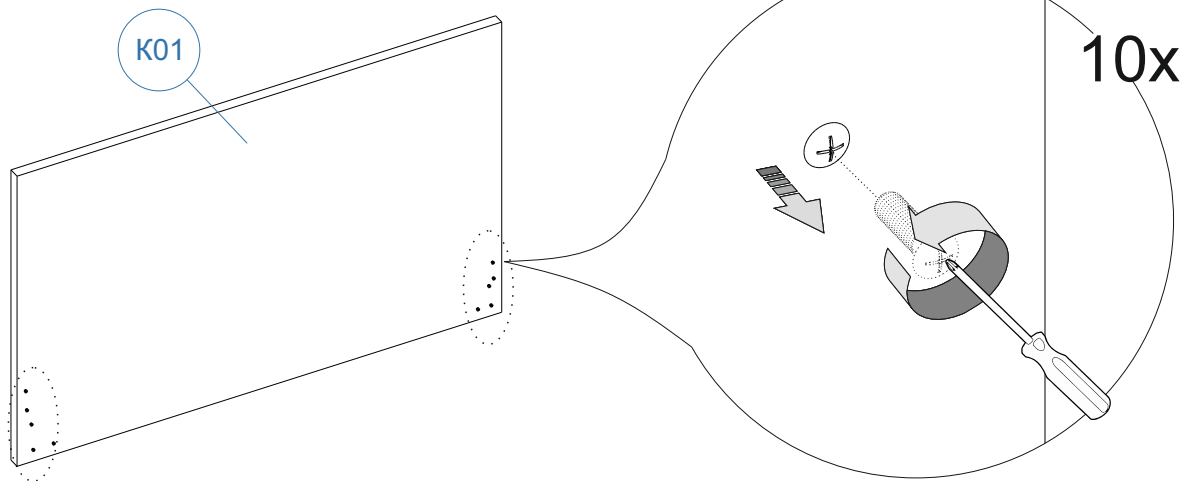
2)



3)

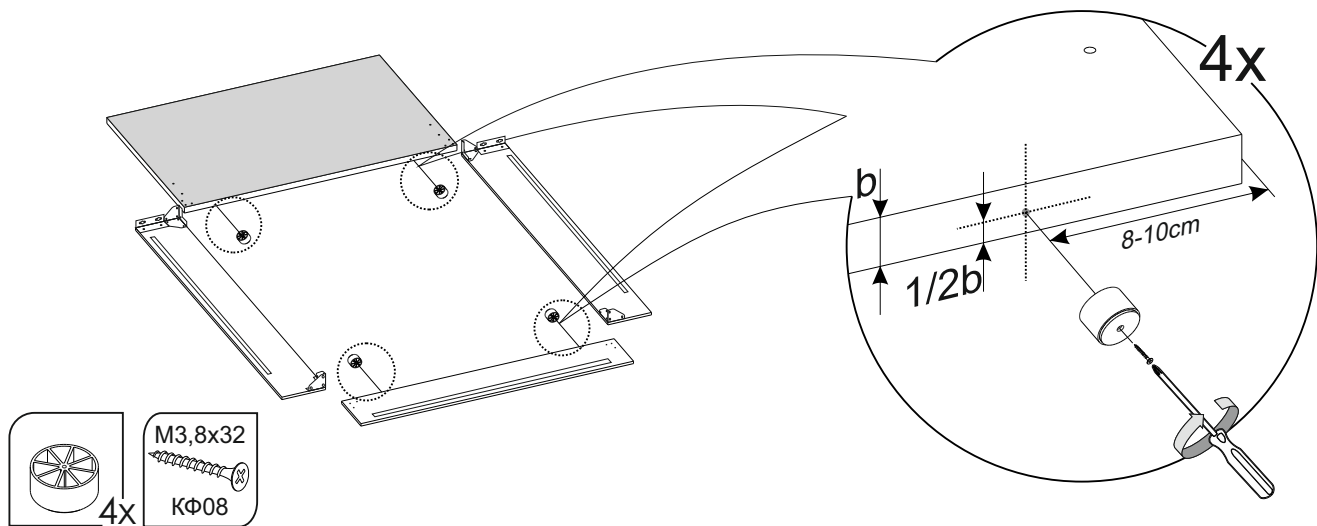


4)



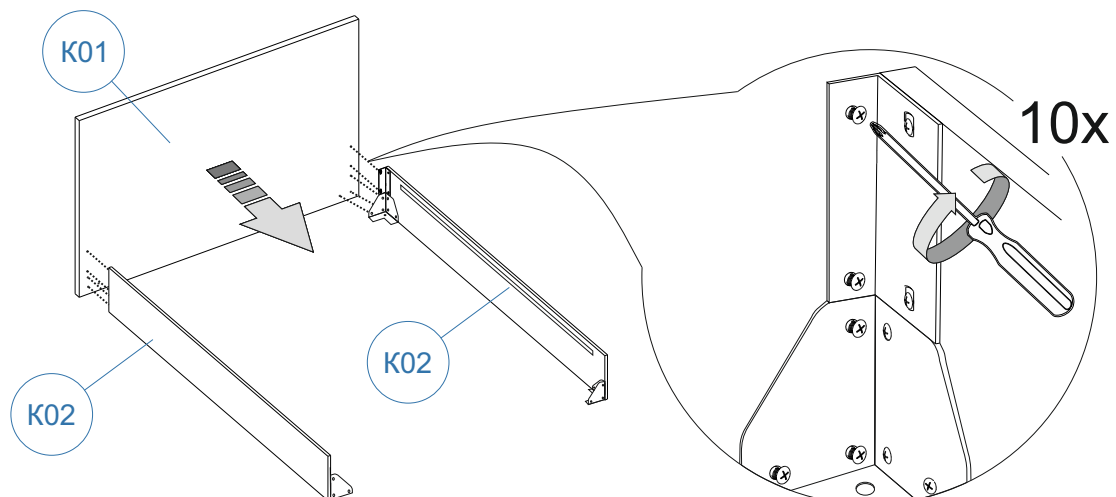
5)

Для комплектации ножек №1 с опорами под саморез

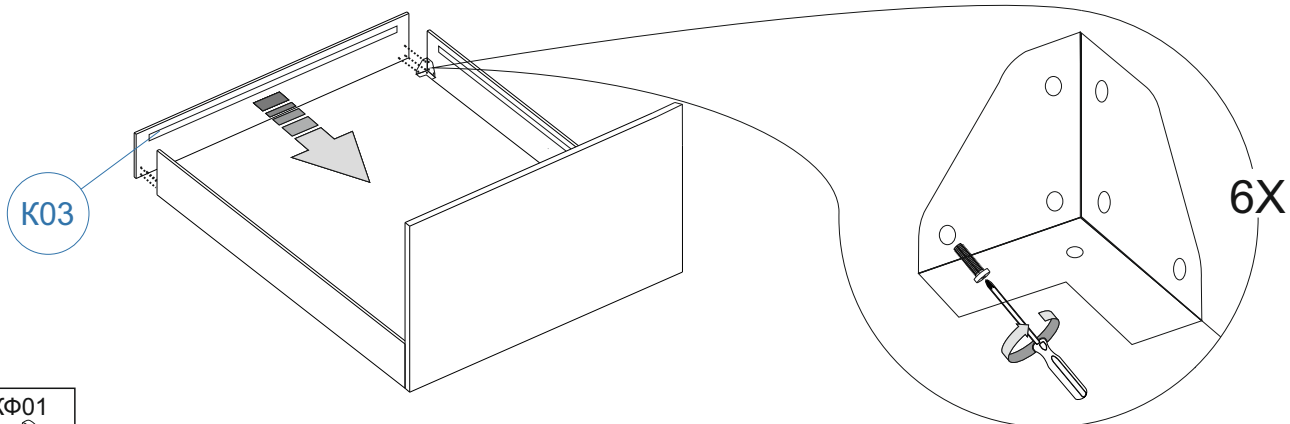


6)

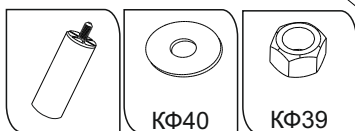
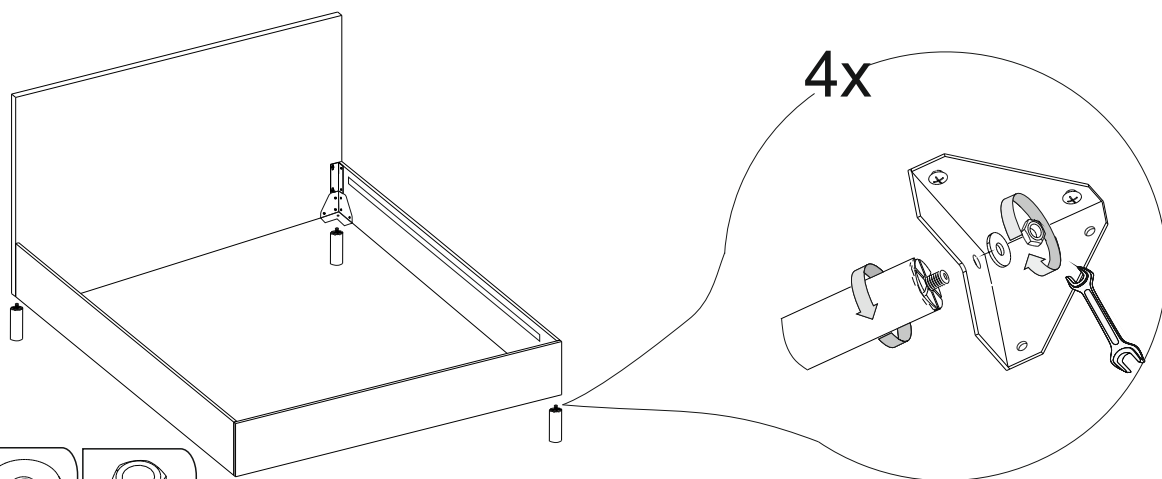
Используем выкрученные винты



7)

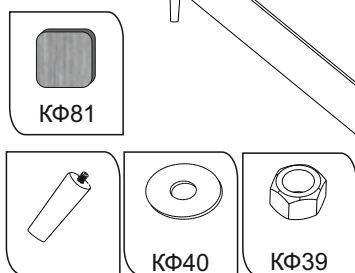
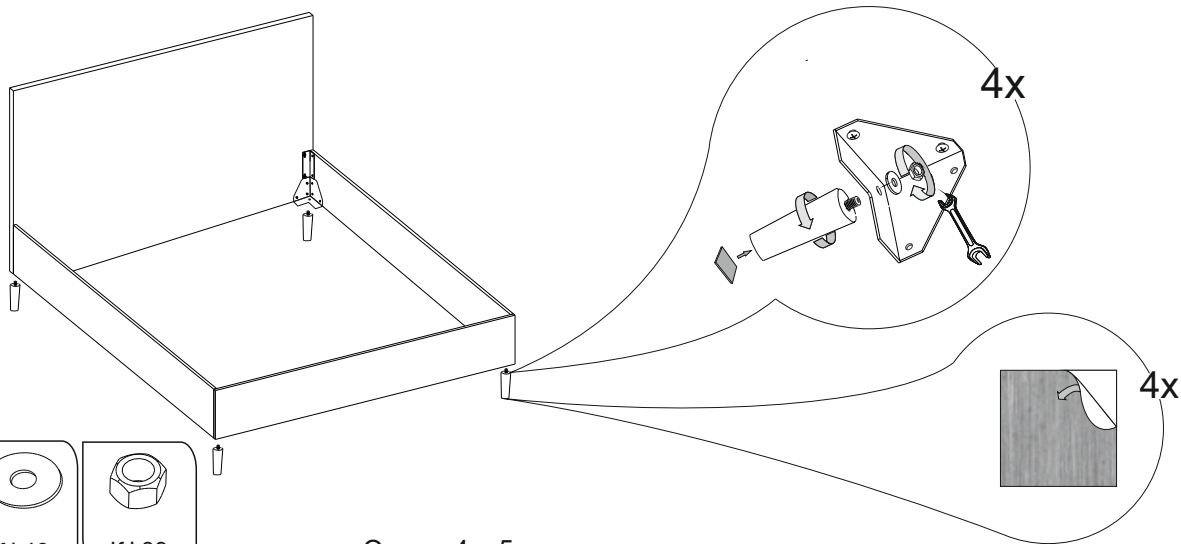


8)



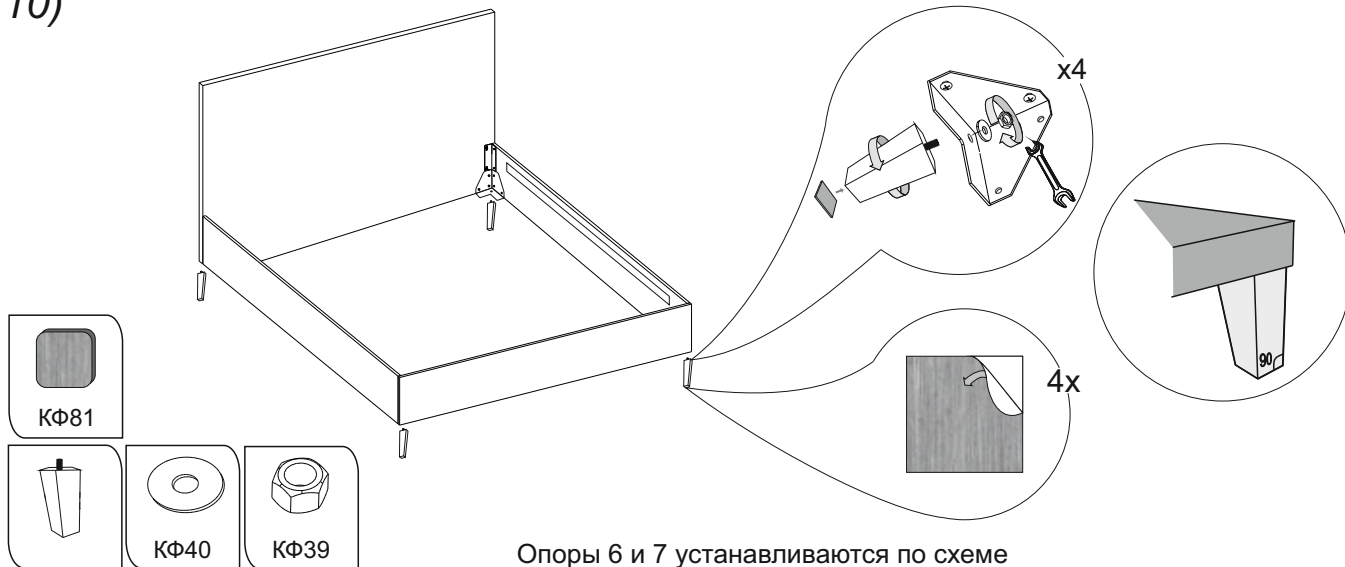
Опоры с 2 по 3 устанавливаются по схеме

9)



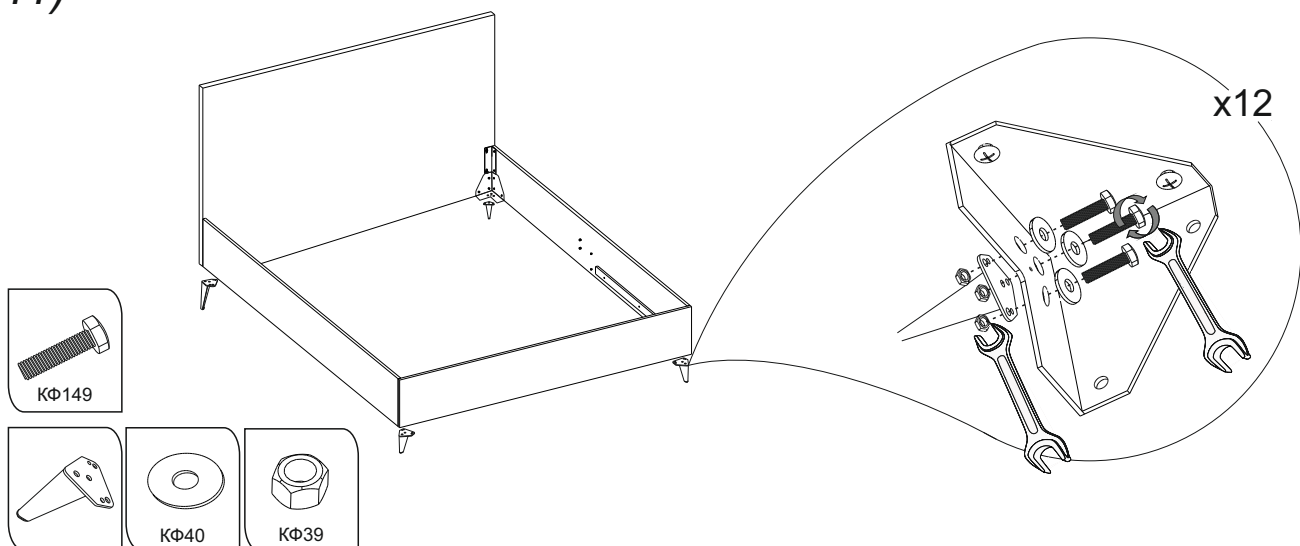
Опоры 4 и 5 устанавливаются по схеме

10)

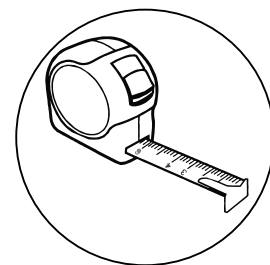
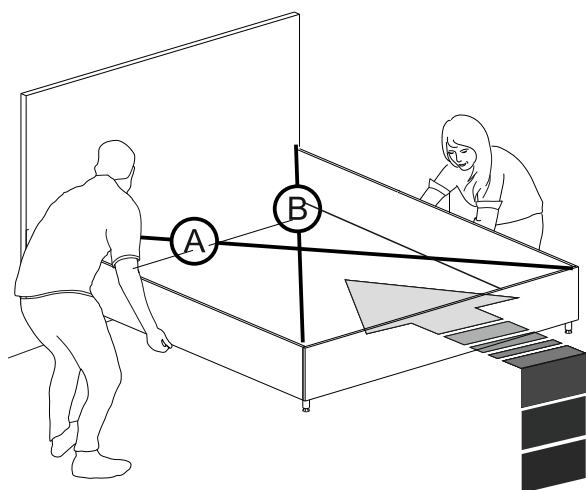


Опоры 6 и 7 устанавливаются по схеме

11)



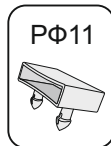
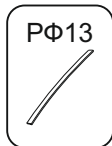
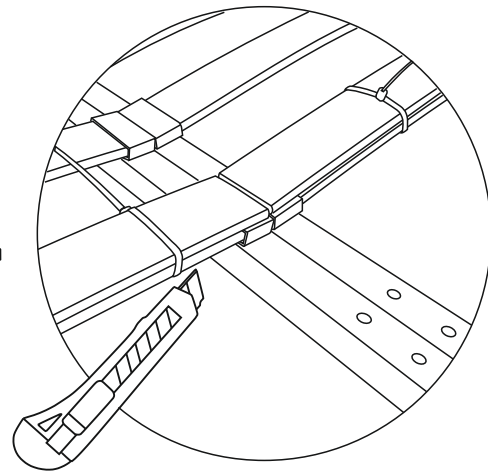
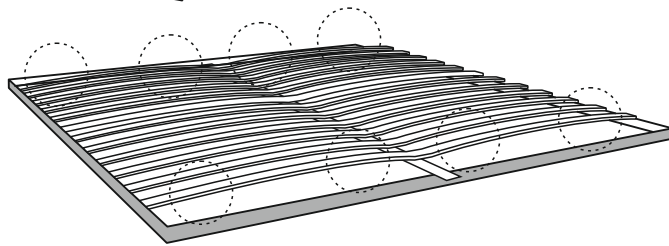
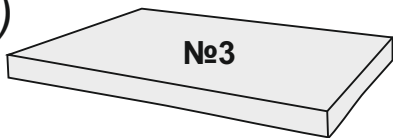
12)



$A \approx B$

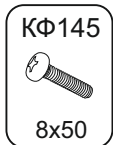
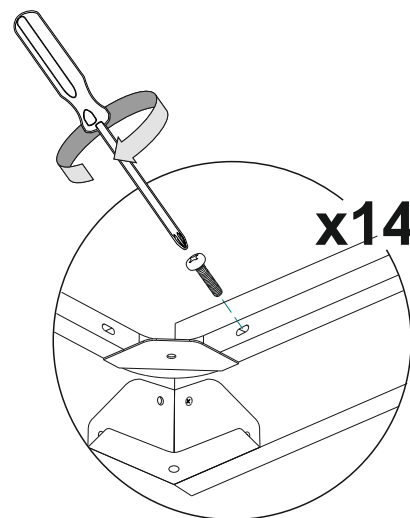
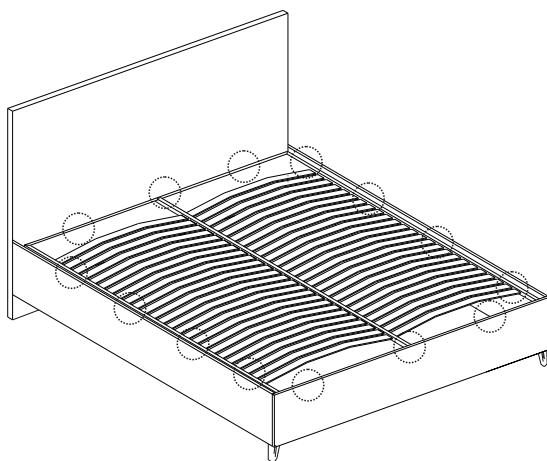
OK

13)

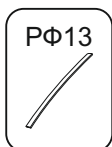
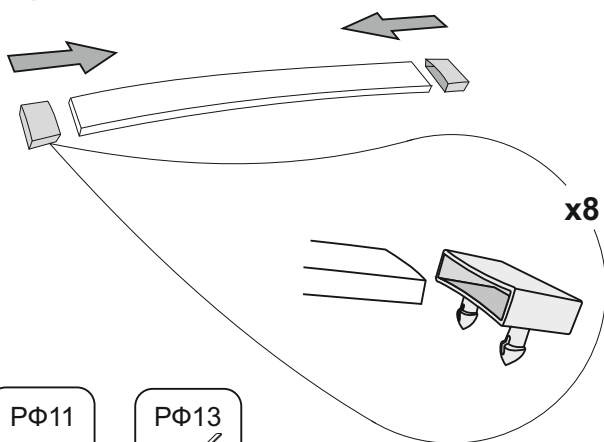


Разрезать хомуты, удерживающие дополнительные ламели.
Проверить наличие пакета с латодержателями.

14)



15)

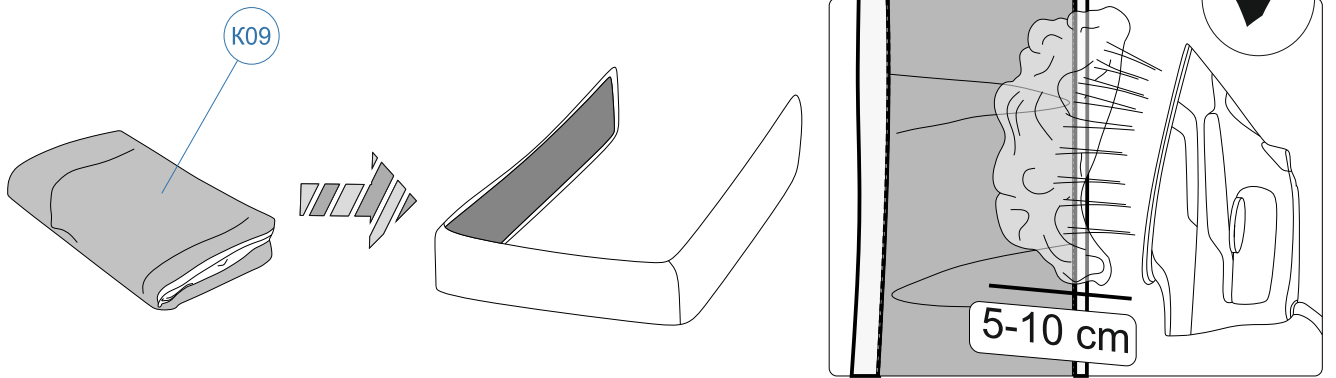


Вставить ламели в латодержатели.

Установить ламели с латодержателями на решетку.

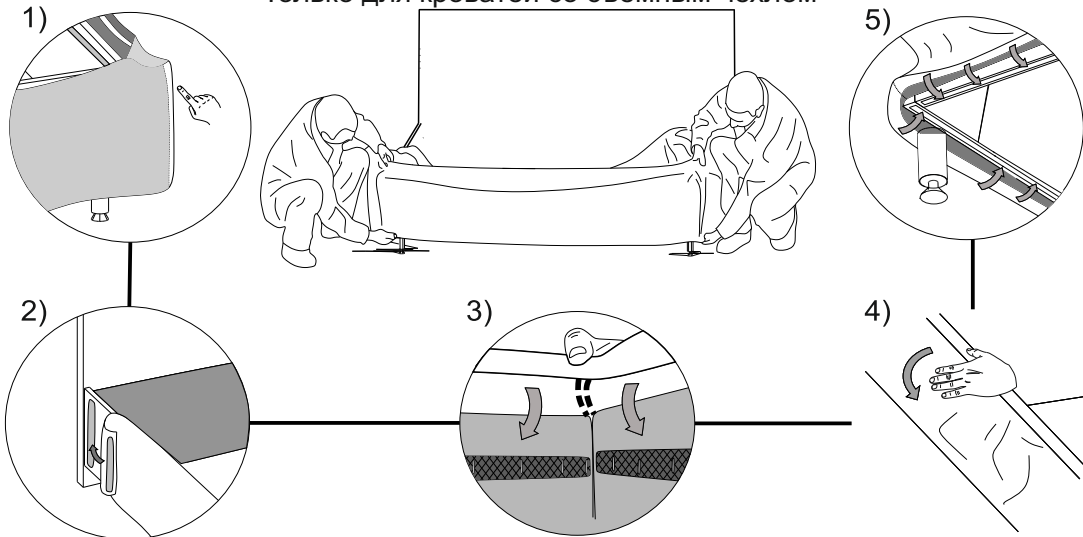
16)

Только для кроватей со съемным чехлом

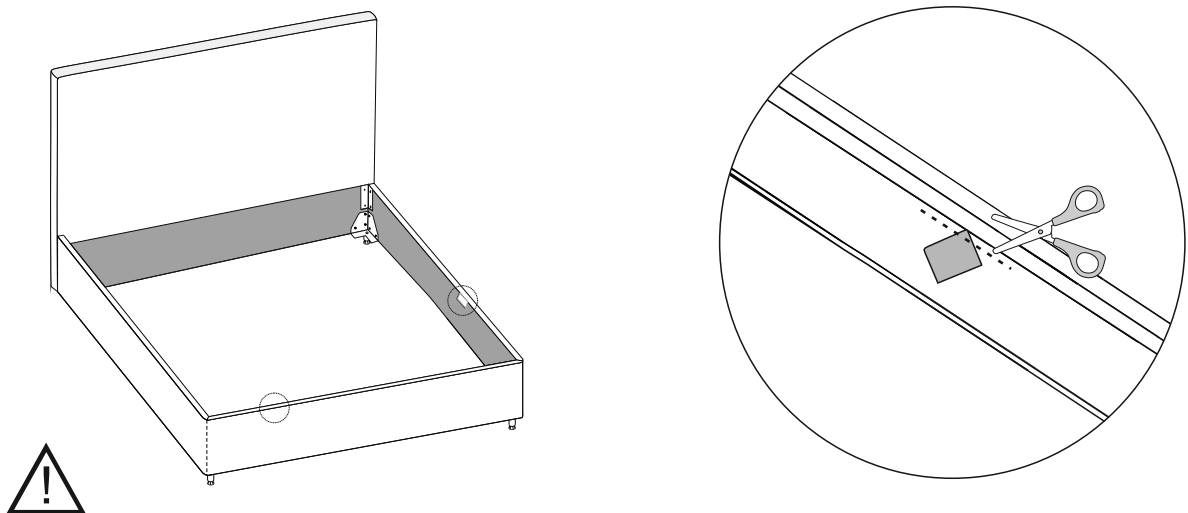


17)

Только для кроватей со съемным чехлом



18)



В случае необходимости образец материала может быть отрезан либо заправлен под съемный чехол